



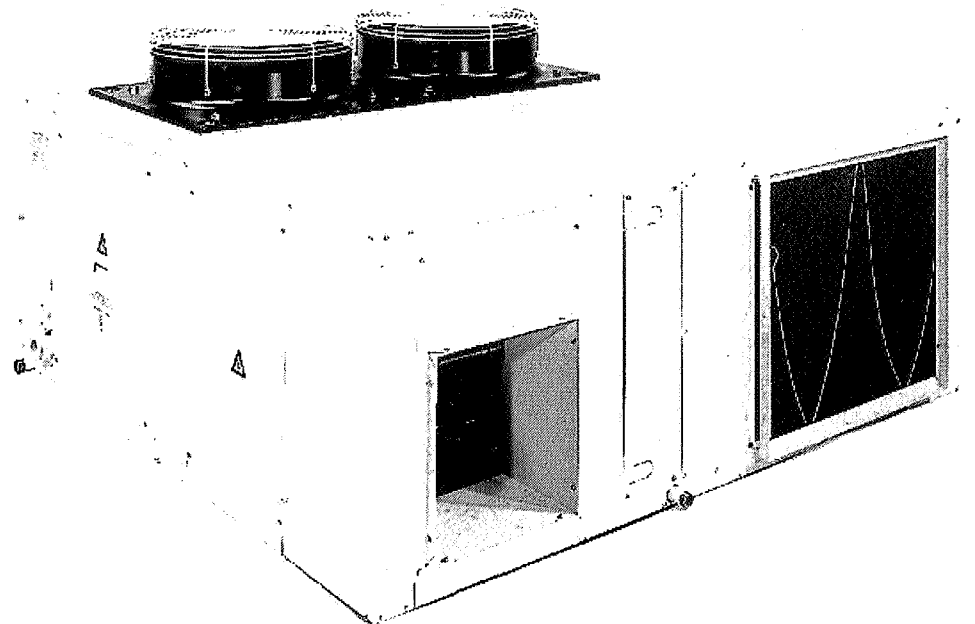
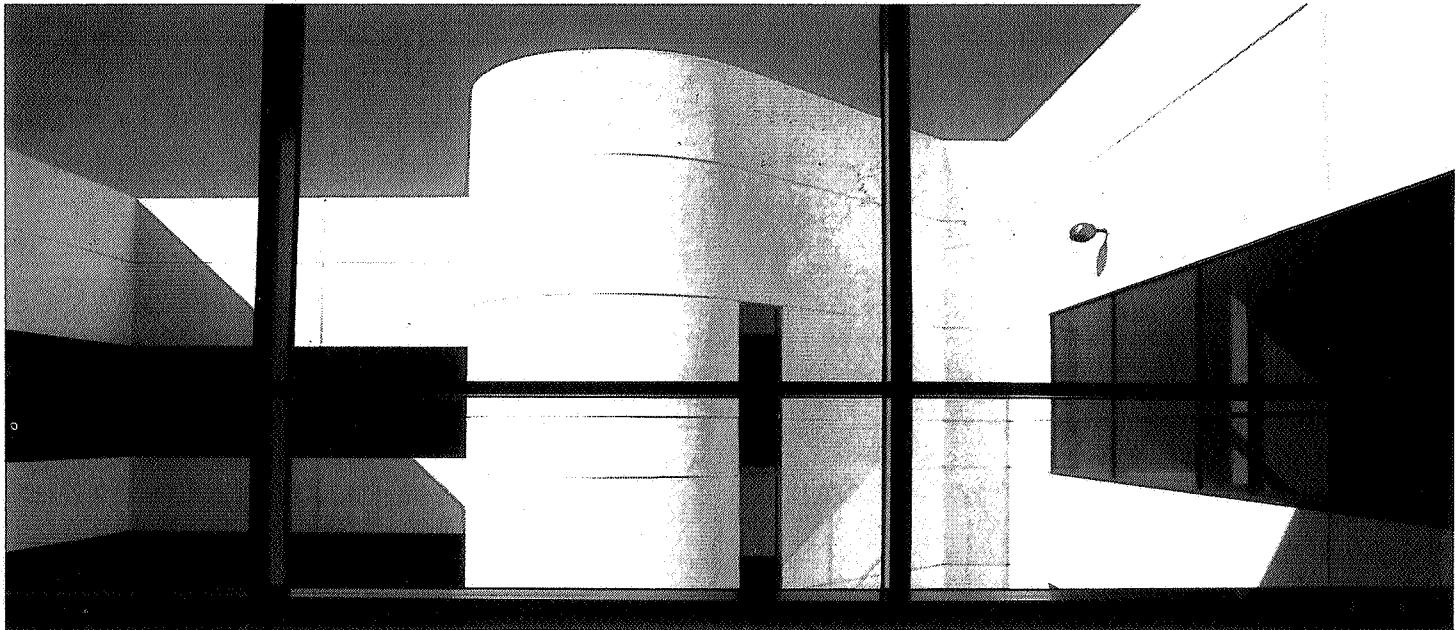
Airtop

OPERATION, SERVICE AND INSTALLATION MANUAL

HANDLEIDING BEDIENING, SERVICE EN INSTALLATIE

HANDBUCH FÜR DIE BEDIENUNG SERVICE UND INSTALLATION

MANUEL DE FONCTIONNEMENT, MISE EN SERVICE ET INSTALLACION



Cooling only FT

Heat pump FTB

TABLE OF CONTENTS / INHOUDSOPGAVE / INHALTSVERZEICHNIS / TABLE DES MATIERES

GB

. TABLE OF CONTENTS	1
. CHARACTERISTICS	2-5
. SPECIFICATIONS	6-7
. CAPACITIES	8-9
. OPTIONAL BATTERIES	10
. FAN CHARACTERISTICS	11-12
. DIMENSIONS	13-14
. FREE-COOLING	15-21
. INSTALATION	22-24
. POINTS TO KEEP IN MIND	25
. GENERAL INTRODUCTION	26-27
. NOTES	28-30

NL

. INHOUDSOPGAVE	1
. KENMERKEN	2-5
. SPECIFICATIE	6-7
. CAPACITEITEN	8-9
. VERHITTERS (OPTIONEEL)	10
. VENTILATOR GEGEVENS	11-12
. AFMETINGEN	13-14
. FREE-COOLING	15-21
. INSTALLATIE	22-24
. LET OP DE VOLGENDE PUNTEN	25
. ALGEMENE INLEIDING...	26-27
. OPMERKING	28-30

D

. INHALTSVERZEICHNIS	1
. EIGENSCHAFTEN	2-5
. TECHNISCHE DATEN	6-7
. LEISTUNGEN	8-9
. ZUSATZ-HEIZREGISTER	10
. TECHNISCHE DATEN LÜFTER	11-12
. ABMESSUNGEN	13-14
. FREE-COOLING	15-21
. INSTALLIEREN	22-24
. PUNKTE DIE SIE BEACHTEN SOLLTEN	25
. ALLGEMEINE INFORMATION...	26-27
. BEMERKUNG	28-30

F

. TABLE DES MATIERES	1
. CARACTÉRISTIQUES	2-5
. SPECIFICATIONS	6-7
. PUISSANCES	8-9
. BATTERIES OPTIONNELLES	10
. CARACTÉRISTIQUES VENTILATEURS	11-12
. DIMENSIONS	13-14
. FREE-COOLING	15-21
. INSTALLATION	22-24
. POINTS DONT IL FAUT TENIR COMPTE	25
. INTRODUCTION GÉNÉRALE...	26-27
. REMARQUES	28-30

CHARACTERISTICS

The ROOF TOP type FT / FTB units, specifically designed to be installed outdoors on roofs, are manufactured in only cold (FT) and air-air heat pump (FTB) versions in three sizes varying from 18.300 W to 28.100 W and from 20.100 W to 29.400 W respectively. These units are compact, horizontal, self-contained conditioners, with air condensation and the basic version is comprised of:

- Evaporating or inner section, with inside interchanger, filter and driving fans.
- Condensing or outer section, with outside interchanger, compressor, axial fans and electric panel.

CASING

Painted galvanised metal plate casing. Prepared for use outdoors and acoustically insulated.

INTERCHANGERS

Manufactured with copper pipes and aluminium wings. Their size has been specially studied to obtain maximum efficiency in only cold and heat pump units.

COMPRESSORS

An airtight compressor, cooled by the suction gas with internal thermal protection. It is installed on vibration dampers both on the inside and outside. In all the cases the compressors are acoustically isolated, resulting in silent operation.

FANS

The KT / KTB outdoor units incorporate two 1.500 r.p.m. axial motorfans, with excellent features respect to flow volumes and sound levels. The indoor units include centrifugal motorfans.

COOLING CIRCUIT

Made of welded dehydrated copper pipe with pressure intakes on the suction and liquid lines. A silencer in the compressor discharge eliminates the noise and the pulsations on the discharge line, dehydrator filter, expansion system. One-directional valves and cycle reversing valves in the heat pump units.

ELECTRIC CIRCUIT

Electric panel which includes a printed circuit plate which controls the operation of the unit, a defrosting timer-thermostat and cycle reversing system in the heat pumps.

OPTIONS

The following options are available in these units:

- Hot water battery.
- Electric support resistance.
- Condensation pressure control.
- "Free-cooling" economiser unit.
- Anti-rain neck.
- Dirty filter detector.

KENMERKEN

De Rooftop units type FT / FTB zijn speciaal ontworpen voor buitenopstelling op het dak. Ze worden gefabriceerd in een standaard "cooling-only" uitvoering (FT) en in een warmtepomp uitvoering (FTB) verdeeld over drie modellen, welke in capaciteit variëren van 18,3 tot 28,1 kW. De verwarmings-capaciteiten van de warmtepomp uitvoering varieert van 20,1 tot 29,4 kW.

De Rooftop units zijn compacte zelfstandig functionerende airconditioners, welke functioneren op basis van luchtgekoelde condensatie. De basis versie bestaat uit:

- Een verdamper- of binnensectie, voorzien van een warmtewisselaar, filter en centrifugaal ventilatoren.
- Een condenser- of buitensectie, voorzien van een warmtewisselaar, compressor, axiaal ventilatoren en de schakelkast.

OMKASTING

De omkasting is van gegalvaniseerd en geverfd plaatstaal, uitermate geschikt voor buitenopstelling. Tevens is de omkasting inwendig akoestisch geïsoleerd.

WARMTEWISSELAARS

De warmtewisselaars zijn vervaardigd van koperen buizen voorzien van aluminium lamellen. De afmetingen zijn zo gekozen dat een maximaal rendement voor zowel de standaard unit als de warmtepomp verkregen wordt.

COMPRESSOREN

De toegepaste compressoren zijn zuiggas gekoelde hermetische compressoren met een ingebouwde thermische beveiliging. Deze compressoren zijn trillingsvrij gemonteerd.

In alle gevallen zijn de compressoren voorzien van akoestische isolatie voor een zeer laag geluidsniveau.

VENTILATOREN

De condensorsectie is voorzien van twee axiaal ventilatoren met uitzonderlijke prestaties op het gebied van de luchtstroom en het geluidsniveau. De binnensectie is voorzien van een centrifugaal ventilator.

KOELSYSTEEM

Het koelsysteem is vervaardigd van gehydrateerde koperen pijp met hoge- en lage druk beveiligingen in de zuiggas- en persleiding. Een geluidsdemper in de compressor uitlaat absorbeert het geluid en de schokken in de persleiding, het filter / droger en het expansieorgaan. In de warmtepomp units wordt tevens gebruik gemaakt van een terugslagklep en een omkeerklep.

SHAKELKAST

De schakelkast is voorzien van de benodigde thermische beveiligingen en installatieautomaten, alsmede de besturingsprint, antipendelrealis, de ontdoocyclus tijd klok en de mogelijkheid om het systeem om te keren in geval van een warmtepomp.

ACCESOIRES

De volgende accessoires zijn beschikbaar voor deze units:

- Warm water verhitter.
- Electriche verhitter.
- Winterregeling.
- Economizer (free cooling).
- Hoofdschakelaar.
- Trillingsdempers.
- Vervuild filter signalering.

EIGENSCHAFTEN

Die Einheiten FT / FTB vom Typ ROOF-TOP sind besonders ausgelegt für Ausseninstallationen auf Gebäudedächern und werden in den Versionen nur Kaltluft (FT) bzw. als Wärmepumpe Luft-Luft (FTB) in jeweils drei Grössen von 18.300 W bis 28.100 W bzw. von 20.100 W bis 29.400 W angeboten. Es sind autonome horizontale Klimageräte in Kompaktbauweise, die auf dem Prinzip der Luftkondensation arbeiten und in der Grundausstattung aus folgenden Komponenten bestehen:

- Verdampfer- oder Inneneinheit mit innenliegendem Austauscher, Filter und angetriebenem Lüfter.
- Kondensat- oder Ausseneinheit mit aussenliegendem Austauscher, Verdichter, Axiallüfter und elektrischer Schalttafel.

GEHÄUSE

Gehäuse aus verzinktem Blech, lackiert, witterungsfest für Ausseninstallation und geräuschgekapselt.

AUSTAUSCHER

Die Austausch-Einheiten sind aus Kupferrohr und Aluminium-Flügeln hergestellt, wobei den Abmessungen besondere Beachtung geschenkt wurde zu dem Zweck, bei den nur Kalt Geräten und den Wärmepumpen maximale Leistungsgrade zu erzielen.

VERDICHTER

Der Verdichter ist hermetisch ausgeführt, durch Ansauggas gekühlt und verfügt über eine interne thermische Schutzvorrichtung. Sowohl die innere als auch die äussere Aufhängung sind vibrationsfrei ausgeführt. Alle Einheiten sind geräuschgekapselt und bestehen durch extrem geräuschfreies Arbeiten.

LÜFTER

Die Aussengeräte vom Typ KT / KTB sind mit axialen Motorlüftern von 1.500 U/min ausgerüstet und bieten aussergewöhnliche Leistung insoweit wie es Förderströme und Geräuschentwicklung betrifft. Die Inneneinheiten verfügen über zentrifugale Motorlüfter.

KÄLTEKREIS

Der Kältekreis besteht aus dehydratisiertem geschweisstem Kupferrohr und verfügt über Druckabnahmen in der Ansaug- und der Kühlfüssigkeitsleitung, einem am Verdichterausgang angebrachten und die Pulsbeaufschlagung in der Entladungslinie dämpfendem Geräuschdämpfer, welcher die Geräuschentwicklung unterdrückt, einem Entwässerungsfilter und einem Ausdehnungssystem. Einseitige Durchgangs- und Umkehrventile für den Kreislauf bei den Wärmepumpen.

ELEKTRISCHE SCHALTUNG

Die elektrische Schalttafel verfügt über eine gedruckte Schaltung, welche die Funktion der Einheit, des Thermostat-Zeitgebers für den Abtauprozess und das Umkehrsystem des Kreislaufes bei den Wärmepunkten regelt.

OPTIONEN

Für die oben beschriebenen Einheiten werden folgende Optionen geboten:

- Heisswasser-Batterie.
- Elektrische Widerstände für die System-Unterstützung.
- Druckkontrollen für das Kondensat "Free-cooling" Sparschaltung.
- Regensicherer Hals.
- Filter-Verschmutzungsanzeige.

CARACTÉRISTIQUES

Les unités FT / FTB type ROOF-TOP, spécifiquement conçus pour être installées à l'extérieur sur les couvertures de bâtiments, sont fabriquées dans les versions uniquement froid (FT) et pompe à chaleur air-air (FTB) en trois tailles qui vont de 18.300 à 28.100 W, et de 20.100 à 29.400 W, respective-ment. Ces unités sont des climatiseurs autonomes compacts horizontaux, à condensation par air et dans la version de base, elles sont composées de:

- Section évaporation ou intérieure, avec échangeur extérieur, filtre et ventilateurs d'impulsion.
- Section condensation ou extérieure, avec échangeur extérieur, compresseur, ventilateurs axiaux et tableau électrique.

MEUBLE

Meuble en tôle galvanisée et peinte. Préparé pour demeurer en plein air et isolé acoustiquement.

ÉCHANGEURS

Fabriqués en tube de cuivre et des ailettes en aluminium. Leurs dimensions ont été spécialement étudiées pour obtenir rendement optimum dans les unités seulement froid et pompe chaleur.

COMPRESSEURS

Un compresseur du type hermétique, refroidi par le gaz d'aspiration, avec protection thermique interne. Il est monté sur des antivibrateurs, aussi bien à l'intérieur qu'à l'extérieur. Les compresseurs sont, dans tous les cas, isolés acoustiquement, ce qui a pour conséquence un fonctionnement très silencieux.

VENTILATEURS

Les unités extérieures KT / KTB ont deux motoventilateurs axiaux incorporés de 1500 tr/mn. ayant des prestations exceptionnelles en débits et niveaux sonores. Les unités intérieures comportent des motoventilateurs centrifuges.

CIRCUIT FRIGORIFIQUE

Construit en tube de cuivre déshydraté soudé, avec des prises de pression sur les lignes d'aspiration et du liquide. Un silencieux, dans la décharge du compresseur, élimine le bruit et les pulsations sur les lignes de décharge, le filtre déshydrateur, le système d'expansion. Des valves unidirectionnelles et des valves d'inversion du cycle dans les unités pompe à chaleur.

CIRCUIT ÉLECTRIQUE

Tableau électrique, qui comprend une plaque à circuit imprimé de contrôle du fonctionnement de l'unité, un thermostat temporisateur de dégivrage et un système d'inversion du cycle dans les pompes à chaleur.

EN OPTION

Dans ces unités, on dispose des options suivantes:

- Batterie d'eau chaude.
- Résistance électrique d'appui.
- Contrôle de pression de condensation.
- Ensemble économiseur "Free-cooling".
- Goulot antipluie.
- Détecteur de filtres encrassés.

SPECIFICATIONS / SPECIFICATIES / TECHNISCHE DATEN / SPECIFICATIONS

FT / FTB		7N	8E	10E
Cooling capacity / Kälteleistung / Nominale koelcapaciteit / Puissance frigorifique	* FT / FTB W	18.300	22.300	28.100
Heating capacity / Heizleistung / Verwarmingscapaciteiten / Puissance calorifique	** FTB W	20.100	22.800	29.400
Air flow indoor unit / Luftmenge am Innenteil / Luchthoeveelheid / Débit d'air unité intérieure	Max	4.800	6.200	6.100
	Min	2.800	5.000	4.850
Available pressure / Arbeitsdruck / Bechikbare statische druk / Pression disponible	max (1) Pa	170	170	180
Air flow outdoor unit / Luftmenge am Aussenteil / Condensor luchthoeveelheid / Débit d'air unité extérieure	m ³ /h	6.750	7.600	7.100

ELECTRICAL DATA / ELECTRISCHE GEGEVENS / ELEKTRISCHE DATEN / DONNEES ELECTRIQUES

Voltage (50 Hz) V/f / Spannung (50 Hz) V/f / Bedrijfsspanning (50 Hz) V/f / Alimentation électrique (50 Hz) V/ph		230 / 400 / 3 Ph		
Nominal total input power / Leistungsaufnahme / Opgenomen vermogen / Puissance absorbée	KW	8,1	9,7	12,3
Max. Power input / Nennstrom / Maximale stroomsterkte / Intensité nominale	A	36,5/22,4	40,3/24,4	49,3/29,3
Starting current máx. / Aanloopstroom máx. Anlaufstrom / Intensité de démarrage máx.	A	135/67	176/78,5	170/105

DIMENSIONS / AFMETINGEN / MASSE / DIMENSIONS

Dimensions Afmetingen Masse Dimensions	Height / Höhe / Hoogte / Hauteur Width / Breite / Breedte / Largeur Depth / Tiefe / Diepte / Profondeur	(mm.)	785	815	815
Weight / Gewicht Gewicht / Poids	FT / FTB	Kg.	250 / 260	304 / 320	329 / 344

*Air intake temperature in: Indoor interchanger: 27 °C DB/19 °C WB. Outdoor interchanger: 35 °C DB
Luchtintrede temperatuur verdamper: 27 °C DB/19 °C NB. Condensor: 35 °C DB.
Temperatur am Lufteinlass des: Inneren Austausch: 27°C DB / 19°C WB . Äusseren Austausch: 35 °C DB.
Température entrée d'air dans l'échangeur: Intérieur: 27°C DB / 19°C WB. Extérieur: 35°C DB.

**Air intake temperature in : Indoor interchanger: 20 °C DB. Outdoor interchanger: 7 °C DB/6 °C WB
Luchtintrede temperatuur verdamper (buiten): 7 °C DB/6 °C NB. Condensor (binnen): 20 °C DB
Temperatur am Lufteinlass des: Inneren Austausch: 20°C DB. Äusseren Austausch: 7°C DB/6°C WB.
Température entrée d'air dans l'échangeur: Intérieur: 20°C DB Extérieur: 37°C DB/6°C WB.

(1)With minimum admissible flow volumes / Bei minimal zulässiger Luftförderung
Bij minimal toelaatbare luchthoeveelheid / Avec des débits minimums admissibles.

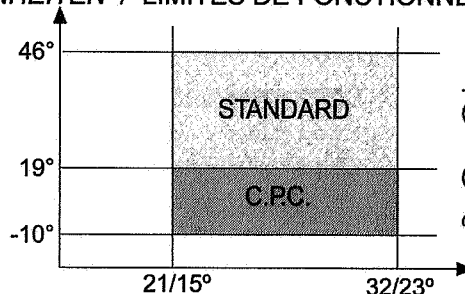
OPERATION LIMITS FT UNITS / FUNCTIONERINGSGRENZEN VAN DE FT UNITS /
BETRIEBSGRENZEN FT - EINHEITEN / LIMITES DE FONCTIONNEMENT UNITÉS FT.

INTAKE AIR TEMPERATURE INTO THE
OUTDOOR UNIT °C DB

LUCHTINTREDE TEMPERATUUR
CONDENSOR DB

TEMPERATUR AM LUFTEINLASS ZUR
AUSSENEINHEIT F.T. DB

TEMPERATURE DE L'AIR D'ENTRÉE
DANS L'UNITÉ EXTÉRIEURE B.H. DB



+ The condensation pressure control
(C.P.C.) is optional.
De winterregeling (C.P.C.) is optioneel.
Die Kontrolle des Kondensationsdrucks
(C.P.C.) ist optional.
Le contrôle de la pression de
condensation (C.P.C.) est en option.

INTAKE AIR TEMPERATURE INTO THE INDOOR UNIT DB / WB
LUCHTINTREDE TEMPERATUUR VERDAMPER DB / WB
TEMPERATUR AM LUFTEINLASS ZUR INNENEINHEIT T.T. DB / WB
TEMPERATURE DE L'AIR D'ENTRÉE DANS L'UNITÉ INTÉRIEURE DB / WB

DB - Dry Bulb - Droge bol - Trockenkugel - Bulbe sec
WB - Wet Bulb - Natte bol - Feuchtkugel - Bulbe humide

SPECIFICATIONS / SPECIFICATIES / TECHNISCHE DATEN / SPECIFICATIONS

ELECTRIC CHARACTERISTICS / *ELECTRISCHE GEGEVENS* /
ELEKTRISCHE DATEN / CARACTÉRISTIQUES ÉLECTRIQUES

FT / FTB		7 N	8 E	10 E
NOMINAL ABSORBED POWER / <i>NOMINAAL OPGENOMEN VERMOGEN</i> <i>NOMINAL AUFGENOMMENE LEISTUNG</i> / PUISSANCE ABSORBÉE NOMINALE				10,2
COMPRESSOR / <i>VERDICHTER</i> <i>COMPRESSOR / COMPRESSEUR</i>	Kw.	6,6	7,73	10,43
INNER FAN <i>VENTILATOR VERDAMPER</i> <i>INNENLÜFTER</i> <i>VENTILATEUR INTÉRIEUR</i>	Kw.	0,94	1,35	1,27
OUTER FAN <i>VENTILATOR CONDENSOR</i> <i>AUSSENLÜFTER</i> <i>VENTILATEUR EXTÉRIEUR</i>	Kw.	2 x 0,30	2 x 0,30	2 x 0,30
MISCELLANEOUS <i>OVERIG</i> <i>VERSCHIEDENE VERBRAUCHER</i> <i>DIVERS</i>	Kw.	0,04	0,04	0,04
TOTAL / <i>GESAMT</i> <i>TOTAAL / TOTAL</i>	Kw.	8,18	9,74	12,34

MAXIMUM ABSORBED INTENSITY / *MAXIMAL AUFGENOMMENER STROM*
MAXIMAAL OPGENOMEN STROOMSTERKTE / INTENSITÉ ABSORBÉE MAXIMALE

COMPRESSOR / <i>VERDICHTER</i> <i>COMPRESSOR / COMPRESSEUR</i>	230/400 V	A	26,0/15,0	29,8/17,0	38,8/21,9
INNER FAN <i>VENTILATOR VERDAMPER</i> <i>INNENLÜFTER</i> <i>VENTILATEUR INTÉRIEUR</i>	230/400 V	A	7,4/4,3	7,4/4,3	7,4/4,3
OUTER FAN <i>VENTILATOR CONDENSOR</i> <i>AUSSENLÜFTER</i> <i>VENTILATEUR EXTÉRIEUR</i>	230/400 V	A	2 x 1,56	2 x 1,56	2 x 1,56
MISCELLANEOUS <i>OVERIG</i> <i>VERSCHIEDENE VERBRAUCHER</i> <i>DIVERS</i>		A	0,02	0,02	0,02
TOTAL AMPERES / <i>GESAMT AMPÈRE</i> <i>TOTAAL / TOTAL AMPÈRES</i>	230/400 V	A	36,54/22,44	40,34/24,44	49,34/29,34

OPERATION LIMITS FTB UNITS / *FUNCTIONERINGSGRENZEN VAN DE FTB UNITS* /
BETRIEBSGRENZEN FTB - EINHEITEN / LIMITES DE FONCTIONNEMENT UNITÉS FTB.

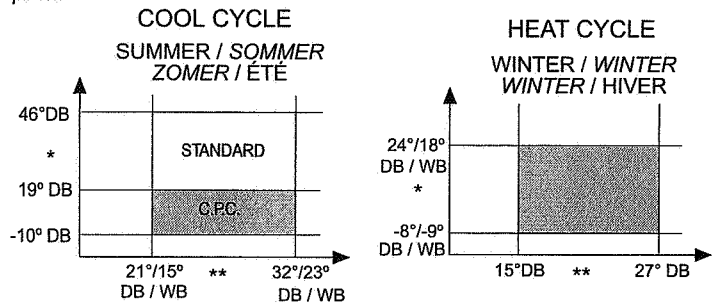
The condensation pressure control (C.P.C.) is optional.
De winterregeling (C.P.C.) is optioneel.
 Die Kontrolle des Kondensationsdrucks (C.P.C.) ist optional.
Le contrôle de la pression de condensation (C.P.C.) est en option.

* INTAKE AIR TEMPERATURE INTO THE
 OUTDOOR UNIT (°C)

*LUCHTINTREDE TEMPERATUUR
 BUITENDEEL (°C)*

*TEMPERATUR AM LUFTEINLASS ZUR
 AUSSENEINHEIT F.T. (°C)*

*TEMPERATURE DE L'AIR D'ENTRÉE
 DANS L'UNITÉ EXTÉRIEURE (°C)*



** INTAKE AIR TEMPERATURE INTO THE INDOOR UNIT (°C)
LUCHTINTREDE TEMPERATUUR BINNENDEEL (°C)
TEMPERATUR AMLUFTEINLASS ZUR INNENEINHEIT T.T. (°C)
TEMPERATURE DE L'AIR A LA ENTREE DE L'UNITÉ INTERIEURE (°C)

DB - Dry Bulb - *Droge bol* - *Trockenkugel* - *Bulbe sec*
 WB - Wet Bulb - *Vochtige bol* - *Feuchtkugel* - *Bulbe humide*

CAPACITIES / CAPACITEITEN / LEISTUNGEN / PUISSANCES

COOLING CAPACITY / KOELCAPACITEITEN / KÄLTELEISTUNGEN / PUISSANCE FRIGORIFIQUE

FT/FTB 7N

(1)		(2)	(3)				
			25 °C	30 °C	35 °C	40 °C	45 °C
21 °C	DB	(4)	17,245	16,629	16,008	15,378	14,743
15 °C	WB	(5)	12,776	12,485	12,194	11,903	11,612
24 °C	DB	(4)	18,462	17,801	17,133	16,457	15,774
17 °C	WB	(5)	13,710	13,416	13,121	12,827	12,531
27 °C	DB	(4)	19,730	19,021	18,300	17,578	16,845
19 °C	WB	(5)	14,569	14,273	13,975	13,678	13,381
29 °C	DB	(4)	21,073	20,313	19,543	18,764	17,977
21 °C	WB	(5)	14,474	14,176	13,878	13,579	13,279
32 °C	DB	(4)	22,492	21,675	20,848	20,011	19,164
23 °C	WB	(5)	15,300	15,000	14,700	14,399	14,098

FT / FTB 8E

(1)		(2)	(3)				
			25 °C	30 °C	35 °C	40 °C	45 °C
21 °C	DB	(4)	21,068	20,203	19,363	18,550	17,765
15 °C	WB	(5)	15,720	15,317	14,924	14,550	14,192
24 °C	DB	(4)	22,604	21,689	20,795	19,926	19,081
17 °C	WB	(5)	16,904	16,499	16,108	15,730	15,368
27 °C	DB	(4)	24,220	23,254	22,300	21,382	20,480
19 °C	WB	(5)	18,000	17,598	17,208	16,831	16,467
29 °C	DB	(4)	25,953	24,933	23,932	22,949	21,988
21 °C	WB	(5)	17,914	17,516	17,129	16,754	16,390
32 °C	DB	(4)	27,806	26,730	25,670	24,628	23,604
23 °C	WB	(5)	18,983	18,589	18,205	17,832	17,469

FT / FTB 10E

(1)		(2)	(3)				
			25 °C	30 °C	35 °C	40 °C	45 °C
21 °C	DB	(4)	26,513	25,480	24,445	23,407	22,367
15 °C	WB	(5)	19,057	18,557	18,063	17,572	17,086
24 °C	DB	(4)	28,421	27,323	26,221	25,117	24,011
17 °C	WB	(5)	20,397	19,896	19,400	18,909	18,422
27 °C	DB	(4)	30,417	29,252	28,100	26,913	25,741
19 °C	WB	(5)	21,631	21,131	20,636	20,146	19,660
29 °C	DB	(4)	32,546	31,312	30,075	28,834	27,591
21 °C	WB	(5)	21,522	21,025	20,533	20,045	19,563
32 °C	DB	(4)	34,814	33,506	32,193	30,877	29,559
23 °C	WB	(5)	22,714	22,220	21,731	21,246	20,766

EUROVENT

Nominal capacities
 Nominale capaciteit
 Nominale Leistungen
 Capacités nominales

(1) AIR ENTRY TEMPERATURE INTO THE INDOOR UNIT / LUFTTEMPERATUR BEIM EINTRITT IN DAS INNENGERÄT
 LUCHTINTREDE TEMP. VERDAMPER / TEMPERATURE DE L'AIR A LA ENTREE DE L'UNITE INTERIEURE.

(2) CAPACITY IN KW. / CAPACITEIT IN KW. / LEISTUNG IN KW. / PUISSANCE EN KW.

(3) AIR ENTRY TEMPERATURE INTO THE OUTDOOR UNIT °C DB / LUFTTEMPERATUR BEIM EINTRITT IN DAS AUSSENGERÄT
 °C DB / LUCHTINTREDE TEMP. CONDENSOR IN °C DB / TEMPERATURE DE L'AIR A LA ENTREE DE L'UNITE EXTERIEURE °C
 BULBE SEC.

(4) TOTAL / TOTAAL / TK TROCKENKUGELTEMPERATUR / TOTALE.

(5) WORKING / VOELBAAR /
 FK FEUCHTKUGELTEMPERATUR / SENSIBLE.

DB - Dry bulb - Droge bol - Trockenkugel - Bulbe sec
 WB - Wet bulb - Natte bol - Feuchtkugel - Bulbe humide

CAPACITIES / CAPACITEITEN / LEISTUNGEN / PUISSANCES

HEATING CAPACITY / VERWARMINGSCAPACITEITEN / HEIZLEISTUNG / PUISSANCE CALORIFIQUE

FTB 7N

(1)	(2)	(3)					
		-8 °C	-4 °C	0 °C	6 °C	12 °C	18 °C
15 °C DB	(4)	12,814	14,736	16,921	20,450	24,523	29,073
18 °C DB	(4)	12,771	14,666	16,818	20,280	24,269	28,711
20 °C DB	(4)	12,715	14,582	16,699	20,100	24,002	28,336
24 °C DB	(4)	12,644	14,485	16,567	19,899	26,916	27,948

FTB 8E

(1)	(2)	(3)					
		-8 °C	-4 °C	0 °C	6 °C	12 °C	18 °C
15 °C DB	(4)	15,462	17,487	19,812	23,604	28,065	33,117
18 °C DB	(4)	15,078	17,099	19,417	23,193	27,633	32,655
20 °C DB	(4)	14,712	16,728	19,040	22,800	27,220	32,214
24 °C DB	(4)	14,366	16,376	18,681	22,426	26,826	31,792

FTB 10E

(1)	(2)	(3)					
		-8 °C	-4 °C	0 °C	6 °C	12 °C	18 °C
15 °C DB	(4)	19,444	22,200	25,298	30,235	35,910	42,231
18 °C DB	(4)	19,201	21,913	24,964	29,824	35,412	41,635
20 °C DB	(4)	18,947	21,616	24,617	29,400	34,903	41,029
24 °C DB	(4)	18,683	21,306	24,260	28,963	34,382	40,414

EUROVENT



Nominal capacities / Nominale Leistungen
Nominale capaciteit / Capacités nominales

DB - Dry bulb - Droge bol - Trockenkugel - Bulbe sec
WB - Wet bulb - Natte bol - Feuchtkugel - Bulbe humide

(1) AIR ENTRY TEMPERATURE INTO THE INDOOR UNIT / LUFTTEMPERATUR BEIM EINTRITT IN DAS INNENGERÄT
LUCHTINTREDE TEMP. VERDAMPER / TEMPERATURE DE L'AIR A LA ENTREE DE L'UNITE INTERIEURE.

(2) CAPACITY IN KW. / CAPACITEIT IN KW. / LEISTUNG IN KW. / PUISSANCE EN KW.

(3) AIR ENTRY TEMPERATURE INTO THE OUTDOOR UNIT °C DB / LUFTTEMPERATUR BEIM EINTRITT IN DAS AUSSENGERÄT
°C DB / LUCHTINTREDE TEMP. CONDENSOR IN °C DB / TEMPERATURE DE L'AIR A LA ENTREE DE L'UNITE EXTERIEURE °C
BULBE SEC.

(4) HEATING / VERWARMINGS CAPACITEIT / WÄRMEERZEUGTEND / CALORIFIQUE.

OPTIONAL BATTERIES / ZUSATZ-HEIZREGISTER /
VERHITTERS (OPTIONEEL) / BATTERIES OPTIONNELLES

HOT WATER / WARM WATER BATTERIJ / HEISSWASSER / BATTERIES Á EAU CHAUDE

		FT/FTB 7N					FT/FTB 8E-10E		
(5)		60	50	40	(5)		60	50	40
(6) = 1.000 l/h					(6) = 1.500 l/h				
(7) = 1,5 KPa		18	15	12	(7) = 3 KPa		29	24	19
(8) = 75 Pa.					(8) = 65 Pa.				

- (5) DIFFERENCE IN TEMPERATURES BETWEEN HOT WATER INTAKE AND THE AIR WICH ENTERS THE BATTERY
TEMPERATUURVERSCHIL TUSSEN DE WATERINTREDE TEMPERATUUR EN DE LUCHTINTREDE TEMPERATUUR
OVER DE WARMWATER BATTERY.
TEMPERATURUNTERSCHIED ZWISCHEN EINGANG HEISSWASSER UND ZULUFT BATTERIE.
DIFFÉRENCE DE TEMPÉRATURE ENTRE L'ENTRÉE D'EAU CHAUDE ET L'AIR D'ENTRÉE DANS LA BATTERIE.
- (6) CAPACITY IN KW FOR A FLOW OF: / DE CAPACITEIT IN KW BIJ EEN WATERHOEVEELHEID VAN: /
LEISTUNG IN KW FÜR EINE ZULUFTMENGE VON: / PUISSANCE CALORIFIQUE EN KW POUR UN DÉBIT DE:
- (7) DROP PRESSURE (WATER SIDE) (KPa)
WATERZIJDIGE WEERSTAND (KPa)
DRUCKVERLUST WASSERSEITE (KPa)
PERTE DE PRESSION SUR L'EAU (KPa)
- (8) DROP PRESSURE (AIR SIDE)
LUCHTZIJDIGE WEERSTAND
DRUCKVERLUST LUFTESEITE
PERTE DE PRESSION SUR L'AIR

ELECTRIC / ELECTRISCH / ELEKTRISCHE / BATTERIES ÉLECTRIQUES

FT/FTB 7 N		FT/FTB 8E-10E	
(1)	(2)	(1)	(2)
6 KW	1	7,5 KW	1
9 KW	1	11,25 KW	1
12 KW	1	15 KW	1
12 KW	2	15 KW	2

- (1) Power / Vermogen / Leistung / Puissances
(2) Stages / Circuits / Stufen / Etages

NOTE: FT 7N: In the 2 stages 12 Kw electric resistance kit, the RC-112F thermostat is incorporated. FT 8E-10
In the 2 stage 15 Kw electric resistance kit, the RC-112F thermostat is incorporated. FTB 7N: In the 6 Kw,
9Kw, 12 Kw electric resistance kit, the RC-112B thermostat is incorporated. FTB 8E-10E: In the 7,5 Kw,
11,25Kw 15 Kw electric resistance kit, the RC-112B thermostat is incorporated.

N.B.: FT 7N: Bij de kit met het elektrische 2-traps verwarmingselement van 12Kw wordt de thermostaat RC-112F
aanbevolen. FT 8E-10E: Bij de kit met het elektrische 2-traps verwarmingselement van 15 Kw wordt de
thermostaat RC-112F aanbevolen. FTB 7N: Bij de kit met het elektrische verwarmingselement van 6 Kw, 9
Kw, 12 Kw wordt de thermostaat RC-112B aanbevolen. FTB 8E-10E: Bij de kit met het elektrische
verwarmingselement van 7,5 Kw, 11,25 Kw, 15 Kw wordt de thermostaat RC-112B aanbevolen.

HINWEIS: FT 7N: Der Satz elektrischer Widerstände von 12 Kw in zwei Stufen beinhaltet das Thermostat RC-
112F. FT 8E-10E: Der Satz elektrischer Widerstände von 15 Kw in zwei Stufen beinhaltet das Thermostat
RC-112F. FTB 7N: Der Satz elektrischer Widerstände von 6 Kw, 9 Kw, 12 Kw in beinhaltet das Thermostat
RC-112B. FTB 8E-10E: Der Satz elektrischer Widerstände von 7,5 Kw, 11,25 Kw, 15 Kw in beinhaltet das
Thermostat RC-112B.

N.B.: FT 7N: Dans le kit de résistance électrique de 12 Kw de 2 étapes, le thermostat RC 112F est incorporé.
FT 8E-10E: Dans le kit de résistance électrique de 15 Kw de 2 étapes, le thermostat RC 112F est incorporé.
FTB 7N: Dans le kit de résistance électrique de 6 Kw, 9 Kw, 12 Kw, le thermostat RC-112B est incorporé.
FTB 8E-10E: Dans le kit de résistance électrique de 7,5 Kw, 11,25 Kw, 15 Kw, le thermostat RC-112B est
incorporé.

FAN CHARACTERISTICS / VENTILATOR GEGEVENS
 TECHNISCHE DATEN LÜFTER / CARACTÉRISTIQUES VENTILATERUS

STANDARD POSITION / STANDAARD POSITIE / STANDARD-EINSTELLUNG / POSITION STANDARD

FT/FTB 7N		Indoor unit / Innengerät Binnenunit / Unité intérieure				Outdoor unit Aussengerät Buitenunit Unité extérieure
(1)		2.800	3.500	4.150	4.800	6.750
(2)		170	120	62	0	0
(3)	(4)	0,97	0,98	1,00	1,01	1,00
	(5)	0,91	0,95	1,00	1,03	1,00
(6)		0,98	0,99	1,00	1,01	1,00

FT/FTB 8E		Indoor unit / Innengerät Binnenunit / Unité intérieure				Outdoor unit Aussengerät Buitenunit Unité extérieure
(1)		5.000	5.400	5.825	6.200	7.600
(2)		170	120	62	0	0
(3)	(4)	0,98	0,99	1,00	1,01	1,00
	(5)	0,95	0,97	1,00	1,02	1,00
(6)		0,98	0,99	1,00	1,01	1,00

FT/FTB 10E		Indoor unit / Innengerät Binnenunit / Unité intérieure				Outdoor unit Aussengerät Buitenunit Unité extérieure
(1)		4.850	5.250	5.600	6.100	7.100
(2)		180	130	75	0	0
(3)	(4)	0,98	0,99	1,00	1,01	1,00
	(5)	0,95	0,97	1,00	1,02	1,00
(6)		0,98	0,99	1,00	1,01	1,00

(1) FLOW IN M3/H / LUCHTHOEVEELHEID IN M3/H / LUFTSTROM IN M3/h / DÉBIT EN M3/H.

(2) STATIC PRESSURE AVAILABLE Pa / BESCHIKBARE EXTERNE STATISCHE DRUK Pa /
 VORLIEGENDER STATISCHER DRUCK Pa / PRESSION STATIQUE DISPONIBLE Pa.

(3) CORRECTION COEFFICIENT OF THE COOLING CAPACITY /
 CORRECTIECOEFFICIËNT KOELCAPACITEIT /
 KORREKTUR-KOEFFICIENT DER KÜHLEISTUNG /
 COEFF. CORRECTION DE LA CAPACITÉ FRIGORIFIQUE.

(4) TOTAL / TOTAAL / GESAMT / TOTALE.

(5) SENSITIVE / VOELBAAR / EMPFINDLICH / SENSIBLE.

(6) CORRECTION COEFFICIENT OF THE HEATING CAPACITY FTB /
 CORRECTIECOEFFICIËNT WARMTECAPACITEIT FTB /
 KORREKTUR-KOEFFICIENT DER WÄRMELEISTUNG FTB /
 COEFF. CORRECTION DE LA CAPACITÉ CALORIFIQUE FTB.

Nominal flow volumes / Nominale capaciteit / Nominale Leistungen / Capacités nominales

FAN CHARACTERISTICS / VENTILATOR GEGEVENS
 TECHNISCHE DATEN LÜFTER / CARACTÉRISTIQUES VENTILATEURS

OPTIONAL POSITION / OPTIONEEL / WAHLSTELLUNG / POSITION OPTIONNELLE

FT/FTB 7N		Indoor unit / Innengerät Binnenunit / Unité intérieure				Outdoor unit Aussengerät Buitenunit Unité extérieure
(1)		3.250	3.425	3.600	3.755	6.750
(2)		110	66	30	0	0
(3)	(4)	0,97	0,97	0,98	0,98	1,00
	(5)	0,91	0,92	0,94	0,96	1,00
(6)		0,98	0,98	0,99	0,99	1,00

FT/FTB 8E		Indoor unit / Innengerät Binnenunit / Unité intérieure				Outdoor unit Aussengerät Buitenunit Unité extérieure
(1)		5.000	5.250	5.500	5.800	7.600
(2)		110	80	40	0	0
(3)	(4)	0,98	0,98	0,99	1,00	1,00
	(5)	0,95	0,96	0,98	1,00	1,00
(6)		0,98	0,98	0,99	1,00	1,00

FT/FTB 10E		Indoor unit / Innengerät Binnenunit / Unité intérieure				Outdoor unit Aussengerät Buitenunit Unité extérieure
(1)		4.850	5.100	5.350	5.625	7.100
(2)		110	80	40	0	0
(3)	(4)	0,98	0,98	0,99	1,00	1,00
	(5)	0,95	0,96	0,98	1,00	1,00
(6)		0,98	0,98	0,99	1,00	1,00

(1) FLOW IN M3/H / LUCHTHOEVEELHEID IN M3/H / LUFTSTROM IN M3/h / DÉBIT EN M3/H.

(2) STATIC PRESSURE AVAILABLE Pa / BESCHIKBARE EXTERNE STATISCHE DRUK Pa /
 VORLIEGENDER STATISCHER DRUCK Pa / PRESSION STATIQUE DISPONIBLE Pa.

(3) CORRECTION COEFFICIENT OF THE COOLING CAPACITY /
 CORRECTIECOEFFICIËNT KOELCAPACITEIT /
 KORREKTUR-KOEFFICIENT DER KÜHLEISTUNG /
 COEFF. CORRECTION DE LA CAPACITÉ FRIGORIFIQUE.

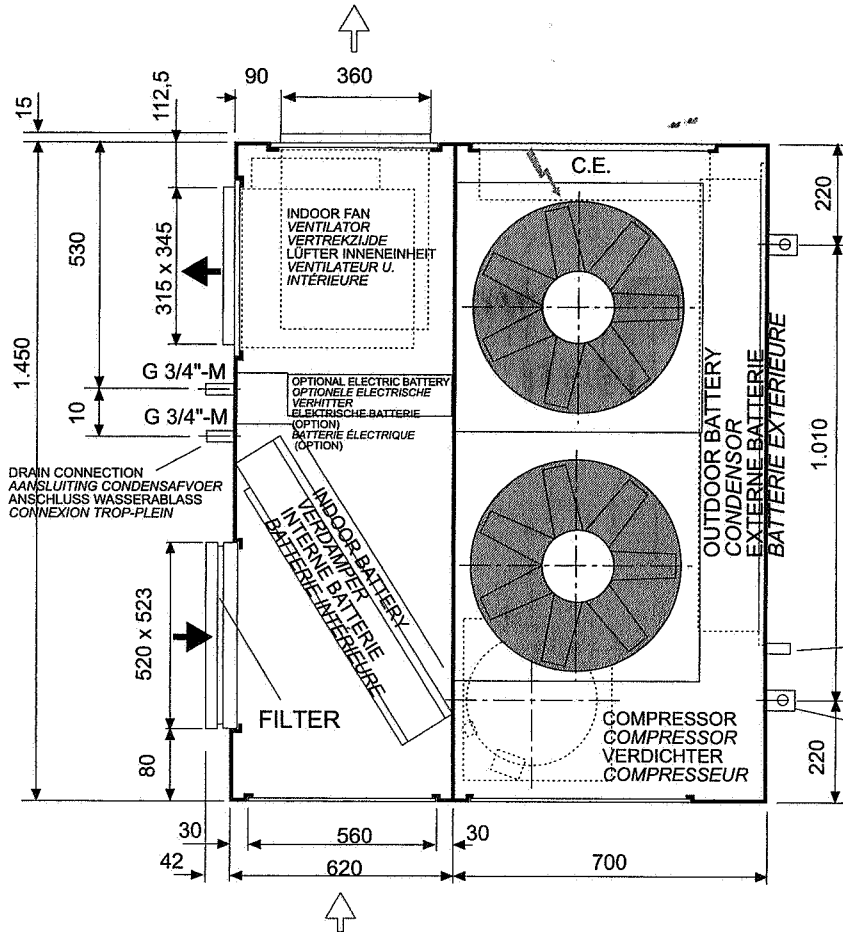
(4) TOTAL / TOTAAL / GESAMT / TOTALE.

(5) SENSITIVE / VOELBAAR / EMPFINDLICH / SENSIBLE.

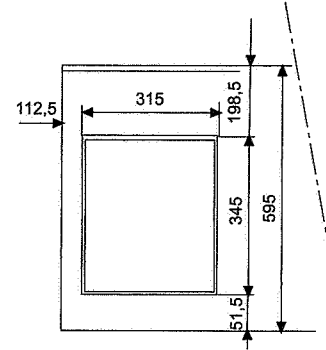
(6) CORRECTION COEFFICIENT OF THE HEATING CAPACITY FTB /
 CORRECTIECOEFFICIËNT WARMTECAPACITEIT FTB /
 KORREKTUR-KOEFFICIENT DER WÄRMELEISTUNG FTB /
 COEFF. CORRECTION DE LA CAPACITÉ CALORIFIQUE FTB.

DIMENSIONS / AFMETINGEN / ABMESSUNGEN / DIMENSIONS

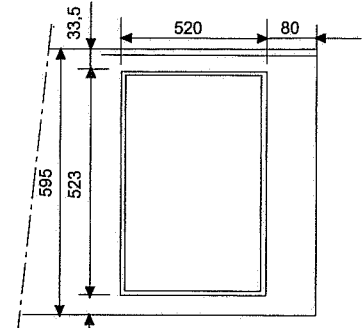
FT/FTB 7N



DISCHARGE OPCIONAL FRAME DIMENSIONS
OPTIONEEL INTBLAASKANAAL
ZULUFTANSCHLUBB, SONDERZUBEHÖR
RACCORDEMENT DE LA PULSION EN OPTION

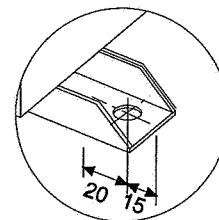
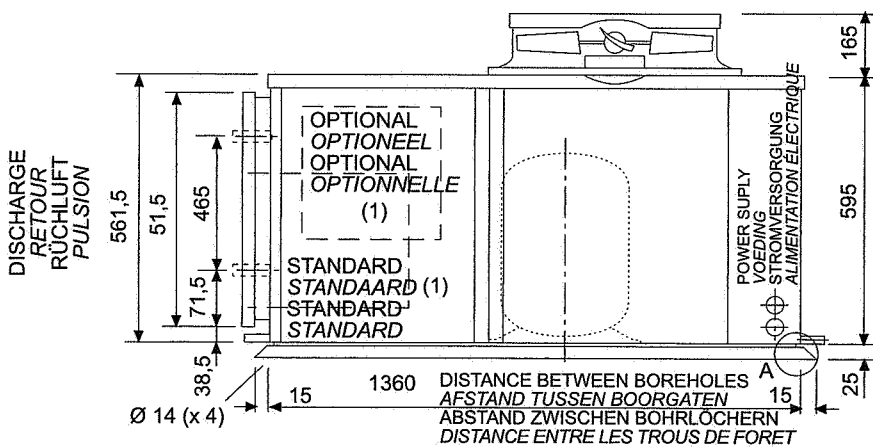


DISCHARGE STANDARD FRAME DIMENSION
STANDAARD INTBLAASKANAAL
ZULUFTANSCHLUBB, STANDARDAUSSTATTUNG
RACCORDEMENT DE LA PULSION EN STANDARD



SUCTION STANDARD FRAME DIMENSIONS
STANDAARD RETOURKANAAL
ZULUFTANSCHLUBB, STANDARDAUSSTATTUNG
RACCORDEMENT DE LA REPRISE EN STANDARD

(1) DRIVE
AANDRIJVING
ANTRIEB
IMPULSION



DETAIL A
DETAIL A
EINZELHEIT A
DÉTAIL A

- ← STANDARD EXECUTION / STANDAARD UITVOERING
STANDARD-AUSFÜHRUNG / EXECUTION STANDARD
- ↙ OPTIONAL EXECUTION / OPTIONELE UITVOERING
SONDERAUSFÜHRUNG / EXECUTION OPTIONELLE
- ⚡ C.E. ELECTRIC PANELI / E.G. SCHAKELKAST
ELEKTRISCHE SCHALTAFELI / TABLEAU ÉLECTRIQUE

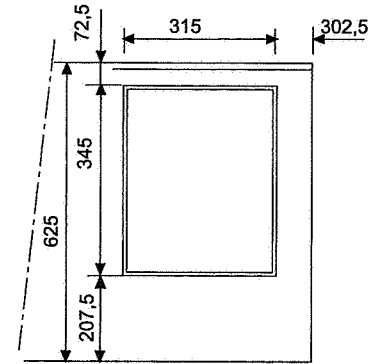
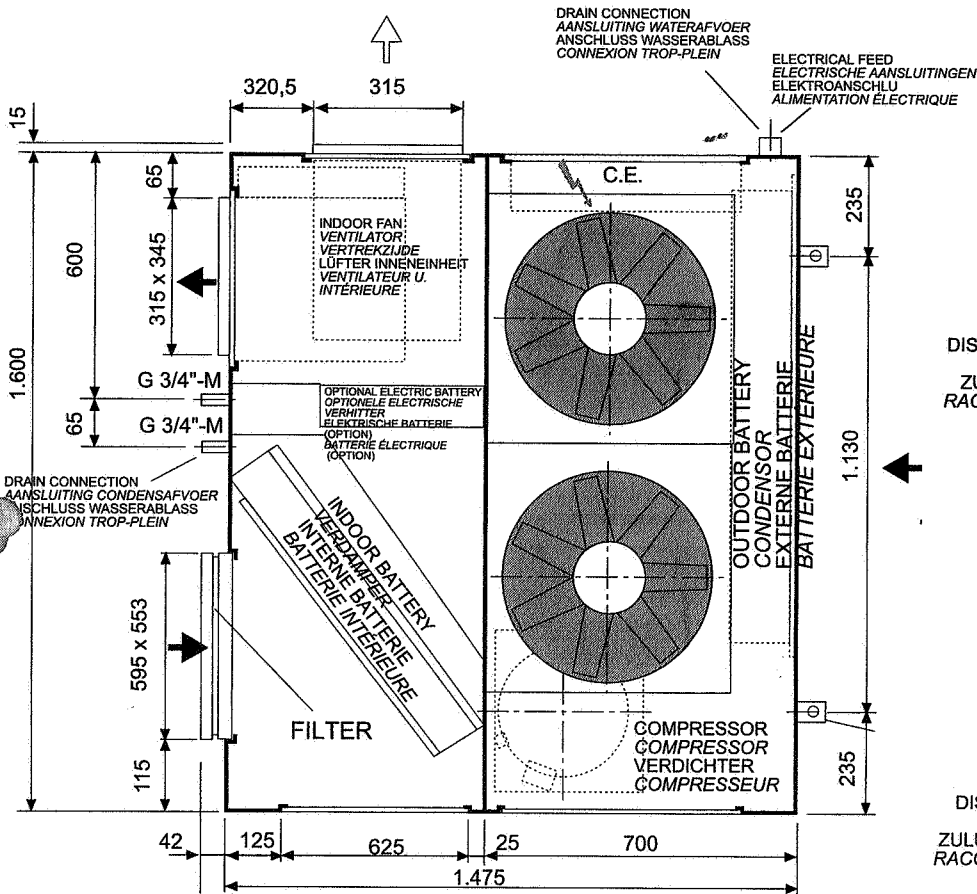
MAXIMUM DIMENSIONS / MAXIMALE ABMESSUNGEN
MAXIMALE AFMETINGEN / DIMENSIONS MAXIMALES

WIDTH BREEDTE LARGEUR	DEPTH DIEPTE PROFONDEUR	HEIGHT HOOGTE HAUTEUR
-----------------------------	-------------------------------	-----------------------------

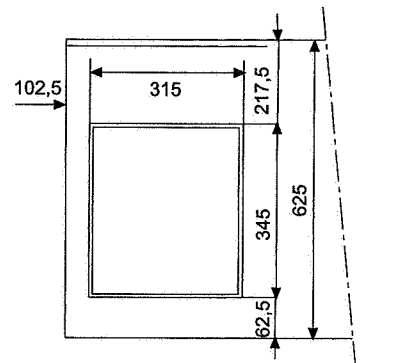
COMPACT UNIT / COMPACTE UNIT KOMPAKTEINHEIT / UNITÉ COMPACTE	FT/FTB 7N	1465	1397	785
---	-----------	------	------	-----

DIMENSIONS / AFMETINGEN / ABMESSUNGEN / DIMENSIONS

FT/FTB 8E-10E

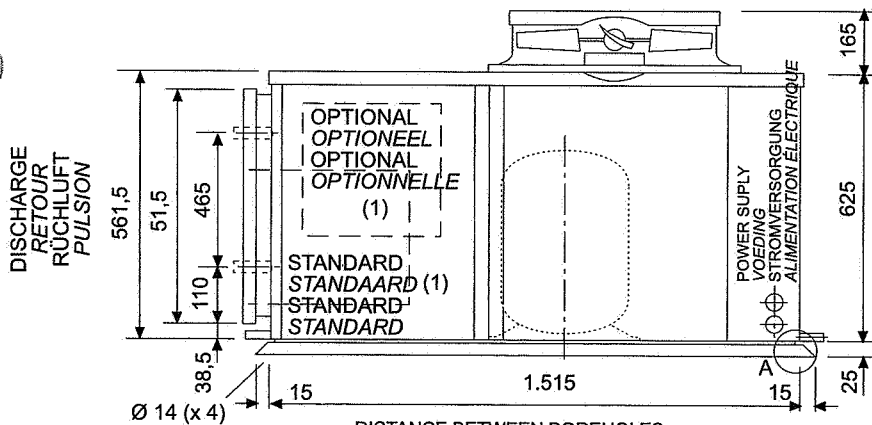


DISCHARGE OPCIONAL FRAME DIMENSIONS
OPTIONEEL INTBLAASKANAAL
ZULUFTANSCHLUUB, SONDERZUBEHÖR
RACCORDEMENT DE LA PULSION EN OPTION

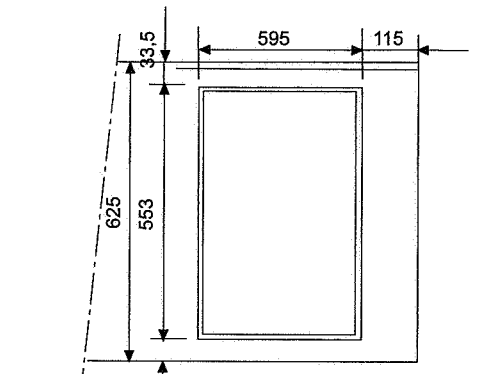


DISCHARGE STANDARD FRAME DIMENSION
STANDAARD INTBLAASKANAAL
ZULUFTANSCHLUUB, STANDAARDAUSSTATTUNG
RACCORDEMENT DE LA PULSION EN STANDARD

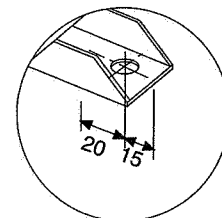
(1) DRIVE
AANDRIJVING
ANTRIEB
IMPULSION



DISTANCE BETWEEN BOREHOLES
AFSTAND TUSSEN BOORGATEN
ABSTAND ZWISCHEN BOHRLÖCHERN
DISTANCE ENTRE LES TROUS DE FORET



SUCTION STANDARD FRAME DIMENSIONS
STANDAARD RETOURKANAAL
ZULUFTANSCHLUUB, STANDAARDAUSSTATTUNG
RACCORDEMENT DE LA REPRISSE EN STANDARD



DETAIL A
DETAIL A
EINZELHEIT A
DÉTAIL A

MAXIMUM DIMENSIONS / MAXIMALE ABMESSUNGEN
MAXIMALE AFMETINGEN / DIMENSIONS MAXIMALES

		WIDTH BREEDTE BREITE LARGEUR	DEPTH DIEPTE TIEFE PROFONDEUR	HEIGHT HOOGTE HOHE HAUTEUR
COMPACT UNIT / COMPACTE UNIT KOMPAKTEINHEIT / UNITÉ COMPACTE	FT/FTB	1615	1552	815

- ← STANDARD EXECUTION / STANDAARD UITVOERING
STANDAARD-AUSFÜHRUNG / EXECUTION STANDARD
- ← OPTIONAL EXECUTION / OPTIONELE UITVOERING
SONDERAUSFÜHRUNG / EXECUTION OPTIONELLE
- ← C.E. ELECTRIC PANELS / E.G. SCHAKELPANEEL
ELEKTRISCHE SCHALTTAFFEL / TABLEAU ÉLECTRIQUE

FREE-COOLING

1) DEFINITION

FREE-COOLING is a saving system in the Cold cycle. It involves using the outside air when, on comparing the latter's enthalpy with the enthalpy of the return air, the result is favourable. This makes the unit take air from the outside to take advantage of its energy, this system acting as a cold stage.

DEFINITIE

Onder "FREE-COOLING" wordt verstaan een energiebesparend systeem in de koelcyclus. Het maakt gebruik van de buitenlucht, als de enthalpie van de buitenlucht lager is dan die van de retourlucht. Dit houdt in dat de unit gebruik maakt van buitenlucht om energie te besparen, dit systeem functioneert als zijnde een koeltrap.

DEFINITION

Die FREE-COOLING - Schaltung ist eine Sparschaltung des Kältekreises, die sich auf das Prinzip der Ausnutzung des positiven Ergebnisses des Vergleichs der Aussenluft-Therapie mit der Therapie der Umgebungsluft stützt. Dabei saugt die Einheit Aussenluft zur Nutzung ihrer Energie an, und das System arbeitet als Kühlstufe.

DÉFINITION

Le FREE-COOLING est un système visant à faire des économies dans le cycle de froid. Il consiste à profiter de l'air extérieur quand, en comparant son enthalpie avec celle de l'air de retour, le résultat est favorable. Ce qui se traduit par la prise d'air de l'extérieur par l'unité pour profiter de son énergie, ce système agissant alors comme une étape de froid.

2) COMPONENTS / COMPONENTEN

1 DOOR FREE-COOLING

- Enthalpic comparing module
- Return enthalpy probe, located in the return pipe
- Outside enthalpy probe
- Remote control with inside temperature probe
- Potentiometer
- Discharge mixture temperature probe of inside fan
- Outside air intake gate with servomotor
- Logic module

2 DOOR FREE-COOLING

- Enthalpic comparing module
- Return enthalpy probe, located in the return pipe
- Remote control with inside temperature probe
- Potentiometer
- Discharge mixture temperature probe of inside fan
- Actuator plus return air intake gate and outside air intake gate
- Logic module

FREE-COOLING met één kleppensectie

- *Logische module.*
- *De enthalpieregeling.*
- *Enthalpie sensor voor de retourlucht.*
- *Afstandbediening met temperatuuropnemer*
- *Enthalpie sensor voor de buitenlucht.*
- *Servomotorbediende luchtkleppensectie voor buitenluchttoevoer.*
- *Potentiometer*

FREE-COOLING met twee kleppensecties

- *Logische module.*
- *De enthalpieregeling.*
- *Enthalpie sensor voor de retourlucht.*
- *Afstandbediening met temperatuuropnemer .*
- *Enthalpie sensor voor de buitenlucht.*
- *Eén servomotorbediende luchtkleppensecties voor buitenluchttoevoer en een servomotorbediende luchtkleppensectie in de retourlucht.*
- *Potentiometer*

FREE-COOLING

2) BESTANDTEILE / COMPOSANTS

FREE-COOLING A 1 SCHLEUSE

- Enthalpie-Vergleichs-Modul
- Rücklauf-Enthalpie-Fühler im Rücklauf-Kanal
- Fernbedienung mit eingebautem Temperaturfühler
- Potentiometer
- Temperaturfühler der Abluftmischung des Innenlüfters
- Aussenluft-Einlasschleuse mit Servomotor
- Logisches Modul

FREE-COOLING A 1 VANNE

- Module comparateur enthalpique.
- Sonde de l'enthalpie de retour située dans le conduit de retour.
- Sonde de l'enthalpie extérieure.
- Télécommande avec sonde de la température intérieure.
- Potentiomètre.
- Sonde de température du mélange de décharge du ventilateur intérieur.
- Vanne de prise d'air extérieur avec servomoteur.
- Module logique.

FREE-COOLING A 2 SCHLEUSEN

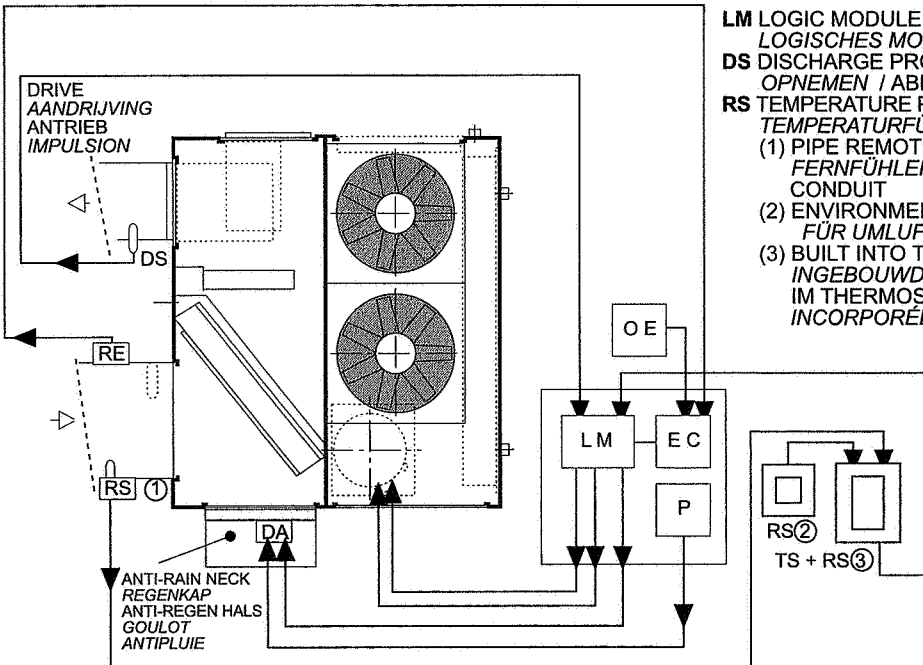
- Enthalpie-Vergleichs-Modul
- Rücklauf-Enthalpie-Fühler im Rücklauf-Kanal
- Fernbedienung mit eingebautem Temperaturfühler
- Potentiometer
- Temperaturfühler der Abluftmischung des Innenlüfters
- Umluftklappe. Aussenluftklappe und gestänge mit Servomotor.
- Logisches Modul

FREE-COOLING A 2 VANNES

- Module comparateur enthalpique.
- Sonde de l'enthalpie de retour, située dans le conduit de retour.
- Télécommande avec sonde de la température intérieure.
- Potentiomètre.
- Sonde de température du mélange de décharge du ventilateur intérieur.
- Actionneur plus vanne de prise d'air de retour et vanne de prise d'air extérieur.
- Module logique.

COMPONENTS OF THE ENTHALPIC CONTROL FOR FREE-COOLING
 COMPONENTEN VAN DE ENTHALPIEREGELING VOOR FREE-COOLING
 ENTHALPIE-KONTROLL-ELEMENTE FÜR DIE FREE-COOLING SCHALTUNG
 COMPOSANTS DU CONTROLE ENTHALPIQUE

FT 7N-8E-10E (1 gate)
 (1 kleppensectie)
 (1 Schleuse)
 (1 vanne)

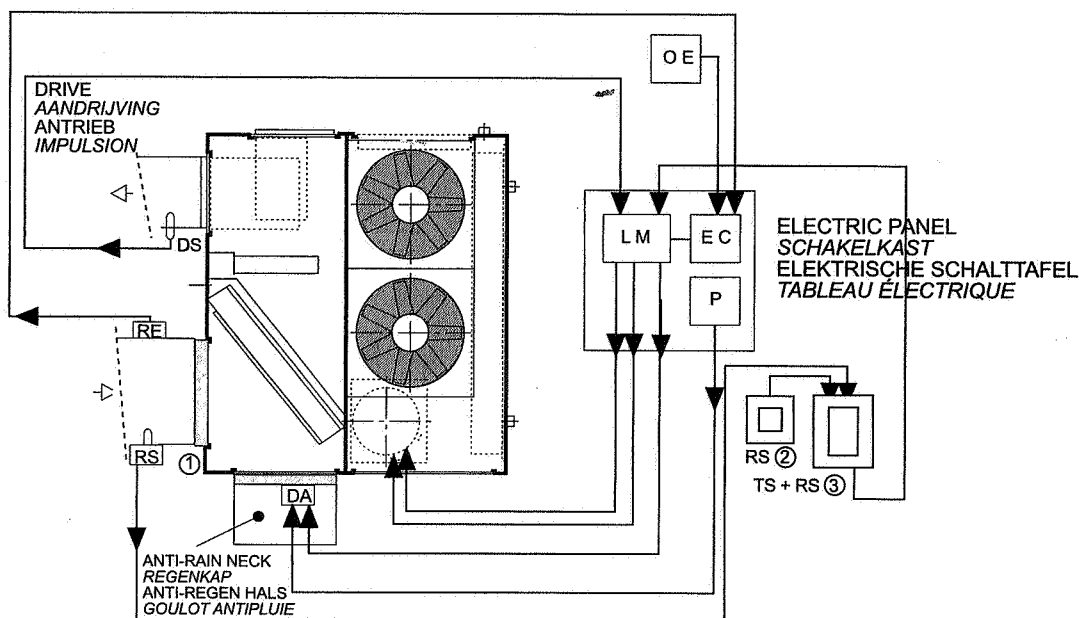


LM LOGIC MODULE / LOGISCHEMODULE
 LOGISCHES MODUL / MODULE LOGIQUE
 DS DISCHARGE PROBE / INBLAASTEMLPERATUUR
 OPNEMEN / ABLUFT-FÜHLER / SONDE DÉCHARGE
 RS TEMPERATURE PROBE / TEMPERATUUR OPNEMEN
 TEMPERATURFÜHLER / SONDE DE TEMPERATURE
 (1) PIPE REMOTE / RETOURLUCHTKANAAL
 FERNFÜHLER IM KANAL / À DISTANCE DU
 CONDUIT
 (2) ENVIRONMENT REMOTE / AFSTANDSVOELER
 FÜR UMLUFT / À DISTANCE D'AMBIANCE
 (3) BUILT INTO THE THERMOSTAT
 INGEBOWD IN THERMOSTAAT
 IM THERMOSTAT INTEGRIERTER FÜHLER
 INCORPORÉE DANS LE THERMOSTAT

RE RETURN ENTHALPY PROBE / RETOURLUCHT ENTHALPIE OPNEMEN / RÜCKLAUF-ENTHALPIE-FÜHLER / SONDE
 ENTHALPIE RETOUR
 EC ENTHALPY CONTROLLER / ENTHALPY REGELING / ENTHALPIE-STEUERUNG / CONTRÔLE ENTHALPIE
 OE OUTSIDE ENTHALPY PROBE (LOCATED ON OUTSIDE) / SONDE WARMTEFUNCTIE BUITENZIJD GEPLAATST AAN
 BUITENZIJD / THERMOSTAT UND UNTERBAU / SONDE ENTHALPIE EXTÉRIURE (SITUÉE À L'EXTÉRIEUR).
 TS THERMOSTAT AND SUB-BASE / THERMOSTAAT EN GRONDPLAAT / THERMOSTAT UND UNTERBAU / THERMOSTAT
 ET SOUBASSEMENT
 P POTENTIOMETER / POTENTIOMETER / POTENTIOMETER / POTENTIOMÈTRE
 DA DOOR ACTUATOR / SERVOMOTOR T.B.V. DE KLEPPENSECTIE / SCHLEUSEN-STELLER / ACTIONNEUR VANNES

FREE-COOLING

FT 7N - 8E - 10E (2 GATES) / (2 KLEPPENSECTIES) / (2 SCHLEUSEN) / (2 VANNES)



RS TEMPERATURE PROBE / TEMPERATUROPNEMER /
TEMPERATURFÜHLER / SONDE DE TEMPÉRATURE

- (1) PIPE REMOTE
RETOURLUCHT KANAAL
FERNFÜHLER IM KANAL
À DISTANCE DU CONDUIT
- (2) ENVIRONMENT REMOTE
AFSTANDSVOELER
FERNFÜHLER FÜR UMLUFT
À DISTANCE D'AMBIANCE
- (3) BUILT INTO THE THERMOSTAT
INGEBOUWD IN THERMOSTAT
IM THERMOSTAT INTEGRIERTER FÜHLER
INCORPORÉE DANS LE THERMOSTAT

LM LOGIC MODULE /
LOGISCHE MODULE /
LOGISCHES MODUL /
MODULE LOGIQUE

DS DISCHARGE PROBE /
INBLAASTEPPERATUROPNEMER /
ABLUFT-FÜHLER /
SONDE DÉCHARGE

3) OPERATION / WERKING

We can select the different functions of the unit from the remote control (fig. 1): ventilation, cooling, heating, as well as the set temperature adjustments. The control thermostat is comprised of:

- Sub-base
- Electronic thermostat
- Cover

The operation selectors of the interior fan and of the system cycle are located in the sub-base.

The electronic thermostat incorporates the selectors of the cold and hot set points, the cycle indicators and the temperature probe, providing the latter is not remote controlled.

Met de afstandsbediening (afb. 1) kan een keuze gemaakt worden uit de verschillende functies van de unit: ventilatie, koeling, verwarming, alsmede de instellingen van de temperatuurwaarde. De besturingsthermostaat bestaat uit:

- grondplaat
- elektronische thermostaat
- omkasting

Op de grondplaat bevinden zich de schakelaars voor het inschakelen van de ventilator aan vertrekzijde en koelen of verwarmen.

In de elektronische thermostaat bevinden zich de schakelaars voor de instelpunten van koud en warm, de cyclusindicaties en de temperaturopnemen, tenzij het een afstandsvoeler betreft.

FREE - COOLING

3) FUNKTIONSWEISE / FONCTIONNEMENT

Mit der Fernbedienung (Abb. 1) können die verschiedenen Funktionsweisen der Einheit wie Lüften, Kühlen, Heizen angewählt und die vorgegebenen Temperaturwerte eingestellt werden. Die Thermostat-Steuerung besteht aus:

- Unterbau
- Elektronisches Thermostat
- Abdeckung

Im Unterbau sind die Funktionswähler der Innenlüftung und des Systemkreises untergebracht.

Das Thermostat beinhaltet die Wahlschalter für die vorgegebenen Warm- und Kaltwerte, die Zyklus-Anzeigen und den Temperaturfühler insoweit wie dieser nicht auf Distanz installiert ist.

A partir de la télécommande (fig. 1), nous pouvons sélectionner les différentes fonctions de l'unité: ventilation, réfrigération, chauffage, ainsi que les réglages de température de consigne.

Le thermostat de contrôle se compose de:

- Soubassement
- Thermostat électronique
- Couvercle

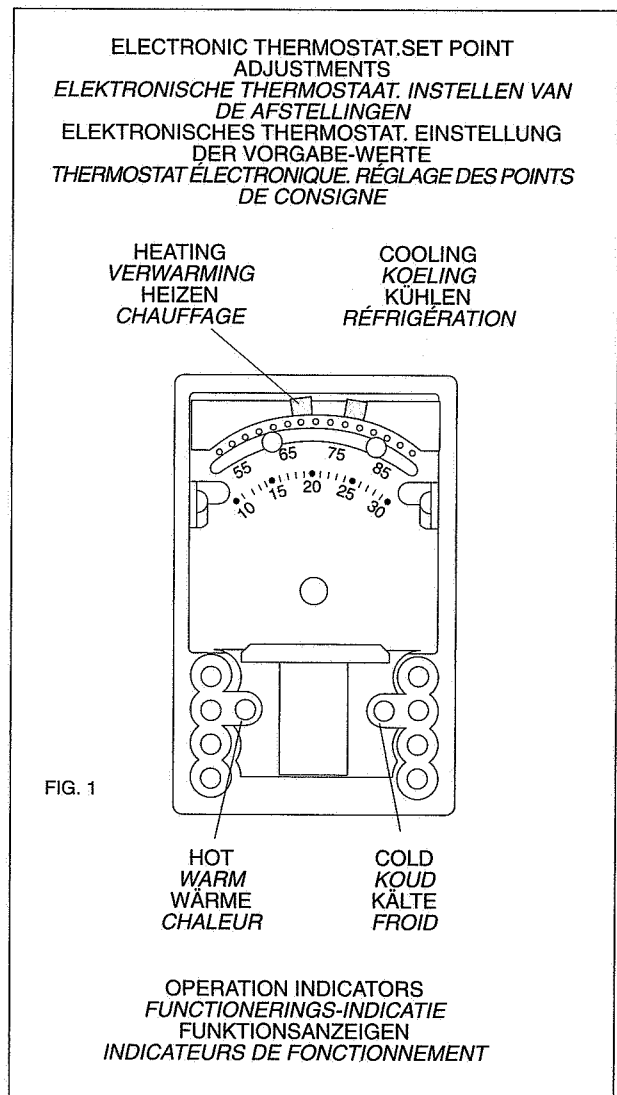
Dans le soubassement, on trouve les sélecteurs de fonctionnement du ventilateur intérieur et du cycle du système. Pour sa part, le thermostat comprend les sélecteurs des points de consigne de froid et de chaleur incorporés, les indicateurs de cycle et la sonde de température, dans la

After adjusting the hot and cold set points on the thermostat (Fig. 2), the operation cycle is chosen by means of selectors A and B on the sub-base (Fig. 3) according to the following table:

Nadat eenmaal de waarden voor warm en koud van de thermostaat (afb. 2) ingesteld zijn, wordt de bedrijfscyclus gekozen door middel van de schakelaars A en B op de grondplaat (afb. 3) in overeenstemming met de volgende tabel:

Nach vorgenommener Einstellung am Thermostat (Abb. 2) der vorgegebenen Kalt- und Warmwerte wird über die Wahlschalter A und B auf dem Unterbau (Abb. 3) in Übereinstimmung mit nachstehender Tafel der Betriebszyklus gewählt:

Une fois que le réglage des points de consigne pour le froid et la chaleur a été fait dans le thermostat (Fig. 2), le cycle de fonctionnement est choisi au moyen des sélecteurs A et B du soubassement (fig.3), conformément à la table



FREE - COOLING

SELECTOR A WAHLSCHALTER A SCHAKELAAR A SÉLECTEUR A	SELECTOR B WAHLSCHALTER B SCHAKELAAR B SÉLECTEUR B	FUNCTIONS FUNCTIES BETRIEBSWEISE FONCTIONS
AUTO	OFF	UNIT STOPPED EINHEIT STEHT UNIT STAAT UIT UNITÉ À L'ARRÊT
ON / AUTO	HEAT VERWARMING HEIZEN CHAUD	INSIDE FAN(S) OPERATING. UNIT ON ONLY HEAT CYCLE. THE FREE-COOLING DOES NOT WORK. / DE VENTILATOR (EN) VERTREKZIJDE IN BEDRIJF. UNIT OP VERWARMEM. HET FREE-COOLING SYSTEEM WERKT NIET. / INNERE / LÜFTER IN BETRIEB. EINHEIT NUR IM HEIZ-BETRIEB. FREE-COOLING NICHT IN BETRIEB. VENTILATEUR(S) INTÉRIEUR(S). / FONCTIONNENT. UNITÉ UNIQUEMENT EN CYCLE DE CHALEUR. LE FREE-COOLING N'EST PAS EN ACTION.
ON / AUTO	COOL KOELING KÜHLEN FROID	INSIDE FAN(S) WORKING. UNIT ON ONLY COLD CYCLE. THE FREE-COOLING WORKS WHEN THE ENTHALPY IS FAVOURABLE. / DE VENTILATOR(EN) VERTREKZIJDE IN BEDRIJF. UNIT OP KOELEN. HET FREE-COOLING SYSTEEM TREEDT IN WERKING BIJ EEN GUNSTIGE ENTHALPIE. / INNERE / LÜFTER IN BETRIEB. EINHEIT NUR IM KÜHL-BETRIEB. FREE-COOLING IN BETRIEB BEI POSITIVER ENTHALPIE. / VENTILATEUR(S) INTÉRIEUR(S) FONCTIONNENT. UNITÉ. ON / AUTO COOL UNIQUEMENT EN CYCLE DE FROID. LE FREE-COOLING ENTRE EN ACTION LORSQUE L'ENTHALPIE EST FAVORABLE.
ON / AUTO	AUTO	INSIDE FAN(S) WORKING. UNIT AUTOMATICALLY ON COLD OR HOT CYCLE ACCORDING TO NEEDS. FREE-COOLING WORKS ON COLD CYCLE WHEN THE ENTHALPY IS FAVOURABLE. / DE VENTILATOR(EN) VERTREKZIJDE IN BEDRIJF. UNIT SCHAKELT AUTOMATISCH KOELING OF VERWARMING IN. HET FREE-COOLING SYSTEEM TREEDT IN WERKING TIJDENS KOELING BIJ EEN GUNSTIGE ENTHALPIE. / INNERE / LÜFTER IN BETRIEB. EINHEIT AUTOMATISCH IM KÜHL- ODER HEIZ-BETRIEB JE NACH BEDARF. FREE- COOLING IM KÜHL-BETRIEB BEI POSITIVER ENTHALPIE. / VENTILATEUR(S) INTÉRIEUR(S) FONCTIONNENT. UNITÉ EN CYCLE DE FROID OU DE CHALEUR DE FAÇON AUTOMATIQUE, CONFORMÉMENT AUX BESOINS. LE FREE-COOLING ENTRE EN ACTION DANS LE CYCLE DE FROID, LORSQUE L'ENTHALPIE EST FAVORABLE.
ON / AUTO	OFF	ONLY THE INSIDE FAN(S) WORK ALLEEN DE VENTILATOR(EN) IN BEDRIJF NUR DER/ DIE INNERE/N LÜFTER IN BETRIEB SEUL(S) LE(S) VENTILATEUR(S) FONCTIONNE(NT)

FREE - COOLING

The minimum flow of the outside ventilation air is adjusted with the potentiometer installed on the electric panel of the enthalpic control. It is set from 0% to 100% and the signal which it sends to the gate actuator has priority over that of the enthalpic control.

The state of the gates corresponds to the position of the potentiometer as follows, providing the Free-cooling is not working.

Het instellen van de minimale ventilatie geschiedt middels de potentiometer die zich op het schakelpaneel van de enthalpie-regeling bevindt. Deze is instelbaar van 0% tot 100% en het signaal dat naar de servomotoren van de kleppensecties gestuurd wordt, heeft voorrang op de enthalpieregeling.

De stand van de sluisdeuren komt als volgt overeen met de stand van de potentiometer tenzij het Free-

Die Einstellung des minimal angesaugten Luftstroms von aussen für Belüftungszwecke erfolgt über das auf der elektrischen Schalttafel für die Enthalpie-Steuerung angebrachte Potentiometer. Dieses weist eine Skala von 0-100% auf, und das an den Schleusen-Steller abgegebene Signal ist prioritär für die Therapie-Steuerung. Der Zustand der Schleusen entspricht der Einstellung des Potentiometers wie nachstehend gezeigt, ausgenommen beim Free-Cooling-Betrieb.

Le réglage du débit minimum d'air extérieur de ventilation se produit grâce au potentiomètre installé dans le tableau électrique du contrôle enthalpique. Il est gradué de 0% à 100%, et le signal qu'il envoie à l'actionneur des vannes à la priorité sur celui du contrôle enthalpique. L'état des vannes correspond à la position du potentiomètre de la façon suivante, dans la mesure où le free-cooling n'intervient pas.

CONTROL. OPERATION SELECTORS / BEDIENING. SCHAKELAARS / STEUERUNG.FUNKTIONSWAHL / TÉLÉCOMMANDE. SÉLECTEURS DE FONCTIONNEMENT.

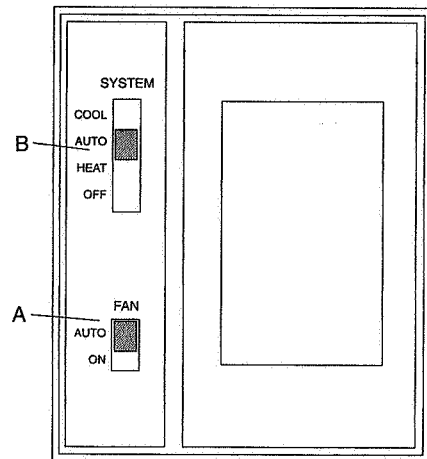


FIG. 3

UNITS WITHOUT RETURN FAN UNITS ZONDER RETOURLUCHT VENTILATOR EINHEITEN OHNE RÜCKSTROM-LÜFTER UNITÉS SANS VENTILATEUR DE RETOUR

POSITION OF THE POTENTIOMETER STAND VAN DE POTENTIOMETER STELLUNG DES POTENTIOMETERS POSITION DU POTENTIOMÈTRE	RETURN GATE KLEPENSECTIE RETOURLUCHT RÜCKSTROM-SCHLEUSE VANNE DE RETOUR	OUTSIDE AIR INTAKE GATE KLEPENSECTIE AANZUIG BUITENLUCHT AUSSENLUFT-ANSAUG-SCHLEUSE VANNE DE PRISE D'AIR EXTÉRIEUR
0 %	TOTALLY OPEN HELEMAAL OPEN VÖLLIG GEÖFFNET TOTALEMENT OUVERTE	TOTALLY CLOSED HELEMAAL GESLOTEN VÖLLIG GESCHLOSSEN TOTALEMENT FERMÉE
A %	OPEN (100-A)% OPEN (100-A)% GEÖFFNET (100-A)% OUVERTE (100-A)%	OPEN A% OPEN A% GEÖFFNET A% OUVERTE A%
100 %	TOTALLY CLOSED HELEMAAL GESLOTEN VÖLLIG GESCHLOSSEN TOTALEMENT FERMÉE	TOTALLY OPEN HELEMAAL OPEN VÖLLIG GEÖFFNET TOTALEMENT OUVERTE

FREE - COOLING

The Free-cooling will work when ON-COOL or ON-AUTO are selected. The outside air intake gate will be totally closed or partially open, depending on the position of the potentiometer.

On ON-COOL function, the Free-cooling operates when the enthalpy of the outside air is less than that of the return, and the gate opens to take air from the outside, closing the return one if it has one.

On ON-AUTO function, when the thermostat demands cold, the Free-cooling will operate when the previous conditions are fulfilled.

In the event that the thermostat should demand heat in the ON-AUTO function, the Free-cooling will not operate closing the outside air intake gate to the position selected by the potentiometer.

Het Free-cooling systeem werkt in de standen ON-KOELING en ON-AUTO. De kleppensectie T.B.V. ventilatie is geheel gesloten of staat gedeeltelijk open afhankelijk van de stand van de potentiometer.

Met de functie ON-KOELING ingeschakeld, treedt het Free-cooling systeem in werking wanneer de enthalpie van de buitenlucht lager is dan die van de retourlucht, waardoor de kleppensectie voor de buitenlucht geopend wordt en die van de retourlucht gesloten, als de unit daarmee uitgerust is.

In de stand ON-AUTO wanneer de thermostaat koeling vraagt, treedt het Free-cooling systeem in werking wanneer aan de bovengenoemde voorwaarden voldaan wordt.

In het geval dat in de stand ON-AUTO de thermostaat verwarming vraagt, treedt het Free-cooling

Der Free-Cooling-Betrieb wird bei Anwahl der Optionen ON-COOL bzw. ON-AUTO aufgenommen. Die Aussenluft-Ansaug-Schleuse ist dabei vollständig geschlossen bzw. teilweise geöffnet in Abhängigkeit von der Stellung des Potentiometers.

Bei der Betriebswahl ON-COOL wird der Free-Cooling-Betrieb nur dann zugeschaltet wenn der Wert der Aussenluft-Enthalpie unter den Rückstrom-Werten liegt, in welchem Fall die Luftschleuse der Aussenluftzufuhr öffnet und die Rücklaufschleusen, falls vorhanden, schliessen.

Im ON-AUTO-Betrieb, und wenn das eingebaute Thermostat Kühlen fordert, wird der Free-Cooling-Betrieb unter der Voraussetzung zugeschaltet, dass die vorstehenden Bedingungen erfüllt sind.

Wenn das Thermostat im ON-AUTO-Betrieb Heizen fordert, wird der Free-Cooling-Betrieb nicht zugeschaltet, und die Schleuse für die Aussenluft-Zufuhr schliesst bis zu der am Potentiometer eingestellten Stellung.

Le Free-cooling fonctionnera quand ON-COOL ou ON-AUTO sera sélectionné. La vanne de prise d'air extérieur sera totalement fermée ou partiellement ouverte, en fonction du potentiomètre.

Dans la fonction ON-COOL, le Free-cooling agit lorsque l'enthalpie de l'air extérieure est inférieure à celle de retour, la vanne s'ouvrant alors pour prendre de l'air de l'extérieur et celle de retour se fermant, s'il y en a une.

Dans la fonction ON-AUTO, lorsque le thermostat demande du froid, le Free-cooling fonctionne quand les conditions précédentes sont remplies.

Dans le cas où, dans la fonction ON-AUTO, le thermostat demanderait de la chaleur, le Free-cooling n'entrerait pas en action et fermerait la vanne de prise d'air extérieur jusqu'à la position

INSTALLATION / INSTALLATIE / INSTALLIEREN / INSTALLATION

GENERAL REMARKS

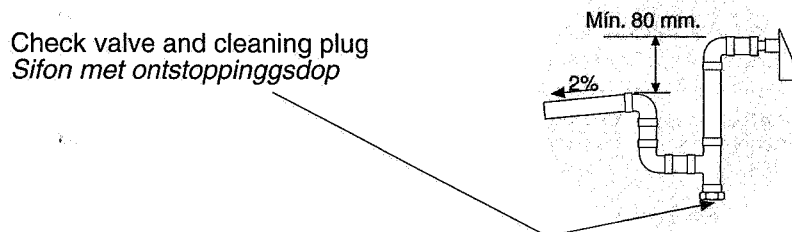
For the unit to work correctly, the following must be taken into account:

- The equipment must be transported in horizontal position. If they are stood vertically they can be seriously damaged.
- The outside units are prepared to be installed outdoors.
- Sufficient space must be prepared, at least 1 metre around the unit, for repairs.
- Drain pipes will be installed for each tray by means of a siphon with a difference in height of 80 mm to prevent these from not evacuating due to the negative pressure created by the fans. The pipe will have a 2% slope to make it easier for the condensates to drain off. The connections in the units are with 3/4 G outside thread pipe (Male).
- Prevent possible air short circuits.
- Install the units on vibration dampers.

START UP

After installing the unit, proceed as follows:

- Connect the unit electrically, both the power and the control thermostat and electric resistance if any.
- Start the unit up and make sure the fans rotate.
- Check that the siphons evacuate the water correctly and that they are big enough.
- As a general rule do not start and stop the unit at intervals of under 6 minutes, as you can seriously damage it.



OPMERKINGEN VAN ALGEMENE AARD

Voor een correcte werking van de unit, dient rekening te worden gehouden met het volgende:

- De apparaten dienen in horizontale positie vervoerd te worden; bij schuin houden of kantelen kunnen de apparaten ernstig beschadigd worden.
- De units hebben aan de buitenzijde een speciale behandeling ondergaan waardoor ze tegen weersinvloeden bestand zijn en geschikt zijn voor buiten opstelling.
- Voldoende ruimte, minimaal 1 meter, rondom de apparaten vrijlaten voor service & onderhoud.
- Voor elke condensafvoer dienen er draineerbuizen gemonteerd te worden voorzien van een sifon met een hoogteverschil van 80 mm om te voorkomen dat deze niet geleegd worden door de onderdruk die de ventilatoren veroorzaken. De buizen dienen een afloophelling van 2% te hebben zodat het condensaat makkelijker afgevoerd wordt. De aansluitingen bij de units zijn van uitwendig schroefdraad van 3/4 G (male).
- Mogelijke storingen in het luchtcircuit vermijden.
- De unit dient trillingsvrij gemonteerd te worden.

IN BEDRIJF NEMEN

Na het uitvoeren van de montagewerkzaamheden, als volgt te werk gaan:

- De unit elektrisch aansluiten zowel op het net alsmede de besturingsthermostaat en de elektrische verwarmingselementen indien aanwezig.
- TWEE UUR WACHTEN zodat de olie in de compressor warm en de koelvloeistof verdampt is.
- De unit inschakelen en controleren of de ventilatoren draaien.
- Controleren of de sifons het water goed afvoeren en dat de maat ervan afdoende is.
- Als regel de unit niet in- en uitschakelen in een interval korter dan 6 minuten aangezien de unit hierdoor ernstig beschadigd kan worden.

INSTALLATION / INSTALLATIE / INSTALLIEREN / INSTALLATION

ALLGEMEINE BEMERKUNGEN

Für den korrekten Betrieb der Einheit sind nachstehende Punkte zu beachten:

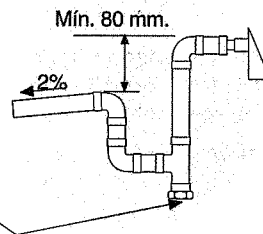
- Die Geräte sind immer horizontal zu transportieren und können gegenteiligenfalls stark beschädigt werden.
- Die Ausseneinheiten sind witterungsfest und für das Aufstellen im Freien ausgelegt.
- Bei der Aufstellung der Einheiten ist ein Mindestabstand von 1 m in alle Richtungen für evtl. erforderliche Eingriffe im Reparaturfall zu gewährleisten.
- Für alle Auffangschalen für Kondensat ist der entsprechende Wasserablauf einschliesslich Siphon mit einer Höhendifferenz von 80 mm vorzusehen, damit das Abfließen des Kondensats ungeachtet des von den Lüftern erzeugten Drucks gewährleistet ist. Das Ablaufrohr soll zur Erleichterung des Ablaufs des Kondensats ein Gefälle von 2% haben. Die Anschlüsse an die Einheit sind mit 3/4 G (männlich) Aussengewinde auszuführen.
- Luftkurzschlüsse sind zu vermeiden
- Die Einheiten sind schwingungsfrei aufzustellen.

INBETRIEBNAHME

Nach Abschluss der Installations- und Montagearbeiten ist wie folgt vorzugehen:

- Zunächst einmal erfolgt der elektrische Anschluss der Einheit an das Starkstromnetz und der Anschluss des Regelthermostats und der elektrischen Widerstände soweit vorhanden.
- Bis zum Erreichen der Betriebstemperatur des Öls im Verdichter und dem Verdampfen des Kühlmittels ist **ZWEI STUNDEN ZU WARTEN**.
- Anschliessend wird die Einheit in Betrieb genommen und die vorschriftsmässige Drehung der Lüfter geprüft.
- Nun werden die Siphons auf einwandfreien Ablauf des Kondenswassers und angemessene Auslegung geprüft.
- Grundsätzlich sollen die Geräte nicht innerhalb einer Zeitspanne von 6 Minuten ein- und wieder ausgeschaltet werden, da sie anderenfalls schweren Schaden nehmen können.

Wartungs - und Reinigungsstopfen
*Bouchon pour registre et
nettoyage*



OBSERVATIONS GÉNÉRALES

Pour obtenir un fonctionnement correct de l'unité, il faut tenir compte de ce qui suit:

- Les équipements doivent être transportés en position horizontale. Si ils sont mis en position vertical, il peuvent être gravement endommagés.
- Les unités extérieures sont prêtes à être montées en plein air.
- Il faut prévoir un espace suffisant, au moins 1 m., autour de l'unité pour les réparations.
- On montera des tuyaux de drainage pour chaque plateau, au moyen d'un siphon avec un écart de hauteur de 80 mm., afin d'éviter que ceux-ci n'évacuent pas, du fait de la dépression créée par les ventilateurs. Le tuyau aura une pente de 2% pour faciliter le drainage des condensats. Les raccordements dans les unités se font par tube à filet extérieur de 3/4" G (Mâle).
- Evitez les courts-circuits d'air toujours possibles.
- Montez les unités sur antivibrateurs.

MISE EN MARCHÉ

Une fois que le montage de l'unité aura eu lieu, procédez comme suit:

- Connectez électriquement l'unité, aussi bien la force que le thermostat de contrôle et les résistances électriques, le cas échéant.
- **ATTENDEZ DEUX HEURES** pour que le chauffage de l'huile du compresseur ait lieu et que le réfrigérant s'évapore.
- Mettez l'unité en marche et vérifiez la rotation des ventilateurs.
- Vérifiez que les siphons évacuent bien et que leur taille est suffisante.
- Ayez pour norme générale de ne pas mettre en marche et d'arrêter l'unité à intervalles inférieurs à 6 minutes, car vous pouvez l'endommager gravement.

**POINTS TO KEEP IN MIND / PUNKTE DIE SIE BEACHTEN SOLLTEN
LET OP DE VOLGEMDE PUNTEN / POINTS DONT IL FAUT TENIR COMPTE**

**ATTENTION AND DANGER SIGNPOSTING / SIGNAAL /
SIGNAL / SIGNALISATION**



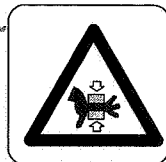
Sharp parts
Scherpe delen
Scharfe Teile
Surfaces coupantes



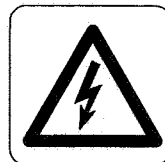
Low temperatures
Lage temperaturen
Niedrige Temperaturen
Temperatures basses



High temperatures
Hoge temperaturen
Hohe Temperaturen
Temperatures hautes



Moving parts
Bewegende delen
Bewegliche teile
Éléments mobiles



Electrical hazard
Elektrische spanning
Elektrische Spannung
Tension électrique



Rotating parts
Roterende delen
Rotierende teile
Éléments rotatifs

**WARNING - REMEMBER / LET OP - DENK ERAAN /
ACHTUNG - DENKEN SIE DARAN / ATTENTION - RAPPELEZ-VOUS**

Turn the on/off switch of the air conditioning equipment on the electric panel off. /
De hoofdschakelaar van de airconditioner uitzetten. /

Schalten sie den sich auf der Schalttafel des Stromnetzes befindlichen Hauptschalter für das Klimagerät aus. /
Placez l'interrupteur général d'alimentation de l'installation d'air conditionné en position "éteint", dans l'armoire électrique du local.

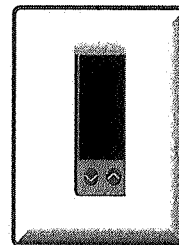
STOP THE UNIT / DE UNIT STOPZETTEN / STELLEN SIE DIE EINHEIT AB / ARRETEZ L'UNITÉ

Place the operation selector on OFF and the fan selector on AUTO, the unit is off an out of service until it is started up again.

De schakelaar in stand OFF en de schakelaar van de ventilator in stand AUTO zetten. De unit staat nu uit en buiten werking totdat deze opnieuw ingeschakeld wordt.

Drehen Sie dazu den Betriebswahlschalter auf OFF und den Wahlschalter für den Lüfter auf AUTO. Das Gerät ist nun bis zur nächsten Inbetriebnahme ausser Betrieb genommen.

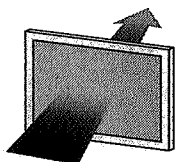
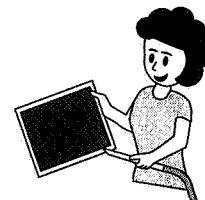
En plaçant le sélecteur de fonctionnement sur OFF et le sélecteur du ventilateur sur AUTO, l'unité est éteinte et hors de service jusqu'à une nouvelle mise en marche.



**CLEANING THE FILTER / HET SCHOONMAKEN VAN HET FILTER /
REINIGUNG DES FILTERS / NETTOYAGE DU FILTRE**

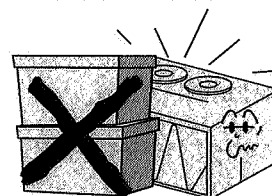
Check the filter and make sure it is not blocked with dust or dirt. If the filter is too dirty, wash it in a bowl with neutral soap and water, drying it in the shade before inserting it in the unit again.

Het filter controleren en nakijken of de werking niet door stof of vuil belemmerd wordt. Mocht het filter vervuild zijn, dit in een bak met water en een afwasmiddel schoonmaken; in de schaduw goed laten drogen alvorens het in de unit terug te plaatsen.



Prüfen Sie regelmässig den Filter und vergewissern Sie sich, dass dieser nicht durch Staub und / oder Verunreinigungen zugesetzt ist. Stark verschmutzte bzw. zugesetzte Filter sind in einem geeigneten Gefäss in neutraler Seifenlauge zu waschen und vor dem Wiedereinsetzen im Schatten trocknen zu lassen

Vérifiez le filtre et assurez-vous qu'il n'est pas bloqué par de la poussière ou de la saleté. Si le filtre est trop sale, lavez-le dans un récipient avec de l'eau et du détergent neutre, en le séchant à l'ombre avant de le remettre dans



GENERAL INTRODUCTION TO THE OPERATING INSTRUCTIONS FOR INSTALLATIONS

Any technical and technological information contained in these operating instructions, as well as any drawings and technical specifications made available by us remain our property and shall not be used (other than for the operation of this installation), copied, multiplied, handed over or communicated to third parties without our prior written consent.

The data published in these operating instructions have been based on the most recent information. They are provided subject to alterations.

We reserve the right to change the design and / or construction of our products at any time without being obliged to adapt earlier supplies accordingly.

These operating instructions contain useful and important information allowing your installation to be properly operated and maintained.

They also contain important instructions for preventing possible accidents and serious damage prior to commissioning and during operation of your appliance, thus ensuring as safe and trouble free an operation of your appliance as possible. Carefully read the instructions prior to putting the appliance into operation, familiarize yourself with the functioning and operation of your appliance and strictly adhere to the instructions given. In this respect we would emphasize the importance of training in the correct handling of the appliance. It is essential that these operating instructions are kept in a fixed place in the vicinity of the appliance.

This appliance, just like other installations, also requires periodic maintenance. It is intended for your technical and servicing personnel and for those who are responsible.

Should you have any further questions or wish to receive additional explanation regarding specific matters concerning your appliance, please do not hesitate to contact us.

This equipment must be installed according to National Wiring Regulations.

ALGEMENE INLEIDING VOOR DE GEBRUIKSAANWIJZINGEN VAN INSTALLATIES

Alle in deze gebruiksaanwijzing genoemde technische en technologische informatie alsmede eventueel door ons ter beschikking gestelde tekeningen en technische beschrijvingen blijven ons eigendom en mogen zonder onze voorafgaande schriftelijke toestemming niet worden gebruikt (anders dan ten behoeve van de bediening van deze installatie), gekopieerd, vermenigvuldigd, doorgegeven aan of ter kennis gebracht worden van derden.

De in deze gebruiksaanwijzing gepubliceerde gegevens zijn gebaseerd op de meest recente informatie. Zij worden verstrekt onder voorbehoud van latere wijzigingen.

Wij behouden ons het recht voor op ongeacht welk moment de constructie en/of uitvoering van onze producten te wijzigen zonder verplichting eerder gedane leveranties dienovereenkomstig aan te passen.

Deze gebruiksaanwijzing bevat nuttige en belangrijke informatie voor het goed functioneren en onderhouden van uw installatie. Tevens bevat hij belangrijke aanwijzingen om vóór het in bedrijf stellen en tijdens het in bedrijf zijn van de installatie mogelijke ongevallen en ernstige beschadigingen te voorkomen en een zo veilig en storingsvrij mogelijk functioneren van uw installatie tot stand te brengen. Lees vóór het in werking stellen van de installatie de gebruiksaanwijzing goed door, maak u met de werking en bediening van uw installatie vertrouwd en volg de gegeven aanwijzingen strikt op. In dit verband wijzen wij met nadruk op het belang van training in de juiste omgang met de installatie. Het is van belang dat deze gebruiksaanwijzing op een vaste plaats in de nabijheid van de installatie wordt bewaard.

Evenals andere installaties heeft ook deze installatie periodiek onderhoud nodig dit onderhoud kan worden uitgevoerd door erkend technisch en service personeel.

Indien u nog vragen heeft of verdere uitleg wenst aan gaande specifieke onderwerpen die op uw installatie betrekking hebben, aarzelt u dan niet om contact met ons op te nemen.

Volg de richtlijnen zoals gegeven in de thans geldende STEK-regelgeving.

ALLGEMEINE INFORMATION ÜBER BETRIEBSANLEITUNGEN VON ANLAGEN

Alle in dieser Betriebsanleitung zusammengetragenen technischen und technologischen Daten, sowie eventuell von uns zur Verfügung gestellte Zeichnungen und technische Beschreibungen bleiben unser Eigentum und dürfen ohne unsere vorherige schriftliche Zustimmung nicht verwendet (anders als für die Bedienung dieser Anlage), kopiert, vervielfältigt, an Dritte weitergegeben oder zur Kenntnis von Dritten gebracht werden.

Die in dieser Betriebsanleitung veröffentlichten Daten beruhen auf den jüngsten Informationen. Sie werden unter Vorbehalt späterer Änderungen mitgeteilt.

Wir behalten uns das Recht vor, zu irgendeinem Zeitpunkt die Konstruktion und/oder die Ausführung unserer Produkte abzuändern, ohne irgendeine Verpflichtung, bereits gelieferte Produkte, dementsprechend umzubauen.

Diese Betriebsanleitung enthält nützliche und wichtige Informationen für eine ordnungsgemäße Wirkung und Wartung Ihrer Anlage. Ausserdem enthält sie wichtige Hinweise, um vor der Inbetriebnahme und während des Betriebes der Anlage, mögliche Unfälle und ernsthafte Beschädigungen zu vermeiden und eine möglichst sichere und störungsfreie Funktion Ihrer Anlage zu erzielen. Lesen Sie vor der Inbetriebnahme der Anlage die Betriebsanleitung aufmerksam durch, machen Sie sich mit der Arbeitsweise und Bedienung Ihrer Anlage vertraut und befolgen Sie die erteilten Hinweise gewissenhaft. In diesem Zusammenhang weisen wir nachdrücklich darauf hin, dass Kälteanlagen nur von geschultem Fachpersonal installiert werden sollen. Bewahren Sie die Bedienungsanleitung an einem Platz in der Nähe der Anlage auf.

Genau wie andere Anlagen, bedarf auch dieses Gerät einer periodischer Wartung. Diese Wartung muss durch fachliches Kundendienst Personal erfolgen.

Wenn Sie noch Fragen haben oder weitere Erklärungen über spezifische Themen bezüglich Ihrer Anlage wünschen, so nehmen Sie bitte Kontakt mit uns auf.

INTRODUCTION GÉNÉRALE AUX INSTRUCTIONS D'UTILISATION DES INSTALLATIONS

Toute l'information technologique et technique contenue dans ces instructions d'utilisation, ainsi que les plans et les descriptions techniques que nous avons mis à votre disposition, continuent à être de notre propriété et ne pourront être utilisés (si ce n'est dans le but de faciliter le maniement de cette installation), photocopiés, reproduits, cédés ou être portés à la connaissance de tiers sans autorisation préalable par écrit de notre part.

Les renseignements apparaissant dans ces instructions d'utilisation se basent sur l'information la plus récente. Ils sont divulgués sans préjudice de modifications ultérieures.

Nous nous réservons le droit de modifier à tout moment le projet et l'exécution de nos produits, sans aucune obligation d'adapter les livraisons faites auparavant.

Ces normes d'utilisation contiennent une information utile et importante pour le bon fonctionnement et la maintenance de votre installation.

En même temps, elles comprennent des indications importantes pour éviter des accidents possibles et des dommages graves avant la mise en marche et pendant le fonctionnement, et pour faire fonctionner votre installation de façon sûre et sans pannes. Lisez attentivement les instructions d'utilisation avant de mettre en marche l'installation, familiarisez-vous avec le fonctionnement et le maniement de l'installation. Il est indispensable de garder ces instructions d'utilisation dans un endroit déterminé, près de l'installation.

De même que d'autres installations, celle-ci nécessite un entretien régulier. Cet entretien peut être effectué par du personnel technique de maintenance.

N'hésitez pas à nous demander une information complémentaire sur un point spécifique en rapport avec votre installation, n'hésitez pas à vous mettre en rapport avec nous.

NOTES / OPMERKING / BEMERKUNG / REMARQUES



Subject to change without notice.

Wijzigingen voorbehouden.

Änderungen vorbehalten.

Sous réserve de toutes modifications éventuelles.



05 - 1.998

COD.: 33.552.111

Lennox Refac, S.A.

**SOCIEDAD DEL GRUPO HCF - LENNOX.
MEMBER OF HCF - LENNOX GROUP.
REFAC B.V. MAAKT DEEL UIT VAN HET HCF - LENNOX CONCERN.
REFAC IST MITGLIED DER HCF - LENNOX GRUPPE.
MEMBRE DU GROUPE HCF - LENNOX.
SOCIEDADE DO GRUPO HCF - LENNOX.**