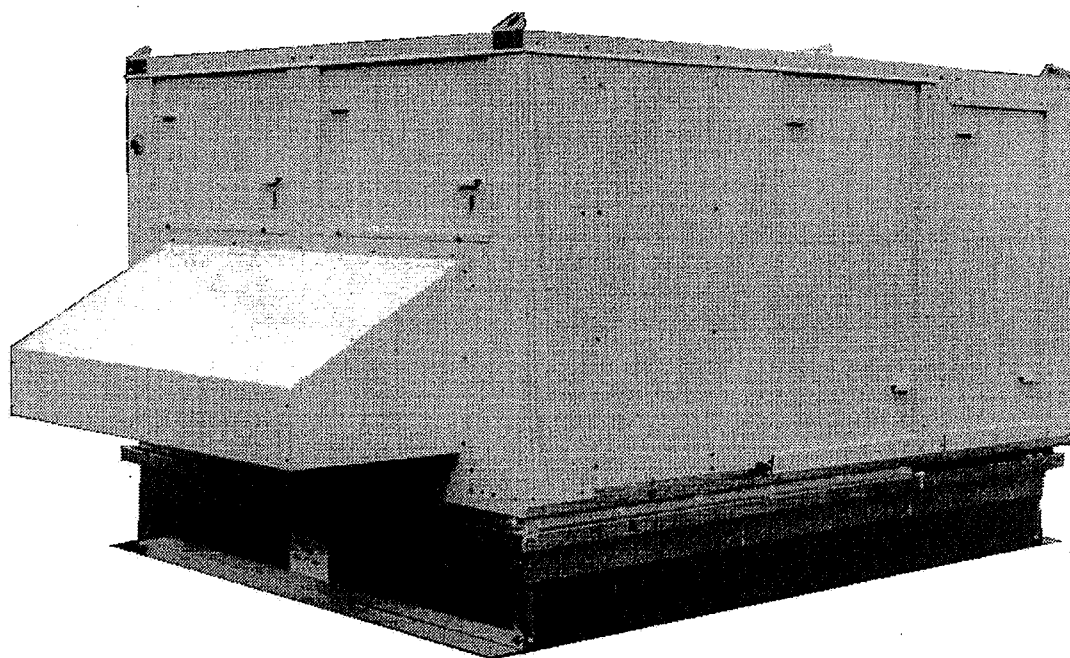




UNITE DE CLIMATISATION TOITURE
SERIE RT ROOFTOP AIRCONDITIONERS

ROOFTOP



MISE EN SERVICE - INSTALLATION - ENTRETIEN
INSTALLATION - OPERATION - MAINTENANCE

SOMMAIRE INHOUD

	PAGE/BLZ
INTRODUCTION INLEIDING	2
GARANTIE GARANTIE	2
INSTALLATION INSTALLATIE	3
1. <i>Choix du lieu d'installation</i> <i>Plaats van opstelling</i>	12
2. <i>Dispositions préliminaires</i> <i>Voorwaarden voor opstelling</i>	17
3. <i>Transport et mise en place</i> <i>Hijsen, heffen en/of intern transport</i>	17
ENTRETIEN ONDERHOUD	12
1. <i>Généralités - Algemeen</i>	12
2. <i>Vérifications à effectuer avant d'alerter le SAV</i> <i>Voor u om een servicemonteur belt</i>	17
3. <i>Principaux défauts de fonctionnement</i> <i>Zelf storingen verhelpen</i>	17

Documentation mise en service gamme RT
Handleiding voor Installatie, Bediening en Onderhoud, serie RT Rooftop airconditioner
Réf : RT_HOLL/MES/12-97

Les caractéristiques techniques et spécifications figurant dans cette notice sont données à titre indicatif. Le constructeur se réserve le droit de les modifier sans préavis ni obligation pour lui de modifier identiquement les matériels déjà livrés.

De technische gegevens in deze handleiding zijn een leidraad, geen specificaties. De fabrikant behoudt zich dan ook uitdrukkelijk het recht voor enigerlei gegevens te wijzigen zonder dat hem zulks verplicht, reeds geleverde machines aan de hand daarvan te wijzigen.

INTRODUCTION

Les unités de climatisation autonomes type ROOF-TOP, peuvent être installées soit à l'extérieur, soit à l'intérieur à condition qu'un débit d'air suffisant puisse circuler sur le condenseur.

Ces appareils sont des conditionneurs d'air à cycle non réversibles, susceptibles d'assurer un transfert de chaleur de l'intérieur vers l'extérieur.

Lors du refroidissement d'un local, la circulation du fluide frigorigène à l'intérieur du circuit permet un transfert des calories. Ce fluide caloporteur s'évapore en absorbant la chaleur du local. Le compresseur aspire les vapeurs ainsi formées, les comprime et donc les chauffe. Il les refoule ensuite vers l'échangeur extérieur dans lequel elles se liquéfient en cédant leur chaleur à l'air extérieur. Le liquide formé retourne à l'échangeur intérieur en passant par l'organe de détente qui le fait passer progressivement de l'état liquide à l'état gazeux, et le cycle recommence.

Ces unités de climatisation sont surtout utilisées dans les grandes surfaces, les magasins, les bureaux, les banques. Ils assurent une climatisation efficace, économique tout en maintenant une température ambiante optimum désirée malgré les conditions climatiques extérieures les plus variées.

Nous avons tout mis en oeuvre pour obtenir leur fiabilité. Cette notice vous permettra de mieux en assurer la conduite et l'entretien.

Nota : Les ROOF-TOP existent en version réversible type RT PC.

GARANTIE

Rappel des conditions principales d'application.

Sauf stipulation particulière, elle ne s'applique qu'aux vices de construction qui se manifesteraient dans une période de 12 mois (période de garantie).

Elle prend effet à dater de la mise en service, et au plus tard six mois après la mise à disposition des ROOF-TOP en usine.

GARANTIE ANTI-CORROSION :

Modalités d'application de la garantie de 10 ans contre la corrosion perforante sur la carrosserie d'habillage des ROOF-TOPS :

HCF LENNOX apporte sur la carrosserie d'habillage de ses unités de toiture ROOF-TOP construites depuis mai 1991, une garantie contre la corrosion perforante de 10 ans à partir de la mise à disposition du matériel en nos usines.

La garantie ne s'applique pas lorsque :

1. Le processus de corrosion de la carrosserie est dû à des dommages extérieurs à la couche de protection tels que rayures, projections, abrasions, chocs, etc...
2. La carrosserie d'habillage n'est pas maintenue constamment propre par un service ou une entreprise spécialisée et compétente,

INLEIDING

Deze rooftop airconditioners zijn geschikt voor zowel binnen- als buitenopstelling op voorwaarde dat de condensorventilatoren voldoende koellucht over de condensor aan kunnen zuigen.

Deze rooftop airconditioners zijn niet als luchtpomp maar uitsluitend voor koeling ontworpen.

Kort samengevat voltrekt de koelkringloop zich als volgt: de te koelen ruimte ontwikkelde warmte wordt door een koude koelvloeistof opgenomen. Dit heeft tot gevolg dat de vloeistof verdampt. De damp wordt door de compressor aangezogen en in de cilinders samengeperst. Hierdoor wordt compressiewarmte aan de damp toegevoegd, die als heet persgas uittreedt en naar de condensor wordt geleid. De condensorventilatoren zuigen koele buitenlucht aan, die de warmte van het persgas afvoeren. Door deze warmteonttrekking condenseert het gas tot een vloeistof, die door een expansieventiel naar de verdamper wordt geleid, waar de koelkringloop opnieuw begint.

Dit type airconditioner vindt voornamelijk toepassing in grootwinkelbedrijven, kantoren en bij voorbeeld banken. Het zijn efficiënte, economische machines die op doeltreffende wijze en ongeacht de weersomstandigheden een optimaal binnenklimaat handhaven.

Deze machines zijn ontworpen en gebouwd voor langdurige, bedrijfszekere werking. Deze handleiding heeft ten doel, u wegwijs te maken in hun installatie, werking en onderhoud.

NB: RT rooftop airconditioners zijn tevens leverbaar als warmtepomp, maar worden dan aangeduid met het seriekenmerk RT PC.

GARANTIE

Hieronder volgen de voornaamste garantievoorwaarden:

Tenzij uitdrukkelijk anders overeengekomen is de garantie alleen van toepassing op fabricage- en constructiefouten die zich binnen een periode van 12 maanden, d.w.z. de garantieperiode, zouden voordoen.

De garantie gaat in op de datum van in bedrijfstelling, en uiterlijk zes maanden nadat de machine in de fabriek ter beschikking van de klant is gesteld.

GEGARANDEERD 10 JAAR CORROSIEVAST

De omkasting van deze machines is 10 jaar gegarandeerd tegen putcorrosie. Deze garantie gaat in op de dag dat de machine in de fabriek ter beschikking van de klant wordt gesteld. Uitgesloten zijn :

1. Corrosie toe te schrijven aan beschadigingen van de beschermende laklaag (krassen, steenslag, wrijving, e.d.).
2. Corrosie toe te schrijven aan geen of gebrekkig onderhoud van de beschermende laklaag.

3. Le nettoyage et la maintenance de la carrosserie d'habillage ne sont pas effectués suivant les règles de l'art,

4. Les unités de toiture ROOF-TOP sont installées sur un site où l'atmosphère est notoirement reconnue comme corrosive sauf pour de telles applications, si HCF LENNOX a pu proposer une peinture de protection adaptée, recommandée par un organisme spécialisé non mandaté par HCF LENNOX et ayant mené une étude appropriée sur site.

Nota : Exception faite de la carrosserie d'habillage, le reste de la machine est soumis à la garantie décrite dans nos conditions générales de vente.

NE PAS CONFONDRE GARANTIE ET ENTRETIEN

L'application de la garantie est strictement assujettie à l'existence d'un contrat d'entretien prenant effet dès la mise en service et à sa réelle exécution.

Le contrat d'entretien doit être confié à une société spécialisée et compétente.

La réparation, la modification ou le remplacement d'une pièce pendant la période de garantie ne peut avoir pour effet de prolonger de délai du matériel.

La maintenance doit être effectuée dans les règles de l'art.

Dans le cas où la pièce de rechange a été fournie par suite du jeu de la garantie, cette pièce est garantie pour un délai égal à la période de garantie initiale et dans les mêmes conditions.

Au titre du contrat, nous conseillons quatre visites par an (une par trimestre), avant chaque début de saison, ceci afin de vérifier le fonctionnement des appareils selon les différents régimes possibles.

INSTALLATION

1 - Choix du lieu d'installation

La détermination de l'emplacement d'un climatiseur à air nécessite une étude toute particulière ainsi que la prise en considération de plusieurs facteurs indiqués ci-dessous :

1.1 - Pose de l'appareil

Le socle doit dépasser sur l'ensemble des côtés de l'appareil de quelques centimètres (environ 10) et avoir une hauteur (variable suivant les régions) suffisante pour éviter les inondations ou les enneigements.

1.2 - Pose de l'appareils sur toiture

Une étude très soignée de la charpente doit être faite au préalable pour s'assurer de la fiabilité de la structure. En effet, ces appareils pèsent un poids non négligeable dont il faut tenir compte.

3. Corrosie toe te schrijven aan onoordeelkundig onderhoud van de beschermende laklaag.

4. Corrosie toe te schrijven aan opstelling in een als zodanig erkende agressieve omgeving tenzij HCF LENNOX een door een onafhankelijk onderzoekslichaam na ter plaatse uitgevoerde analyse voorgeschreven beschermende laklaag heeft aangeboden en aangebracht.

NB : De 10-jarige garantie tegen putcorrosie is uitsluitend van toepassing op de omkasting. De andere delen van de machine vallen onder de standaard verleende fabrieksgarantie.

HET VERSCHIL TUSSEN GARANTIE EN ONDERHOUD

De garantie is uitsluitend van kracht wanneer de klant ten behoeve van de machine een onderhoudscontract heeft afgesloten en dit contract metterdaad ten uitvoering wordt gelegd. Is dit het geval, dan gaat de garantie in op de datum van inbedrijfstelling van de machine.

Het onderhoudscontract moet zijn afgesloten met een gespecialiseerde, vakbekwame onderneming.

De reparatie, modificatie of het vervangen van een onderdeel binnen de garantieperiode heeft in geen geval tot gevolg dat de garantie verlengd wordt.

Onderhoud dient vakkundig te worden uitgevoerd.

Wordt een onderdeel onder garantie vervangen dan is dat onderdeel gegarandeerd voor de oorspronkelijke garantieperiode en op de oorspronkelijke garantievoorwaarden.

Het verdient aanbeveling, een onderhoudscontract af te sluiten voor tenminste vier inspecties per jaar (om de drie maanden), waarbij twee inspecties plaats moeten vinden aan het begin van het zomer- en winterseizoen.

INSTALLATIE

1. Plaats van opstelling

Bij het bepalen van de plaats van opstelling van de airconditioner dienen de onderstaande criteria in aanmerking te worden genomen :

1.1 - Sokkel

De sokkel dient aan de vier zijden ongeveer 10 cm groter te zijn dan de machine. De hoogte van de sokkel moet zodanig worden gekozen dat water- of sneeuwoverlast uitgesloten is.

1.2 - Dakopstelling

Dakopstelling is uitsluitend mogelijk wanneer is vastgesteld dat het dak het gewicht van de machine kan dragen.

1.3 - Niveau sonore et vibrations

L'appareil est déterminé pour un fonctionnement avec un minimum de vibrations et un niveau sonore très faible. Toutefois, quelques précautions doivent être prises pour éviter d'engendrer des vibrations et par conséquent, du bruit au niveau de la charpente.

L'appareil devra reposer sur un chevêtre en forme de U : un joint d'étanchéité sera prévu entre les deux et permettra en outre d'éviter toute génération de bruit ou de vibration. Éviter les liaisons rigides entre l'appareil et toute grande surface qui peut transmettre les sons.

A noter que dans ce type d'appareils, le condenseur est à refoulement vertical et par conséquent le bruit directionnel produit est dirigé vers le haut et non pas sur les côtés, ce qui est plus favorable pour l'entourage.

1.4 - Implantation

La surface où sera installée l'appareil doit être propre et sans obstacles pouvant gêner l'arrivée d'air sur les condenseurs :

- Éviter les dénivellations importantes,
- Éviter d'installer deux appareils côte-à-côte et proches l'un de l'autre, car les condenseurs risqueraient d'être insuffisamment alimentés en air.

La mise en place d'un appareil de conditionnement d'air nécessite de connaître :

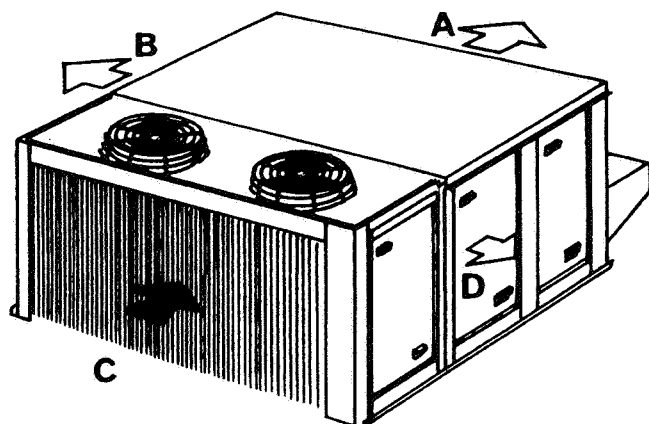
- Le sens de passage de l'air à l'intérieur de l'appareil,
- Les dimensions extérieures de l'unité, ainsi que celles des orifices d'aspiration et de refoulement,
- La disposition des portes, le dégagement nécessaire à l'ouverture de celle-ci pour accéder aux divers composants.

Les schémas indiqués ci-dessous donnent l'ensemble des dégagements et cotes nécessaires.

1.5 - Dégagements

L'espace à prévoir entre la batterie de condensation et un obstacle quelconque doit être de **1,2 mètres minimum**.

D'une manière générale, vérifier qu'aucun obstacle (mur, arbres ou saillies du toit) n'obstrue les orifices de prise d'air neuf, et ne gêne les manoeuvres de montage ni celles de l'entretien.



1.3 - Geluidsniveau en trillingoverdracht

Deze machines zijn ontworpen voor geruis- en trillingarm bedrijf. Afhankelijk van de dakconstructie is geluid- en trillingoverdracht evenwel niet uitgesloten. In de meeste gevallen biedt het toepassen van een dakconsole uitkomst.

Aangezien de condensorventilator(en) naar boven uitblazen wordt bedrijfsgeruis naar boven toe uitgestoten waardoor geluidoverlast naar opzij wordt voorkomen.

1.4 - Voorwaarden voor opstelling

De plaats van opstelling moet waterpas zijn of worden uitgevoerd. De beschikbare vrije ruimte rondom de machine(s) moet voldoende zijn voor het onbelemmerd aanzuigen van de koellucht. Bestaat de installatie uit meer dan een machine, dan dienen de tussenruimte zodanig groot te zijn dat elke machine voldoende koellucht voor de eigen behoeften aan kan zuigen.

Bij het plannen van de opstelling van een airconditioningmachine moet rekening worden gehouden met :

- de luchtrichting in het apparaat
- de buitenafmetingen en de afmetingen van de aanzuigen- en uitblaasopeningen
- de plaats en de slag van de inspectieluiken of toegangsdeuren.

1.5 - Vrije ruimte rondom

De vrije ruimte tussen de condensor en enigerlei obstakel mag niet kleiner zijn dan 1,2 m.

Controleer voorts dat de ventilator(en) bij het aanzuigen en uitblazen niet gehinderd worden door muren, uitbouwsels, struiken of bomen en dat de voor service benodigde ruimte beschikbaar is.

ROOT-TOP	07-08-10	14-17-20	22-24-27-34
A	1 200	1 500	1 800
B	2 400	2 400	2 400
C	1 200	1 200	1 500
D	2 400	2 400	2 400

2 - Dispositions préliminaires

Avant d'entreprendre l'installation, il est indispensable de vérifier les points essentiels suivants :

- Les dégagements prévus pour les appareils sont ils suffisants ?
- Les ouvertures de reprise et soufflage dans la terrasse n'affaiblissent-elles pas anormalement la structure ?
- N'y a-t-il pas d'obstacles quelconques risquant de gêner le bon fonctionnement de l'appareil ?
- La nature du courant électrique disponible correspond-elle aux caractéristiques électriques de l'appareil ?
- L'emplacement des appareils est-il suffisamment éloigné des locaux habités ?
- L'écoulement des eaux de condensats est-il prévu ?
- L'accès aux appareils est-il aisé pour la maintenance ?
- La pose des appareils va entraîner des moyens de levage importants et différents suivant les cas (hélicoptère ou grue). Sont-ils définis ?

3 - Transport et mise en place

Lors de la réception, vérifier l'état de l'appareil et en cas de détérioration, adresser immédiatement une réclamation au transporteur.

L'appareil doit être manipulé avec précautions. Des anneaux de levage permettent son déplacement de façon aisée. Il est nécessaire de prévoir des entretoises entre les élingues en partie supérieure pour éviter de comprimer la tôlerie et provoquer des détériorations.

Mettre l'appareil en place, le fixer solidement sans oublier d'intercaler un joint d'étanchéité.

Les principes de montage de toiture sont variables, ils nécessitent une attention toute particulière en ce qui concerne l'étanchéité entre l'appareil et la terrasse ainsi que pour la résistance de la structure.

Un principe de montage est indiqué ci-après.

2 - Voorbereidingen tot installatie

Controleer de volgende punten :

- De vereiste vrije ruimte rondom de machine(s) is aanwezig
- De in het dak aangebrachte openingen voor het aanzuigen en afvoeren van lucht verzwakken de constructie niet
- Rondom de machine(s) bevinden zich geen obstakels die een normale werking belemmeren
- De beschikbare spanningssoort komt overeen met die, waarvoor de machine geleverd is
- De machine(s) zijn op voldoende afstand van woningen, kantoren e.d. geplaatst waardoor geluidshinder is uitgesloten
- Er is rekening gehouden met de afvoer van condenswater
- De machine(s) zijn vrij toegankelijk voor service en onderhoud
- Er is rekening gehouden met de juiste hijs- en hefmiddelen (helikopter bij dakopstelling, bij voorbeeld).

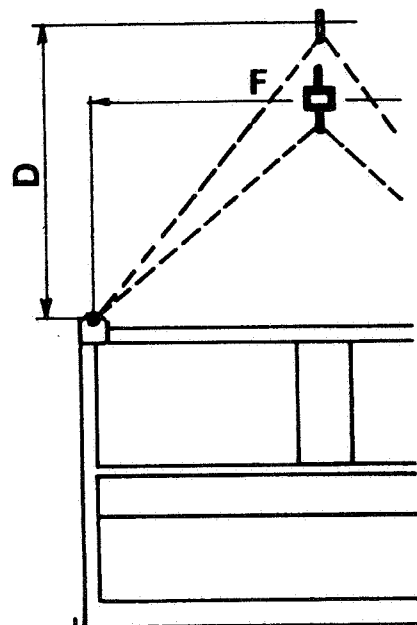
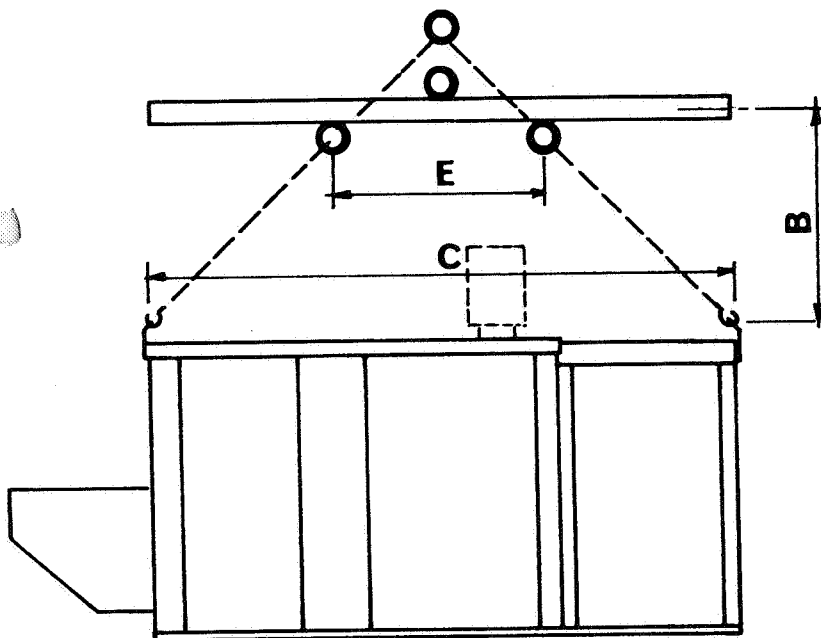
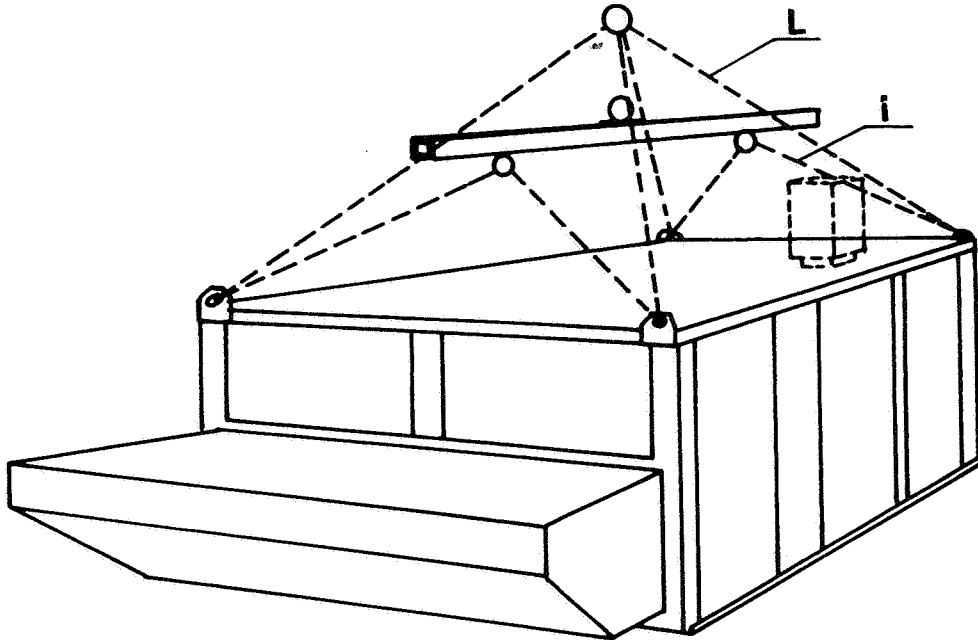
3. Aanlevering en intern transport

De apparatuur dient bij aanlevering op transportschade te worden geïnspecteerd. In voorkomend geval dient de installateur onverwijld bij het vervoersbedrijf voorbehoud aan te tekenen.

De apparatuur dient met de nodige omzichtigheid te worden vervoerd en verplaatst. De machine is uitgevoerd met hijsogen, waarvan gebruik moet worden gemaakt. Bij gebruik van stroppen moeten kabelspreiders worden toegepast om deuken in de omkasting te voorkomen.

Bij dakmontage wordt het gebruik van dakconsoles aanbevolen (zie volgende bladzijden).

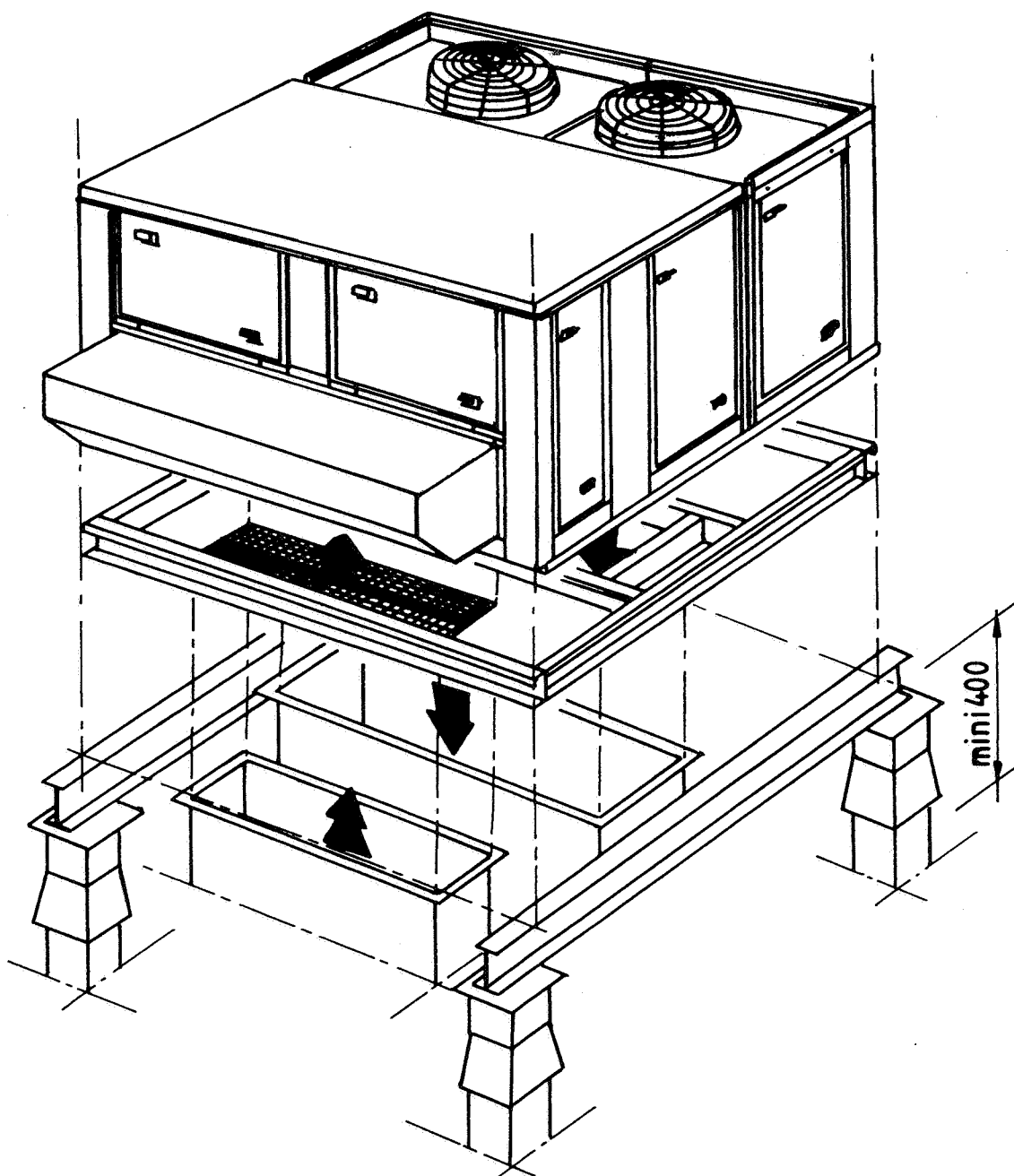
MANUTENTION DES ROOF-TOP
HIJSEN VAN ROOFTOP AIRCONDITIONERS



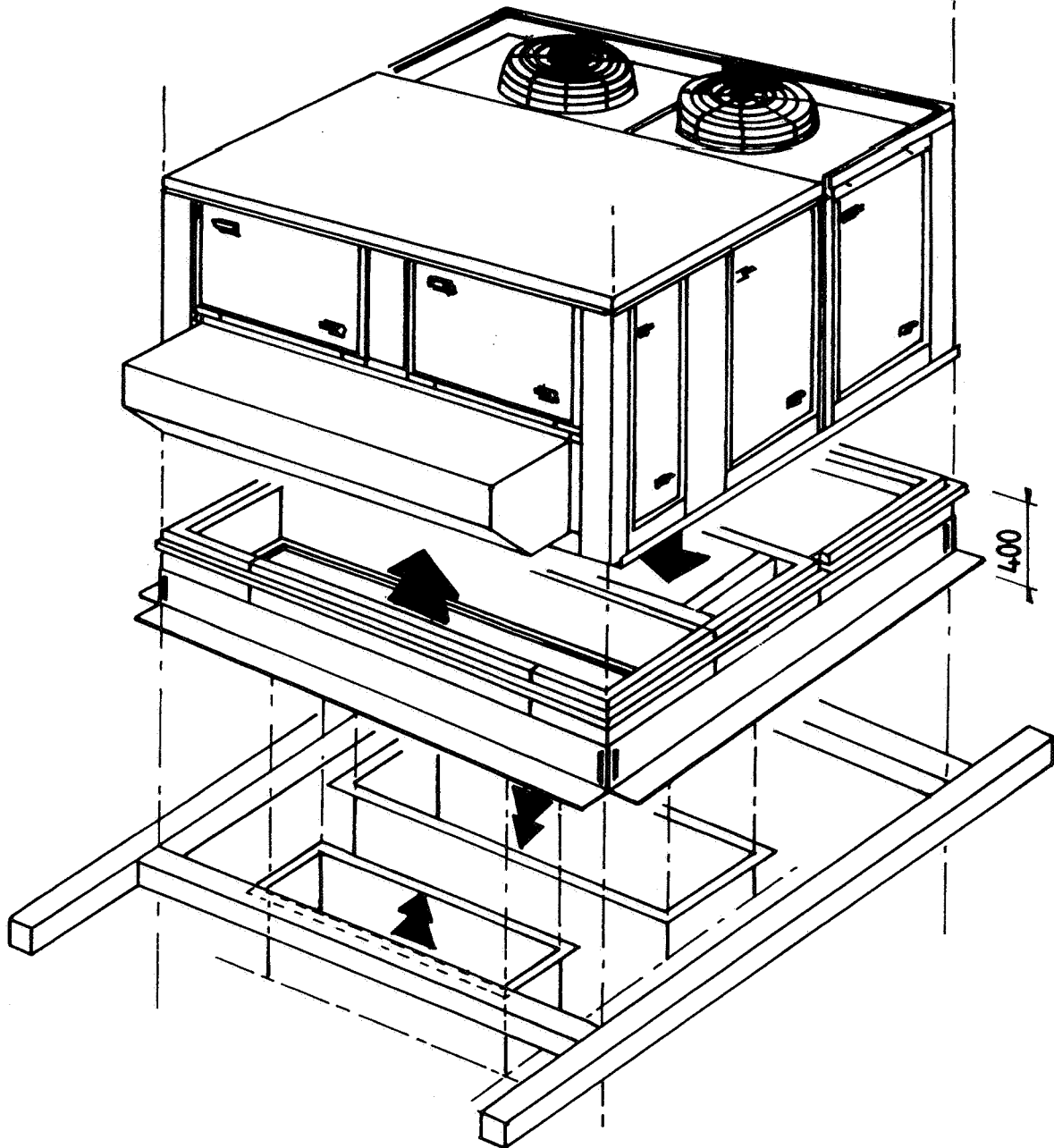
ELINGAGE ET POIDS DES ROOF-TOP HIJSGEGEVENS

	B	C	D	E	F	L	I	Poids - Gewicht		
RT 04 - 06	900	2300	2000	1500	1250	2400	1200	480	530	-
RT 07 - 08 - 10	1100	2430	1600	1500	2000	2300	1600	910	920	940
RTS - 10	1100	2430	1600	1500	2000	2300	1600	1014	-	-
RT 14 - 17 - 20	1200	2730	1700	1500	2000	2400	1700	1175	1200	1260
RTS - 20	1200	2730	1700	1500	2000	2400	1700	1410	-	-
RT 22 - 24	1200	3490	1800	2500	2000	2500	1600	1670	1690	-
RTS - 24	1200	3490	1800	2500	2000	2500	1600	1910	-	-
RT 27	1200	3590	2100	2500	2000	3000	1700	1890	-	-
RTS 34	1200	3590	2100	2500	2000	3000	1700	2190	-	-
RTOR 04 - 06	900	2300	2000	1500	1250	2400	1200	520	570	-
RTOR 07 - 08 - 10	1100	2270	1600	1500	2000	2200	1600	1010	105	-
RTOR 14 - 17 - 20	1200	2720	1700	1500	2000	2400	1700	1435	1480	1540
RTOR 22 - 24	1200	2720	1700	1500	2000	2400	1700	1685	1700	-
RTOR 27	1200	3020	1900	2500	2000	2600	1500	2145	-	-
RTORS - 10	1100	2270	1600	1500	2000	2200	1600	1150	-	-
RTORS - 20	1200	2720	1700	1500	1250	2400	1200	1690	-	-
RTORS 34	1100	3020	1900	2500	2000	2600	1500	2445	-	-
RTD 14 - 17 - 20	1200	2730	1700	1500	2000	2400	1700	1360	1385	1425
RTE 07 - 08 - 10	1100	3180	1900	2500	2000	2700	1500	1130	1140	1160
RTE 14 - 17 - 20	1200	3630	2100	2500	2000	3000	1700	1485	1490	1640
RTE 22 - 24	1200	4390	2500	2500	2000	3400	1500	1950	1970	-
RTE 27	1500	4640	2600	2500	2000	3600	2100	2400	-	-
RTE 34	1500	4640	2600	2500	2000	3600	2100	2550	-	-
RTY 07 - 08 - 10	-	1780	1400	-	2050	2000	-	695	695	720
RTYG 10 S	-	1780	1400	-	2050	2000	-	820	-	-
RTY 14 - 17 - 20	1200	2730	1700	1500	2000	2400	1700	925	950	980
RTYG 07 - 08 - 10	-	1780	900	-	1950	1300	-	695	695	720
RTG 07 - 08 - 10	1100	2430	1600	1500	2000	2300	1600	1070	1080	1100
RTG 10 S	1100	2430	1600	1500	2000	2300	1600	1170	-	-
RTG 14 - 17 - 20	1200	2730	1700	1500	2000	2400	1700	1425	1455	1520
RTG 12 / RTLH 16 G.	1100	2430	1600	1500	2000	2300	1600	1240	-	-
RTG 20 S	1200	2730	1700	1500	2000	2400	1700	1670	-	-
RTG 22 - 24	1200	3490	1800	2500	2000	2500	1600	1930	1950	-
RTG 24 S	1200	3490	1800	2500	2000	2500	1600	2170	-	-
RTG 27	1200	3590	2100	2500	2000	3000	1700	2150	-	-
RTG 34 S	1200	3590	2100	2500	2000	3000	1700	2450	-	-
RTLG 14 - 17 - 20	1200	3630	2100	2500	2000	3000	1700	1580	1580	1750
RTLG 22 - 24	1300	4030	2300	2500	2000	3200	1800	1870	1880	-
RTLG 27	1500	4640	2600	2500	2000	3600	2100	2450	-	-
RTLH 04 - 06	1100	2200	1250	1500	1250	1800	800	600	650	-
RTLH 07 - 08 - 10	1100	4260	1100	2,1x2	1520	-	1200	1100	1110	1190
RTLH 07 - 08 - 10	1100	4260	1100	2,1x2	1520	-	1200	1240	1250	1260
RTLH 14 - 17 - 20	1300	4260	1300	2,1x2	1820	-	1300	1380	1410	1570
RTLH 14 - 17 - 20	1300	4260	1300	2,1x2	1820	-	1300	1620	1570	1810
RTLH 22 - 25 - 27	1400	4260	1400	2,1x2	1970	-	1400	2180	2190	2200
RTLH 22 - 25 - 27	1400	4260	1400	2,1x2	1970	-	1400	2530	2540	2560
STL / CTL 04 - 06	-	1150	800	-	1150	1200	-	300	330	-
STL / CTL 07 - 08 - 10	-	1520	1300	-	2000	1800	-	350	360	370
STL / CTL 14 - 17 - 20	-	1820	1400	-	2000	2000	-	475	485	500
STL / CTL 22 - 24	-	1820	1400	-	2000	2000	-	755	770	-
STL / CTL 27	-	1970	1400	-	2000	2000	-	1050	-	-
STL / CTL 34	-	1970	1400	-	2000	2000	-	1050	-	-
RTW 14 - 17 - 20	1200	-	-	4250	2730	-	1650	2250	2280	2410
RTW 20 S	1200	-	-	4250	2730	-	1650	2570	-	-

**MONTAGE SUR POTEAUX
VERHOOGD FRAME**



**MONTAGE SUR COSTIERE
DAKCONSOLE**

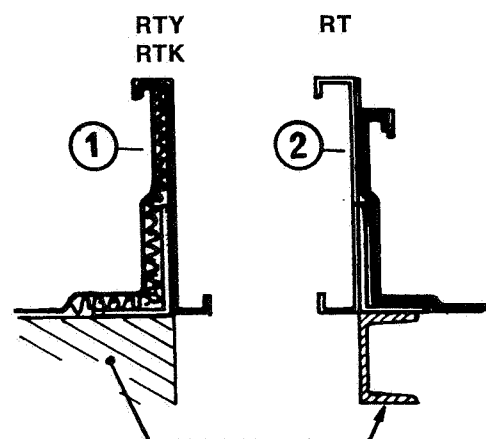
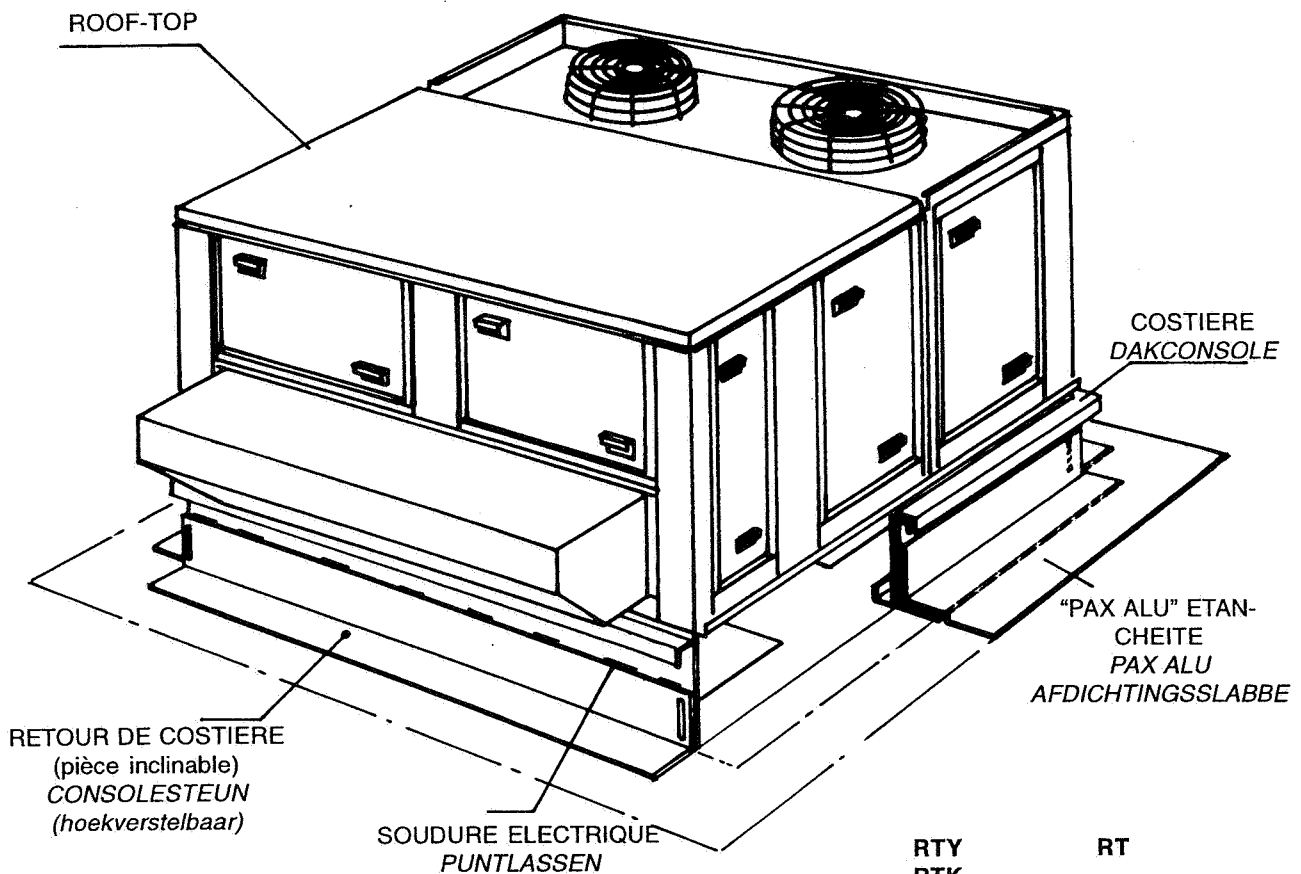


INSTALLATION SUR COSTIERE OU CAISSON DE MELANGE MONTAGE OP DAKCONSOLE OF MENGKAST

Les pièces inclinables doivent être soudées sur la costière (ou le caisson de mélange) après réglage de celle-ci sur la toiture.

Les pièces inclinables, appelées aussi retour de costière, doivent également être fixées sur la toiture.

Onder een hoek verstelbare consoledelen gebruikt voor waterpas opstellen van de machine moeten na pasmaken aan de dakconsole worden gelast en aan het dak worden bevestigd.



Etanchéité : suivant le type de costière, deux possibilités :

1. Isolation calorifuge de la costière par l'extérieur puis réalisation de l'étanchéité
2. Etanchéité de la costière par l'extérieur, le isolation calorifuge étant réalisé à l'intérieur de la costière.

La possibilité N°1 concerne les RTY et RTK

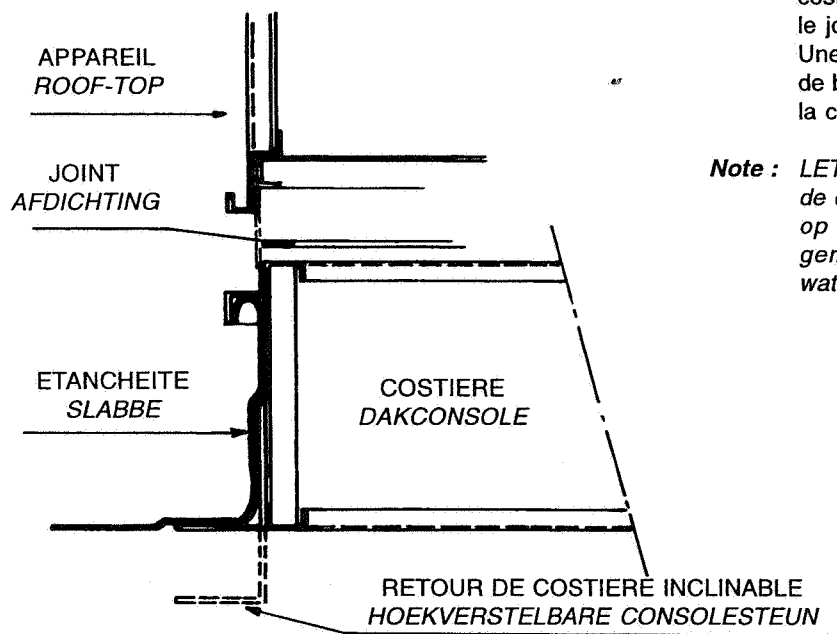
La possibilité N° 2 concerne tous les autres RT.

Afdichting :

Afhankelijk van het type dakconsole bestaan er twee mogelijkheden :

1. Isolatie aan de buitenkant met daaroverheen de afdichting
 2. Isolatie aan de buitenkant met afdichting aan de binnenkant
- Isolatie aan de buitenkant met afdichting daaroverheen is van toepassing op de modellen RTY en RTK (mogelijkheid 1). De tweede mogelijkheid is van toepassing op de modellen RT.

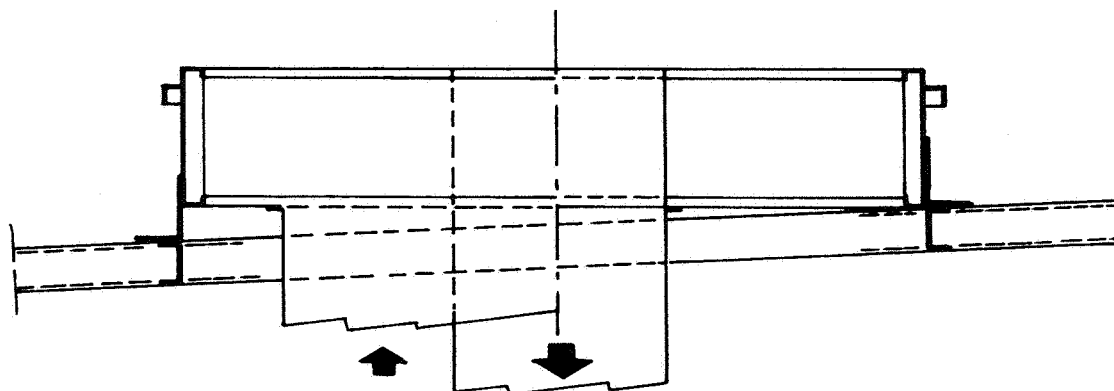
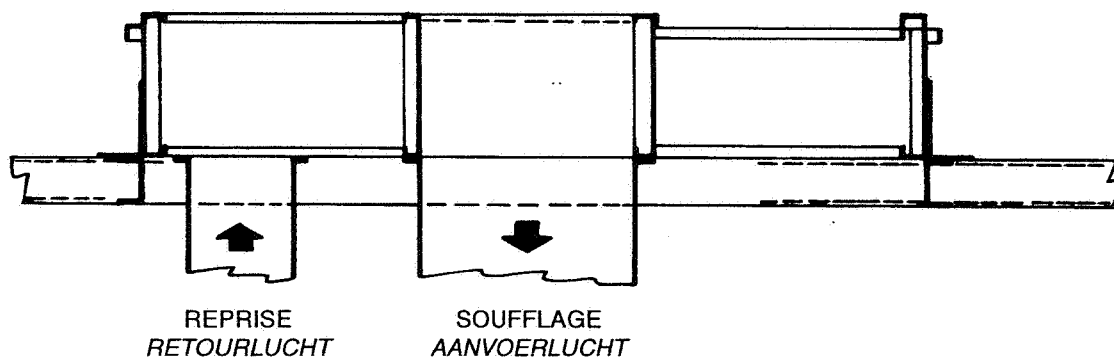
INSTRUCTIONS ET PRECAUTIONS POUR INSTALLATION EN TOITURE VOORZORGSMAATREGELEN BIJ DAKMONTAGE



Nota : Veiller à ce que l'appareil chevauche bien la costière, afin qu'il porte convenablement sur le joint.

Une fois posé, l'appareil doit avoir son plan de base horizontal quel que soit la pente de la charpente.

Note : LET OP : De machine moet nauwkeurig op de dakconsole geplaatst worden en precies op de afdichting dragen. Een volledig gemonteerde dakconsole moet volledig waterpas zijn.



ENTRETIEN

1 - Généralités

Nous considérons que les différentes opérations sont effectuées par du personnel qualifié, connaissant le fonctionnement d'un appareil frigorifique.

S'assurer qu'aucun obstacle n'est venu s'opposer au libre passage de l'air devant les orifices d'aspiration et de soufflage ainsi que du condenseur à air.

Vérifier que les dégagements nécessaires à l'accès ou au démontage des panneaux n'ont pas été réduits.

1.1 - Ventilateur (soufflage et extraction)

Le ventilateur de soufflage et de rejet seront vérifiés tous les deux mois. Il est très important de vérifier la tension des courroies des moteurs de ventilation après quelques heures de fonctionnement.

En effet, une courroie trop peu tendue sera cause de glissement anormal et s'usera prématurément.

Par ailleurs, trop tendue, elle engendrera un échauffement anormal et une usure accélérée des paliers.

1.1.1 - Tension des courroies trapézoïdales :

Tension initiale : Des courroies trapézoïdales neuves sont correctement tendues lorsque la force nécessaire à leur tension correspond aux valeurs supérieurement P de la table ci-après.

Après 50 heures de fonctionnement, la tension doit à nouveau être vérifiée. 80 % de l'allongement possible d'une courroie trapézoïdale se produit pendant les 15 premières heures de fonctionnement.

Vérification de la tension correcte d'une courroie

Force de fléchissement donnant une flèche de 16 mm avec un entraxe de 1 mètre sur une seule courroie :

Profil de la courroie <i>V-riem</i>	Diamètre de la petite poulie (dw) (mn) <i>Min/max diameter kleine schijf (mm)</i>	P en Kg min/max. <i>Min/max druk P (kg)</i>
SPA	100 - 132 140-200	2,0 / 2,7 2,7 / 3,5

Pour mesurer l'entraxe :

Au milieu de l'entraxe et perpendiculairement à la courroie au moyen d'un dynamomètre à la pression ou appareil similaire.

La flèche F doit être égale à 16 mn par 1 mètre d'entraxe.

Augmenter la tension dans les courroies si la force "P" est plus petite que les valeurs minimales indiquées dans le tableau. De même, diminuer la tension de la courroie si la force "P" est plus grande.

La tension recommandée de la courroie est P max = 0,8.

Dans le cas de transmissions au moyen de poulies à plusieurs gorges, la tension sera régulière et égale sur l'ensemble des courroies, en vérifiant l'alignement des poulies.

ONDERHOUD

1. Algemeen

In het volgende wordt er van uitgegaan dat de beschreven onderhoudswerkzaamheden worden uitgevoerd door vakbekwame koeltechnici.

Controleer of de condensorventilator(en) vrij kunnen aanzuigen en uitblazen.

Controleer dat de vereiste vrije ruimte voor service en onderhoud aanwezig is.

1.1 - Aan- en afzuigventilatoren

Beide ventilatoren moeten om de twee maanden gecontroleerd worden. Besteed hierbij speciaal aandacht aan de aandrijving. Controleer de spanning van de V-riemen nadat de ventilatoren 1 à 2 uur in bedrijf zijn geweest.

Onvoldoende gespannen V-riemen slippen en slijten abnormaal snel. Te strak gespannen V-riemen veroorzaken warmlopen en slijtage van de lagers.

1.1.1. Riemsparing

Nieuwe V-riemen : Bij omleggen van een nieuwe riem moet de voorspanning P bedragen (zie onderstaande tabel). Aangezien 80% van de rek van een nieuwe V-riem optreedt in de eerste 15 bedrijfsuren moeten V-riemen na 50 uur worden nagespannen.

Naspannen :

Meet de hartafstand.

Meet de druk benodigd voor het verkrijgen van een zeeg van 16 mm per meter hartafstand.

Is de benodigde druk geringer dan P minimaal dan moet de spankracht vergroot worden en omgekeerd.

De aanbevolen maximale riemsparing P = 0,8.

Controleer bij multigroefschijven de uitlijning. Alleen wanneer deze goed is, zal de riemsparing gelijkmatig verdeeld zijn.

Lorsque de réglage par le déplacement du moteur arrive en fin de glissières, il est nécessaire de remplacer les courroies par des nouvelles de même dimensions nominales qui doivent toutes faire partie d'une même série de fabrication (voir les numéros inscrits sur la courroie).

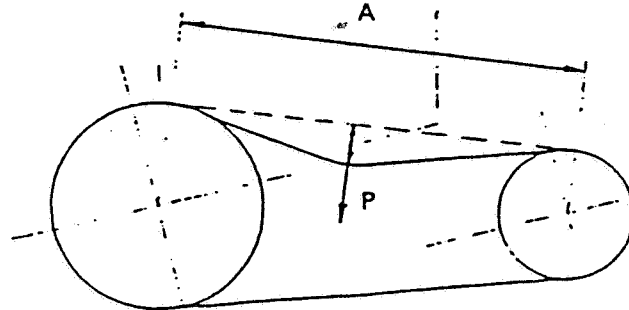
Wanneer bij naspannen de motor op het einde van de spanslede is gekomen moet de V-riem worden vervangen. Gebruik V-riemen met dezelfde nominale riemlengte en voor multigroefschijven riemen uit dezelfde fabricageserie (controleer de serienummers).

Fléchissement de 16 mm avec un entraxe de 1 mètre.

Meet de druk P benodigd voor het verkrijgen van een zeeg van 16 mm per meter hartafstand A.

1.1.2 - Graissage :

Ventilateur simple volute ou double volute. Les paliers équipant les ventilateurs simple volute sont réputés graissés à vie, mais nous conseillons leur remplacement après 10 000 heures de fonctionnement.



1.1.2. N a s m e r e n ventilatoren

Dubbele centrifugaalventilatoren : De lagers van dubbele centrifugaalventilatoren zijn voorgesmeerd. Wij bevelen evenwel aan, ze om de 10 000 bedrijfsuren te vervangen.

Ventilateur triple volute : les paliers équipant les ventilateurs triple volute sont pourvus de graisseurs pour lesquels il convient d'effectuer un complément de remplissage lors de chaque visite d'entretien de remplissage lors de chaque visite d'entretien.

Drievoudige centrifugaalventilatoren : De lagers van deze centrifugaalventilatoren zijn van smeernippels voorzien en moeten bij periodiek onderhoud worden nagesmeerd.

1.2 - Moteurs

Moteurs asynchrones triphasés fermés normalisés. Protection IP 55.

1.2 - Elektromotoren

In deze rooftop airconditioners worden standaard 3-fase asynchroonmotoren met beschermingsgraad IP 55 toegepast.

Roulements à billes de type ZZ graissés à vie pour moteurs de la taille 80 jusqu'à 132.

Elektromotoren model 80 t/m 132 zijn uitgevoerd met voorgesmeerde kogellagers van het type ZZ (zie onderstaande tabel).

Roulements : les deux roulements équipant les moteurs sont répertoriés dans le tableau ci-après.

Type de moteur <i>Type of motor</i>	LS 80 L	LS 90 S LS 90 L	LS 100 L LS 112 M	LS 132 S	LS 132 M
Roulement avant <i>Front bearing</i>	6204 ZZ C3	6205 ZZ C3	6206 ZZ C3	6208 ZZ C3	6208 ZZ C3
Roulement arrière <i>Rear bearing</i>	6203 ZZ C3	6204 ZZ C3	6205 ZZ C3	6206 ZZ C3	6207 ZZ C3

1.3 - Filtres

Les appareils sont munis de filtres situés dans la veine de reprise d'air. Leur accès s'effectue en ouvrant les panneaux latéraux, dans le compartiment en amont des batteries.

1.3 - Filters

De filters zijn in de luchtaanzuigopening gemonteerd en toegankelijk via de panelen boven de warmtewisselaars.

Les filtres standard installés dans les unités sont type média lavable et régénérable, classement au feu M1.

Standaardfilters zijn in brandvoortplantingsklasse 1 ingedeeld.

Leur nettoyage, indispensable afin de ne pas réduire les performances et la fiabilité, doit être assuré périodiquement selon une fréquence variant suivant la charge en poussières de l'air traité.

Deze filters zijn van het reinigbare type en moeten minimaal maandelijks en afhankelijk van stofbelasting eventueel vaker gereinigd worden (uitkloppen, wassen in reinigingsmiddel, naspoelen en drogen).

Un minimum d'un nettoyage mensuel est indispensable.

Les filtres, après être déposés, seront dépoussiérés puis lavés dans une solution d'eau tiède et de détergent liquide. Il seront ensuite rincés à l'eau courante et séchés.

Une attention toute particulière sera apportée après la première mise en service, le colmatage des filtres étant rapide pendant les premiers jours d'utilisation.

Il est important de ne jamais faire fonctionner les ventilateurs en l'absence des filtres.

Aussi, nous recommandons l'utilisation d'un jeu de filtres de rechange, mis en place dès le démontage des filtres encrassés et permettant ainsi de ne pas interrompre le fonctionnement de l'appareil pendant leur nettoyage et leur séchage.

1.4 - Evaporateurs

Les échangeurs doivent être tenus constamment propres afin de maintenir un échange thermique maximal. Les ailettes doivent être débarrassées des poussières ou tout autre dépôt.

Ces inconvénients seront atténués par un bon entretien des filtres.

1.5 - Condenseur

La batterie ne dispose pas de filtration. Procéder au nettoyage des ailettes, soit à l'air comprimé, soit à la brosse afin d'éliminer des dépôts de poussières ou de graisse. En effet, le fonctionnement en atmosphère souvent polluée par la présence de poussières de vapeurs grasses entraîne un encrassement rapide des ailettes des condenseurs à air. Le colmatage de ces ailettes provoque la diminution de la surface d'échange avec l'air, d'où perte de puissance et risque de panne.

Le nettoyage à la brosse est peu aisé et n'est pas toujours très efficace sur l'ensemble de la surface (aux endroits peu accessibles en particulier).

IL EXISTE DES APPAREILS A PROJECTION, OU PISTOLET GENRE «PRESTOSOL» SPECIALEMENT ADAPTES, EQUIPES DE TUBE PROJECTEUR FIN ET SUFFISAMMENT LONG POUR ATTEINDRE TOUTES LES PARTIES MEME LES PLUS DIFFICILES D'ACCES.

Le solvant utilisé est très peu toxique, ininflammable et n'attaque pas les métaux usuels.

La projection se fait en plaçant le pistolet perpendiculairement à la surface du condenseur à une distance d'environ de cm dans la majorité des cas, la puissance du jet suffira à décoller les salissures qui seront entraînées à l'arrière du condenseur.

Dans le cas du condenseur particulièrement encrassé, on pourra procéder à une première aspersion pour détremper et ramollir les salissures puis, quelques minutes après, une seconde application qui doit alors mieux décrocher les salissures préalablement ramollies.

Men houde er rekening mee dat de filters in de aanloopperiode na in bedrijfstelling snel vervuilen.

Aangezien het niet is toegestaan, de airconditioningapparatuur zonder filters te laten werken, wordt aanbevolen, een set reservefilters aan te schaffen en zodoende bedrijfsstilstand tot een minimum te beperken.

1.4 - Verdampers

Houd lamellenverdampers ter wille van een zo groot mogelijke warmteuitwisselingssnelheid te allen tijde zo schoon mogelijk. Vervuilen van de verdampers kan worden beperkt door de filters regelmatig te reinigen (zie boven).

1.5 - Condensors

Condensors worden niet met filters tegen vervuiling beschermd en de lamellen moeten dan ook regelmatig gereinigd worden. Hierbij make men gebruik van perslucht of koud water en een borstel.

Reinigen met water en een borstel is tijdrovend en niet altijd efficiënt, zeker niet wat betreft minder toegankelijke gedeelten.

HET VERDIENT AANBEVELING GEBRUIK TE MAKEN VAN REINIGINGSSPUITEN TYPE PRESTOSOL. DE SPUIT VAN DEZE APPARATEN HEEFT DE VOOR HET REINIGEN VAN LAMELLEN VEREISTE LENGTE, WAARDOOR DE CONDENSOR OOK OP ZEER MOEILIJK TOEGANKELIJKE PLAATSEN VOLLEDIG GEREINIGD KAN WORDEN.

Het hierbij toegepaste reinigingsmiddel is een zwak-toxische, onbrandbare solvent die de meer gangbare metalen niet aantast.

Houd de spuitlans tijdens het spuiten haaks op en ongeveer 10 cm van het aanstromingsvlak van de condensor. Meestal is de druk waaronder de vloeistof verspoten wordt voldoende om het vuil van de lamellen en pijpen te verwijderen.

Bij een zeer sterk vervuilde condensor verdient het aanbeveling, de pijpen en lamellen eerst goed te bevochtigen om het vuil week te maken, waarna het er gemakkelijk af kan worden gespoten.

En fin d'utilisation, il est recommandé d'attendre l'évaporation complète du solvant ayant ruisselé au pied de l'appareil avant d'arrêter la ventilation et de remettre l'appareil en marche.

De même que pour les filtres, le rendement de l'appareil dépend de l'état de propreté des échangeurs.

1.6 - Etanchéité

Lors des interventions d'entretien, il sera veillé à ne pas détériorer l'étanchéité intérieure par des chocs, des rayures ou des déformations.

La vérification de la tenue des joints des panneaux mobiles et des portes sera assurée annuellement.

1.7 - Evacuation des condensats

Les bacs de réception ainsi que les orifices d'évacuation et les siphons seront débarassés des dépôts, boues et poussières qui risqueraient d'obstruer l'écoulement normal des condensats ou infiltrations naturelles.

1.8 - Coffret électrique

Au mois une fois par an, il sera procédé à la vérification des connexions, au nettoyage des contacts et aux essais des sécurités.

En ce qui concerne les liaisons électriques internes à la platine, faire appel à un électricien pour resserrer l'ensemble de la visserie .

Pour les contacteurs, vérifier qu'aucun bruit anormal ne se produit lors de la mise sous tension. En effet, il arrive que des poussières ou corps étranger viennent perturber le fonctionnement interne et provoquent des vibrations très bruyantes.

1.9 - Réglages - Contrôles

Les régulations sur le fonctionnement du ou des groupes frigorifiques feront annuellement l'objet d'une vérification soignée par un spécialiste.

Conformément au contrat d'entretien, il sera procédé aux contrôles de la charge en fréon, des températures évaporation et condensation, etc... avant chaque saison d'utilisation et chaque trimestre lorsque l'utilisation est permanente.

Ces travaux sont à exécuter par un personnel frigoriste qualifié.

1.10 - Entretien divers

Maintenir constamment propre par un service ou une société spécialisée et compétente la carrosserie des ROOF-TOP.

Le nettoyage et la maintenance de la carrosserie doit être effectué suivant les règles de l'art.

Vérification de la bonne tenue de la peinture de protection.

Wacht na reinigen tot de solvent onder de condensor volledig verdampt is en start alleen pas dan de machine.

Bedenk te allen tijde dat het rendement van de machine sterk afhangt van schone filters en warmtewisselaars.

1.6 - Inwendige isolatie

Tijdens onderhoudswerkzaamheden dient men er rekening mee te houden dat de inwendige isolatie niet kras- of klopvast is. Tevens dient men voorzichtig met de afdichtingsstrippen van de toegangspanelen om te gaan.

De afdichtingsstrippen moeten eenmaal per jaar worden gecontroleerd.

1.7 - Condenswaterafvoer

Verwijder eventueel slijk of ketelsteen uit de condenswaterbakken, leidingen en zwanehalzen.

1.8 - Elektrische schakelkast

De klembevestigingen in de elektrische schakelkast moeten tenminste eenmaal per jaar worden gecontroleerd. Voorts moeten de schakelcontacten worden gereinigd en de beveiligingsapparatuur worden getest.

Print- en rackaansluitingen moeten door een elektricien worden gecontroleerd.

Controleer de magneetschakelaars. Deze moeten vrijwel geluidloos bekrachtigd kunnen worden. Is dit niet het geval, dan zijn ze waarschijnlijk vervuild.

1.9 - Regelapparatuur

De regelapparatuur moet jaarlijks door een regeltechnicus worden gecontroleerd.

Voorts dient het onderhoudscontract te voorzien in het controleren van de bedrijfsvulling koelmiddel, de verdampings- en condensatietemperatuur e.d. aan het begin van het zomerseizoen of, wanneer de machine continu gebruikt wordt, aan het begin van elk trimester.

De bovenstaande werkzaamheden dienen door koeltechnici te worden verricht.

1.10 - Overig onderhoud

Deze rooftop airconditioners moeten regelmatig worden gereinigd door een in industrieel plaatwerk gespecialiseerde onderneming.

Controleer de staat van de beschermende lak.

Controleer de trillingsdempers onder de ventilatoren en het frame van de machine.

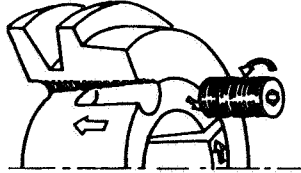
Vérification des plots anti-vibratiles des ventilateurs et des supports.

D'une manière générale, une visite hebdomadaire est nécessaire pour déceler d'éventuels défauts de fonctionnement. Un bruit insolite peut être le signe précurseur d'une anomalie qui deviendrait une panne faut d'une légère intervention de maintenance.

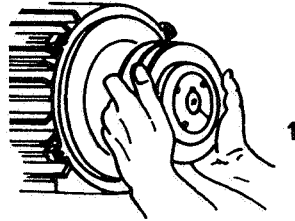
Een wekelijkse inspectie is belangrijk voor het tijdig opmerken van kleine storingen. Abnormaal bedrijfsgeruis, bij voorbeeld, kan wijzen op een dreigende storing die met tijdig ingrijpen voorkomen kan worden.

1.11 - Mise en place de la poulie

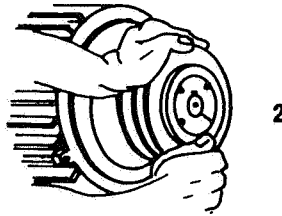
Nettoyer et dégraisser toute surface polie, ajustez le moyeu dans la poulie, au ras de celle-ci, en la positionnant correctement. Mettez les vis en place sans les serrer.



Reinig en ontvet alle blanke delen. Druk de naaf in de riemschijf tot deze gelijkigt met het oppervlak. Breng de Imbusbouten aan maar haal ze nog niet aan.



Mettez en place la poulie et son moyeu sur l'arbre, alignez-les et serrez les vis imbus régulièrement et à fond.



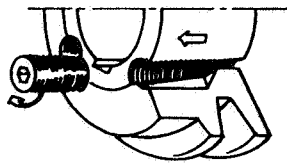
Breng riemschijf en naaf op de as aan. Lijn ze uit en haal de Imbusbouten volledig aan.

1.12 - Extraction de la poulie

Otez les 2 vis, placez l'une d'elles dans le trou fileté d'extraction et vissez à fond.

Le moyeu et la poulie sont ainsi séparés l'un de l'autre.

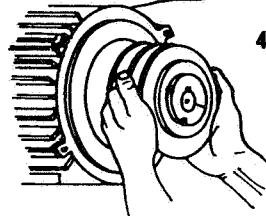
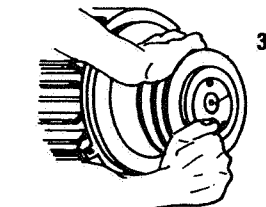
Retirez le moyeu et la poulie ainsi libérés à la main sans détériorer la machine.



1.12 - Riemschijf demonteren

Los de twee Imbusbouten en verwijder ze. Breng vervolgens een van de twee bouten in het afdrukboutgat aan en haal de bout volledig aan, waardoor de schijf van de naaf wordt gedrukt.

Verwijder de naaf en de riemschijf voorzichtig met de hand.



1.13 - Alignement des poulies

Vérifier l'alignement des poulies à l'aide d'une règle placée sur les faces internes usinées, contrôler également le serrage rigoureux des vis de blocage des moyeux, ainsi que des joues mobiles pour les poulies variables. Une clavette assure l'entraînement entre l'arbre et le moyeu.

Le conditionneur fonctionne correctement pour un débit d'air déterminé. La vitesse a été réglée par le constructeur pour obtenir ce débit selon les conditions de l'installation. Toute modification importante de ce réglage pourrait annuler la garantie de l'appareil.

2 - Vérifications à effectuer avant l'alerter le Service Après-Vente

- La tension du réseau ne doit pas varier de + ou - 10 % de la tension requise pour l'appareil,
- La variation de tension entre les phases ne doit en aucun cas dépasser + ou - 3 %.

1. Vérifier l'arrivée générale du courant sur l'armoire électrique,
2. Vérifier que les filtres ne soient pas encrassés,
3. Vérifier le bon fonctionnement des ventilateurs (courroies sectionnées, etc...),
4. Vérifier le fonctionnement du ou des compresseurs,
5. L'appareil étant équipé de sécurité à réarmement électrique, le réarmer et contrôler la persistance de la panne. Dans ce cas, faire procéder aux contrôles suivants par un personnel qualifié.

3 - Principaux défauts de fonctionnement

3.1 - Manque de débit d'air (côté traitement)

Effets :

- Chute de rendement,
- Risque de coupure du ou des compresseurs (coupure pressostat basse pression),
- Risque de givrage de l'évaporateur,
- Coupure éventuelle du thermostat de sécurité des résistances électriques.

Causes :

- Réseau de gaines de soufflage présentant trop de pertes de charge (gaine trop petites, clapets fermés obstruction partielle),
- Filtres ou batteries encrassés,
- Courroies mal tendues ou cassées.

Remèdes :

- Vérifier le réseau de gaines,
- Vérifier les filtres et les batteries et éventuellement les nettoyer,
- Vérifier les courroies, éventuellement les retendre ou les changer.

3.2 - Manque de débit d'air (côté condenseur)

Effets :

- Coupure des compresseurs (pressostats haute pression),

1.13 - Riemschijf uitlijnen

Plaats een liniaal op de gelapte zijken van de riemschijven en controleer de uitlijning. Controleer of de naafbouten en de riemschijfwangen vast zijn aangehaald. De naaf is op de as gespiegd.

Deze airconditioner wordt geleverd met een vast ventilatoroerental, d.w.z. het toerental is in de fabriek ingesteld voor de ontwerpluchthoeveelheid. Nastellen van het toerental kan de fabrieksgarantie doen vervallen.

2 - Voor u om een servicemonteur belt...

kijk eerst of :

- de netspanning meer dan 10% hoger of lager is dan de voedingsspanning van de machine;
- het spanningsverschil tussen de fasen 3% of groter is.

1. Meet de netspanning aan de schakelkast

2. Kijk of de filters vervuild zijn
3. Kijk of er een ventilator defect is (gebroken V-riem, bijvoorbeeld)
4. Controleer of de compressoren naar behoren werken
5. Kijk of de installatie-automaat of hoofdschakelaarbeveiliging heeft aangesproken. Is dat het geval, stel de beveiliging dan terug. Start de installatie daarna nog steeds niet, laat de onderstaande controles dan uitvoeren door een koeltechnicus.

3 - Zelf storingen verhelpen

3.1 - Te weinig gekoelde lucht

Symptomen :

- Koelcapaciteit loopt terug
- Compressor schakelt uit op hoge- of lagedrukschakelaar
- Berijpte verdamper
- Vorstbeveiligingsthermostaat spreekt aan

Oorzaken :

- Drukverlies in luchtkanalen (te kleine diameter, vastgelopen luchtkleppen o.i.d.)
- Vervuilde filters of verdamper
- Te slappe of gebroken V-riemen

Maatregelen :

- Meet het drukverlies in de luchtkanalen
- Controleer en/of reinig filters en warmtewisselaars
- Controleer de V-riem. Span de riem na of vervang hem.

3.2 - Te weinig koellucht

Symptomen :

- Compressor schakelt uit op hogedrukschakelaar

Causes :

- Batteries encrassées,
- Mauvais fonctionnement d'un ou plusieurs ventilateurs condenseurs.

Remèdes :

- Nettoyer la batterie,
- Changer le ou les ventilateurs défectueux.

3.3 - Arrêt du ventilateur par coupure du relais thermique (disjonction signalée par le report défaut)**Effets :**

- Le ventilateur et les compresseurs sont à l'arrêt.

Causes :

- Intensité absorbée du moteur trop importante :
 - trop de débit d'air,
 - courroies trop tendues,
 - grippage d'un palier,
 - le moteur est alimenté par deux phases au lieu de trois,
 - tension d'alimentation trop faible ou phases mal équilibrées (+/- 3 %).

Remèdes :

- Réarmer le relais thermique.
Si le défaut se reproduit :
 - vérification du réglage du relais thermique (celui-ci doit correspondre à l'intensité nominale indiquée sur la plaque du moteur),
 - vérification du débit, des courroies et des paliers,
 - vérification de la tension d'alimentation.

3.4 - Arrêt d'un compresseur (disjonction signalée par le report défaut)**Effets :**

- Chute ou arrêt de la production calorifique ou frigorifique,

Causes :

- Le compresseur absorbe une intensité anormalement élevée (air très chaud à l'entrée de l'évaporateur et du condenseur, manque de débit, tension trop faible ou déséquilibre des phases (+/- 3%),
- le compresseur est bloqué mécaniquement,
- La sécurité thermique de bobinage s'est ouverte,
- Le compresseur est alimenté par deux phases au lieu de trois.

Remèdes :

- Tenter de redémarrer après refroidissement du compresseur, si le défaut se reproduit :
 - vérifier les débits d'air (voir manque de débit),
 - contrôler le bon fonctionnement des ventilateurs et la propreté des échangeurs extérieurs,
 - vérifier la tension d'alimentation;
 - si le compresseur est bloqué mécaniquement, le faire remplacer.

Oorzaken :

- Vervuilde condensor
- Defecte condensorventilator(en)

Maatregelen :

- Reinig de condensor
- Vervang de betreffende condensorventilator.

3.3 - Ventilator schakelt uit op thermische beveiliging (storingslamp brandt)**Symptomen :**

- Zowel de ventilatoren en de compressoren zijn uitgeschakeld.

Oorzaken :

- Ventilatormotor trekt teveel stroom wegens :
 - te grote luchthoeveelheid
 - te strak gespannen V-riem
 - vastgelopen lager
 - motor loopt op 2 fasen
 - te lage netspanning of fase-onbalans groter dan 3%

Maatregelen :

- Thermische beveiliging terugstellen
Schakelt de ventilator opnieuw uit :
 - controleer of de beveiliging ingesteld is op de nominale stroomsterkte (zie typeplaat)
 - controleer luchtopbrengst, V-riem en lagers
 - meet de voedingsspanning.

3.4 - Compressor schakelt uit (storingslamp brandt)**Symptomen :**

- Geen koeling meer

Oorzaken :

- Compressor neemt teveel stroom op (te warme lucht aan verdamer en condensor, geringe luchtopbrengst, te lage netspanning of fase-onbalans groter dan 3%)
- Compressor vastgelopen
- Wikkellingsthermostaat heeft aangesproken
- Compressormotor draait op 2 fasen.

Maatregelen :

- Compressor laten afkoelen en proberen te starten.
Compressor schakelt opnieuw af :
 - controleer de luchtopbrengst (zie 3.2 en 3.3)
 - controleer de ventilatoren en de vervuilingsgraad van de warmtewisselaars
 - controleer de voedingsspanning
Indien de compressor is vastgelopen moet hij worden vervangen.

3.5 - L'appareil est à l'arrêt complet

Causes :

- Pas de tension d'alimentation,
- Fusibles télécommande coupés,
- Mauvaises jonctions.

Remèdes :

- Vérifier la tension d'alimentation,
- Vérifier les fusibles,
- Vérifier et resserrer les jonctions.

3.6 - Le ventilateur tourne mais le compresseur est à l'arrêt

Effets :

- Les conditions de reprise d'air ne sont pas respectées.

Causes :

- La régulation ne commande pas l'enclenchement du (des) compresseur (s), un pressostat a déclenché,
- Le moteur du (des) compresseur (s) est hors d'usage.

Remèdes :

- Vérifier la tension d'alimentation de la régulation,
- Vérifier les connexions,
- Réarmer les pressostats (pour commande électrique),
- Vérifier la tension d'alimentation du (des) compresseur (s),
- Se reporter aux chapitres précédents.

3.7 - Manque de fluide frigorigène

Effets :

- Givrage partiel de l'évaporateur,
- Coupure du pressostat basse pression.

Causes :

- Fuite du fluide frigorigène.

Remèdes :

- Faire procéder à une recherche des fuites, à leur réparation et à une charge de fluide frigorigène.

3.8 - La batterie électrique d'appoint n'est pas alimentée

Effets :

- Les températures ne sont pas respectées,

Causes :

- Un ou plusieurs fusibles sont coupés,
- Le thermostat de sécurité est ouvert (température trop élevée par suite de manque de débit d'air).

Remèdes :

- Vérifier l'alimentation électrique et les fusibles,
- Vérifier la valeur ohmique des résistances,
- Réarmer le thermostat de sécurité et vérifier le débit d'air (premier chapitre).

3.5 - Rooftop airconditioner volledig buiten werking

Oorzaken :

- Netstoring
- De zekeringen van de afstandsbediening zijn doorgeslagen
- Losse contacten

Maatregelen :

- Meet de netspanning
- Controleer de zekeringen
- Controleer de contacten

3.6 - Ventilator werkt, compressor niet

Symptomen :

- Geen retourlucht

Oorzaken :

- Het regelsysteem schakelt de compressor niet in of een drukschakelaar heeft aangesproken
- Defecte compressormotor

Maatregelen :

- Meet de spanning aan het regelcircuit
- Controleer alle klemmen
- Stel alle drukschakelaars terug (alleen bij elektronische regeling)
- Meet de voedingsspanning aan de klemmen van de compressormotor
- Zie alle vorige hoofdstukken.

3.7 - Koelmiddelgebrek

Symptomen :

- Verdamer gedeeltelijk berijpt
- Lagedrukschakelaar spreekt aan

Oorzaken :

- Lekkend koelcircuit

Maatregelen :

- Spoor lek op, dicht het en vul het koelcircuit na.

3.8 - De elektrische verwarmingsbatterij verwarmt niet

Symptomen :

- Ruimtetemperatuur daalt

Oorzaken :

- Een of meer zekeringen doorgeslagen
- Thermostaatcontacten open (te hoge temperatuur wegens gebrek aan luchtstroming)

Maatregelen :

- Controleer voeding en zekeringen
- Meet de weerstanden door
Stel de thermostaat terug en controleer de luchtopbrengst (zie 3.1)

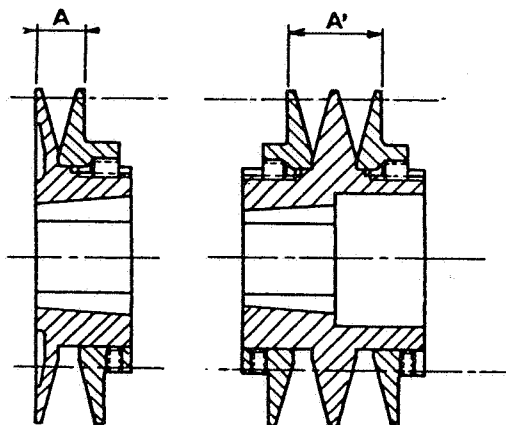
FICHE TECHNIQUE TECHNISCHE GEGEVENS

POULIE A DIAMETRE VARIABLE A L'ARRET A MOYEU AMOVIBLE "VECOBLOC".

RIEMSCHIJF MET INSTELBARE GROEF EN BORGNAAF

Instructions pour montage et réglage

1. Nettoyer soigneusement la portée de l'arbre et l'alésage conique ainsi que le cône extérieur et l'alésage du moyeu «Vécobloc» qui devront être débarrassés de toute trace de graisse, de peinture et de rouille .
2. Monter le moyeu «Vécobloc» dans la poulie, placer les vis sans les serrer (voir instruction de montage du moyeu ci-dessous)
3. Glisser la poulie sur l'arbre.
4. Régler la poulie au diamètre désiré en agissant sur la vis repère 1.
Se reporter au tableau ci-dessous qui donne pour chaque section de courroie, le diamètre primitif obtenu en fonction de la cote A (un tour de vis correspond à un déplacement du flasque de 1,25 mm et à une variation en diamètre de 4 mm environ).
5. Une fois la poulie réglée en diamètre, bloquer le flasque mobile par la vis repère 2.
6. Bloquer ensuite la vis repère 1 pour éviter tout desserrage.
7. Aligner les poulies et bloquer le moyeu "Vécobloc"
8. Monter et tendre la courroie.



Montage en nastellen

1. Reinig de as en de conische boring alsmede de conische Velobloc-naaf van vet, verf en roest.
2. Monteer de Velobloc-naaf in de riemschijf en breng de bouten aan zonder ze aan te halen (zie montage-instructies op nevenstaande bladzijde).
3. Druk de riemschijf op de as.
4. Stel de riemschijf in op de benodigde diameter met de daartoe bestemde stelbout.
Raadpleeg de onderstaande tabel : de maat A tussen de groefwangen varieert met de schijfdiameter, waarbij een slag aandraaien de flens 1,25 mm verplaatst en de diameter met 4 mm vergroot of verkleint.
5. Wanneer de diameter is ingesteld wordt de losse flens vastgezet met de flensborgbout.
6. Borg vervolgens de stelbout.
7. Lijn de riemschijven uit en borg de Velobloc-naaf.
Installeer de V-riem en span hem.
8. Installeer de V-riem en span hem.

Naspannen : Neem de flensborgbout los, los de V-riem en ga te werk als voorgeschreven in punt 4 t/m 7.

Cote - Maat A	Type 1		Type 2			Type 3			Type 4			Type 5		
	Z SPZ	A SPA	Z SPZ	A SPA	B SPB	Z SPZ	A SPA	B SPB	Z SPZ	A SPA	B SPB	Z SPZ	A SPA	B SPB
20	97	105	111	120	131	127	136	147	143	152	163	159	168	179
21	93,5	102,5	107,5	116,5	127,5	123,5	132,5	143,5	139,5	148,5	159,5	155,5	164,5	172
22	90	99	104	113	124	120	129	140	136	145	156	152	161	168,5
23	86,5	95,5	100,5	109,5	120,5	116,5	125,5	136,5	132,5	141,5	152,5	148,5	157,5	165
24	83	92	97	106	117	113	122	133	129	138	148	145	154	161,5
25	79,5	88,5	93,5	102,5	113,5	109,5	118,5	129,5	125,5	134,5	145,5	141,5	150,5	158
26	76*	85	90*	99	110	106	115	126	122*	131	142	138*	147	154,5
27		81,5		95,5	106,5		111,5	122,5		127,5	138,5		143,5	151
28		78*		92*	105		108	119	124*	135		140*	147,5	
29					99,5			115,5			131,5			144*
30					96,5			112			128			

* Pour section Z - A - B

* Voor riemdoorsnede Z - A - B

A' (pour poulie deux gorges) = (2 x A) - 2

A' (riemschijf met twee groeven) = (2 x A) - 2

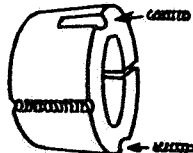
FICHE TECHNIQUE

TECHNISCHE GEGEVENS

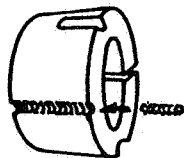
INSTRUCTION DE MONTAGE POUR MOYEU "Vécobloc" Montage Velobloc-naaf

- Nettoyer arbre, moyeu et alésage conique de la poulie,
- Huiler les vis,
- Assembler moyeu et poulie sans serrer les vis et monter l'ensemble sur l'arbre.

- Serrer les vis alternativement et uniformément. Marteler, sans détérioration, la grande face du moyeu pour améliorer le blocage. Contrôler le serrage jusqu'à obtention du couple 30 Nm.



- La clavette ne doit jamais venir en contact avec le haut de la rainure.
- Pour protéger remplir les trous de graisse.
- Il est recommandé de vérifier le serrage des vis après 50 heures de fonctionnement en charge environ.
- Retirer les vis.
- Introduire une vis dans le trou de démontage et serrer jusqu'à déblocage du moyeu.



- Reinig de as, de naaf en de conische asboring van de riemschijf.
- Olie de Imbusbouten in
- Monteer de naaf in de riemschijf zonder de bouten aan te halen en monteer naaf en riemschijf op de as.

- Haal de bouten om beurten en gelijkmatig aan. Tik de naaf op zijn plaats met een nylonhamer voor betere borging. Haal de bouten aan tot 30 Nm.

- De spie mag de bovenkant van de spiebaan niet raken.

- Vul de gaten op met vet. Controleer de bouten na ongeveer 50 bedrijfsuren en haal ze zonnodig opnieuw aan.



Hoofdkantoor :

Les Meurières - BP 71
69780 MIONS - **FRANKRIJK**

Tél - Phone : +33(0)4.72.23.20.20
Téléfax : +33 (0)4.72.23.20.28

Usine Dijon/Longvic :

Rue Lavoisier - BP 60
21602 LONGVIC - **FRANKFIJK**

Téléphone : +33(0)3.80.77.41.41
Télécopie : +33 (0)3.80.66.66.35

Réf :

RT_HOLL/MES/12-97

Les caractéristiques techniques et specifications figurant dans cette notice sont données à titre indicatif. Le constructeur se réserve le droit de les modifier sans préavis ni obligation pour lui de modifier identiquement les matériels déjà livrés.

De technische gegevens in deze handleiding zijn een leidraad, geen specificaties. De fabrikant behoudt zich dan ook uitdrukkelijk het recht voor enigerlei gegevens te wijzigen zonder dat hem zulks verplicht, reeds geleverde machines aan de hand daarvan te wijzigen.