

0 5 10 15 20 25 30 35 40 45 50 55 60 65 70 75 80 85 90 95

INDICE	
REGLTERO CONEXIONES ELECTRICAS TERMINAL STRIP BORNIER DE CONNEXION ELECTRIQUE KLEMMLEISTE	HOJA 1/9
CIRCUITO POTENCIA POWER CIRCUIT CIRCUIT DE PUISSANCE STROMKREIS	HOJA 2/9
CIRCUITO MANIOBRA CONTROL CIRCUIT CIRCUIT DE CONTROL STUEERKREIS	HOJA 3-4/9
CONEXION OPCIONALES OPTIONS CONNEXIONS OPTIONNELS OPTIONEN / ZUBEHÖR	HOJA 5...8/9
LEYENDA REFERENCIAS REFERENCES LEGEND REFERENCE DE LEGENDE LEGENDE	HOJA 9/9



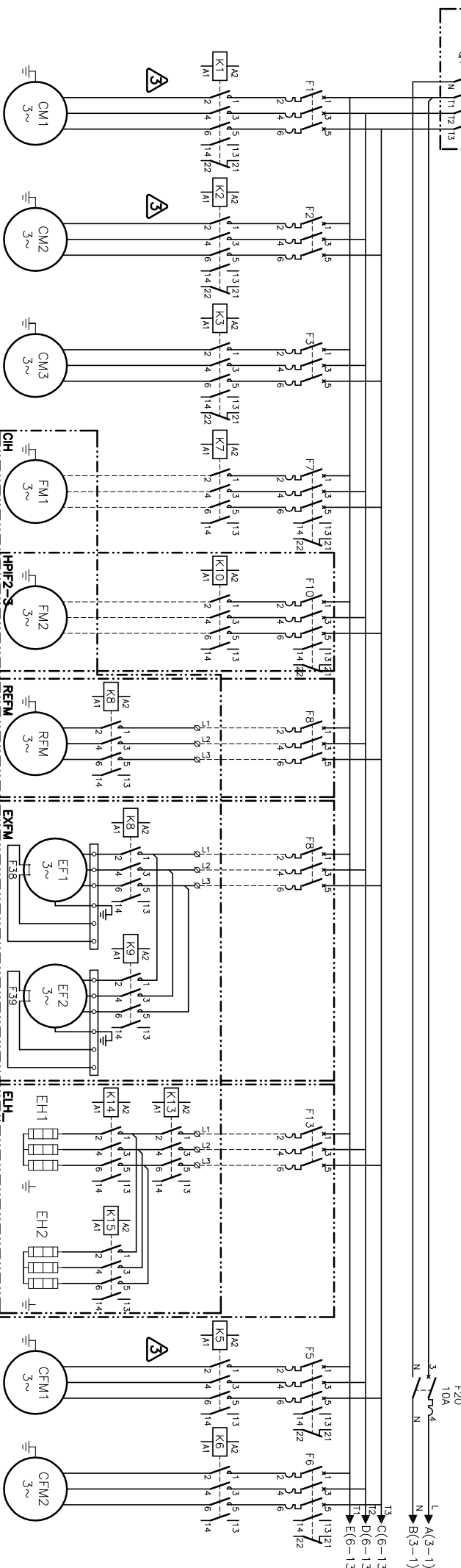
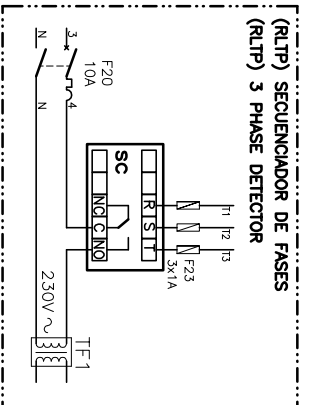
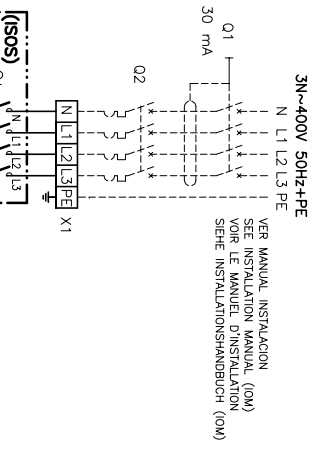
ESQUEMA ELECTRICO
WIRING DIAGRAM
SCHEMA ELECTRIQUE
SCHALTPLAN

Elemento Opcional
Optional Element
Element optionnel
Optionales bauteil

A realizar por el instalador
To wire by the installer
A câbler par l'installateur
Verdrahtung durch den Installateur

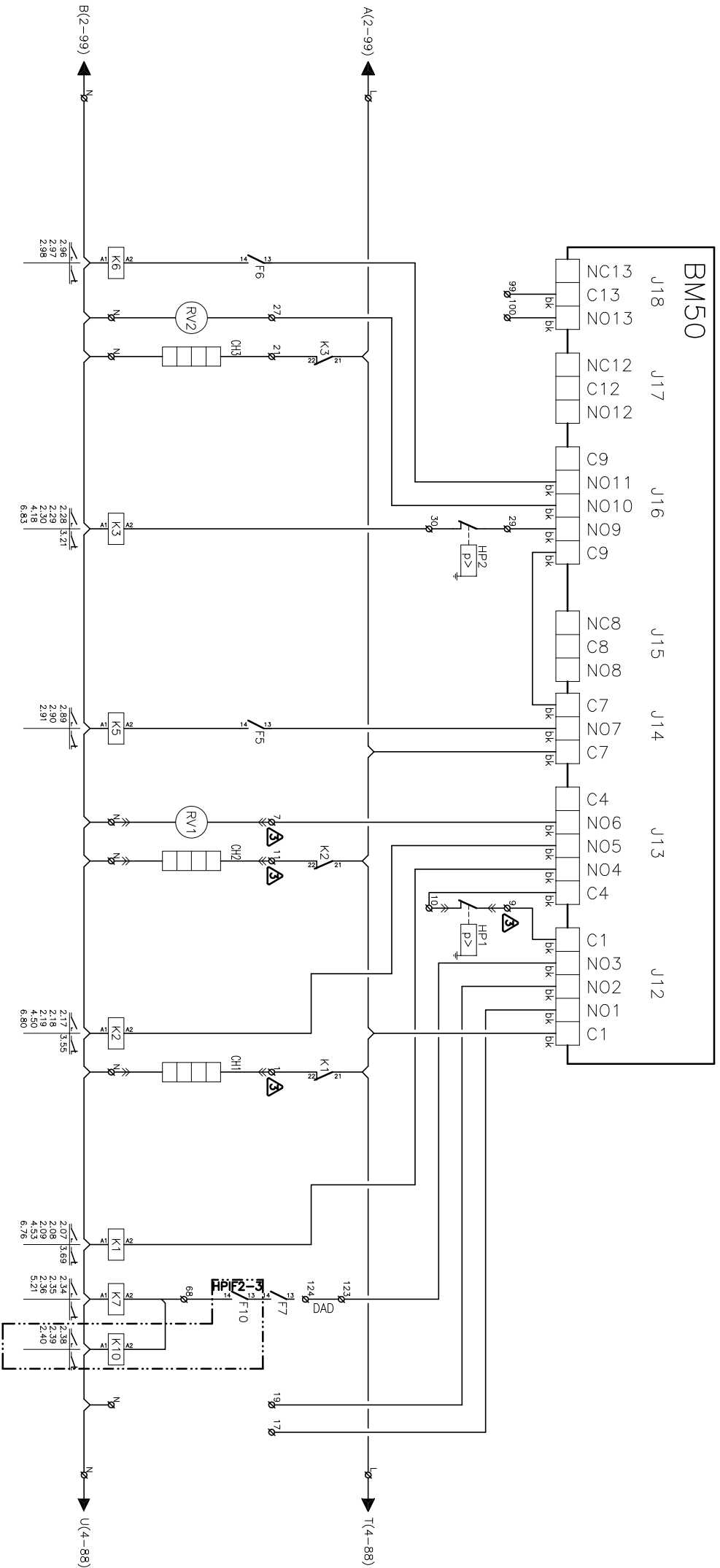
%	Lennox Refoc S.A.	ESQUEMA ELECTRICO ELECTRIC DIAGRAM	CMH (CSH+CIH) DNM1M C50 100	4Z-33-359-817 06F 3N 400V 50Hz + PE
----------	-------------------	---------------------------------------	---------------------------------------	----------------------------------------

0 5 10 15 20 25 30 35 40 45 50 55 60 65 70 75 80 85 90 95



CMH	Im(CO) Id(LRA)	25,6 158A	21A 111A	31A 174A	60,2A 32A	4kW 8,6A	8,6A 60,2A	8,6A 60,2A	3,4A 13,5A	3,4A 13,5A	ELHS 27Kw - 2SI 39	ELHM 40Kw - 2SI 57/8	EHM 50Kw - 1SI 72,3	8,6A 60,2A	4,8A 26,4A
100	F	32A	25A	32A	6,10A 9,14A	6,10A	6,10A	6,10A	6,10A	6,10A	50A	63A	80A	6,10A	4,6,5A

Elemento Opcional Optional Element Element optionnel Optionales bauteil	A realizar por el instalador To wire by the installer A câbler par l'installateur Verdrahtung durch den Installateur	2/9	Lemnox Refco S.A.	ESQUEMA ELECTRICO ELECTRIC DIAGRAM	CMH (CSH+CIH) DNM1M C50	4Z-33-359-817 06F 3N 400V 50Hz + PE
----------------------------------------------------------------------------------	-------------------------------------------------------------------------------------------------------------------------------	-----	-------------------	---------------------------------------	-------------------------	----------------------------------------

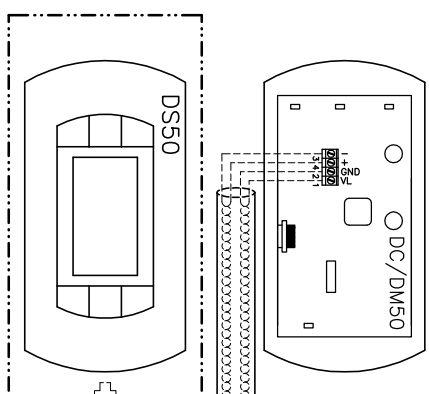
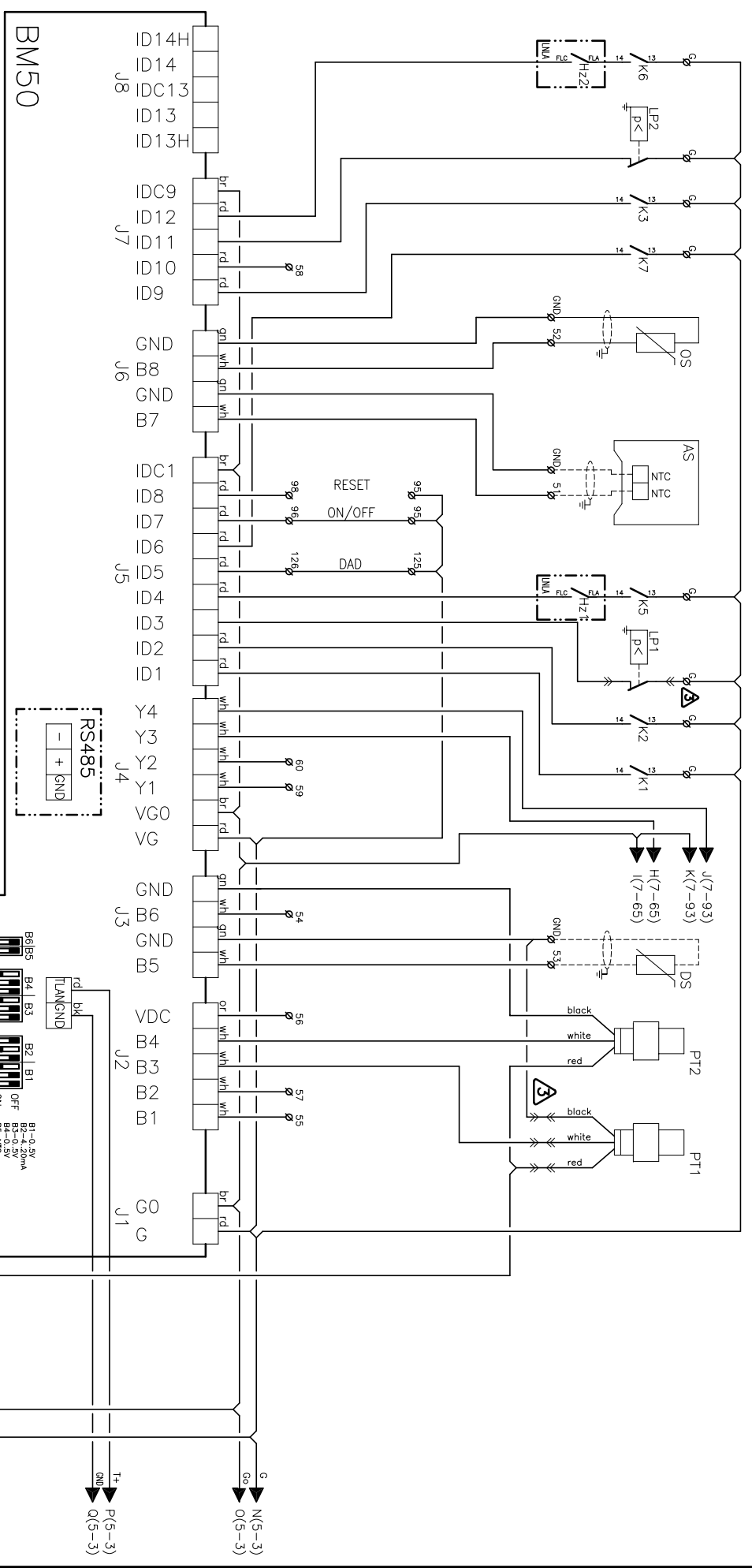


Elemento Opcional
Optional Element
Element optionnel
Optionales bauteil

A realizar por el instalador
To wire by the installer
A câbler par l'installateur
Verdrahtung durch den Installateur

3/9 Lemnox Refoc S.A. ESQUEMA ELECTRICO ELECTRIC DIAGRAM CMH (CSH+CIH) DNM1M C50 4Z-33-359-817 06F 3N 400V 50Hz + PE

0 5 10 15 20 25 30 35 40 45 50 55 60 65 70 75 80 85 90 95



Elemento Opcional
Optional Element
Element optionnel
Optionales bauteil

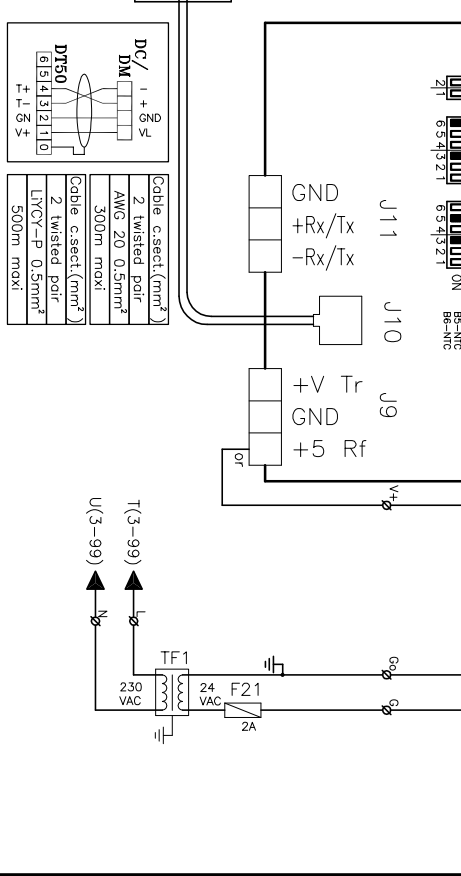
A realizar por el instalador
To wire by the installer
A câbler par l'installateur
Verdrahtung durch den Installateur

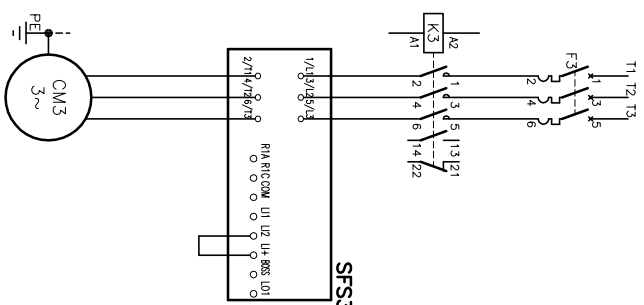
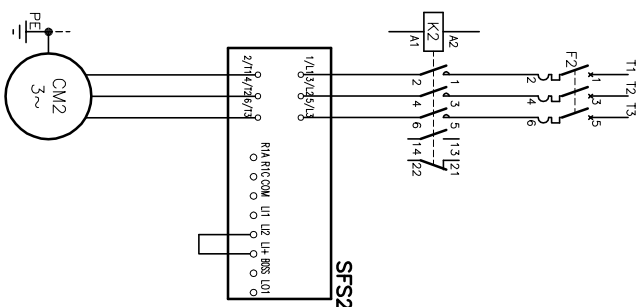
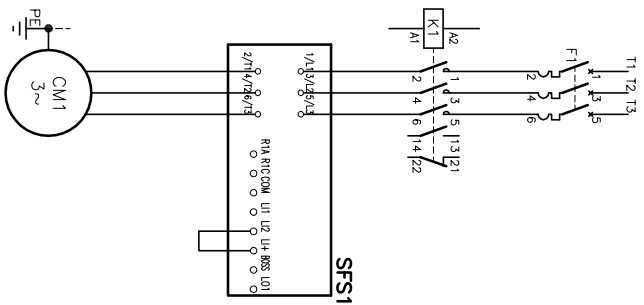
4/9
Lemnox Refco S.A.

ESQUEMA ELECTRICO
ELECTRIC DIAGRAM

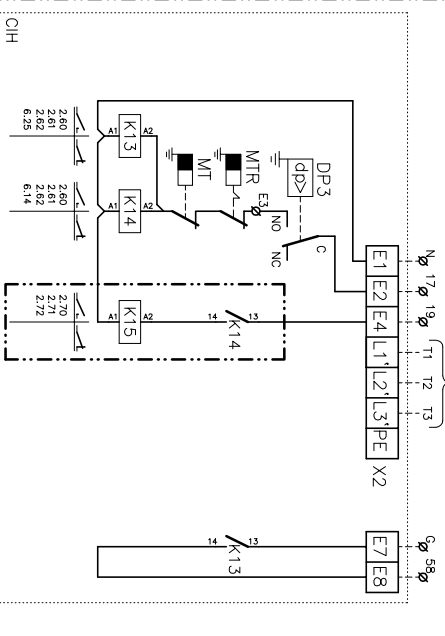
CMH (CSH+CIH) DNM1M C50
100

4Z-33-359-817 06F
3N 400V 50Hz + PE

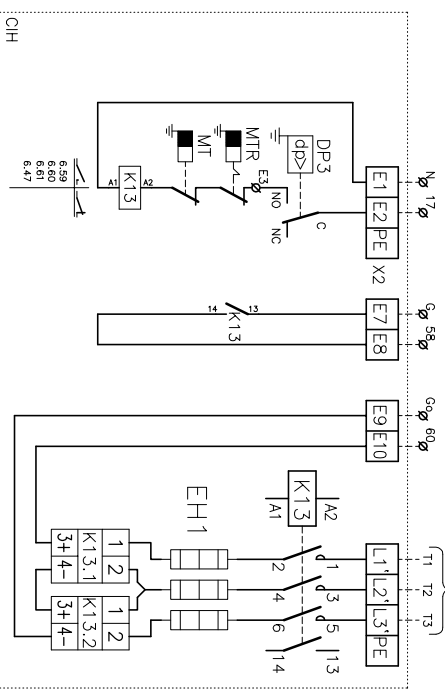




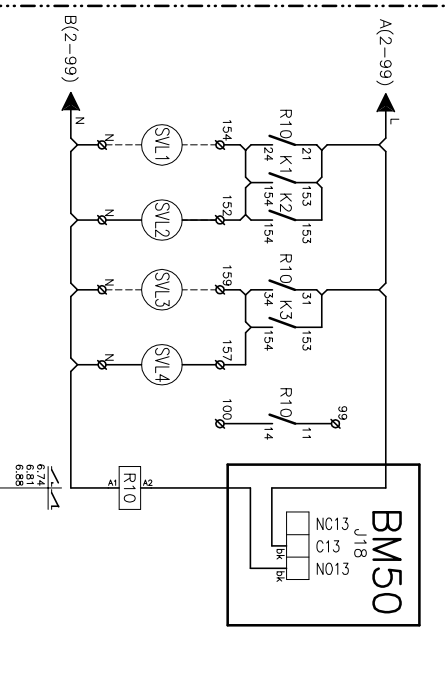
(ELH) BATERIA ELECTRICA / ELECTRICAL HEATER



(EHHM) BATERIA ELECTRICA MODULANTE/ELECTRICAL HEATER MODULATING



(LDRP) KIT LARGA DISTANCIA / LONG DISTANCE KIT



Elemento Opcional
Optional Element
Element optionnel
Optionales bauteil

A realizar por el instalador
To wire by the installer
A câbler par l'installateur
Verdrahtung durch den installateur

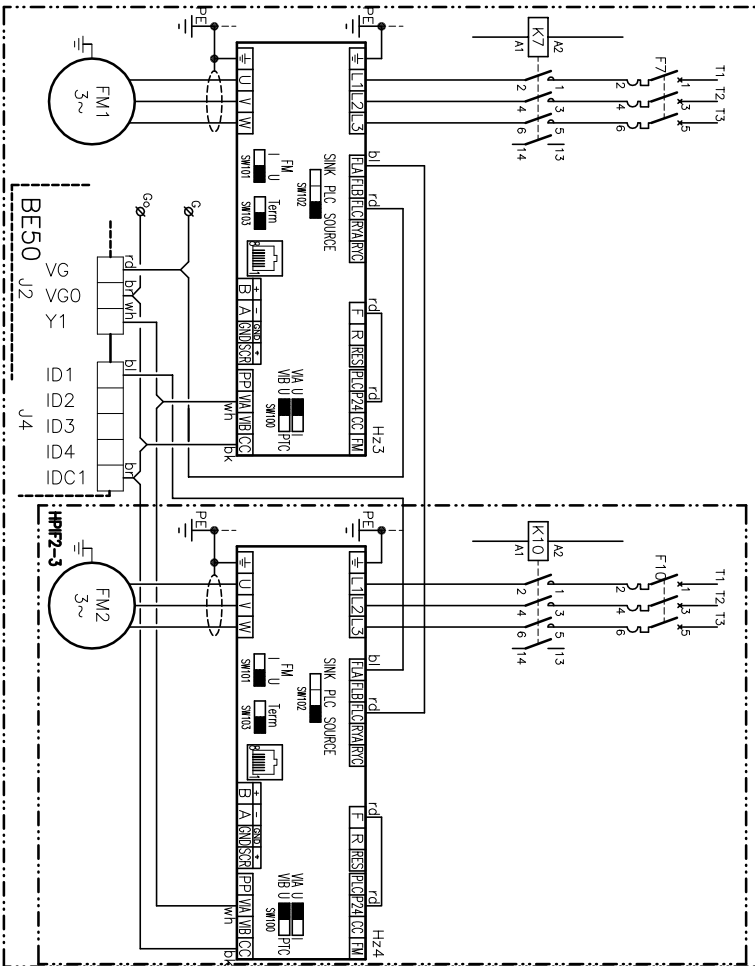
6/9
Lemnox Refco S.A.

ESQUEMA ELECTRICO
ELECTRIC DIAGRAM

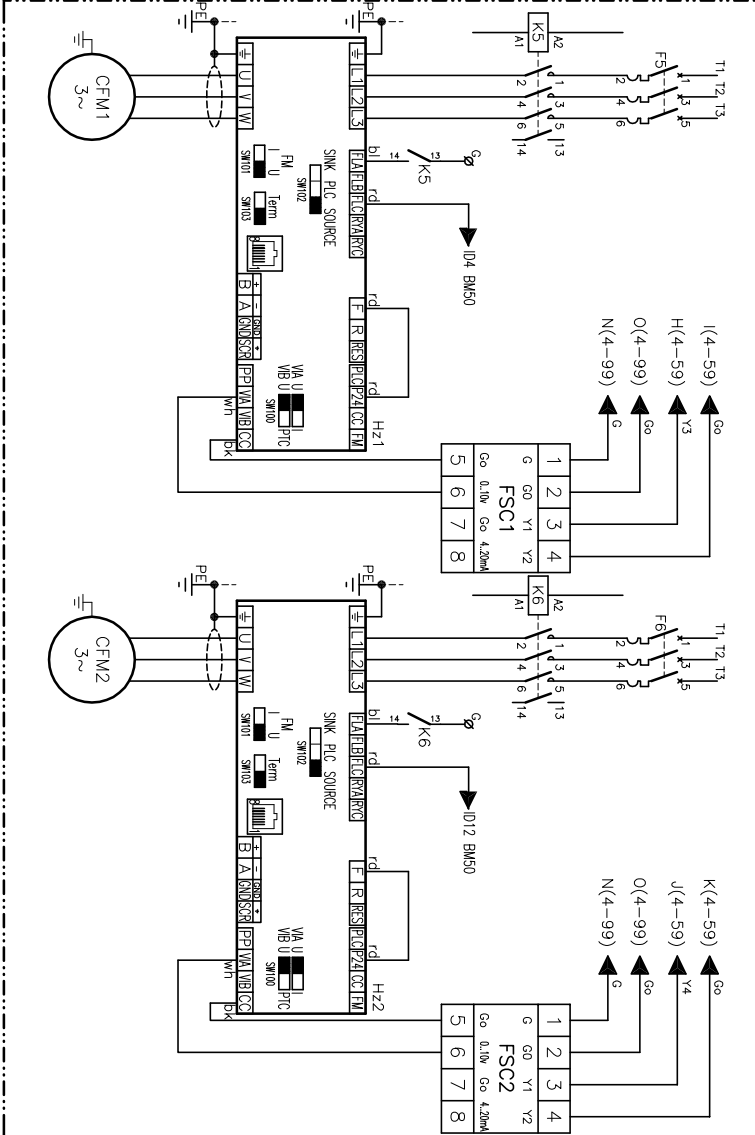
CMH (CSH+CIH) DNM1M C50
100

4Z-33-359-817 06F
3N 400V 50Hz + PE

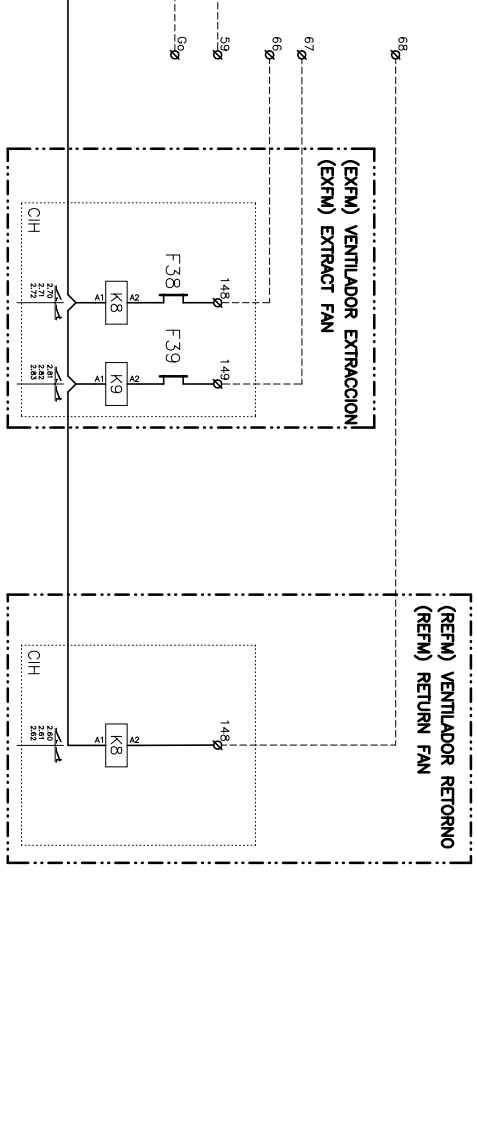
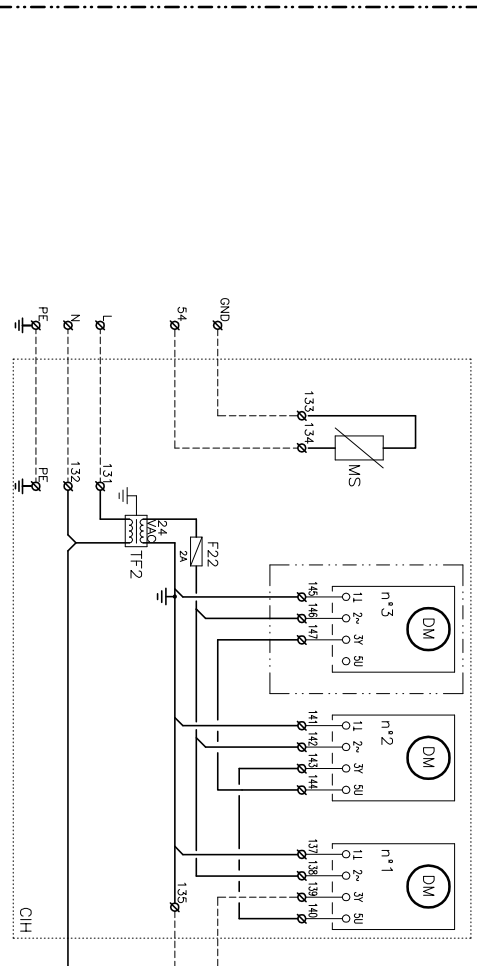
(AIRS) CONTROL CONDUCTO INFLABLE / AIR SOCK CONTROL



(LULA) BAJO NIVEL SONORO / LOW NOISE



(ECON) FREECOOLING/FREECOOLING



Elemento Opcional
Optional Element
Element optionnel
Optionales bauteil

A realizar por el instalador
To wire by the installer
A câbler par l'installateur
Verdrahtung durch den installateur

7/9	Lemnox Refoc S.A.	ESQUEMA ELECTRICO ELECTRIC DIAGRAM	CMH (CSH+CHI) DN1M C50	4Z-33-359-817 06F
			100	3N 400V 50Hz + PE

(DADs) CONTROL DETECCION DE HUMOS / SMOKE DETECTION CONTROL

UNIDAD INTERIOR / INDOOR UNIT
 UNITE INTERIEUR / INNENGERÄT

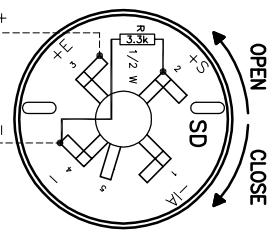
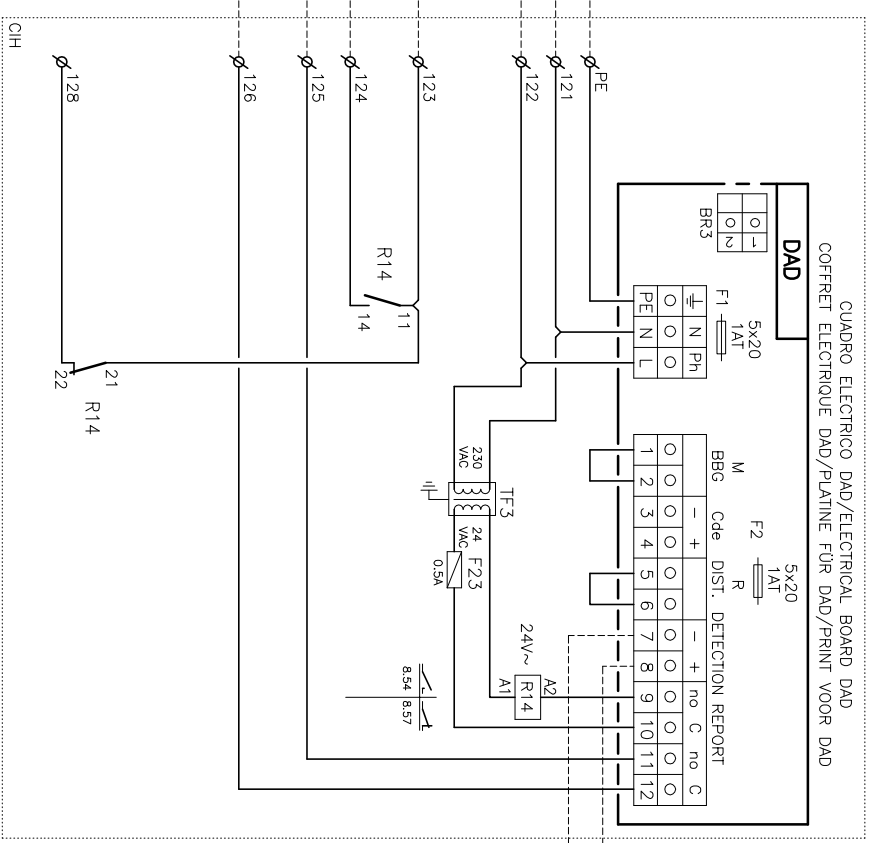
CUADRO PRINCIPAL/MAIN ELECTRICAL BOARD
 COFFRET ELECTRIQUE/HAUPTPLATINE

RETIRAR PUENTE SI SE MONTA DAD
 REMOVE LINK FOR DAD OPERATION
 RETIRER LE POND. S'IL Y A DAD
 ENTFERNEN DIE VERBINDUNG ZUM DAD

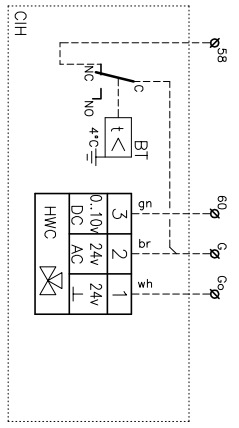
CSH

PARO UNIDAD
 SHUT-DOWN UNIT
 ARRÊT UNITE
 GERÄT ABSCHALTEN

SEÑAL DE ALARMA
 ALARM SIGNAL
 SIGNALISATION D'ALARME
 ALARME MELDUNG



(HWCm) BATERIA AGUA CALIENTE / HOT WATER COIL



Elemento Opcional
 Optional Element
 Element optionnel
 Optionales bauteil

A realizar por el instalador
 To wire by the installer
 A câbler par l'installateur
 Verdrahtung durch den Installateur

8/9
 Lemnox Refoc S.A.

ESQUEMA ELECTRICO
 ELECTRIC DIAGRAM

CMH (CSH+CIH) DNM1M C50

4Z-33-359-817 06F
 3N 400V 50Hz + PE

LEYENDA	LEGEND	REFERENCE	LEGENDE	
AS BE50 BMS0 BT BX50 BY Cd CH CFM CM CO2 DAD DCL50 DM DP DPT DS DS50 DT50 EF EH F1-17 F20 F21-22 F31-34 F35-47 FC FM FSC GP HFC HP1-2 HWC Ia(LRA) Im(LRA) K LD LP1-2 MS MT MTR OS SC PT1-2 Q Q1 Q2 RFM RS RV1-2 SD SFS SV TOB TF1-2	Sonda remota ambiente Modulo de expansion climatic 50 Climatic 50 Termostato Antihielo Multiplesor Climatic 50 Kit by pass de gas caliente Condensador Resistencia de carter Motor ventilador exterior Motor compresor CO2 detector Control detección de humos Terminal de confort Servomotor compuerta Presostato diferencial aire Detector filtros sucios Temperatura Impulsion Terminal de servicion Conexion en T Ventilador de extraccion Bateria eléctrica Fusibles Magnetotérmico Fusible del TF1-TF2 Módulo protección compresor Protección térmica Freecooling Motor ventilador interior Control de condensación Grupo Freecooling enthalpico Presostato de alta Bateria agua caliente Intensidad de arranque Intensidad máxima Contactor Kit larga distancia tubería Presostato baja Temperatura de retorno Termostato seguridad (70°C automático) Termostato seguridad (105°C manual) Temperatura Exterior Relé control de secuencia-fallo de fases Transductor de presión refrigerante Interruptor general Interruptor diferencial Interruptor magnotérmico Relé auxiliar R1-20 RFM RS RV1-2 SD SFS SV TOB TF1-2	Ambient remote sensor Expansion module climatic 50 Climatic 50 Antifreeze Heater Multiplexer Climatic 50 Kit hot gas by pass Capacitor Crankcase heater Compressor fan motor Compressor motor CO2 detector Smoke detection control Comfort display Dampner actuator Air Pressure differential switch Dirty filter detector Discharge sensor Service display T Connection Exhaust fan Electrical heater Fuses Circuitbreaker TF1-TF2 fuse Compressor protector module Thermal protection Freecooling Indoor fan motor Fan speed control Group Enthalpic Freecooling High pressure pressostat Hot water coil Starting current Maximum current Contactor Kit piping long distance Low pressure pressostat Return sensor Safety thermostat (open 70°C autom. reset) Safety thermostat (open 105°C manu. reset) Outdoor Temperature Phase sequence and failure control relay Refrigerant pressure transducer Main switch Ground safety switch Circuit breaker Auxiliary relay Return Fan Motor Return sensor Reversing valve (cooling ON) Smoke detection sensor Soft starter Solenoid valve TCB Module Transformer	Sonde temp. à distance Carte extension climatic 50 Climatic 50 Thermopost Antigel Multiplexeur climatic 50 By-pass de gaz chaud Condensateur Résistance de carter Moteur ventilateur extérieur Compresseur Detecteur CO2 Detecteur fumées Display confort Servomoteur registre Pressostat différentiel d'air Detecteur filtres encrassés Sonde de température soufflage Service service T de connection console Ventilateur d'extraction Résistance électrique Fusibles Disjoncteur Fusible TF1-TF2 Module protection du compresseur Protection thermique Freecooling Moteur ventilateur intérieur Vantateur de vitesse du ventilateur Groupe Freecooling enthalpique Pressostat HP Batterie eau chaude Intensité de démarrage Intensité maximal Contacteur Kit longues distances tuyauterie Pressostat BP Sonde de reprise I. securité (70°C automatique) I. securité (105°C manuel) Température Extérieure Détecteur de phases Transducteur de pression Interrupteur général Interrupteur différentiel Interrupteur magnéto thermique Relais auxiliaire Ventilateur de reprise Sonde de reprise Vanne 4 voix (activé en mode froid) Tête de détection de fumées Démarreur progressif Vanne solénoïde Module TCB Transformateur	Umgebungsferrührer Interface BE 50 Climatic 50 Frostschutzthermostat Interface BX 50 Heissgasbypass Kondensator Kurbelwarmeheizung Kondensatorfüßermotor Kompressor Ruchmelder Ruchmelder Austeseinheitsrauchmelder Komfort display Klappenantrieb Differenzdruckschalter Differenzdruckwächter Ablufttemperaturfühler Service display Schmittstelle DT50 Abluftfühler Heizstufe Sicherungen Motorschutzschalter TF1-TF2 Schutz Therm. Kompressorrelais Therm. Relais Freie-Kühlung Innenventilatormotor Kondensationsdruckregelung Gruppe Enthalpische Freie-Kühlung Hochdruckpressostat Warmwasserm Heizregister Anlaufstrom Maximale stromstärke Schutz Kit für lange Leitung Niederdruckpressostat Rückkühlführer Sicherheitssther. (70°C automatisch) Sicherheitssther. (150°C manuell) Leistung Temperatur Phasenfolgenberwachung+Störmel Drucktransmitter Hauptschalter Schalter Motorschutzschalter Hilfsrelais Rückkühlfüßermotor Rückkühlführer Umschaltrelais (Kühlen ON) Ruchmelder Softstarter/Sortfontlauf Magnetenventil TCB Modul Transformator
CODIGO DE COLORES				
bk br rd or yl gn bl vi gr wh	negro marrón rojo naranja amarillo verde azul violeta gris blanco	black brown red orange yellow green blue violet grey white	noir brun rouge orange jaune vert bleu violet gris blanc	
COLOUR CODE				
CODE COULEUR				
FARBKENNUNG				