

0 5 10 15 20 25 30 35 40 45 50 55 60 65 70 75 80 85 90 95

INDICE	
REGLETERO CONEXIONES ELECTRICAS TERMINAL STRIP BORNIER DE CONNEXION ELECTRIQUE KLEMMLEISTE	HOJA 1/9
CIRCUITO POTENCIA POWER CIRCUIT CIRCUIT DE PUISSANCE STROMKREIS	HOJA 2/9
CIRCUITO MANIOBRA CONTROL CIRCUIT CIRCUIT DE CONTROL STUEKREIS	HOJA 3-4/9
CONEXION OPCIONALES OPTIONS CONNEXIONS OPTIONNELS OPTIONEN / ZUBEHÖR	HOJA 5...8/9
LEYENDA REFERENCIAS REFERENCES LEGEND REFERENCE DE LEGENDE LEGENDE	HOJA 9/9



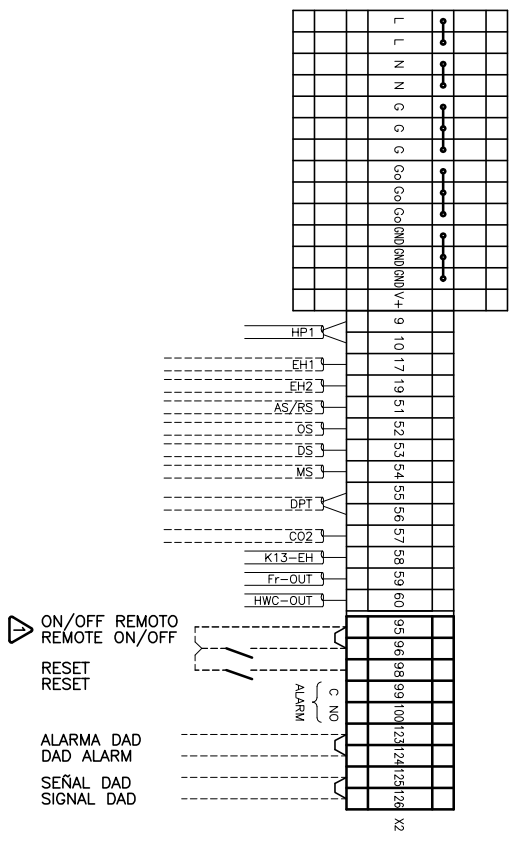
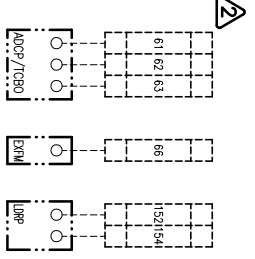
ESQUEMA ELECTRICO  
WIRING DIAGRAM  
SCHEMA ELECTRIQUE  
SCHALTPLAN

Elemento Opcional  
Optional Element  
Element optionnel  
Optionales bauteil

A realizar por el instalador  
To wire by the installer  
A câbler par l'installateur  
Verdrahtung durch den Installateur

<b>%</b>	Lennox Refoc S.A.	ESQUEMA ELECTRICO ELECTRIC DIAGRAM	<b>CMH (CSH+CIH) SNM1M C50</b> <b>020-025-030-035-040</b>	4Z-33-350-817 06F 3N ~ 400V 50Hz + PE
----------	-------------------	---------------------------------------	--	--

0 5 10 15 20 25 30 35 40 45 50 55 60 65 70 75 80 85 90 95



Elemento Opcional  
Optional Element  
Element optionnel  
Optionales bauteil

A realizar por el instalador  
To wire by the installer  
A câbler par l'installateur  
Verdrahtung durch den Installateur

1/9  
Lemnox Refoc S.A.

ESQUEMA ELECTRICO  
ELECTRIC DIAGRAM

CMH (CSH+CIH) SNM1M C50  
020-025-030-035-040

4Z-33-350-817 06F  
3N~400V 50Hz + PE

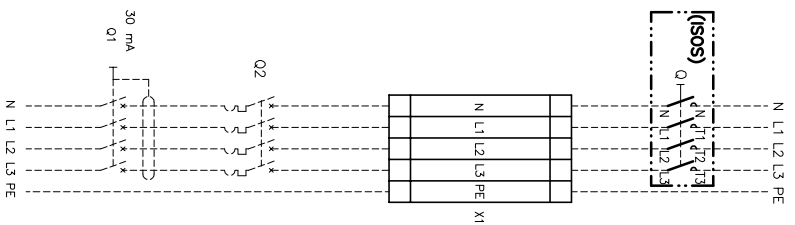
**1** LA MANGUERA APANTALLADA DEBE CONECTARSE A TIERRA  
THE CABLE SCREEN MUST BE CONNECTED TO GROUND  
LA TRESSE DE BLINDAGE DOIT SE CONNECTER A LA TERRE  
DIE KABELABSCHIRMUNG MUSS GEGRÜNDET WERDEN

**1** RETIRAR PUENTE SI SE MONTA ON/OFF REMOTO  
REMOVE LINK FOR REMOTE ON/OFF OPERATION  
RETRIERER LE POINT EN CAS DE MARCHE/ARRÊT A DISTANCE  
ENTFERNE DIE VERBINDUNG ZUM EIN/AUS FERNSCHALTER

**2** ESTAS BORNAS SOLAMENTE SE INCLUYEN CON SU OPCIONAL  
THESE TERMINALS ARE ONLY INCLUDED WITH ITS OPTIONAL  
CES CONTACTS SONT INSTALLES SEULEMENT SI ON DEMANDE CHOISI L'OPTION  
DIESE ANSCHLUSSKLEMMEN SIND NUR MIT ZUBEHÖR VERFÜGBAR IHREM OPTIONAL

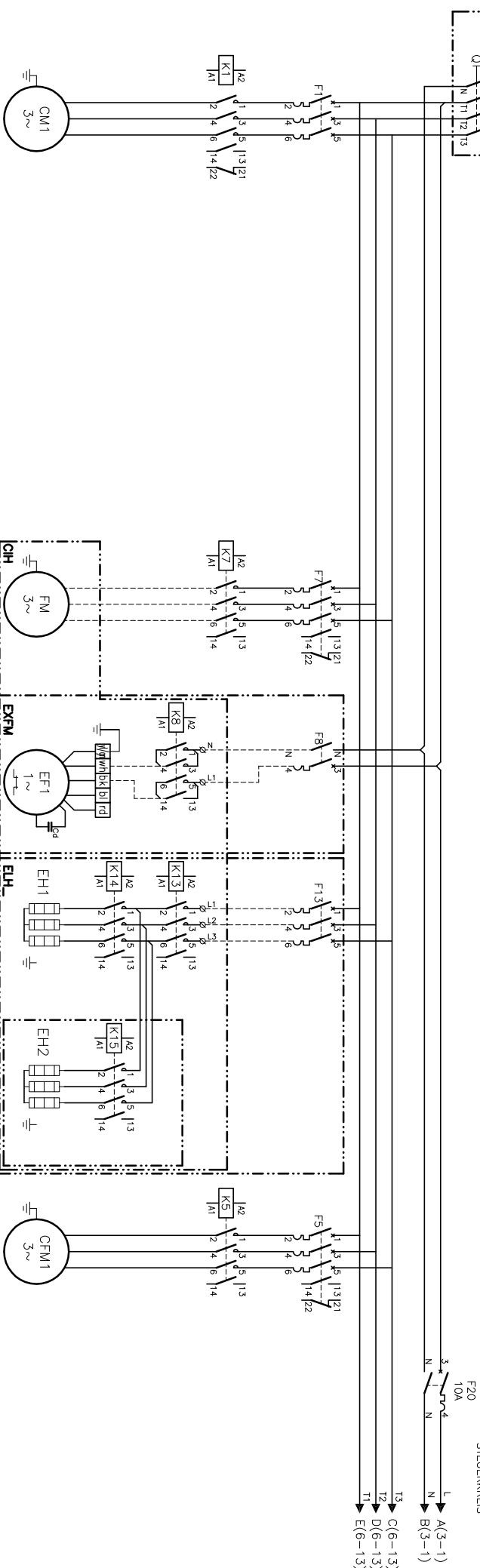
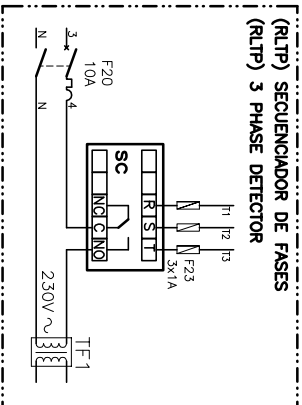
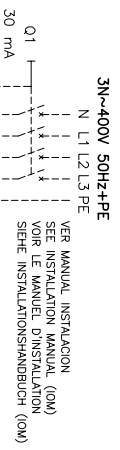
**3** RETIRAR PUENTE SI SE MONTA TAMAÑO 020  
REMOVE LINK FOR 020 SIZE  
RETRIERER LE POINT EN CAS DE TAILLE 020  
ENTFERNE DIE VERBINDUNG ZUM 020 SIZE

VER MANUAL INSTALACION  
SEE INSTALLATION MANUAL (IOM)  
VOIR LE MANUEL D'INSTALLATION  
SIEHE INSTALLATIONSHANDBUCH (IOM)



ALIMENTACION  
POWER SUPPLY  
ALIMENTATION ELECTRIQUE  
STROMZULEITUNG

0 5 10 15 20 25 30 35 40 45 50 55 60 65 70 75 80 85 90 95



CMH	Int.(CC)	Int.(RA)	STIF	HP/F1	HP/F2	HP/F3	ELHS	ELHM	EHM
020	15A	101A	0.59kW	1.1kW	1.5kW	1.5kW	10kW - 1SI	15(5+10)kW - 2SI	20kW - 1SI
	15A	101A	1.4A	2.59A	3.45A	14.3A	7.2A+14.3A	28.6A	2.59A
	20A	20A	6.44A	13A	17.3A	16A	14.3A	28.6A	13.0A
			1.16A	2.5.4A	2.5.4A	1.1kW	15(5+10)kW - 2SI	20kW - 1SI	2.5.4A
			2.59A	3.45A	4.6A	1.1kW	7.2A+14.3A	28.6A	3.45A
025	21A	111A	1.1kW	1.5kW	2.2kW	10kW - 1SI	15(5+10)kW - 2SI	20kW - 1SI	3.45A
	21A	111A	1.1A	1.7.3A	2.6A	14.3A	7.2A+14.3A	28.6A	17.3A
	25A	25A	2.59A	2.5.4A	4.6.3A	16A	14.3A	28.6A	17.3A
			1.1kW	1.5kW	2.2kW	10kW - 1SI	15(5+10)kW - 2SI	20kW - 1SI	2.5.4A
030	22A	118A	1.1kW	1.5kW	2.2kW	10kW - 1SI	15(5+10)kW - 2SI	20kW - 1SI	4.8A
	22A	118A	1.1A	1.7.3A	2.6A	14.3A	7.2A+14.3A	28.6A	4.8A
	25A	25A	2.59A	2.5.4A	4.6.3A	16A	14.3A	28.6A	2.5.4A
			1.1kW	1.5kW	2.2kW	10kW - 1SI	15(5+10)kW - 2SI	20kW - 1SI	4.8A
035	25.6A	158A	1.5kW	2.2kW	3kW	15(5+10)kW - 2SI	20(10+10)kW - 2SI	27kW - 1SI	4.8A
	25.6A	158A	1.5A	2.2A	3A	14.3A+14.3A	14.3A+14.3A	39A	2.5.4A
	32A	32A	2.5.4A	4.6.3A	6.10A	25A	32A	50A	4.8A
			2.2kW	3kW	4kW	15(5+10)kW - 2SI	20(10+10)kW - 2SI	27kW - 1SI	4.8A
			4.8A	6.8A	8.6A	7.2A+14.3A	14.3A+14.3A	39A	2.5.4A
040	31A	174A	2.6.4A	35.8A	60.2A	25A	32A	50A	4.8A
	31A	174A	2.6.4A	35.8A	60.2A	14.3A+14.3A	14.3A+14.3A	39A	2.5.4A
	32A	32A	4.6.3A	6.10A	6.10A	25A	32A	50A	4.8A

- CIRCUITO MANIOBRA
- CONTROL CIRCUIT
- CIRCUIT DE CONTROL
- STEUERKREIS

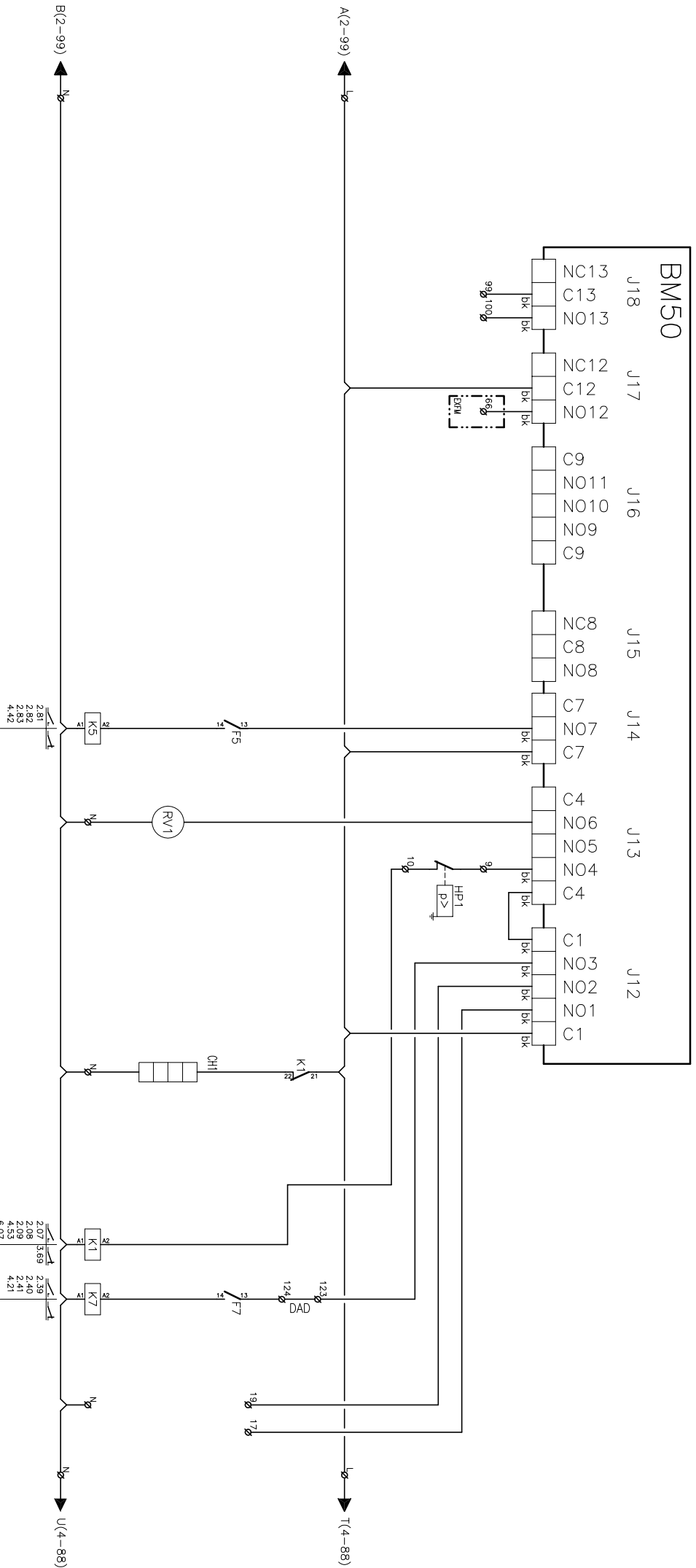
T3 C(6-13)  
T2 D(6-13)  
T1 E(6-13)

Elemento Opcional  
Optional Element  
Optionales bauteil

A realizar por el instalador  
To wire by the installer  
A cõbber por l'installateur  
Verdröhtung durch den installateur

2/ Lemnox Refco S.A. ESQUEMA ELECTRICO ELECTRIC DIAGRAM CMH (CSH+CIH) SNM1M C50 020-025-030-035-040 4Z-33-350-817 06F 3N ~ 400V 50Hz + PE

0 5 10 15 20 25 30 35 40 45 50 55 60 65 70 75 80 85 90 95

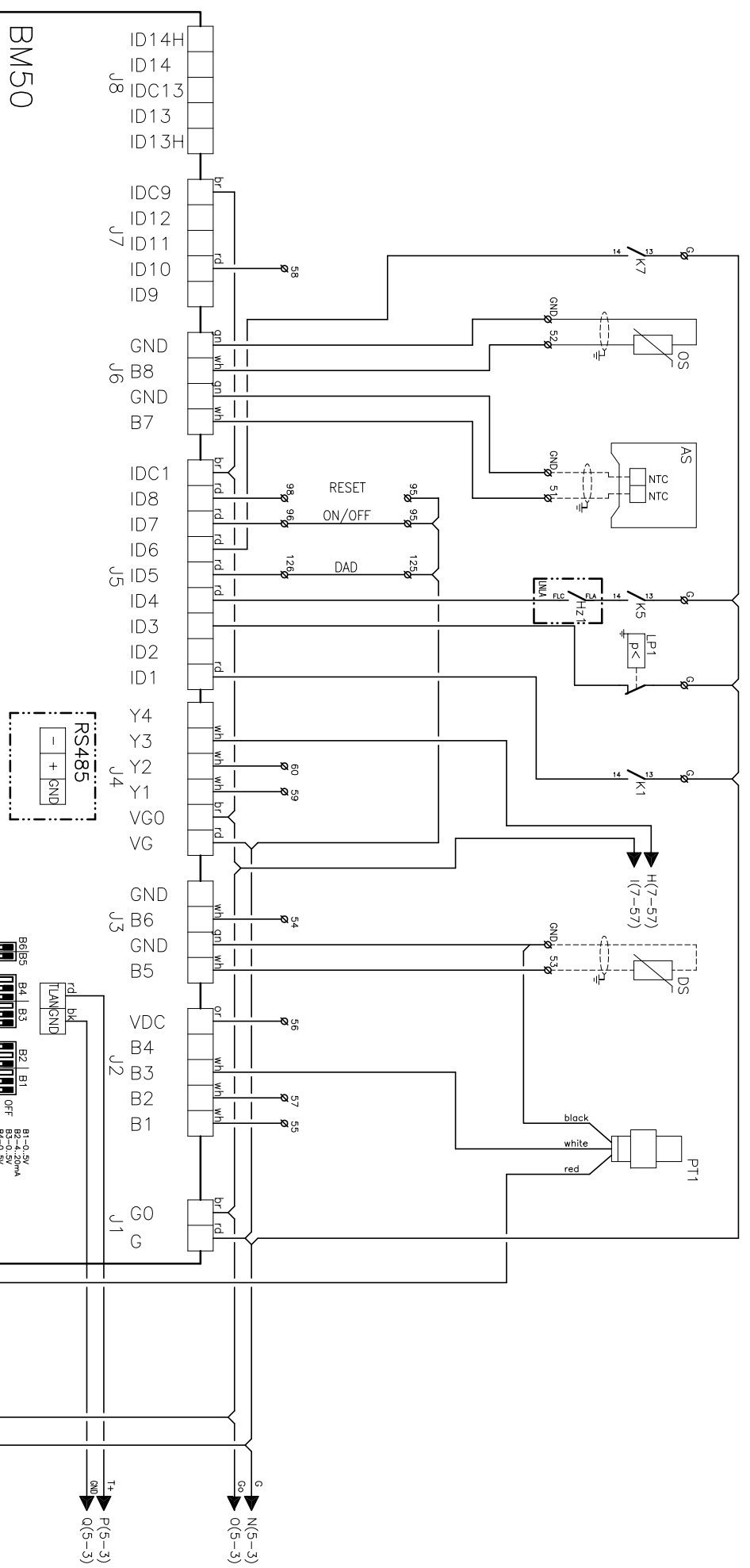


Elemento Opcional  
Optional Element  
Element optionnel  
Optionales bauteil

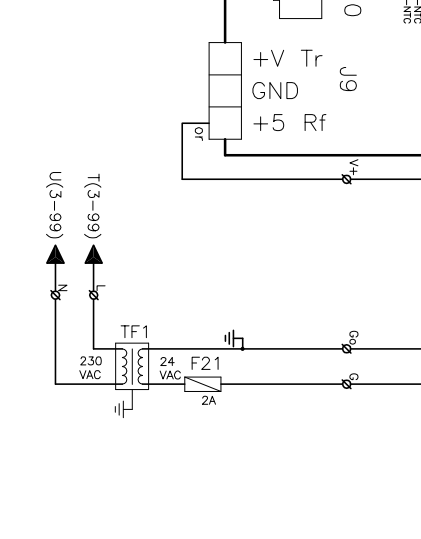
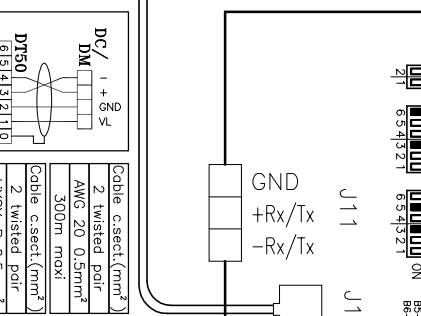
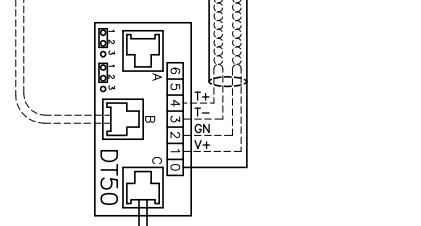
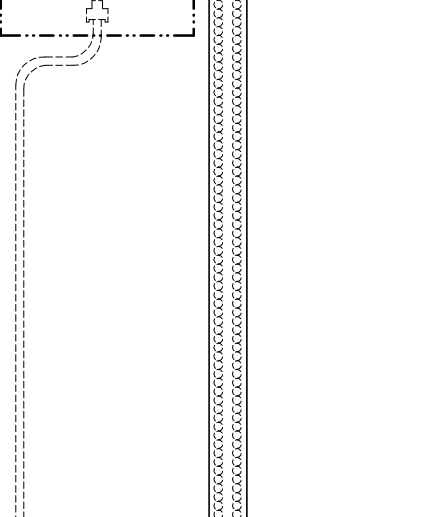
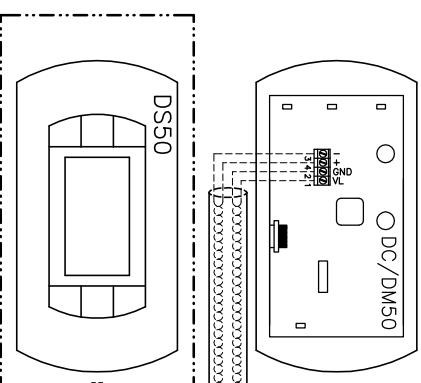
A realizar por el instalador  
To wire by the installer  
A câbler par l'installateur  
Verdrahtung durch den Installateur

3/9  
Lemnox Refoc S.A.  
ESQUEMA ELECTRICO  
ELECTRIC DIAGRAM  
CMH (CSH+CIH) SNM1M C50  
020-025-030-035-040  
4Z-33-350-817 06F  
3N ~ 400V 50Hz + PE

0 5 10 15 20 25 30 35 40 45 50 55 60 65 70 75 80 85 90 95



**BM50**



Elemento Opcional  
Optional Element  
Element optionnel  
Optionales bauteil

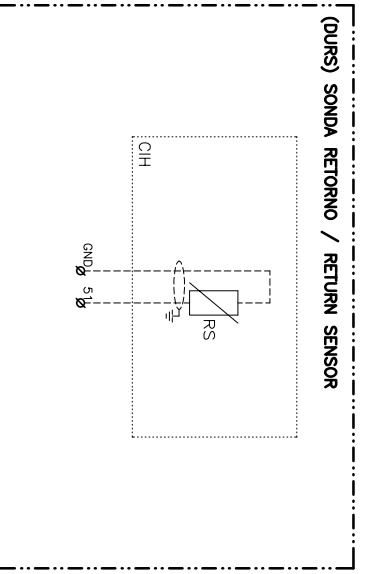
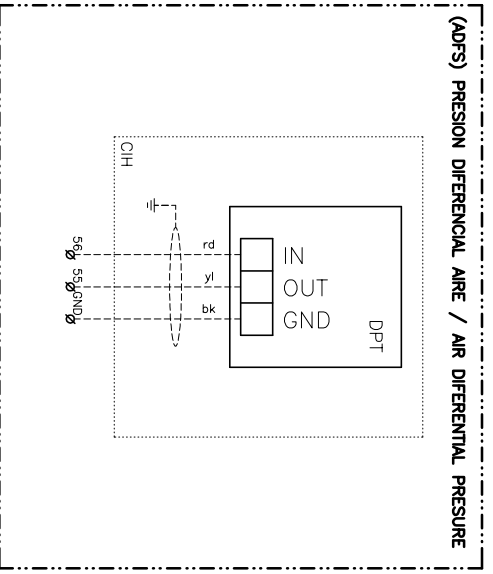
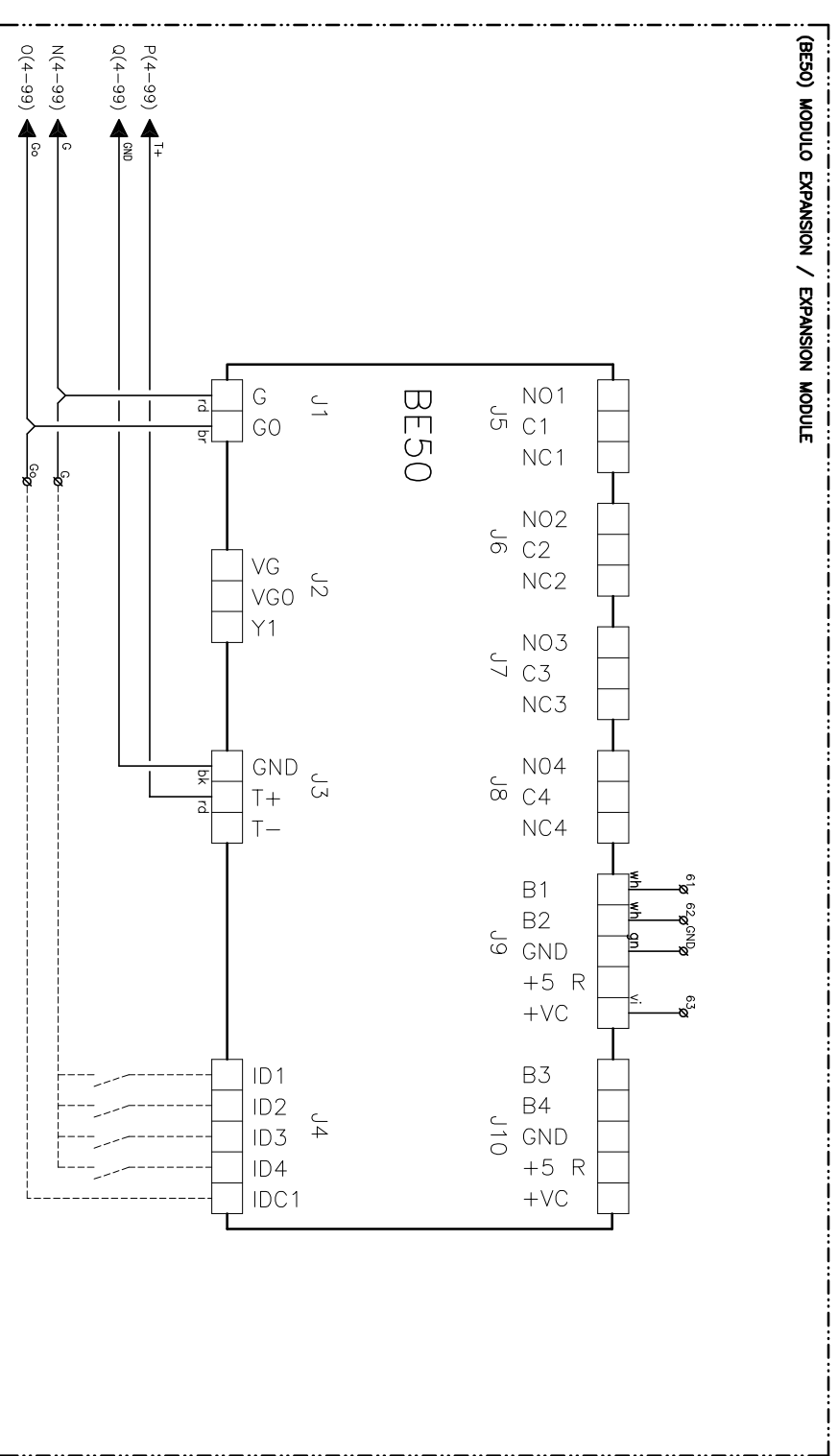
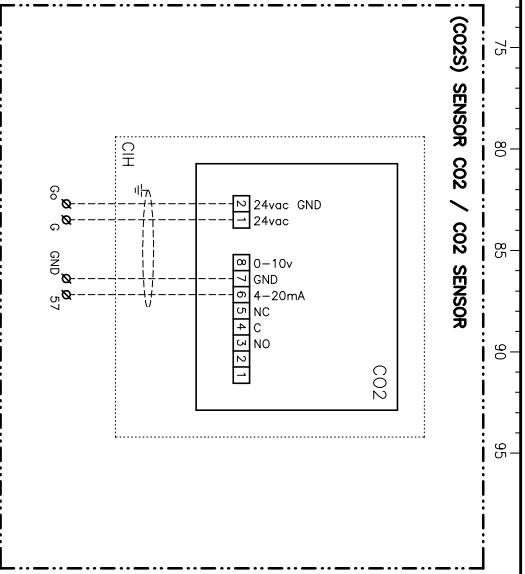
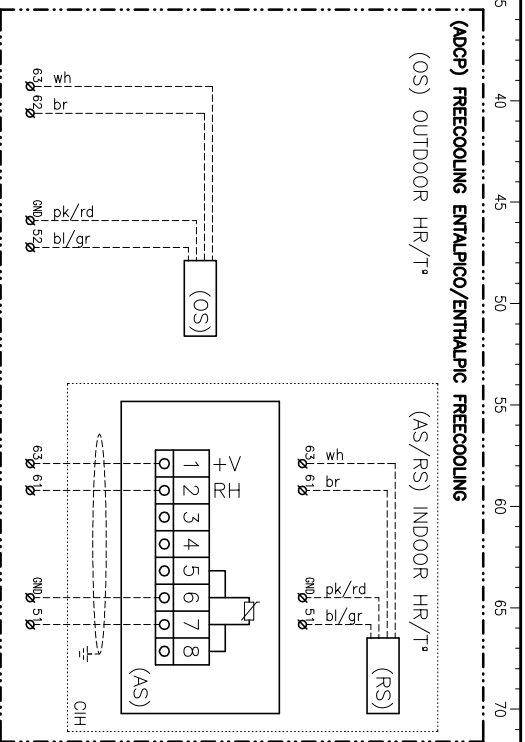
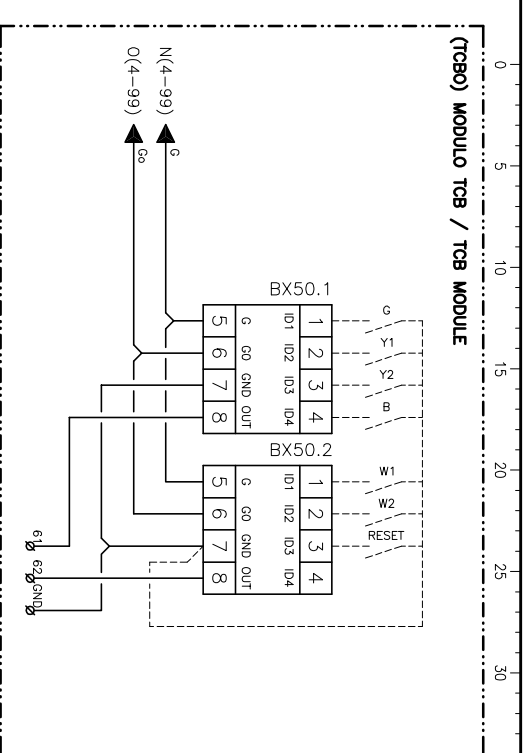
A realizar por el instalador  
To wire by the installer  
A câbler par l'installateur  
Verdrahtung durch den Installateur

4/9  
Lemnox Refoc S.A.

ESQUEMA ELECTRICO  
ELECTRIC DIAGRAM

CMH (CSH+CIH) SNM1M C50  
020-025-030-035-040

4Z-33-350-817 06F  
3N ~ 400V 50Hz + PE



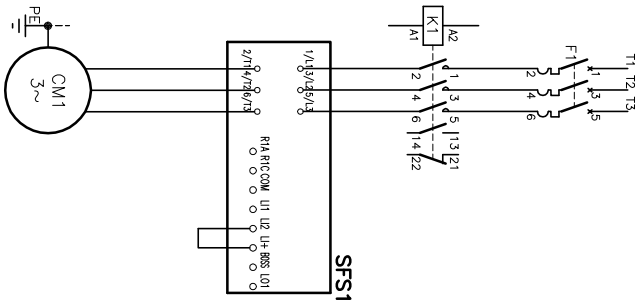
Elemento Opcional  
Optional Element  
Element optionnel  
Optionales bauteil

A realizar por el instalador  
To wire by the installer  
A câbler par l'installateur  
Verdrahtung durch den installateur

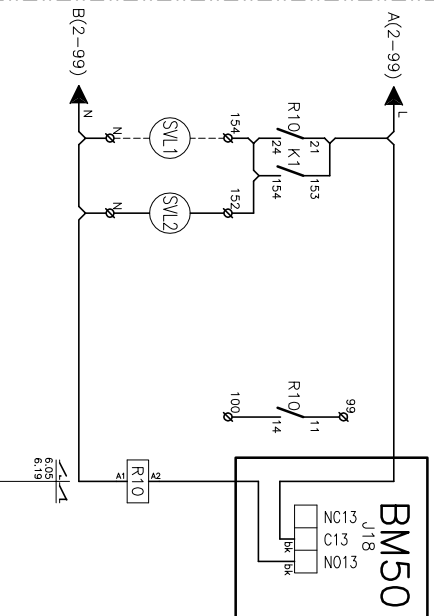
**5/9** Lemnox Refoc S.A. ESQUEMA ELECTRICO ELECTRIC DIAGRAM

**CMH (CSH+CIH) SNM1M C50**  
020-025-030-035-040  
4Z-33-350-817 06F  
3N ~ 400V 50Hz + PE

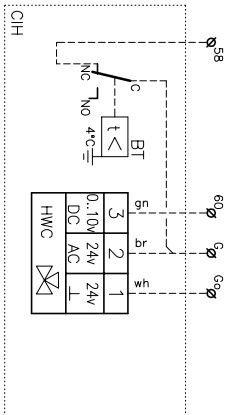
**(SFS) ARRANCADOR SUAVE / SOFT STARTED**



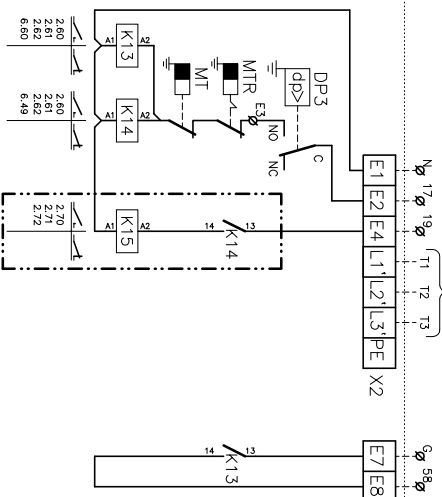
**(LDRP) KIT LARGA DISTANCIA / LONG DISTANCE KIT**



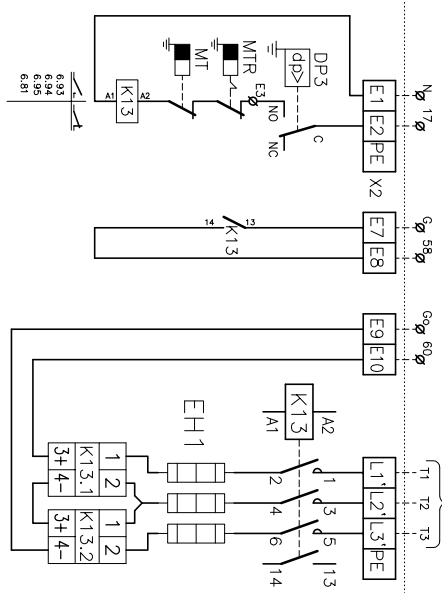
**(HWCM) BATERIA AGUA CALIENTE / HOT WATER COIL**



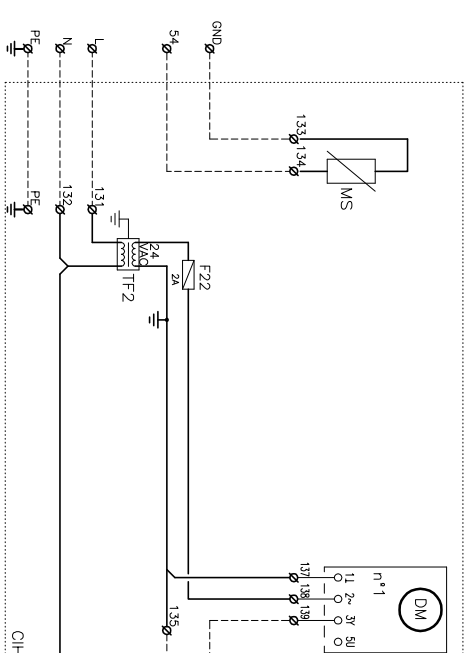
**(ELH) BATERIA ELECTRICA / ELECTRICAL HEATER**



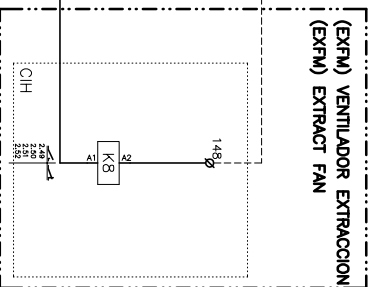
**(EHM) BATERIA ELECTRICA MODULANTE/ELECTRICAL HEATER MODULATING**



**(ECON) FREECOOLING/FREECOOLING**



**(EXFM) VENTILADOR EXTRACCION: (EXFM) EXTRACT FAN**



Opcional Element  
Optional Element  
Optionales bauteil

Opcional Element  
Optional Element  
Optionales bauteil

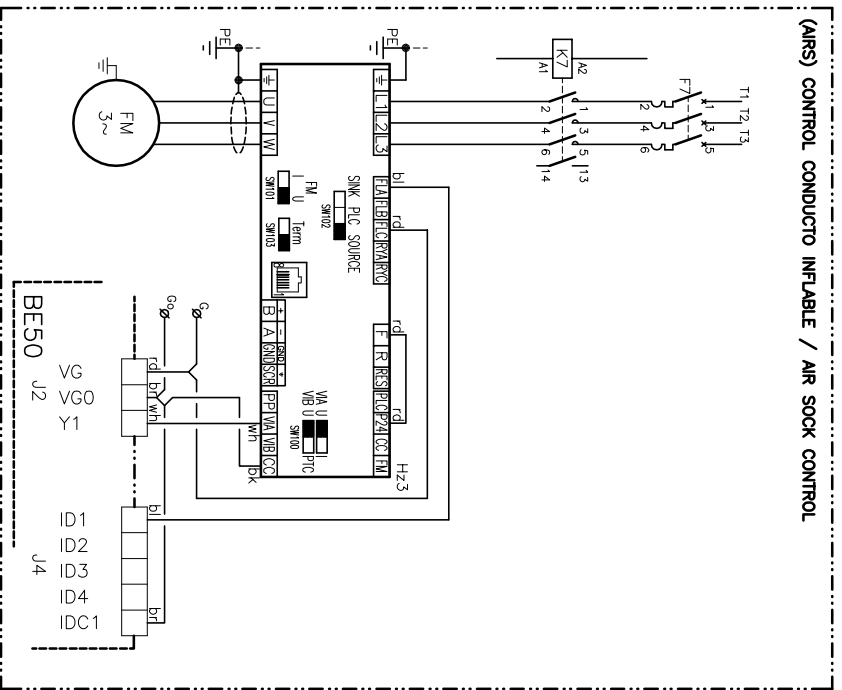
6/9  
Lemnox Refoc S.A.

ESQUEMA ELECTRICO  
ELECTRIC DIAGRAM

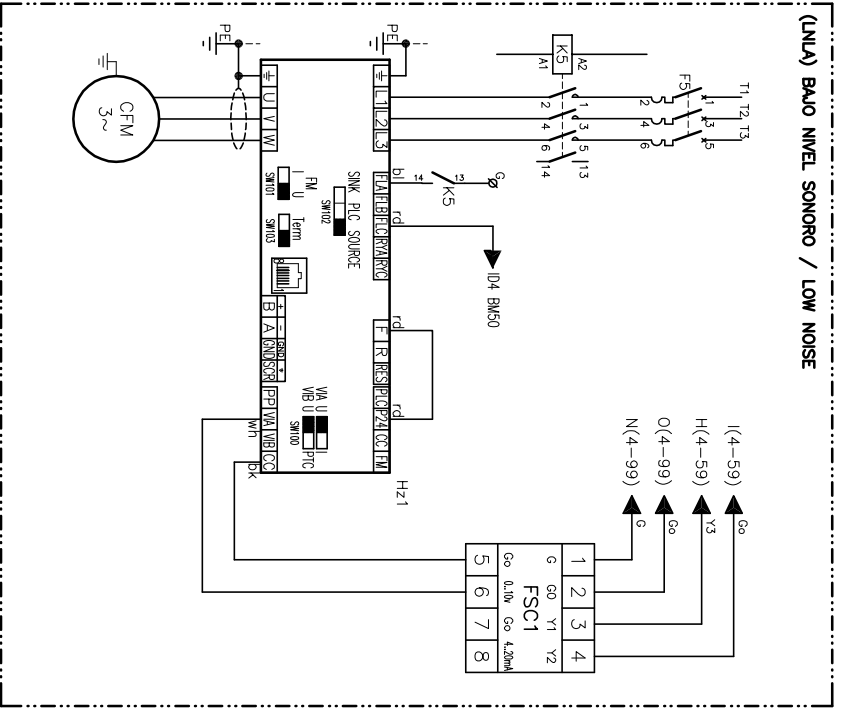
CMH (CSH+CIH) SNM1M C50  
020-025-030-035-040

4Z-33-350-817 06F  
3N ~ 400V 50Hz + PE

(AIRS) CONTROL CONDUCTO INFLABLE / AIR SOCK CONTROL



(LULA) BAJO NIVEL SONORO / LOW NOISE



Opcional Element  
Optional Element  
Optionales bauteil

A realitzar por el instalador  
To wire by the installer  
A còbiler por l'installateur  
Verdrahtung durch den installateur

7/9  
Lemnox Refoc S.A.

ESQUEMA ELECTRICO  
ELECTRIC DIAGRAM

CMH (CSH+CIH) SNM1M C50  
020-025-030-035-040

4Z-33-350-817 06F  
3N ~ 400V 50Hz + PE



UNIDAD INTERIOR / INDOOR UNIT  
 UNITE INTERIEUR / INNENGERÄT

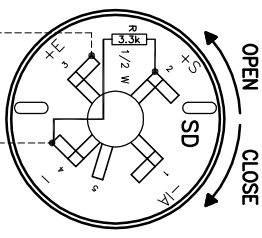
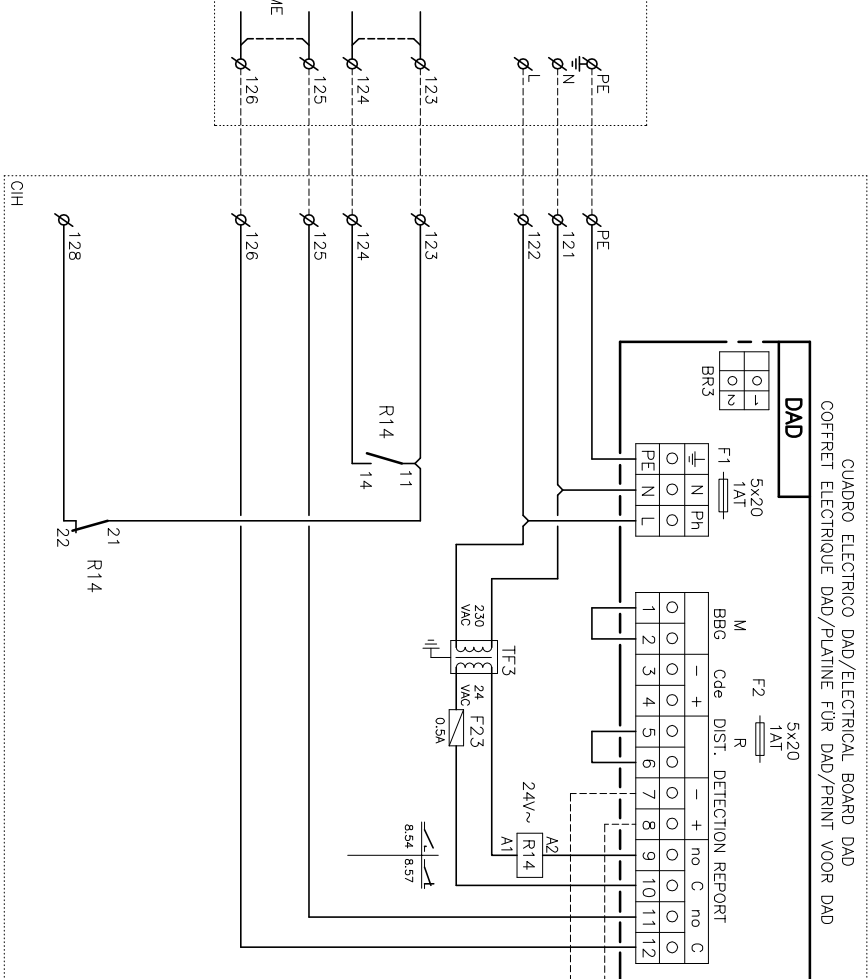
CUADRO PRINCIPAL/MAIN ELECTRICAL BOARD  
 COFFRET ELECTRIQUE/HAUPTPLATINE

RETIRAR PUENTE SI SE MONTA DAD  
 REMOVE LINK FOR DAD OPERATION  
 RETIRER LE POND. S'IL Y A DAD  
 ENTFERNE DIE VERBINDUNG ZUM DAD

CSH

PARO UNIDAD  
 SHUT-DOWN UNIT  
 ARRÊT UNITE  
 GERÄT ABSCHALTEN

SEÑAL DE ALARMA  
 ALARM SIGNAL  
 SIGNALISATION D'ALARME  
 ALARME



A realitzar per el instal·lador  
 To wire by the installer  
 A câbler par l'installateur  
 Verdrahtung durch den Installateur

Opcional  
 Element  
 Element optionnel  
 Optionales bauteil

LEYENDA	LEGEND	REFERENCE	LEGENDE				
<p>AS Sonda remota ambiente                      BE50 Módulo de expansion climatic 50                      BMS0 Climatic 50                      BT Termostato Antiflujo                      BXS0 Multiplesor Climatic 50                      BY Kit by pass de gas caliente                      Cd Condensador                      CH Resistencia de carter                      CFM Motor ventilador exterior                      CM Motor compresor                      CO2 CO2 detector                      DAD Control detección de humos                      DCL50 Terminal de confort                      DM Servomotor compuerta                      DP Presostato diferencial aire                      DPT Detector filtros sucios                      DS Temperatura Impulsion                      DSS0 Terminal de servicion                      DT50 Conexion en T                      EF Ventilador de extraccion                      EH Bataria eléctrica                      F1-17 Fusibles                      F20 Magnetoeléctrico                      F21-22 Fusible del TF1-TF2                      F31-34 Módulo protección compresor                      F35-47 Protección térmica                      FC Freecooling                      FM Motor ventilador interior                      FSC Control de condensación                      GP Grupo                      HFC Freecooling enthalpico                      HP1-2 Presostato de alta                      HWC Batena agua caliente                      Ia(LRA) Intensidad de arranque                      Im(LRA) Maximum current                      K Contactor                      LD Kit larga distancia tubería                      LP1-2 Presostato baja                      MS Temperatura de retorno                      MT Termostato seguridad (70°C automatico)                      MTR Termostato seguridad (105°C manual)                      OS Temperatura Exterior                      SC Relé control de secuencia-fallo de fases                      PT1-2 Transductor de presion refrigerante                      Q Interruptor general                      Q1 Interruptor diferencial                      Q2 Interruptor magnetoeléctrico                      REM Relé auxiliar                      R1-20 Ventilador de retorno                      RS Temperatura de retorno                      RV1-2 Válvula inversora (frío ON)                      SD Sensor detector de humos                      SFS Arrancador suave                      SY Válvula solenoide                      TCB Módulo TCB                      TF1-2 Transformador</p>	<p>Ambient remote sensor                      Expansion module climatic 50                      Climatic 50                      Antifreeze Heater                      Multiplexer Climatic 50                      Kit hot gas by pass                      Capacitor                      Cartrkcase heater                      Compressor fan motor                      Compressor motor                      CO2 detector                      CO2 detector                      Smoke detection control                      Comfort display                      Damper actuator                      Air Pressure differential switch                      Dirty filter detector                      Discharge sensor                      Service display                      T Connection                      Exhaust fan                      Electrical heater                      Fuses                      Circuitbreaker                      TF1-TF2 fuse                      Compressor protector module                      Thermal protection                      Freecooling                      Freecooling                      Indoor fan motor                      Fan speed control                      Group                      Enthalpic Freecooling                      High pressure pressostat                      Hot water coil                      Starting current                      Maximum current                      Contactor                      Kit piping long distance                      Low pressure pressostat                      Return sensor                      Safety thermostat (open 70°C autom. reset)                      Safety thermostat (open 105°C manu. reset)                      Outdoor Temperature                      Phase sequence and failure control relay                      Refrigerant pressure transducer                      Main switch                      Ground safety switch                      Circuit breaker                      Auxiliary relay                      Return Fan Motor                      Return sensor                      Reversing valve (cooling ON)                      Smoke detection sensor                      Soft starter                      Solenoid valve                      TCB Module                      Transformer</p>	<p>Sonde temp. à distance                      Carte expansion climatic 50                      Climatic 50                      Thermostet Antifigel                      Multiplexeur climatic 50                      By-pass de gaz chaud                      Condensateur                      Resistance de carter                      Moteur ventilateur extérieur                      Compresseur                      Detecteur CO2                      Detecteur fumées                      Display confort                      Servomoteur registre                      Pressostat différentiel d'air                      Détecteur filtres encrassés                      Sonde de température soufflage                      Service service                      T de connection console                      Ventilateur d'extraction                      Résistance électrique                      Fusibles                      Disjoncteur                      Fusible TF1-TF2                      Module protection du compresseur                      Protection thermique                      Freecooling                      Moteur ventilateur intérieur                      Variateur de vitesse du ventilateur                      Groupe                      Freecooling enthalpique                      Pressostat HP                      Batterie eau chaude                      Intensité de démarrage                      Intensité maximale                      Contacteur                      Kit longues distances tuyauterie                      Pressostat BP                      Sonde de reprise                      T. sécurité (70°C automatique)                      T. sécurité (105°C manuel)                      Température Extérieure                      Détecteur de phases                      Transducteur de pression                      Interrupteur général                      Interrupteur différentiel                      Interrupteur magnéto thermique                      Relais auxiliaire                      Ventilateur de reprise                      Sonde de reprise                      Vanne 4 voix (activé en mode froid)                      Tête de détection de fumées                      Démarreur progressif                      Vanne solénoïde                      Module TCB                      Transformateur</p>	<p>Umgebungsferrühler                      Interface BE 50                      Climatic 50                      Frostschutzthermostat                      Interface BX 50                      Heissgasbypass                      Kondensator                      Kurbelwarmeheizung                      Kondensatorfüßermotor                      Kompressor                      Rauchmelder                      Rauchmelder                      Auslösescheinleuchtrohrmelder                      Komfort display                      Klappenantrieb                      Differentialluftdruckschalter                      Differenzdruckwächter                      Ablufttemperaturfühler                      Service display                      Schnittstelle DT50                      Abluftfühler                      Heizstufe                      Sicherungen                      Motorschutzschalter                      TF1-TF2 Schutz                      Therm. Kompressorrelais                      Therm. Relais                      Freie-Kühlung                      Innenventilatormotor                      Kondensationsdruckregelung                      Gruppe                      Enthalpie Freie-Kühlung                      Hochdruckpressostat                      Warmwassernheizregler                      Anlaufstrom                      Maximale stromstärke                      Schutz                      Kit für lange Leitung                      Niederdruckpressostat                      Rückkühlfühler                      Sicherheitssther. (70°C automatisch)                      Sicherheitssther. (150°C manuell)                      Leistung Temperatur                      Phasenfolgenberwachung+Störmel                      Drucktransmitter                      Hauptschalter                      Schalter                      Motorschutzschalter                      Hilfsrelais                      Rückkühlfüßermotor                      Rückkühlfühler                      Umschaltföhler (kühlen ON)                      Rauchmelder                      Softstarter/Sortfönlaufl                      Magnetventil                      TCB Modul                      Transformator</p>				
<p><b>CODIGO DE COLORES</b></p> <p>negro                      marrón                      rojo                      naranja                      amarillo                      verde                      azul                      violeta                      gris                      blanco</p>		<p><b>COLOUR CODE</b></p> <p>black                      brown                      red                      orange                      yellow                      green                      blue                      violet                      grey                      white</p>		<p><b>CODE COULEUR</b></p> <p>noir                      brun                      rouge                      orange                      jaune                      vert                      bleu                      violet                      gris                      blanc</p>		<p><b>FARBKENNUNG</b></p> <p>schwarz                      braun                      rot                      orange                      gelb                      grün                      blau                      violett                      grau                      weiss</p>	
<p><b>9/</b> Lemnox Refoc S.A. ESQUEMA ELECTRICICO ELECTRIC DIAGRAM CMH (CSH+CIH) SNM1M C50 4Z-33-350-817 06F 3N ~ 400V 50Hz + PE</p>							