

Technisches Produkthandbuch **FLEXY II**



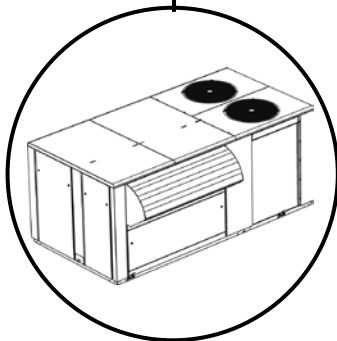
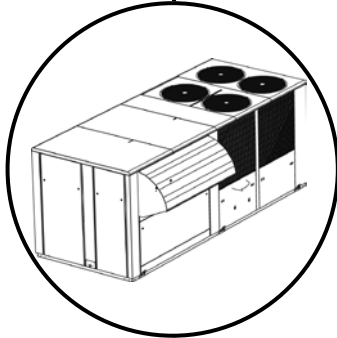
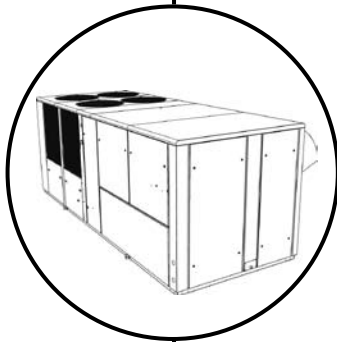
- Providing indoor climate comfort



BEDIENUNGSANLEITUNG

Ref : FLEXY-AGU-0607-G

FLEXY II®



0. EUROVENT	02
1. WESENTLICHE MERKMALE	03
2. ALLGEMEINE BESCHREIBUNG	04
3. MERKMALE UND VORTEILE	
Standardgerät	05
Optionen und Zubehör	07
4. ALLGEMEINE DATEN	
Bedeutung der Modellnummer	16
Mechanische Daten und Schnellauswahl	17
Technische Daten der Optionen	23
5. KÜHL- UND HEIZLEISTUNGEN	
Auswahl	25
Kühl- und Heizleistung/Elektrische Leistungsaufnahme	26
Warmwasserregisterleistung	44
Elektroheizungsleistung	50
Gasbrennerleistungen	50
6. LEISTUNGSWERTE DER LÜFTUNG	
Verdampfergebläse	56
FX Innenventilator	59
FX Außenventilator	62
Akustikdaten	65
Druckverlust durch Zubehör	69
7. ELEKTRISCHE DATEN	
Elektrische Werte	70
Verdrahtungspläne	72
Kommunikationsverbindungen	75
Regelvariablen	78
8. PRINZIPDARSTELLUNGEN	84
9. ABMESSUNGEN	
Zeichnungen zur allgemeinen Anlagenanordnung	93
Zeichnungen zu Montagerahmen und Dachaufsatz	95
Rückluft-Dachsockel	103
Energierückgewinnungs-Modul	105
Zeichnungen zur allgemeinen Anlagenanordnung des FX	106
Gewichtstabelle	112

Unser Unternehmen ist Mitglied des Eurovent-Zertifizierungsprogramms. Die FLEXY II®-Dachgeräte von LENNOX werden in Übereinstimmung mit dem Eurovent-Zertifizierungsprogramm geprüft und beurteilt.

Unsere Produkte entsprechen den europäischen Normen.

Dieses Produkt wurde unter einem von der AFAQ nach ISO 9001 zertifizierten Qualitätsmanagement-System entwickelt und hergestellt. door AFAQ.



LENNOX arbeitet kontinuierlich an der weiteren Verbesserung der Produktqualität. Daher können die technischen Produktdaten ohne vorherige Ankündigung geändert werden, ohne dass sich daraus Haftungsansprüche ergeben. der dat LENNOX daarvoor aansprakelijk kan worden gesteld.



All data are at Eurovent conditions.
<http://www.eurovent-certification.com/>

PROGRAM : AC3-A-P-C& AC3-A-P-R

FLEXY	FCM-FGM	85
Kühlungsmodus		
Kälteleistung	kW	82,8
Leistungsaufnahme	kW	29
EER		2,86
Geräuschpegel		
Schallleistungspegel außen	dB(A)	87
Schallpegel am Ausblasstutzen	dB(A)	85

FLEXY	FHM-FDM	85
Kühlungsmodus		
Kälteleistung	kW	82
Leistungsaufnahme	kW	29,6
EER		2,77
Geräuschpegel		
Schallleistungspegel außen	dB(A)	82,9
Schallpegel am Ausblasstutzen	dB(A)	26,3
COP		3,16
Geräuschpegel		
Schallleistungspegel außen	dB(A)	87
Schallpegel am Ausblasstutzen	dB(A)	85

KOSTEN ÜBER DEN LEBENSZYKLUS

- **Nach EUROVENT-Zertifizierungsprogramm geprüft**
- Hoch effiziente, zuverlässige und geräuscharme SPIRALVERDICHTER von Copeland
- Thermostatische Regelventile
- Tandem-Baugruppe für verbesserten Teillast-Wirkungsgrad und höhere Betriebsgrenzwerte
- Abwechselndes Abtauen: Wärmepumpen verfügen über eine unabhängige Abtauung. Wenn ein Kreislauf abgetaut wird, arbeitet der zweite weiterhin als Wärmepumpe
- Dynamisches Abtauen: Der Climatic™50 erkennt zugefrorene Register mittels entsprechender Sensoren und startet den Abtauzyklus nur nach Bedarf
- Die geringe Strömungsgeschwindigkeit in der Luftaufbereitung reduziert Druckverluste und Geräuschpegel
- Variable Einbauventilatoren mit hohem Wirkungsgrad senken als Option die Kosten über den gesamten Lebenszyklus (Energie und Wartung)
- Geregelte Gasbrenner-Option für noch höheren Komfort
- Wärmerückgewinner-Option, wenn ein hoher Frischluftanteil erforderlich ist

LIFE CYCLE COST COMPARATOR (L3C)

- Ein von Lennox Europe entwickeltes einzigartiges Programmmodul, das die Lebenszykluskosten verschiedener Geräte vergleicht und übersichtlich darstellt. Mit dem L3C Programm sind wir in der Lage, unseren Kunden bei der Wahl der optimalen
- Gerätekonfiguration unter Berücksichtigung von Betriebs-, Service-, Geräte- und Installationskosten zu unterstützen.
- Diese einzigartige Software kann während der Projektentwicklung genutzt werden; L3C ist in der Lage, über eine Lebensdauerberechnung, die tatsächlichen Kosten für den Betreiber zu ermitteln.
- L3C vergleicht unterschiedlich konfigurierte Lennox Geräte, mit dem Ziel die optimale Entscheidung treffen zu können. Es hilft, die richtige Wahl energiesparender Geräteoptionen zu treffen und den Kostenvorteil dem Kunden entsprechend darzustellen.
- **Beispielsweise – die Auswahl unserer EC-Lüfter Technologie im Flexy 2 hat eine Amortisationszeit von 18 Monaten. Das heißt - nach 1½ Jahren sparen Sie Geld!**
- Unsere Mitarbeiter aus Vertrieb und Kalkulation freuen sich darauf, Sie bei der Auswahl der optimalen Lösung mit unserem L3C Berechnungsprogramm zu unterstützen.



EINFACHE INSTALLATION UND WARTUNG

- Aluminiumbauweise kombiniert niedriges Gewicht und maximalen Korrosionsschutz
- Nummerierte Leitungen und Stecker erleichtern zusammen mit den Schaltplänen Wartung und Diagnose

RAUMLUFTQUALITÄT UND UMWELTFREUNDLICH

- Kältemittel R410A
- Abnehmbare und abwaschbare Kondensatablaufwanne verbessert die Qualität der Raumluft
- Feuerfeste (M0) Isolierung
- IAQ-Kit (UV-Entkeimung) und Doppelwand-Optionen für höhere Anforderungen an die Raumluft
- Filterklasse F7 für bessere Qualität der Raumluft

“FLEXY”-BILITÄT

- Mit 85 bis 230 kW für einen weiten Anwendungsbereich lieferbar
- Nur Kühlen (C), Wärmepumpe (H), Kühlung und Gasheizung (G) oder Wärmepumpe und Gasheizung (D)
- Antrieb mit variablen Riemenscheiben als Standard
- Externer statischer Druck bis zu 600 Pa
- Plug-and-Play-System, ab Werk mit allen Optionen installiert, voll verdrahtet und eingehend getestet

SICHERHEIT

- Geräte erfüllen die EN 60204-1
- Geräte erfüllen die Druckgeräterichtlinie 97-23-CE
- Alle elektrischen Komponenten sind durch Trennschalter geschützt

Die FLEXY II-Produktreihe wurde für Anwendungen wie Supermärkte, Kinos, Kaufhäuser, Werkshallen und Lager entwickelt.

Die Geräte der FLEXY II-Reihe sind als Nur-Kühlanlage, in Wärmepumpenkonfiguration, mit Gasbrenner oder in bivalenter Konfiguration (Gasbrenner und Wärmepumpe) erhältlich. Die Geräte der FLEXY II-Reihe arbeiten mit dem umweltfreundlichen Kältemittel R410C HFC, was Kühlleistungen zwischen 85 kW und 234 kW in 3 verschiedenen Boxgrößen ermöglicht.

Die FLEXY II-Reihe kann sehr flexibel an die Kundenwünsche angepasst werden. Sie kann sehr wettbewerbsfähig und einfach ausgestattet werden, wenn die Anschaffungskosten die Hauptrolle spielen, aber es können viele Optionen hinzugefügt werden, um der FLEXY II-Reihe eine Spitzenausstattung zu verleihen.

Als Dachgerät der neuen Generation wurde die FLEXY II-Reihe besonders auf niedrige Kosten über den gesamten Lebenszyklus und Innenluftqualität optimiert.



Besondere Merkmale des Modells FXK mit Wärmerückgewinner (Zweiweg)

Das Modell FLEXY FX ist ein Luft-/Wärmepumpen-Dachklimagerät, das speziell auf Anwendungen mit hohem Frischluftvolumen abgestimmt ist und Energie aus der Abluft zurückgewinnt. Ein System mit 4 Klappen mit Motorantrieb und 2 Radialgebläsen (Versorgung/Abluft) erlaubt eine vollständige Regelung der Frischluft- und Abluft-Mischung. Es erreicht einen perfekten Druckausgleich ohne Über- oder Unterdruck in den Räumen. Dies ist ideal für Kinos und alle anderen Anwendungen, in denen die Frischluft wichtig ist. Der Energiespareffekt, der die Betriebskosten senkt, ist das wesentliche Merkmale des FX. Unsere Kunden schätzen aber ebenso die Möglichkeit, das Gerät im Gebäude unterzubringen, da es vollständig mit Luftkanälen (Zuluft, Abluft, Frischluft und Verflüssigerventilator-Luft) betrieben werden kann.

Für Kinobetreiber ist besonders die perfekte Regelung des Drucks im Gebäude mit dem 4-Klappensystem des FX von Vorteil. Verstellbare Gitter und Druckanschlüsse erlauben einen sehr präzisen Ausgleich des Systems. Damit wird sicher verhindert, dass sich durch den Druckunterschied Türen öffnen. Die FX-Reihe ist darauf ausgelegt, eine konstante Zulufttemperatur zu halten. Dazu werden mehrere Kreise/Verdichter, spezielle Sensoren und Regelalgorithmen in unserem CLIMATIC™ 50 eingesetzt.

Verfügbar als reine Wärmepumpenausführung mit R407C bietet die FX-Reihe einen Leistungsbereich von 25 bis 170 kW. Verschiedene Optionen erlauben die Anpassung dieses flexiblen Dachgeräts an beliebige Anwendungen. Eine 100%-Frischlufthoption erweitert den Anwendungsbereich des FX auf Außenlufttemperaturen bis -10°C.



KOSTEN ÜBER DEN LEBENSZYKLUS

STANDARDFUNKTIONEN

Spiralverdichter/ Kältemittelkreisläufe/ R410 für maximalen Wirkungsgrad

In der FLEXY II-Reihe sorgen überlastgeschützte Spiralverdichter mit R410A für einen maximalen Wirkungsgrad und zuverlässigen Betrieb.

Die Kältemittelkreisläufe bestehen aus Verdichter mit Kurbelgehäuseheizung, Verflüssigerregister mit Direktantrieb und Verdampferregister, Regelventilen, Filtertrockner, Druckschalter für zu hohen und zu niedrigen Druck sowie Kältemittelfüllung. Wärmepumpenmodelle FHM enthalten außerdem Rückschlagventile, Abtauregelung und Reversierventile.

Die Kreise wurden im Labor bei Lennox speziell für den Wärmepumpenbetrieb optimiert.

Die Register sind im Vergleich zu Dachgeräten der älteren Generation großzügiger dimensioniert, um Betriebsgrenzwerte und Leistungskoeffizienten zu verbessern. Kleinere Leitungsdurchmesser sind optimal auf das Kältemittel R410A abgestimmt.



Zwei Kühlmittelkreise und Tandembetrieb

Für maximale Sicherheit sind alle FLEXY II-Dachgeräte mit 2 getrennten Kältemittelkreisläufen ausgestattet.

Mit dem Tandembetrieb der Kompressoren steigert Lennox den Wirkungsgrad im Teillastbereich.

Da Dachgeräte über weite Strecken im TEILLASTBEREICH gefahren werden, verbessert der Tandembetrieb den Gesamtwirkungsgrad beträchtlich.

Wenn zum Beispiel nur 50% der Leistung benötigt werden, schaltet einer der beiden Verdichter im Tandem ab. Dem anderen Verdichter steht nun proportional die doppelte Austauscheroberfläche zur Verfügung. Der COP-Bruttoleistungskoeffizient kann bei einem FCM 150 damit von 2,7 bei Vollast auf 3,8 bei Teillast steigen. (ARI-Norm 340/360-2000)

Der zweite Vorteil des Tandemprinzips ist die Verbesserung der Betriebsgrenzwerte bei Entlastung. Auch unter extremen Wetterbedingungen liefert der FLEXY II auch weiterhin warme oder kalte Luft bei entlasteten Verdichtern. Einheiten der Größe 170 reichen zum Beispiel bis 50°C Außentemperatur.

Dank der Kombination der Verdichter
 Größe 85 verfügt über 3 Regelstufen
 Größe 100 verfügt über 3 Regelstufen
 Größe 120 verfügt über 2 Regelstufen
 Größe 150 verfügt über 3 Regelstufen
 Andere Größen verfügen über 4 Regelstufen

Thermostatische Regelventile

Eine Anlage muss unter allen Betriebsbedingungen möglichst effizient arbeiten und die Maximalleistung erreichen. Um dies zu erreichen, optimieren thermostatische Regelventile die Überhitzung des Dachklimageräts und damit seinen Gesamtwirkungsgrad.



Abwechselndes Abtauen

Bei der Entwicklung diesen neuen Dachklimagerätes wurde auch darauf geachtet, die Kosten über den gesamten Lebenszyklus zu senken. Das abwechselnde Abtausystem leistet einen Beitrag dazu.

Wenn sich ein Kreislauf im Abtaumodus befindet, läuft der andere immer noch im Wärmepumpenmodus und verringert so den teuren Einsatz der elektrischen Heizung.

Mit diesem im Markt einzigartigen Merkmal belegt die FLEXY II-Reihe auch bei den Kosten über den Lebenszyklus die Spitzenposition.



Dynamisches Abtauen (patentiert)

Ein weiteres Merkmal der FLEXY II-Reihe ist das dynamische Abtauen.

Ein herkömmliches Dachklimagerät startet den Abtauzyklus, wenn die Außentemperatur unter einem bestimmten Wert liegt, und wiederholt den Zyklus regelmäßig.

Dies führt manchmal zum Starten eines teuren Abtauzyklus, wenn es draußen zwar sehr kalt, aber auch sehr trocken ist, also wenn das Register nicht zugefroren sein kann.

Lennox hat in umfangreichen Labortests festgestellt, dass man ein zugefrorenes Register genau erkennen kann, indem der Temperaturunterschied zwischen Register und Außenluft analysiert wird.

Mit dieser integrierten Funktion des CLIMATIC™ 50 sorgt Lennox dafür, dass der Abtauzyklus nur bei Bedarf gestartet wird und spart so Energie.

Optimierte Luftwege

Der Ventilatormotor hat einen großen Anteil am Energieverbrauch des Dachgeräts. Daher hat Lennox ein Dachgerät entwickelt, das besser atmet. Die Strömungsgeschwindigkeit liegt bei Nenn-Luftmenge nun 10%-15% unter dem Wert der Vorgängerreihe, mit entsprechend niedrigerem internen Druckverlust. Der Einsatz von R410A ermöglicht es, Register mit geringerem Rippendurchmesser und sehr niedrigem Luftdruckverlust zu verwenden.

OPTIONEN

Economiser

Soweit angebracht, führt das «Freecooling» Frischluft zu, anstatt die Rückluft zu kühlen. Der Einsatz eines Economisers ist die einfachste und effizienteste Möglichkeit zur Modulierung der Frischluftmenge und Reduzierung der Betriebskosten eines Dachgeräts, bei gleichzeitiger Verbesserung der Luftqualität. Vollständig vom CLIMATIC™ 50 geregelt, gewährleistet er weiterhin, dass die vorgeschriebenen Mindestmengen an Frischluft zugeführt werden. Der Economiser wird intelligent geregelt. Wo sinnvoll, kann der Economiser so eingestellt werden, dass er unterhalb einer einstellbaren Temperatur (von 10°C in der Grundeinstellung) keine Frischluft zuführt.

Der Economiser wird vor dem Versand im Werk angebaut und geprüft. Er ist mit 2 Klappen mit 24-V-Stellantrieb und einer Regenhaube ausgestattet. Diese Haube ist für den Transport zusammengeklappt, um Beschädigungen zu verhindern und wird vor Ort ausgeklappt.

Beim FLEXY II wurde der Economiser vergrößert, um die Strömungsgeschwindigkeit zu senken und damit einen geringeren Druckverlust und ruhigeren Betrieb zu erreichen.

Hoch effizienter Einbauventilator mit variablem Volumen und EC-Motor

Bei der Prüfung bestehender Dachgeräte haben wir festgestellt, dass der größte Anteil der Energiekosten auf den Frischluftventilator entfällt.

Daher haben wir bei der Entwicklung des neuen FLEXY II nach einem Motor mit höherem Wirkungsgrad gesucht. Der Einbauventilator mit elektronisch kommutiertem Motor benötigt 50% weniger Energie als ein normales Radialgebläse und ist volumenvariabel. Im Totbereich kann der Climatic 50 den Frischlufteintrag in das Gebäude bis auf das geforderte Minimum reduzieren, wobei die Zulufttemperatur den begrenzenden Faktor darstellt. Damit reduziert er den Energiebedarf von Dachmodellen drastisch.

Da bedarf es fast keiner Erwähnung mehr, dass dieser direkt angetriebene Einbauventilator wartungsfrei ist und damit die Kosten über den gesamten Lebenszyklus des Gerätes weiter reduziert.



EINFACHE INSTALLATION UND WARTUNG

STANDARDFUNKTIONEN

Superleichter FLEXY II

Durch den konsequenten Einsatz von Aluminium und ein sehr kompaktes Design ist der FLEXY II das leichteste Dachgerät auf dem Markt. Stellen Sie sich ein Dachgerät mit 170 kW vor, das nur 1450 kg wiegt und sehr wirtschaftlich per Helikopter/Kran transportiert werden kann, und das die Kosten für die Statik des Daches niedrig hält. Das ist der FLEXY II.

Anschlussfertige Einheiten

Alle Optionen werden ab Werk an den Anlagen installiert. Sie sind also bei der Installation einsatzbereit, so dass vor Ort keine Zeit darauf aufgewendet werden muss. Dies verringert die Installationsarbeiten und damit auch die Kosten.

Als Standard sind Durchführungen im Boden (durch den Trägerahmen) für die Elektro- und Gasleitungen vorgesehen.

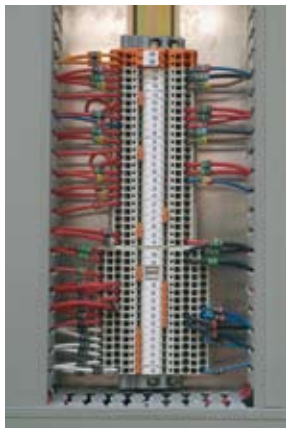
Der FLEXY II wird mit 400 V, 3-phasig, 50 Hz betrieben (kein Nullleiter erforderlich).

Trennschalter

Um die Sicherheit des FLEXY II zu optimieren und eine lange Lebensdauer zu erzielen, schützt ein Trennschalter gegen Überlast, Überstrom und ausgefallene Phasen. Auch der Wartungsaufwand verringert sich, dass der Austausch von Sicherungen entfällt. Der Schaltschrank wird nach Maschinensicherheits-Richtlinie EN60204-1 (1998) gefertigt.

Nummerierte Leitungen

Nummerierte Leitungen und Stecker erleichtern zusammen mit den Schaltplänen Wartung und Diagnose.



Luftstromkonfiguration:

Sofern bei der Bestellung nicht anders angegeben, werden FLEXY II-Dachgeräte mit der Downflow-Konfiguration und mit 150 Pa externem statischen Druck bei Nenn-Luftmenge und 100 % Rückluft geliefert. Luftstromkonfiguration und Druckkennwerte können bereits im Werk auf Ihr Projekt eingerichtet werden, um den Zeitaufwand vor Ort zu reduzieren.

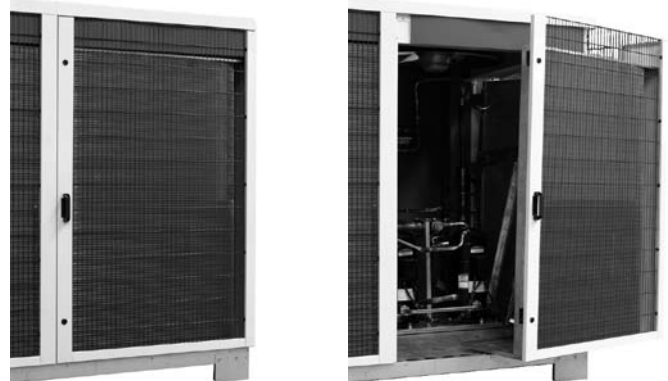
Variable Riemenscheibe

Für den Fall, dass der externe statische Druck oder der Luftstrom in einem gegebenen Projekt von den Verhältnissen bei der Bestellung abweichen sollte, hat LENNOX sein Dachgerät FLEXY II mit einem verstellbaren Riemen- und Scheibensystem ausgestattet. Damit kann der Monteur den Luftstrom vor Ort ohne Eingriffe an den Lüftermotoren in einem Fenster von 20% einstellen. Diese variable Riemenscheibe bietet Flexibilität und eine beruhigende Sicherheit bei der Inbetriebnahme.

Einfacher Zugang (patentiert)

Alle externen Verkleidungen sind leicht abnehmbar, damit die internen Komponenten leicht zugänglich sind.

Bei den Größen 85 – 100 – 120 – 150 und 170 wird das Verdichtergehäuse mit LENNOX' patentiertem «Register mit klappbarem Zugang» geöffnet. Dieses Konstruktionsmerkmal erlaubt bei kompakterer Bauweise einen sehr guten Zugang zum Verdichter.



Zugang zu den Manometern von außen

Das Messen des Nieder- und Hochdrucks an einem Dachklimagerät ist ein Standardvorgang, den Lennox so einfach und leicht wie möglich für die Service-Techniker gestalten wollte.

Deshalb sind die abgesetzten Druckanschlüsse von außen (an einem Träger) zugänglich gemacht worden, damit nicht der Kühlbereich der Anlage geöffnet werden muss.



Einwegfilter der Filterklasse EU3 / G3

Service und Wartung leicht gemacht. Wir empfehlen, von Anfang an die Einwegfilter durch auswaschbare Filter mit Metallrahmen auszutauschen.

BITTE BEACHTEN SIE DIE GESETZLICHEN VORSCHRIFTEN ZUR FILTER-BRANDKLASSE

VERLÄNGERTE LEBENSDAUER

STANDARDFUNKTIONEN

Hochwertige Verarbeitung, Konformität mit PED 97-23 und EN 60204-1, mit CE-Zeichen und in einem ISO 9001v2000-zertifizierten Werk gefertigt.

Seinen Ruf verdankt LENNOX nicht zuletzt seinen durchdachten Detaillösungen.

Es werden nur elektrische Bauteile der besten Qualität ausgewählt und die Bauteile des Kühlsystems sind großzügig bemessen, damit maximale Leistung und Zuverlässigkeit gewährleistet werden. Qualitätsfokussierte Produktionsabläufe und eine Unternehmenskultur, die auf kontinuierliche Verbesserung setzt, gewährleisten, dass in allen LENNOX-Werken Produkte nach höchsten Standards produziert werden.

FLEXY II erfüllt die EN60204-Norm, die Druckgeräte-Richtlinie 97-23, trägt das CE-Zeichen und wird in einem ISO9001v2000-zertifizierten Werk gefertigt.

Er ist mit korrosionsfesten Halterungen und einem Korrosionsschutz auf dem Gehäuse ausgestattet (mit 10 Jahren Garantie)

FLEXY II aus Aluminium

Um den gleichen Korrosionsschutz wie Aluzinc bei geringerem Gewicht zu realisieren, hat Lennox als Material für die FLEXY II-Reihe Aluminium gewählt.

Die FLEXY II-Reihe ist mit einer UV-beständigen Polyesterbeschichtung in RAL 9002 gepulvert, um das Aluminium zu schützen.

Dank dieser Standardmerkmale kann LENNOX auf die Korrosionsfreiheit eine Garantie von 10 Jahren gewähren (*).

(* Hinweis zu LENNOX' Korrosionsgarantie: Obwohl Dachgeräte von LENNOX sehr korrosionsbeständig sind, gilt die Garantie nicht für Geräte, die weniger als 1000 m vom Meer installiert werden.

Zuverlässigerer Kühlkreislauf

Um die Gefahr von Undichtigkeiten so gering wie möglich zu halten, ist der Kühlkreislauf durch Verringerung der Anschlussanzahl (potentielle Ursache für Undichtigkeiten) drastisch vereinfacht worden.

Alle Verbindungen und Rohrleitungen befinden sich im Kühlbereich. Dazu gehört auch die Verdampfer-Sammelleitung, die sich im gleichen Bereich befindet. Nach dem Öffnen einer Tür hat der Techniker Zugang zum gesamten Kältekreis.

Registerschutzgitter:

Verflüssigerregister sind als Standard mit Schutzgittern ausgestattet. Es bietet Schutz gegen Vandalismus und Schäden bei der Handhabung.

OPTIONEN

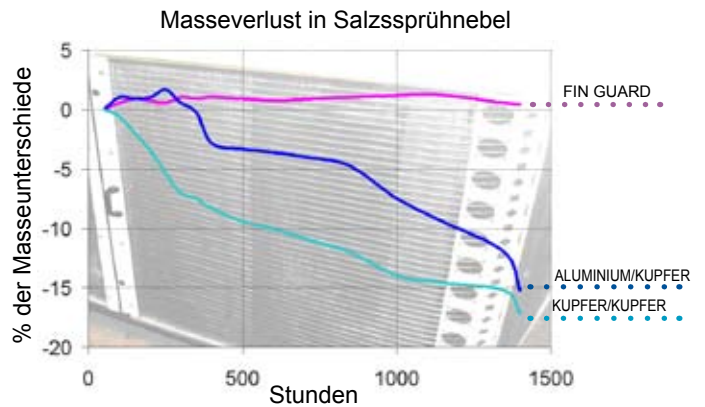
Korrosionsschutz

Wenn die Maschinen in potentiell aggressiven Umgebungen installiert werden, wie sie zum Beispiel häufig in Küstennähe anzutreffen sind, müssen die Register oft speziell behandelt werden, um sie gegen Korrosion zu schützen.

Nach einer umfangreichen Testphase hat sich LENNOX für den Thermoguard-Korrosionsschutz für die FLEXY II-Reihe entschieden. Thermoguard® hat in Salzkorrosionsversuchen so gute Ergebnisse erzielt, dass das Register mit einer 3-jährigen Garantie auf Korrosionsfreiheit ausgestattet ist (unter der Voraussetzung, dass die Wartung ausgeführt wird).

Thermoguard®-Korrosionsschutz ist für Verflüssigerregister, Verdampferregister und Warmwasserregister verfügbar.

(* siehe Hinweis zu LENNOX' Korrosionsgarantie.



RAUMLUFTQUALITÄT UND UMWELT-FREUNDLICH

STANDARDFUNKTIONEN

FLEXY II ist leise

LENNOX ist überzeugt, dass ein innovatives und umweltfreundliches Dachgerät leise sein muss. Bereits ohne die gedämmte Low-Noise-Option setzt die Flexy II-Reihe den Maßstab für geräuscharmen Betrieb im Markt.

DIE INNENLUFTQUALITÄT IST WICHTIG

Feuerfeste (M0) Isolierung

LENNOX geht in Gesundheits- und Sicherheitsfragen keine Kompromisse ein. Daher wird in allen Dachklimageräten standardmäßig eine feuerfeste Isolierung (Brandschutzklasse M0) verbaut. Im Gerät sind 65 kg/m3 Isoliermaterial verbaut.

Dies erhöht die Brandsicherheit des Dachklimageräts, denn wie seine Spezifikation nahelegt, brennt das Isoliermaterial nicht und erzeugt keinen Rauch.

Die Kanten des Isoliermaterials sind versiegelt, um Austreten des Isoliermaterials zu verhindern.

Abnehmbare Tropfschale aus Aluminium

Diese Tropfschale ist langlebig. Die Unterseite der Einheit ist isoliert, um Kondensation zu verhindern.

Die gebogenen Tropfabscheider werden als Satz versandt. Die Neigung der Tropfschale verhindert, dass sich stehendes Wasser bildet. Sie ist durch Lösen von 2 Schrauben abnehmbar. Sie lässt sich herausziehen und einfach reinigen, um die Tropfschale bakterienfrei zu halten.



Exakter Frischluftanteil (patentiert)

Da eine Frischluftklappenkurve nicht linear ist, entspricht der Öffnungsgrad der Klappe nur ungenau dem Prozentsatz der in das Gebäude eingebrachten Frischluft.

Trotzdem werden Klappen meisten linear geregelt.

Da unseren Kunden die Luftqualität im Innenraum und die Betriebskosten eines Gebäudes wichtig sind, wollte Lennox den Frischluftprozentsatz genauer steuern.

Der CLIMATIC™ 50 kann nun die Klappen regelmäßig neu kalibrieren, indem er für die verschiedenen Klappenpositionen den tatsächlichen Frischluftprozentsatz berechnet, der in das Gebäude eintritt.

An dieser Neukalibrierung sind Rückluftsensor, Außenluftsensor und Zuluftsensor beteiligt. Wenn alle Heiz- und Kühlelemente ausgeschaltet sind, ergibt sich der Prozentsatz der Frischluft, der tatsächlich in das Dachgerät eintritt, aus folgender Gleichung:

$$\begin{aligned} \text{«% Frischluft»} = & \\ & \frac{\text{«Zulufttemperatur»} - \text{«Rückluft-Temperatur»}}{\text{«Frischlufftemperatur»} - \text{«Rückluft-Temperatur»}} \end{aligned}$$

Wenn zum Beispiel 20 % Frischluft benötigt werden, positioniert das CLIMATIC™ 50 die Klappe genau in die Position, in der 20 % Frischluft eingeleitet werden, und nicht 30 % oder 10 %.

Dadurch senkt diese Funktion erheblich die Energiekosten, indem nicht mehr Frischluft als nötig eingelassen wird. Sie stellt aber zugleich sicher, dass dies nicht zu Lasten der Luftqualität geht.

Das CLIMATIC™ 50 gibt einen Alarm aus, wenn die Klappe nicht kalibriert werden kann (fehlerhafte Klappe)

Sonderfall hoher Druckverlust in der Rückluftleitung:

Das Problem wird sogar noch gravierender, wenn der Druckverlust in der Rückluftleitung mehr als 50 Pa beträgt.

In diesem Fall erreicht keine ausreichende Rückluftmenge das Dachklimagerät, und es gelangt viel mehr Frischluft als gewünscht in das Gebäude, was zu hohen Betriebskosten führt.

OPTIONEN

Geräuscharme Low-Noise-Option

Da Dachgeräte häufig in lärmempfindlichen Bereichen installiert werden, bietet Lennox eine geräuscharme Low-Noise-Option für den FLEXY II an. Um die geringen Geräuschpegel zu erreichen, erhält der FLEXY II einen geräuscharmen Ventilator, einen gekapselten Verdichter und eine Schalldämmung des Kühlteils.



Analoger Ventilator Drucksensor und Filterzustandsanzeige

Ein Differenzdrucksensor misst den Druckverlust über Verdampferregister und Filter. Wenn der Druckverlust mehr als 25 Pa beträgt, wird davon ausgegangen, dass das Dachgerät läuft. Der genaue Druckverlust kann an der intelligenten CLIMATIC™ 50-Karte abgefragt werden. Diese Option erhöht die Sicherheit und Zuverlässigkeit der FLEXY II-Dachgeräte weiter. Sie verhindert effektiv, dass bei einem gerissenen Riemen Überhitzungen an einzelnen Komponenten auftreten können.

Der vom Drucksensor gemessene Druckverlust, der auch die «Gebläse-läuft-»-Information liefert, wird von der CLIMATIC™ 50-Karte auch zur Erkennung genutzt, ob der Filter verschmutzt ist. Diese Information ist für alle CLIMATIC™ 50-Regler verfügbar.

Der Sollwert zur Unterscheidung von „verschmutzt“ und „sauber“ kann durch den Monteur bzw. durch die Benutzer festgelegt werden. (Die Grundeinstellung ist etwa 250 Pa).

BITTE BEACHTEN SIE DIE GESETZLICHEN VORSCHRIFTEN ZUR FILTER-BRANDKLASSE

Plattenfilter mit Metallrahmen und Einwegfiltermedium (EU4 / G4)

Beim Einsatz von Geräten in Umgebungen, in denen von einem häufigeren Filterwechsel als üblich ausgegangen werden kann, ist es ratsam, den Metallrahmen mit dem waschbaren Filter (Filterklasse EU4/G4) einzusetzen. Diese Lösung ist wirtschaftlicher als die Verwendung von Einwegfiltern.

Wiederbefüllbare G4-Filter

Wenn die Einsatzbedingungen einen häufigen Austausch der Filter erforderlich machen, bieten wiederbefüllbare Filter eine kostengünstige Lösung. Anstatt des gesamten Filters wird nur das Filtermedium selbst gewechselt.

EU7/F7-Tafelfilter

Unterschiedliche Anwendungen stellen auch unterschiedliche Anforderungen. Daher bietet LENNOX verschiedene Optionen für diesen Aufgabenbereich an. Für Projekte, in denen die Innenluftqualität besonders wichtig ist, bietet die Kombination von EU7/F7-Filtern mit EU4/G4-Vorfiltern zusätzliche Flexibilität.

B6 -

Innenluftqualitäts-Sensor

Die Qualität der Innenluft wird über die CLIMATIC™ 50-Karten geregelt. Ein Sensor für flüchtige organische Verbindungen (VOC, Volatile Organic Component) misst den CO2-Anteil in der Luft in einem Bereich von 0 und 2000 ppm. (Der Wert hängt von der Belegung der Räume ab.) Der VOC-Sensor gibt ein proportionales Signal (0-20 mA) an den CLIMATIC™ 50-Regler aus, der dann die Frischluftklappe entsprechend ansteuert.

25-mm-Doppelwand:

Lennox begegnet dem Bakterienwachstum auf rauen oder porösen Oberflächen mit einer Doppelwand. Die doppelwandigen Tafeln verleihen dem Gerät eine glatte Innenseite und eine einfach zu reinigende Außenseite.

IAQ-Satz : UV-Entkeimung

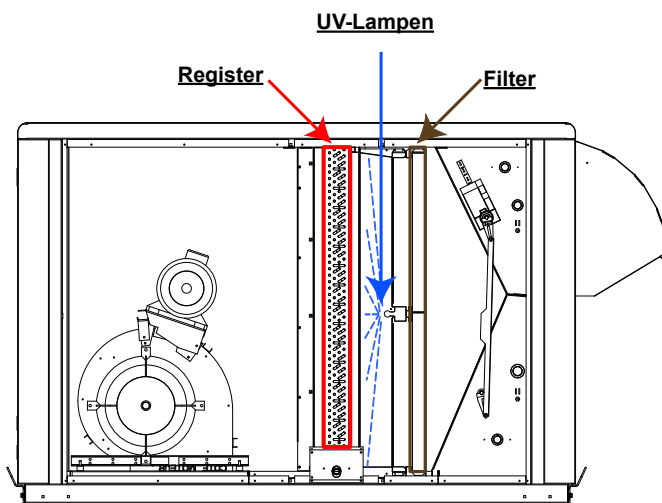
Dieser Satz besteht aus UV-C-Lampen, Sicherheitsverriegelungen und Schauglas zum Schutz des Wartungspersonals, einem F6-Filter sowie einer antibakteriell wirkenden Beschichtung von Verdampferregister und Kondensatablaufwanne.

Die UV-Entkeimungslampen sind vor dem Verdampferregister der Klimaanlage installiert und töten Mikroorganismen ab, die auf der Registeroberfläche anhaften. UV-Licht ist eine effektive Waffe gegen Schimmel und Bakterien. Es dringt in die Zellen ein und schädigt deren DNA. Damit wird das Wachstum der Zelle verhindert, die schließlich abstirbt.

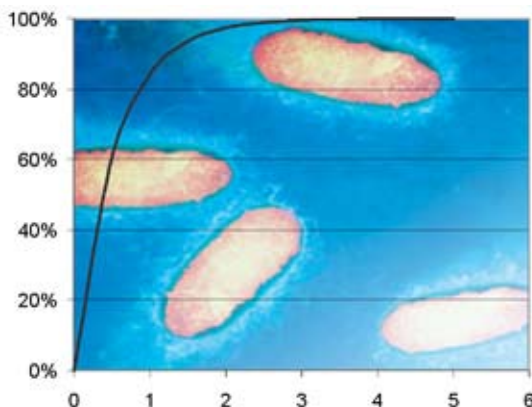
Das UV-Licht sterilisiert die Oberfläche des Kühlregisters. Außerdem verhindert das UV-Licht unerwünschte Gerüche.

Die UV-Leuchte tötet Keime ab und hält das Register sauber. Dies ermöglicht einen minimalen Druckverlust am Register und damit einen geringeren Energieverbrauch.

Anmerkung: Augen nie UV-C-Strahlung aussetzen, auch nicht für wenige Sekunden.



Entkeimungsrate



Bedingungen für die Berechnung:

- * UV-C-Leistung pro Lampe: 25 W
- * Anzahl der Lampen: 2
- * Behandelte Oberfläche: 2,2 m²
- * Berechneter Koeffizient = Mittelwert der Koeffizienten der gängigsten Bakterien (Brunnenfaden, Spirillum volutans, Bacillus stearothermophilus, Clostridium tetani, Staphylococcus aureus, Bacillus globigii, Escherichia coli...)

“FLEXY”-BILITÄT

FLEXY II-REIHE KANN MIT VERSCHIEDENEN OPTIONEN AN DIE JEWEILIGE ANWENDUNG ANGEPASST WERDEN.

OPTIONEN

Feuerverzinktes Stahlblech als Option

Für Anwendungen, in denen das Gewicht kein entscheidender Faktor ist und in denen das Dachgerät in einer korrosionsfreien Umgebung installiert wird, steht eine Ausführung aus feuerverzinktem Stahlblech zur Verfügung. Diese Option senkt die Anschaffungskosten des Gerätes.

WINTERREGELUNGS-KIT

Diese Option erlaubt den Betrieb der FLEXY II-Geräte im Kühlungsmodus bei Außentemperaturen bis hinab zu 0°C (anstelle von 10°C beim Standardgerät). Dies ist speziell dann erforderlich, wenn ein direktes Freecooling nicht möglich ist.

DACHAUFSATZ UND LUFTSTROM

Nicht verstellbarer Dachaufsatz zur Selbstmontage

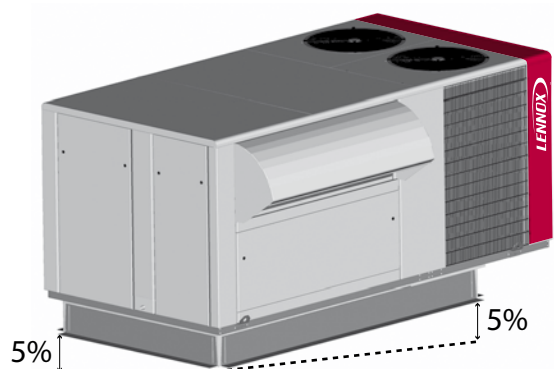
Der robuste Montagerahmen nimmt ein einzelnes Gerät auf und bildet automatisch einen wetterfesten Dachanschluss. Wird zusammengeklappt geliefert. Das flache Paket lässt sich leicht transportieren und handhaben und ist vor Ort einfach zu montieren.

Verstellbarer Dachaufsatz

Aluzinc-Konstruktion mit Montageflansch in 25/10°-Platte. Dieser verstellbare Dachaufsatz kann auf einem Dach mit bis zu 4-5 % Neigung in alle Richtungen montiert werden, wodurch die Geräte der FLEXY II-Reihe auf fast allen Dachprofilen einsetzbar sind.

Jeder Dachaufsatz hat speziell entworfene Zuluft- und Rückluftöffnungen, damit der durch den Aufsatz erzeugte Widerstand und somit der Druckabfall möglichst gering bleibt.

Da es dadurch im Vergleich zu herkömmlicheren Dachaufsätzen weniger Widerstand in der Anlage und im Dachaufsatz gibt, kann ein kleinerer Zuluftventilator gewählt werden.

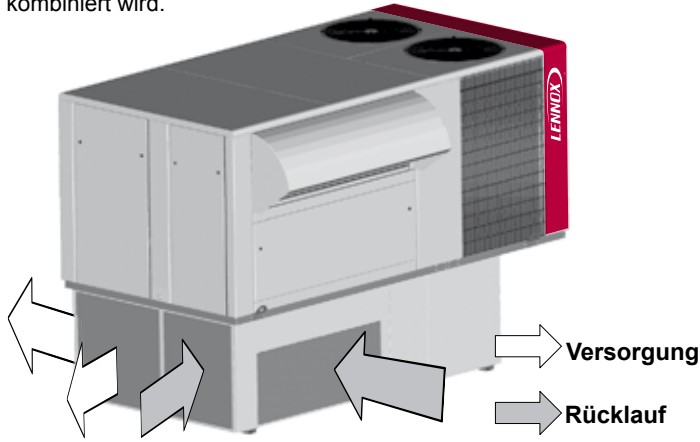


Für die Nachrüstung bietet Lennox spezielle verstellbare Dachrahmen an. Für weitere Informationen wenden Sie sich bitte an Lennox.

Dachaufsatz mit multidirektionaler Strömung

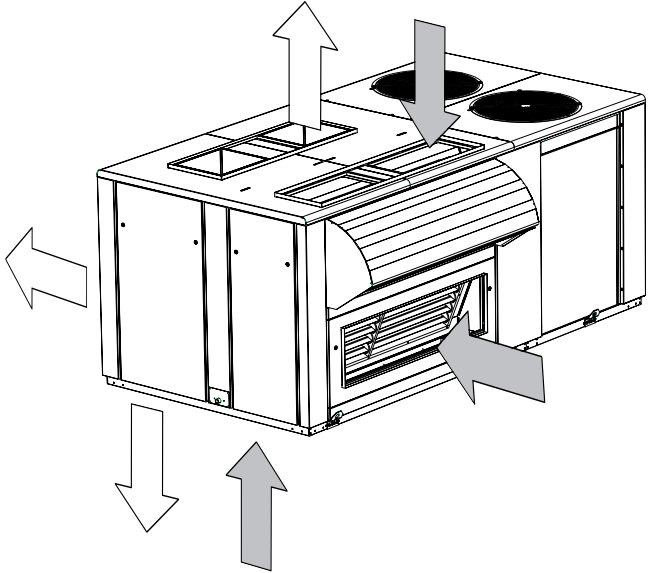
Das Element besteht aus behandeltem Stahlblech und hat Flansche.

Diese Option ist erforderlich, wenn der Kunde horizontale Ansaug- und Ausblasanschlüsse auf der gleichen Seite des Dachgerätes benötigt. Außerdem muss sie eingesetzt werden, wenn ein Ventilator oder eine Schwerkraftklappe mit einer horizontalen Luftstromkonfiguration kombiniert wird.



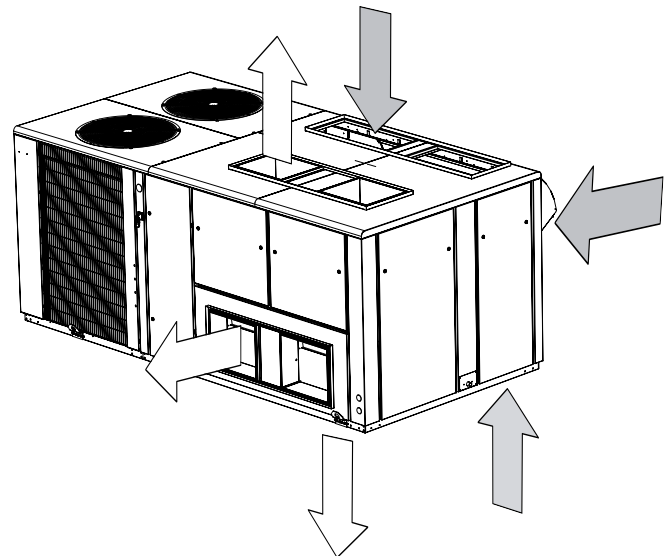
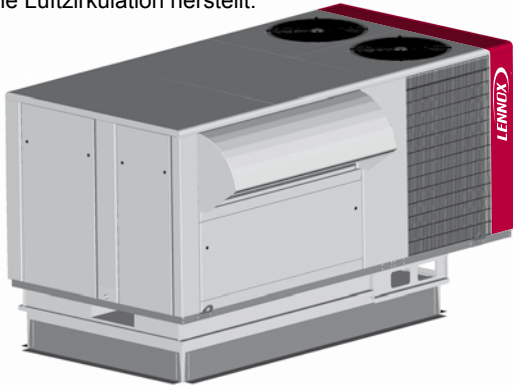
Horizontale / vertikale Luftströmung

Lennox vertritt die Auffassung, dass sich Dachklimageräte an die gegebenen Anforderungen anpassen lassen müssen. Deshalb werden verschiedene Konfigurationen mit Rückluft und Zuluft von oben, unten oder seitlich oder in einer Kombination daraus angeboten.



Übergangssockel

Dieser Sockel ist für öffentliche Gebäude in Frankreich gedacht, auf denen nach französischen Bauvorschriften (CH40) Dachanlagen nicht direkt auf dem Dach angebaut werden dürfen. Lennox hat einen speziellen Übergangssockel entwickelt, der vom französischen Innenministerium zugelassen ist und der zwischen dem Boden des Dachgerätes und dem Standard-Dachaufsatz einen Freiraum von 20 cm für die Luftzirkulation herstellt.



Sanftanlauf für Luftschläuche

Luftschläuche erlauben bei der Raumklimatisierung eine Verteilung großer Luftmengen mit geringer Geschwindigkeit und werden mehr und mehr eingesetzt. Um diesem Trend aufzugreifen, bietet der Sanftanlauf für Luftschläuche eine progressive Füllen der Luftschläuche beim Hochfahren. Bei der FLEXY II-Reihe sorgt eine neue Elektronik für ein besseres Anlaufverhalten des Ventilators. Die Zeit von 0% bis zum vollen Luftstrom beträgt 1 Minute.

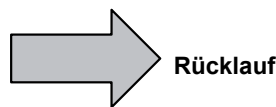
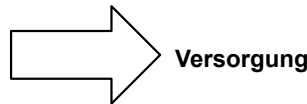
0-25 % Manuelle Frischluftklappe

Als preiswerteste Lösung zur Versorgung eines Gebäudes mit Frischluft besteht diese Option aus einer Regenhaube, die das Eindringen von Regen in das Dachgerät verhindert, sowie einer einstellbaren Klappe für bis zu 25% Frischluft.

Antriebssatz für bis zu 600 Pa

Da jedes System anders ist, ist eine Anpassung an verschiedene Luftstrombedingungen sinnvoll. Dies kann durch eine Auswahl verschiedener Motoren und Antriebe erreicht werden, die bis zu 600 Pa bei Nennluftmenge leisten können. Dadurch kann die Inbetriebnahme schnell und einfach abgeschlossen werden, damit Sie Ihre Installationskosten niedrig halten können (*).

(* Für einen möglichst geringen Energieverbrauch und hohe Zuverlässigkeit empfiehlt Lennox, den externen statischen Druck (ESP) des Dachgerätes bei der Auswahl nicht zu hoch auszuliegen.



Schwerkraftklappe

In der Economiser-Baugruppe installiert, dient die schwerkraftbetätigte Abluftklappe zur Druckentlastung, wenn Außenluft in das System eingeleitet wird. Dies ist ein preiswerter und intelligenter Weg, um Überdruck im Gebäude zu verhindern.

ANMERKUNG: Wenn eine horizontale Ausblaskonfiguration erforderlich ist, muss der multidirektionale Dachaufsatz installiert werden.

Zentrifugal-Abluftventilator:

In der Economiser-Baugruppe installiert führt er Abluft mit höherem Druck heraus, wenn dem System hohe Frischluftmengen zugeführt werden.

Durch eine Verriegelung läuft er nur, wenn die Rückluftklappen geschlossen sind und der Zuluftventilator in Betrieb ist. Der Absaugventilator läuft, wenn die Außenluftklappen mindestens 50% geöffnet sind (einstellbar). Auch hier ist ein Überlastschutz vorhanden. Eine zu dieser Option gehörige Schwerkraftklappe verhindert, dass nach dem Abschalten der Einheit Luft eindringt.



Der Abluftventilator ist auf ein Absaugvolumen von 50 % der Nennluftmenge des Gerätes ausgelegt.

Rückluft-Dachaufsatz (Einbauventilator)

In Anwendungen, in denen ein Druckausgleich im System kritisch ist, wird der Einsatz eines Einbauventilators empfohlen. Anstatt den Abluftventilator in das Dachgerät zu integrieren, hat LENNOX einen speziellen Dachaufsatz entwickelt, der den Rückluftventilator aufnimmt und die Entlüftung übernimmt.

Ein Einbauventilator mit einer dritten Klappe (1 im Dachaufsatz und 2 im Dachgerät), ist in der Lage, die Nenn-Luftmenge des Gerätes mit einem maximalen verfügbaren statischen Druck von 300 Pa zu entlüften. Dieser Dachaufsatz eignet sich für horizontale oder Downflow-Konfigurationen.

Der Einsatz eines Einbauventilators anstelle des sonst üblichen Radialgebläses senkt die Energie- und Wartungskosten.

Unter dem zentralen Thema, die Kosten über den Lebenszyklus zu reduzieren, hat Lennox die Austrittsöffnung dieses Dachaufsatzes unter dem Verflüssigerregister angeordnet. So entsteht eine natürliche Energierückgewinnung.

Sonderfarbe

Das Gerät kann auf Wunsch in anderen Farben passend zur Umgebung geliefert werden. Die gewünschte Gerätefarbe muss mit einer RAL-Nummer angegeben werden.

HEIZUNGS-AUSWAHL

OPTIONEN

Elektrische Heizung

Die Elektroheizung besteht aus einer abgeschirmten Widerstandsheizung mit glatten Edelstahlrohren. Sie leistet 6 W/cm². Eine obere Temperaturbegrenzung auf 90°C bietet einen Über-

lastschutz und befindet sich in einem Abstand von weniger als 150 mm hinter den Heizelementen. Dies ist eine Standardfunktion der Elektroheizung. Die Stromkabel sind aus vernetztem Silikon Gummi hergestellt und hitzebeständig bis 200 °C. Für jede Dachklimagerätegröße gibt es die drei Elektroheizungsgrößen S (Standard), M (Mittel) und H (Hoch).

FLEXY II 85, 100 und 120 verfügen über:

Standardheizung: 30 kW, 2-stufig

Mittlere Heizleistung: 54 kW, stufenlos regelbar (Triac)

Hohe Heizleistung: 72 kW, stufenlos regelbar (Triac)

FLEXY II 150 und 170 verfügen über:

Standardheizung: 45 kW, 2-stufig

Mittlere Heizleistung: 72 kW, stufenlos regelbar (Triac)

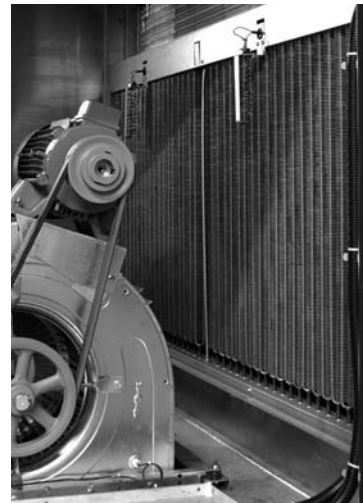
Hohe Heizleistung: 108 kW, stufenlos regelbar (Triac)

FLEXY II 150 und 170 verfügen über:

Standardheizung: 72 kW, 2-stufig

Mittlere Heizleistung: 108 kW, stufenlos regelbar (Triac)

Hohe Heizleistung: 162 kW, stufenlos regelbar (Triac)



Mit dem CLIMATIC™ 50 können Heizungen mit mittlerer und hoher Leistung elektronisch auf einen exakten Wert geregelt werden. Um die Installationszeit und damit die Kosten zu senken, werden die Elektroheizungen vor der Auslieferung immer ab Werk eingebaut, vollständig verdrahtet und getestet.

Warmwasserregister

Das Warmwasserregister ist über ein Dreiwegeventil stufenlos regelbar. Warmwasserregister, Anschlüsse und Ventile sind alle mit einem Druck von 15 bar geprüft. Als Frostschutz öffnet das Dreiwegeventil zwangsweise, wenn die Zulufttemperatur des Warmwasserregisters unter 8°C fällt, bei einer Zulufttemperatur von weniger als 6°C wird der Außenventilator abgeschaltet. Außerdem wird das Dreiwegeventil auf 10% geöffnet, wenn die Außentemperatur unter einen vorgegebenen Wert fällt.

Die Warmwasserregister werden vor der Auslieferung immer werkseitig montiert und angeschlossen und werden umfangreichen Tests unterzogen.

Warmwasserregister sind mit einem automatischen Entlüftungssystem ausgestattet.

Option Gasbrenner mit einem hohen Wirkungsgrad von 92%

Der Standard-Gasbrenner ist für einen Betrieb mit 20 mbar ausgelegt (mit einem Betriebsbereich von 13-26 mbar).

Das Gasmodul bietet zwei 2 (60-kW-Brenner) oder 4 Regelstufen (120-, 180- und 240-kW-Brenner). Dies hilft, größere Schwankungen der Zulufttemperatur zu verhindern und ein komfortables Raumklima zu schaffen.

Der Wärmeaustauscher mit aluminisierten Stahlrohren ist auf maximalen Wärmetransfer ausgelegt.

Falls erforderlich kann ein Ausdehnungsgefäß im FLEXY II-Gerät montiert werden, um es mit Gasdrücken von bis zu 300 mbar zu betreiben.

Eine «Propangasooption» mit 37 mbar ist ebenfalls erhältlich.

Ein gasbetriebenes Dachklimagerät darf nicht in einem Maschinenraum installiert werden.

Option für modulierenden Gasbrenner (INPI-patentiert)

Bei Gasbrennern mit hoher Heizleistung bietet Lennox die Möglichkeit, ein modulierendes Gasventil und ein modulierendes Abluftsystem einzusetzen, mit dem der Brenner ein konstantes Gas/Luftgemisch hält, das für einen optimierten Wirkungsgrad unter allen Betriebsbedingungen sorgt. Dieser Brenner wird zwischen 40 bis 100% (60-kW-Brenner) und 20 bis 100% moduliert (120-, 180-, 240-kW-Brenner).

REGELUNG



STANDARDFUNKTIONEN

CLIMATIC™ 50 Software (RT50)

Die Dachgeräte der FLEXY II-Reihe sind mit dem CLIMATIC™ 50, der neuen Generation des Regelmoduls mit Mikroprozessorsteuerung, ausgestattet. LENNOX hat die neueste auf dem Markt verfügbare Hardware-Technologie verwendet und eine spezielle Software für den Dacheinsatz entwickelt, wodurch die Effizienz und Leistung der LENNOX-Dachklimageräte maximiert wird.

CLIMATIC™ 50 gilt als Benutzer-freundlicher als CLIMATIC™ 2 und einfacher zu verstehen, ist jedoch leistungsfähiger und sogar noch flexibler.

CLIMATIC™ 50 bietet die Flexibilität und Leistungsfähigkeit, mehrere Dachgeräte an einem Standort zu regeln.

Er verfügt über einen mit 14 MHz getakteten 16-Bit-Prozessor und 2 MB Flash-Speicher. CLIMATIC™ 50 wurde mit Blick auf das Einsparen von Energie und eine lange Lebensdauer der FLEXY II-Produktreihe entwickelt. So optimiert er zum Beispiel die Laufzeiten der einzelnen Verdichter, und schaltet automatisch anhand von Startreihenfolgen und Mindestlaufzeiten zwischen Verdichtern um. Er überwacht 34 Signale und verwaltet verschiedene Sicherheitsalgorithmen, um bei Bedarf Korrektur- und Fehlersignale auszugeben.

Mit seiner innovativen PID-Regelung sorgt der CLIMATIC™ 50 für noch mehr Komfort.

Der CLIMATIC™ 50 vergleicht den Unterschied zwischen dem Sollwert und der Raumtemperatur. Anschließend berechnet er die zum Erreichen des Sollwerts benötigte Zeit und die erforderliche Leistung.

Diese innovative Regelung garantiert eine bessere Temperaturegenauigkeit und spart Energie, indem die volle Leistung nur bei entsprechendem Bedarf eingesetzt wird.

Da oft nicht nur eine Kühlung gefragt ist, können Warmwasserregister, Gas- und Elektroheizungen mit proportionaler Regelung sowie Wärmepumpen mit mehrstufiger Regelung geliefert werden.

Als Standardmerkmal bietet der CLIMATIC™ 50 4 Zeitzonen pro Tag und für 7 Tage. Sie erlauben ein Energiemanagement, das sich an der Gebäudenutzung orientiert.

In jeder der 4 Zeitzonen können Heizungssollwert, Kühlungssollwert, Mindestfrischluftanteil, obere und untere Feuchtegrenzwerte und verschiedene Bedarfsstufen für Kühlung und Heizung eingestellt werden. CLIMATIC™ 50 kann je nach Kundenanforderung und Anwendungsbereich des Systems mit einer Auswahl von Fernanzeigen ausgestattet werden.

Als Standard können Hoch- und Tiefalarme für Raumtemperatur und -feuchtigkeit eingestellt werden.

Einstellbare Heizpriorität

Als einziges Produkt auf dem Markt gibt der CLIMATIC™ 50 dem Anwender die Möglichkeit zur Auswahl, welches Heizelement zuerst eingeschaltet wird. Dies funktioniert hervorragend bei bivalenten Geräten. Sie können festlegen, dass bis zu einem einstellbaren Grenzwert (beispielsweise 0 °C) der Wärmepumpenmodus bevorzugt wird, darunter wird dann auf den Gasbrenner umgeschaltet.

Damit werden die Vorzüge des hervorragenden Leistungskoeffizienten im Wärmepumpenmodus genutzt, wenn die Außentemperatur nicht zu niedrig ist. Die Gasheizung wird nur aktiviert, wenn die Temperaturen noch tiefer absinken.

Flexibilität

CLIMATIC™ bietet eine immense Flexibilität. Erfahrene Benutzer können sehr tief in die Regelung eingreifen, indem sie zum Beispiel das Ansprechverhalten des PI-Algorithmus verändern oder Grenzwerte für die Zulufttemperatur vorgeben. Sie können eventuell sogar das Betriebsverhalten einzelner Heiz- oder Kühlvorrichtungen in Abhängigkeit von der Außentemperatur festlegen.

Automatischer Sommer-/Winterzeitwechsel

CLIMATIC™ 50 schaltet automatisch von Sommer- auf Winterzeit und umgekehrt. Bisher war es für Anwender von Dachgeräten immer problematisch, die Geräte auf der korrekten Zeit zu halten, damit die Optimierung des Energieverbrauchs mit einem intelligenten Zeitplan nicht wirkungslos verpufft.

Absenkung des Geräuschpegels

Während der unbelegten Zeiten kann das FLEXY II-Dachgerät mit halber Leistung gefahren werden, d.h. mit nur der Hälfte der Verdichter- und Verflüssigerventilatoren. Unter Umständen schaltet das Gerät häufiger ein, jedoch mit niedrigerem Betriebsgeräusch.

Diese Option wird sehr oft nachts benutzt, wenn weniger Kapazität erforderlich ist, die Geräuscentwicklung aber eine größere Rolle spielt.

Speicherung der letzten 32 Störungen auf der Hauptplatine

Neu beim CLIMATIC™ 50 ist das Abspeichern der letzten 16 Fehler mit Zeit, Datum und Fehlercode auf der Hauptplatine. Sie können über das DS50 Service-Display oder Adalink abgerufen werden, auch wenn diese beim Auftreten des Fehlers nicht angeschlossen waren.

Versetztes Anlaufen

Nach einem Ausfall der Spannungsversorgung laufen alle Einheiten zeitversetzt zueinander an. Diese Funktion ist nur verfügbar, wenn zuvor allen Geräten eine eindeutige Nummer zwischen 1 und 12 zugewiesen wurde. Je nach dieser Gerätenummer (Adresse) startet jedes Gerät einige Minuten nach dem Wiedereinsetzen der Stromversorgung (Adresse x 10 Sekunden).

Beispiel: Das Gerät mit der Nummer 3 startet 30 Sekunden, nachdem die Stromversorgung wiederhergestellt ist.

Diese Funktion ist außerordentlich wichtig, um Stromspitzen zu vermeiden.

Gerätevernetzung

Bis zu 12 Dachgeräte können nun ohne zusätzliche Kosten untereinander über ein (vom Kunden zu stellendes) abgeschirmtes Kabel mit zwei verdrehten Leiterpaaren vernetzt werden und in verschiedenen Betriebsarten eingesetzt werden. So kann zum Beispiel eine Gruppe von Dachgeräten von einem Master-Dachgerät gesteuert werden; der Sollwert kann vom Master vorgegeben werden, ebenso Werte für Innentemperatur/Feuchtigkeit und Außentemperatur/Feuchtigkeit.

Für kritische Anwendungen kann weiterhin ein „Backup“-Modus eingerichtet werden, indem ein Reservergerät einspringt, wenn ein Dachgerät eine Störung aufweist.

Verfügbare potentialfreie Kontakte (2 Eingänge)

Zur Standardausstattung gehören potentialfreie Kontakte für EIN/AUS und RESET sowie ein allgemeiner Fehlerausgang.

Zusätzlich dazu sind 2 programmierbare Logikeingänge zur freien Verwendung vorhanden.

Mit der TCB- (Thermostatregelkarte) oder erweiterten Regelungsoption stehen viele weitere analoge oder digitale Ein- und Ausgänge zur Verfügung.

Der Ausgang kann beispielsweise zum Einschalten von Kundengeräten oder zum Senden verschiedener Fehlerinformationen programmiert werden.

Der Eingang kann beispielsweise zum Ausschalten des Verdichters bzw. der elektrischen Heizung oder zum Empfangen eines Betriebsstatus von Kundengeräten programmiert werden.

OPTIONEN

Erweitertes Regelungspaket (Feuchtigkeits- und Wärmemengenregelung des Economisers)

Für Anwendungen, in denen eine erweiterte Regelfähigkeit erforderlich ist, um dem FLEXY II noch mehr Flexibilität zu verleihen, hat LENNOX ein Paket mit zwei erweiterten Regelfunktionen zusammengestellt.

-> *Wärmemengenregelung des Economisers*.

Software und entsprechende Sensoren gewährleisten, dass der Economiser nicht 100% Frischluft einsetzt, wenn die Außenluft eine höhere Wärmemenge führt als die Rückluft. Diese Funktion ist für Umgebungen wichtig, in denen eine hohe relative Feuchte herrscht oder wenn eine sehr trockene Innenluft gewünscht wird.

- *«Feuchtigkeitsregelung»* Software und die entsprechenden Sensoren analysieren die Trocken- und Feuchtkugelttemperatur, die einem Entfeuchtungsalgorithmus zugeführt werden. Damit kann die Luft im Kühlungsmodus getrocknet werden, während sie durch die Register strömt, und anschließend mit einer elektrischen oder Wasserheizung erwärmt werden. Falls die Luft angefeuchtet werden muss, steht ein proportionales Signal zur Ansteuerung eines kundeneigenen Luftbefeuchters zur Verfügung.

DC 50: Komfort-Display

Dieses Display zur Fernbedienung ist für den weniger technisch orientierten Kunden gedacht. Mit seinem ansprechenden Design fügt es sich harmonisch in den Raum ein und ist sehr einfach zu bedienen. Es kann maximal 500 Meter vom Gerät entfernt installiert werden.



Das grafikfähige Display zeigt Informationen wie Betriebsmodus des Geräts, Status des Ventilators, Sollwert, Prozent Frischluft oder Außenlufttemperatur an.

Kunden können die Zeitpläne für verschiedene Zeitzonen ändern, Temperatursollwerte einstellen und den Frischluftanteil für alle Zonen individuell vorgeben. Der Kunde kann den Zeitplan auch vorübergehend außer Kraft setzen und den Sollwert für 3 Stunden ändern oder das Dachgerät für 1 bis 7 Tage in den Unbelegt-Modus versetzen. Außerdem ist eine EIN/AUS-Taste verfügbar.

Das DC50 Komfort-Display zeigt die Fehlernummern an, wenn sich das Dachgerät im Fehlermodus befindet. Der Anwender kann diese Fehler dann mit einer Tastenkombination zurücksetzen.

Die Uhrzeit und der Tag des Dachklimageräts können leicht an der DC50 eingesehen und geändert werden.

DM 50: Display für mehrere Dachgeräte

Das DM50-Display stellt zu günstigen Kosten die gleiche Funktionalität wie das DC50-Display, jedoch für bis zu 12 Dachgeräte an einem Systembus zur Verfügung. Bei Standorten mit mehreren Dachgeräten senkt diese Einheit die Installationskosten, nicht nur durch den günstigen Preis des DM50, sondern auch dadurch, dass zur Verdrahtung nur eine Busleitung an den DM50 geführt werden muss.

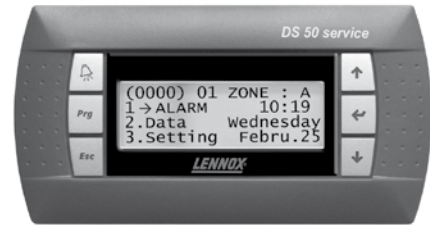


DS 50: Service-Display

Das Service-Display wird direkt am Gerät angesteckt.

Das Wartungspersonal kann bis zu 207 Einstellungen festlegen, bis zu 188 Variablen sowie 45 Fehler ablesen und den Ablauf der letzten 32 Fehler ablesen.

Dieses Bedienfeld ist sehr bedienerfreundlich und mit 6 Tasten und 4-zeiligem Display ausgestattet. Die Bedienung erfolgt menügeführt und im Klartext, also ohne Codes. Die Bedienerführung erfolgt in englischer Sprache, alternativ kann eine andere Sprache ausgewählt werden. (Derzeit sind 12 Sprachen verfügbar.)



TCB (Thermostatregelkarte)

Diese Karte wurde für Kunden entwickelt, die die Regelung des Gerätes selbst übernehmen möchten. Mit 6 Logikeingängen (Verdichterstufe 1 und 2, Heizungsstufe 1 und 2, Verdichterumschaltung und Ventilator), ermöglicht es diese Karte, den Regelalgorithmus durch eine eigene Regelung zu ersetzen. Der CLIMATIC™ 50-Regler führt jedoch weiterhin alle Sicherheitsalgorithmen aus und steuert das Abtauen und Freecooling. Alle Eingänge sind spannungsfreie Kontakteingänge.

Dieses Modul eignet sich perfekt, um die Rooftop-Geräte der FLEXY II-Serie durch ein Zonensystem, einen universellen Thermostaten oder sogar ein GLT-System anzusteuern.

Kommunikationsschnittstelle/Modbus-Schnittstelle

Für ADALINK ist eine Elektronikarte erforderlich. Pro Dachgerät ist eine Karte erforderlich.

Bei dieser Karte handelt es sich zugleich um eine MODBUS-Schnittstelle, die für die Anbindung eines FLEXY II über eine RS485-Schnittstelle mit Modbus-Protokoll an ein GLT-System erforderlich ist. Außer dieser Karte benötigt die Modbus-Unterstützung keine weitere Hardware. Pro Dachgerät ist eine Karte erforderlich.

Die Karte wird benötigt, wenn ADALINK verwendet wird.

LonTalk®-Schnittstelle

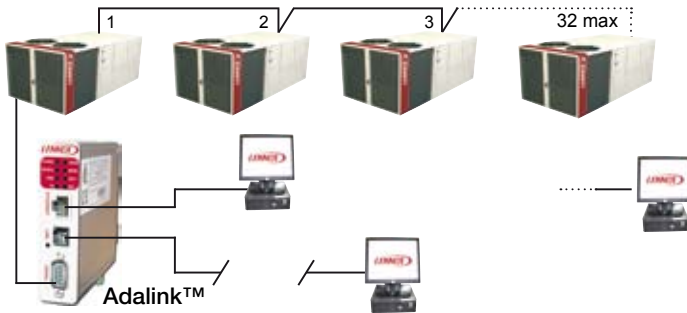
Bei dieser Karte handelt es sich um eine **LonTalk®**-Schnittstelle, die für die Anbindung eines Flexy II über die RS485-Schnittstelle mit Lon-Protokoll an ein GLT-System erforderlich ist. Außer dieser Karte benötigt die **LonTalk®**-Unterstützung keine weitere Hardware. Pro Dachgerät ist eine Karte erforderlich.

Bacnet®-Schnittstelle

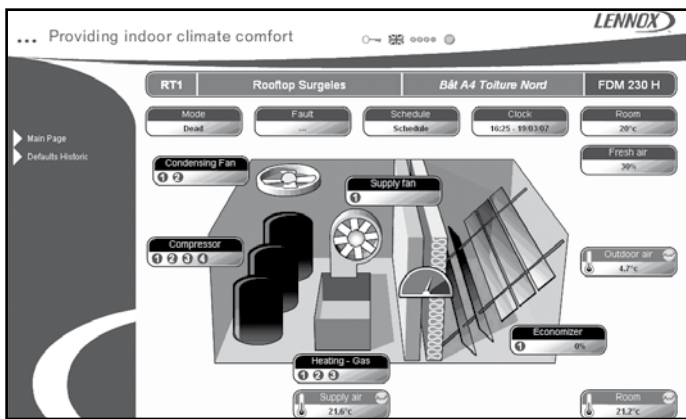
Bei dieser Karte handelt es sich um eine **BACnet®**-Schnittstelle, die für die Anbindung eines FLEXY II über die RS485-Schnittstelle mit BACnet-Protokoll an ein GLT-System erforderlich ist.

ADALINK

Adalink ist die Lösung zur Überwachung von HVAC-Anlagen. Adalink kann bis zu 32 Einheiten an einem Standort regeln. Als echtes Gerätegateway kann Adalink lokal oder über ein lokales Netzwerk eingesetzt oder direkt angeschlossen werden. Weiterhin ist der Fernzugang per Modem möglich.



Adalink stellt eine Übersicht des gesamten Standorts mit Statusanzeigen der einzelnen Geräte dar, auf die bei Bedarf eingezoomt werden kann, um grafikorientiert Sollwerte, Alarmlisten und Trendkurven abzurufen und zu bearbeiten. Es ist das ideale Werkzeug für Wartungstechniker und bietet einen Expertenmodus, in dem alle Parameter und Sollwerte des Gerätes zugänglich sind.



Als weiteres Merkmal bietet Adalink eine Jahresplanung mit einem intelligenten und bedienungsfreundlichen Drag- und Drop-System.

Wireless

Gemäß Kundenwunsch und letztem Stand der technischen Entwicklung, ist LENNOX in der Lage Ihnen ein schnurloses Display DWC 50 für Ihr Rooftop zur Verfügung zu stellen. Ein Sendemodul, verbunden mit dem Hauptboard der Climatic 50 über eine RS 485 Verbindung kommuniziert über ein ZIGBEE Protokoll mit dem schnurlosen Kundendisplay in der Umgebung.



Das DWC 50 Display ist batteriebetrieben (5 Jahre Laufzeit), mit einem eingebautem Sensor. Das schnurlose Display kann als Wand-, Tisch- oder Handgerät benutzt werden. Wollen sie darüber hinaus eine genauere Temperaturmessung in großen Räumen nutzen, sind zusätzliche schnurlose Sensoren möglich. In diesem Fall übermittelt das Display die Durchschnittstemperatur der Sensoren an die Regelung.



SICHERHEIT

OPTIONEN JE NACH LOKALEN VORSCHRIFTEN UND NORMEN

Feuermelder

Dies ist ein Temperaturschalter, der ein Signal zum Abschalten des Geräts, Schließen der Frischluftklappe und Öffnen der Rückluftklappe gibt, wenn die Rücklufttemperatur einen einstellbaren Sollwert (70°C als Standard) überschreitet.

Trennschalter

Der Haupttrennschalter ist abschließbar, um die allgemeine Sicherheit des Dachklimageräts zu erhöhen. Bei Betätigung des Trennschalters wird die gesamte Versorgung des Gerätes abgeschaltet. Der Trennschalter wird entsprechend den an der Maschine installierten Optionen dimensioniert.

Der Hauptschalter ist gleichzeitig Not-Aus-Schalter.

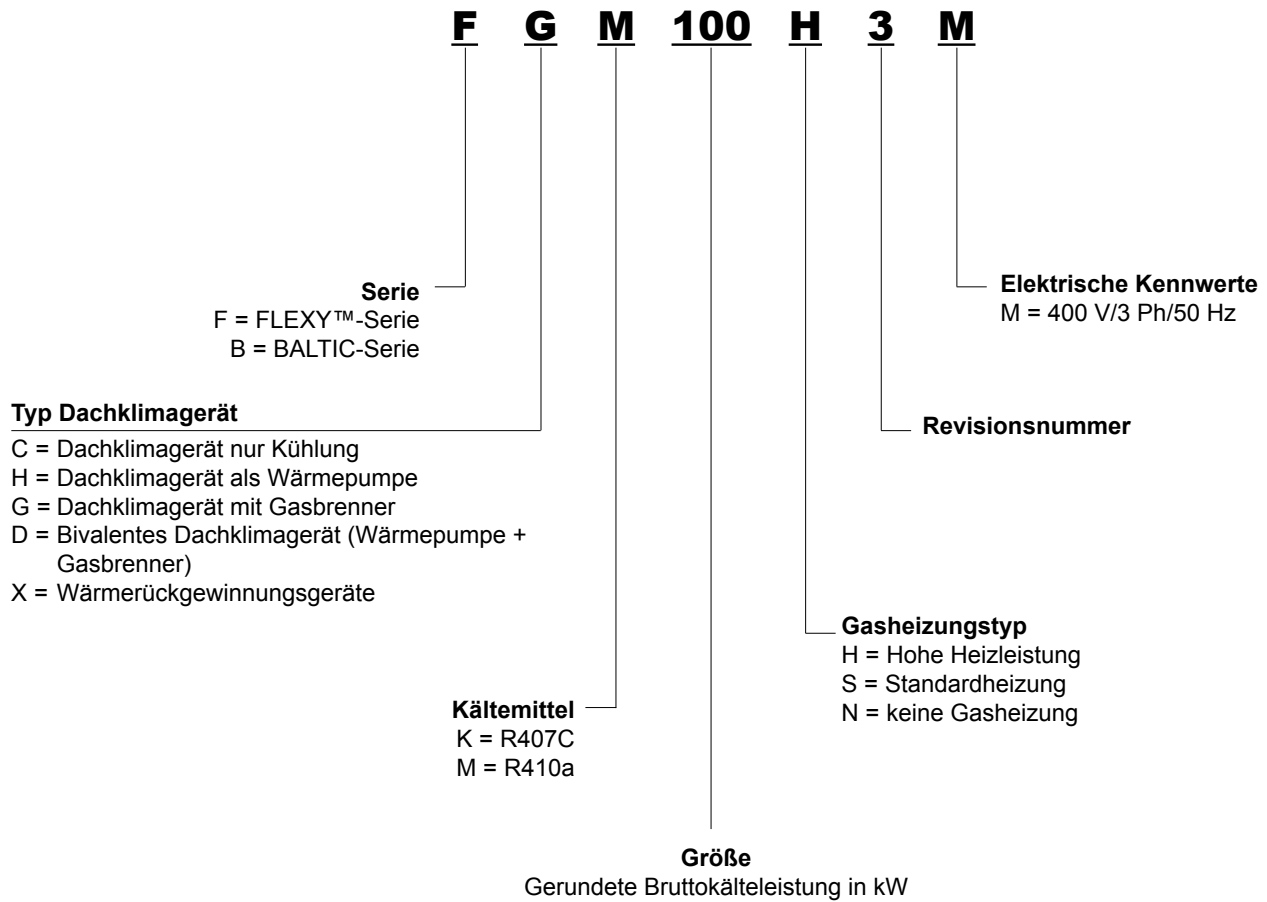
Es ist zwingend erforderlich, dass der Hauptschalter frei zugänglich ist.

Falls es die Vorschriften erfordern, sind Erdungsbrücken zu installieren.

Rauchmelder

Der optisch-elektronische Sensor des Rauchmelders erkennt Rauch aller Art und ist hinter dem Filter angeordnet. Wenn dies eintritt, wird die Maschine ausgeschaltet, die Rückluftklappe wird vollständig geschlossen, die Frischluftklappe wird vollständig geöffnet und ein Alarm wird an die Anlage gesendet.

Entspricht der EU-Norm und der französischen Norm für öffentliche Gebäude.



FCM = Dachklimagerät nur Kühlung

FDM = Dachklimagerät als Wärmepumpe mit gasbefuerter Heizung

FGM = Nur Kühlung mit gasbefuerter Heizung

FHM = Dachklimagerät als Wärmepumpe

Tabella 1.1

Leistungsdaten	Größe	85	100	120
Nenn-Luftmenge	m³/h	15000	18500	20500
Kühlung FCM-FGM				
Brutto-Kälteleistung	kW	85,2	105	119
Leistungsaufnahme FCM	kW	29,0	38,3	44,5
Leistungsaufnahme FGM	kW	29,8	39,5	46,4
Volllaststrom	A	68,0	75,6	89,4
Verhältnis Anlaufstrom/Max. Betriebsstrom Id/Ia	-	3,0	4,0	3,0
COP Leistungskoeffizient brutto FCM (2)	-	2,94	2,74	2,68
COP Leistungskoeffizient netto FCM (3) global	-	2,86	2,64	2,57
COP Leistungskoeffizient netto FGM (3) global	-	2,78	2,56	2,47
Kühlung FHM-FDM				
Brutto-Kälteleistung	kW	84,4	103	117
Leistungsaufnahme FHM	kW	29,6	39,3	45,7
Leistungsaufnahme FDM	kW	30,4	40,5	47,6
COP Brutto-Leistungskoeffizient FHM (2)	-	2,85	2,63	2,57
COP Leistungskoeffizient netto FHM (3) global	-	2,77	2,53	2,46
COP Leistungskoeffizient netto FDM (3) global	-	2,70	2,45	2,37
Heizung FHM-FDM				
Netto-Heizleistung (10)	kW	82,9	103	117
Leistungsaufnahme FHM	kW	26,3	33,4	37,7
Leistungsaufnahme FDM	kW	27,1	34,6	39,6
COP Brutto-Leistungskoeffizient FHM(2)	-	3,06	2,98	2,97
COP Leistungskoeffizient netto FHM (3) global	-	3,16	3,10	3,10
COP Leistungskoeffizient netto FDM (3) global	-	3,06	2,99	2,95
Teillast FHM-FDM				
TEILLAST	%	55%	60%	50%
COP Brutto-Leistungskoeffizient für Kühlung bei Teillast (11)	-	3,10	3,10	3,00
COP Brutto-Leistungskoeffizient für Heizung bei Teillast (11)	-	2,95	3,10	3,10
Heizung - Gasbrenner				
Heizleistung	kW (S / H)	55,2 / 110,4	55,2 / 110,4	55,2 / 110,4
Aufnahme (Std.-Heizung/ Hohe Heizleistung)	kW(S / H)	60 / 120	60 / 120	60 / 120
Thermischer Wirkungsgrad	%	92	92	92
Gasdurchfluss (Für Erdgas G20 bei 20 mbar ü und 15°C)	m³/h (S / H)	6,3 / 12,5	6,3 / 12,5	6,3 / 12,5
Kältemittelkreislauf				
Kreislaufanz. x Verdichtertyp	Anz. x Typ		1+1 Spiralverdichter	
Expansion	Anz. x Typ	2 TXV	2 TXV	2 TXV
Kältemittelfüllung je Kältekreis	kg	10,5+10,5/10,5+10,5	10,5+10,6/10,5+10,6	10,6+10,6/10,6+10,6
Register				
Innenregister: Oberfläche/Anz. Reihen/Rippen pro Zoll	m² / Anz. / FPI	2,4 / 4 / 14	2,4 / 4 / 14	2,4 / 4 / 14
Außenregister: Oberfläche/Anz. Reihen/Rippen pro Zoll	m² / Anz. / FPI	4,4 / 3 / 16	4,4 / 3 / 16	4,4 / 3 / 16
Lüftungsdaten				
Nenn-Luftmenge	m³/h	15000	18500	20500
Luftmenge minimal	m³/h	12000	14000	15000
Luftmenge maximal	m³/h	23000	23000	23000
Externer statischer Druck/Maximum (4)	Pa	150 / 600	150 / 600	150 / 600

Anmerkung :

- (1) Alle Daten bei Eurovent-Bedingungen (400 V/3-phasig/50 Hz bei Nenn-Luftmenge und Nennwert für ext. statischen Druck)
SommerAußentemperatur 35°C TK/ Registereintrittstemperatur 27°C TK / 19°C FK
Winter : Außentemperatur 7°C TK, 6°C FK/ Registereintrittstemperatur 20°C TK
- (2) Einschließlich Verdichter, Außenventilator (Axial) und Innenventilator (radial)
- (3) COP Netto-Leistungskoeffizient = Nettokälteleistung/ Pabs gesamt
- (4) Bei Nenn-Luftmenge
- (5) S = klein, H = Hoch
- (6) Bei Konfiguration mit Rückluft und Zuluft nach unten bedingungen wie im ANSI/ARI-Standard 340/36 definiert

- (7) unterhalb dieses Wertes ist die Option «Winterregelung» erforderlich
- (8) Außer wenn Option Verzinkter Stahl gewählt wird
- (9) Die Betriebsgrenzwerte für Kühlung und Heizung sind für den kontinuierlichen Betrieb unter den genannten Temperaturbedingungen angegeben
- (10) Heizleistung des FHM
- (11) Diese Werte bei Teillast gelten unter den Temperaturbedingungen wie in ANSI/ARI Standard 340/36 definiert
KÜHLUNG : Trockenkugeltemp. Aussen: 26,7°C, Trockenkugeltemp. Innen: 19,4°C, Feuchtkugeltemp. Innen: 19,4°C
HEIZUNG: Trockenkugeltemp. Aussen: 7°C, Feuchtkugeltemp. Innen: 6°C, Frockenkugeltemp. Innen: 20°C

FCM = Dachklimagerät nur Kühlung
FDM = Dachklimagerät als Wärmepumpe mit gasbefuerter Heizung

FGM = Nur Kühlung mit gasbefuerter Heizung
FHM = Dachklimagerät als Wärmepumpe

Tabella 1.2

Leistungsdaten	Größe	85	100	120
Nenn-Luftmenge	m3/Std	15000	18500	20500
Innenventilator (Radialgebläse FCM/FHM)				
Anzahl x Antriebstyp	Typ	1 x AT 15-15 G2L	1 x AT 15-15 G2L	1 x AT 15-15 G2L
Mechanische Leistungsaufnahme (1)	kW	1 x 3	1 x 5,5	1 x 5,5
Drehzahl	U/min	744	811	853
Innenventilator (Radialgebläse FGM/FDM)				
Anzahl x Antriebstyp	Typ	2 x ADH 355 L	2 x ADH 355 L	2 x ADH 355 L
Mechanische Leistungsaufnahme Gas (1)	kW	2 x 2,2	2 x 3	2 x 4
Drehzahl (S/H)	U/min	859 / 895	949 / 980	1022 / 1050
Außenventilator (Axial)				
Anzahl	Anz.	2	2	2
Nenn-Luftmenge	m3/Std	2 x 15000	2 x 15000	2 x 15000
Motorleistung	kW	1,8	1,8	2,0
Drehzahl	U/min	900	900	950
Filter (Standardausführung)				
Typ	Eurovent	80-85% / G3	80-85% / G3	80-85% / G3
Anzahl Filter	Anz.	8	8	8
Filtergröße	mm x mm	625 x 500 x 50	625 x 500 x 50	625 x 500 x 50
Abmessungen				
Länge	mm	3348	3348	3348
Höhe	mm	1510	1510	1510
Breite mit/ohne Frischlufthaube (6)	mm	2290/2705	2290/2705	2290/2705
Gewicht - Standardgerät FCM	kg	934	1009	1085
Gewicht Gasgerät Klein/Hoch	kg	1041 / 1111	1116 / 1186	1192 / 1262
Geräuschpegel @ 150 Pa				
Schallleistungspegel außen bei FCM FHM FGM FDM	dB(A)	87	88	87
Schallleistungspegel außen bei schalldämmten Geräten FC-FH-FG-FD	dB(A)	82	82	82
Schallleistungspegel innen am Ausblasstutzen bei FCM FHM	dB(A)	85	90	89
Schallleistungspegel innen am Ausblasstutzen bei FGM FDM	dB(A)	84	87	89
Schallleistungspegel innen am Ausblasstutzen bei FCM FHM (HE)	dB(A)	76	78	80
Schallleistungspegel innen am Ausblasstutzen bei FGM FDM (HE)	dB(A)	78	80	82
Bauweise				
Gehäusematerial (8)			Aluminium	
Lackierung	Typ/RAL		Polyester/9002	
Luftstrom Seitenwand Isolationsklasse	Typ	M0	M0	M0
Betriebsgrenzwerte des Kühlungsmodus				
Max. Außentemp. bei Innentemp. 27 °C TK / 19 °C FK (9)	°C	46	44	44
Max. Außentemperatur mit Entlastung	°C	50	50	44
Min. Außentemp. bei Innentemp. 20 °C TK (7)	°C	10	10	10
Max. Außentemperatur TK/FK bei 100% Frischluft	°C	38	38	38
Betriebsgrenzwerte des Wärmepumpenmodus				
Min. Außentemp. bei Innentemp. 20 °C TK (9)	°C	-14	-12	-12
Min. Außentemperatur mit Entlastung	°C	-15	-15	-12

Anmerkung :

- (1) Alle Daten bei Eurovent-Bedingungen (400 V/3-phasig/50 Hz bei Nenn-Luftmenge und Nennwert für ext. statischen Druck)
- (2) Sommer Außentemperatur 35°C TK/ Registereintrittstemperatur 27°C TK / 19°C FK
- (3) Winter : Außentemperatur 7°C TK, 6°C FK/ Registereintrittstemperatur 20°C TK
- (4) Einschließlich Verdichter, Außenventilator (Axial) und Innenventilator (radial)
- (5) COP Netto-Leistungskoeffizient = Nettokälteleistung/ Pabs gesamt
- (6) Bei Nenn-Luftmenge
- (7) S = klein, H = Hoch
- (8) Bei Konfiguration mit Rückluft und Zuluft nach unten bedingungen wie im ANSI/ARI-Standard 340/36 definiert
- (9) unterhalb dieses Wertes ist die Option «Winterregelung» erforderlich
- (10) Außer wenn Option Verzinkter Stahl gewählt wird
- (11) Die Betriebsgrenzwerte für Kühlung und Heizung sind für den kontinuierlichen Betrieb unter den genannten Temperaturbedingungen angegeben
- (12) Heizleistung des FHM
- (13) Diese Werte bei Teillast gelten unter den Temperaturbedingungen wie in ANSI/ARI Standard 340/36 definiert
- (14) KÜHLUNG : Trockenkugeltemp. Aussen: 26,7°C, Trockenkugeltemp. Innen: 19,4°C, Feuchtkugeltemp. Innen: 19,4°C
- (15) HEIZUNG: Trockenkugeltemp. Aussen: 7°C, Feuchtkugeltemp. Innen: 6°C, Frockenkugeltemp. Innen: 20°C

Tabella 1.3

Leistungsdaten	Größe	150	170	200	230
Nenn-Luftmenge	m ³ /h	26000	30000	35000	39000
Kühlung FCM-FGM					
Brutto-Kälteleistung	kW	148	170	197	234
Leistungsaufnahme FCM	kW	52,4	65,9	65,9	88,1
Leistungsaufnahme FGM	kW	53,8	67,5	67,7	90,8
Volllaststrom	A	114,3	138,5	149,7	178,1
Verhältnis Anlaufstrom/Max. Betriebsstrom Id/Ia	-	2,0	2,0	2,0	2,1
COP Leistungskoeffizient brutto FCM (2)	-	2,83	2,58	2,99	2,66
COP Leistungskoeffizient netto FCM (3) global	-	2,73	2,47	2,88	2,56
COP Leistungskoeffizient netto FGM (3) global	-	2,66	2,42	2,80	2,48
Kühlung FHM-FDM					
Brutto-Kälteleistung	kW	146	168	195	230
Leistungsaufnahme FHM	kW	53,4	67,3	67,8	89,7
Leistungsaufnahme FDM	kW	54,8	68,9	69,6	92,4
COP Brutto-Leistungskoeffizient FHM (2)	-	2,74	2,50	2,88	2,56
COP Leistungskoeffizient netto FHM (3) global	-	2,64	2,39	2,78	2,47
COP Leistungskoeffizient netto FDM (3) global	-	2,58	2,34	2,70	2,39
Heizung FHM-FDM					
Netto-Heizleistung (10)	kW	142	168	188	226
Leistungsaufnahme FHM	kW	46,0	56,4	58,2	74,4
Leistungsaufnahme FDM	kW	47,4	58,0	60,0	77,1
COP Brutto-Leistungskoeffizient FHM(2)	-	2,99	2,86	3,12	2,92
COP Leistungskoeffizient netto FHM (3) global	-	3,10	2,98	3,24	3,04
COP Leistungskoeffizient netto FDM (3) global	-	3,00	2,90	3,14	2,94
Teillast FHM-FDM					
TEILLAST	%	(33%) + (33%)	(27%) + (23%)	(25%) + (25%)	(25%) + (25%)
COP Brutto-Leistungskoeffizient für Kühlung bei Teillast (11)	-	3,80	3,70	3,70	3,60
COP Brutto-Leistungskoeffizient für Heizung bei Teillast (11)	-	3,50	3,50	3,50	3,40
Heizung - Gasbrenner					
Heizleistung	kW (S / H)	110,4 / 165,6	110,4 / 165,6	165,6 / 220,8	165,6 / 220,8
Aufnahme (Std.-Heizung/ Hohe Heizleistung)	kW(S / H)	120 / 180	120 / 180	180 / 240	180 / 240
Thermischer Wirkungsgrad	%	92	92	92	92
Gasdurchfluss (Für Erdgas G20 bei 20 mbar ü und 15°C)	m ³ /h (S / H)	15,8+16/15,8+16	16+16/16+16	22+22/21+21	23,5+23,5/22,5+22,5
Kältekreis Kältekreis					
Kreislaufanz. x Verdichtertyp	Anz. x Typ	1 +2 Spiralverdichter	2 Spiralverdichter	2 Spiralverdichter	2 Spiralverdichter
Expansion	Anz. x Typ	2 TXV	2 TXV	2 TXV	2 TXV
Kältemittelfüllung je Kältekreis	kg	16 + 16	16 + 16	24 + 24	24 + 24
Register					
Innenwärmetauscher: Oberfläche/Anz. Reihen/Rippen pro Zoll	m ² /Anz./FPI	3,8 / 4 / 14	3,8 / 4 / 14	4,6 / 4 / 14	4,6 / 4 / 14
Außenregister: Oberfläche/Anz. Reihen/Rippen pro Zoll	m ² /Anz./FPI	6,8 / 3 / 16	6,8 / 3 / 16	8,8 / 3 / 16	8,8 / 3 / 16
Lüftungsdaten					
Nenn-Luftmenge	m ³ /h	26000	30000	35000	39000
Luftmenge minimal	m ³ /h	18000	21000	24000	27000
Luftmenge maximal	m ³ /h	35000	35000	43000	43000
Externer statischer Druck/Maximum (4)	Pa	150 / 600	150 / 600	150 / 600	150 / 600

Anmerkung :

- (1) Alle Daten bei Eurovent-Bedingungen (400 V/3-phasig/50 Hz bei Nenn-Luftmenge und Nennwert für ext. statischen Druck)
Sommer: Außentemperatur 35°C TK/ Registereintrittstemperatur 27°C TK / 19°C FK
Winter : Außentemperatur 7°C TK, 6°C FK/ Registereintrittstemperatur 20°C TK
- (2) Einschließlich Verdichter, Außenventilator (Axial) und Innenventilator (radial)
- (3) COP Netto-Leistungskoeffizient = Nettokälteleistung/ Pabs gesamt
- (4) Bei Nenn-Luftmenge
- (5) S = klein, H = Hoch
- (6) Bei Konfiguration mit Rückluft und Zuluft nach unten bedingungen wie im ANSI/ARI-Standard 340/36 definiert

- (7) unterhalb dieses Wertes ist die Option «Winterregelung» erforderlich
- (8) Außer wenn Option Verzinkter Stahl gewählt wird
- (9) Die Betriebsgrenzwerte für Kühlung und Heizung sind für den kontinuierlichen Betrieb unter den genannten Temperaturbedingungen angegeben
- (10) Heizleistung des FHM
- (11) Diese Werte bei Teillast gelten unter den Temperaturbedingungen wie in ANSI/ARI Standard 340/36 definiert
KÜHLUNG : Trockenkugeltemp. Aussen: 26,7°C, Trockenkugeltemp. Innen: 19,4°C, Feuchtkugeltemp. Innen: 19,4°C
HEIZUNG: Trockenkugeltemp. Aussen: 7°C, Feuchtkugeltemp. Innen: 6°C, Frockenkugeltemp. Innen: 20°C

Tabella 1.4

Leistungsdaten	Größe	150	170	200	230
Nenn-Luftmenge	m3/Std	26000	30000	35000	39000
Innenventilator (Radialgebläse FCM/FHM)					
Anzahl x Antriebstyp	Typ	2 x AT 18-18 S	2 x AT 18-18 S	2 x ADH 500 L	2 x ADH 500 L
Mechanische Leistungsaufnahme (1)	kW	2 x 3	2 x 4	2 x 4	2 x 5,5
Drehzahl	U/min	632	692	613	658
Innenventilator (Radialgebläse FGM/FDM)					
Anzahl x Antriebstyp	Typ	2 x ADH 450 L	2 x ADH 450 L	2 x ADH 500 L	2 x ADH 500 L
Mechanische Leistungsaufnahme Gas (1)	kW	2 x 4	2 x 5,5	2 x 5,5	2 x 7,5
Drehzahl (S/H)	U/min	728 / 755	794 / 817	702 / 724	759 / 779
Außenventilator (Axial)					
Anzahl	Anz.	2	2	4	4
Nenn-Luftmenge	m3/Std	2 x 23000	2 x 23000	4 x 15000	4 x 15000
Motorleistung	kW	4,6	4,6	4,1	4,1
Drehzahl	U/min	920	920	950	950
Filter (Standardausführung)					
Typ	Eurovent	80-85% / G3	80-85% / G3	80-85% / G3	80-85% / G3
Anzahl Filter	Anz.	12	12	10 + 5	10 + 5
Filtergröße	mm x mm	625 x 500 x 50	625 x 500 x 50	500 X 500 + 800 X 500	500 X 500 + 800 X 500
Abmessungen					
Länge	mm	4385	4385	5530	5530
Höhe	mm	1830	1830	2130	2130
Breite mit/ohne Frischlufthaube (6)	mm	2290/2705	2290/2705	2290/2705	2290/2705
Gewicht - Standardgerät FCM	kg	1367	1430	1650	1950
Gewicht Gasgerät Klein/Hoch	kg	1608 / 1631	1671 / 1694	1914 / 1954	2214 / 2254
Geräuschpegel @ 150 Pa					
Schalleistungspegel außen bei FCM FHM FGM FDM	dB(A)	92	92	88	89
Schalleistungspegel außen bei Low-Noise-Version FCM FHM FGM FDM	dB(A)	84	86	85	85
Schalleistungspegel innen am Ausblasstutzen bei FCM FHM	dB(A)	91	94	86	88
Schalleistungspegel innen am Ausblasstutzen bei FGM FDM	dB(A)	88	90	88	90
Schalleistungspegel innen am Ausblasstutzen bei FCM FHM (HE)	dB(A)	79	82	85	87
Schalleistungspegel innen am Ausblasstutzen bei FGM FDM (HE)	dB(A)	81	84	87	89
Bauweise					
Gehäusematerial (8)				Aluminium	
Lackierung	Typ/RAL			Polyester/9002	
Luftstrom Seitenwand Isolationsklasse	Typ	M0	M0	M0	M0
Betriebsgrenzwerte des Kühlungsmodus					
Max. Außentemp. bei Innentemp. 27 °C TK / 19 °C FK (9)	°C	44	46	46	44
Max. Außentemperatur mit Entlastung	°C	50	50	50	50
Min. Außentemp. bei Innentemp. 20 °C TK (7)	°C	10	10	10	10
Max. Außentemperatur TK/FK bei 100% Frischluft	°C	38	38	38	38
Betriebsgrenzwerte des Wärmepumpenmodus					
Min. Außentemp. bei Innentemp. 20 °C TK (9)	°C	-12	-12	-14	-12
Min. Außentemperatur mit Entlastung	°C	-15	-15	-15	-15
Min. Eintrittstemperatur Innenregister bei Außentemp. 7°C TK	°C	7	7	7	7

Anmerkung :

- (1) Alle Daten bei Eurovent-Bedingungen (400 V/3-phasig/50 Hz bei Nenn-Luftmenge und Nennwert für ext. statischen Druck)
SommerAußentemperatur 35°C TK/ Registereintrittstemperatur 27°C TK / 19°C FK
Winter : Außentemperatur 7°C TK, 6°C FK/ Registereintrittstemperatur 20°C TK
- (2) Einschließlich Verdichter, Außenventilator (Axial) und Innenventilator (radial)
- (3) COP Netto-Leistungskoeffizient = Nettokälteleistung/ Pabs gesamt
- (4) Bei Nenn-Luftmenge
- (5) S = klein, H = Hoch
- (6) Bei Konfiguration mit Rückluft und Zuluft nach unten bedingungen wie im ANSI/ARI-Standard 340/36 definiert

- (7) unterhalb dieses Wertes ist die Option «Winterregelung» erforderlich
- (8) Außer wenn Option Verzinkter Stahl gewählt wird
- (9) Die Betriebsgrenzwerte für Kühlung und Heizung sind für den kontinuierlichen Betrieb unter den genannten Temperaturbedingungen angegeben
- (10) Heizleistung des FHM
- (11) Diese Werte bei Teillast gelten unter den Temperaturbedingungen wie in ANSI/ARI Standard 340/36 definiert
KÜHLUNG : Trockenkugeltemp. Aussen: 26,7°C, Trockenkugeltemp. Innen: 19,4°C, Feuchtkugeltemp. Innen: 19,4°C
HEIZUNG : Trockenkugeltemp. Aussen: 7°C, Feuchtkugeltemp. Innen: 6°C, Frockenkugeltemp. Innen: 20°C

FXK = Wärmerückgewinnereinheit

Tabella 1.5

		GRÖSSE	25	30	35	40	55	70	
Leistungsdaten	Kältemittel R407C								
	Brutto-Kälteleistung (1)	kW	24,8	30,5	34,5	40,5	49,5	68,8	
	Nenn-Luftmenge	m³/Std	4000	5000	6000	7200	9000	10800	
	Spannungsversorgung installieren (2)	kW	13	16	16	22	26	31	
	Volllaststrom (2)	A	23	29	29	38	44	50	
	COP (brutto)	kW	2,7	2,7	3	2,7	2,8	3	
Kältekreisdaten	Heizung - Wärmepumpe R407C								
	Netto-Heizleistung (1)	kW	23,6	30,4	31	37,7	44,8	64,7	
	COP (brutto)	kW	3,4	3,5	3,7	3,6	4	4	
Leistungsdaten	Kältekreis								
	Anzahl der Kreisläufe	Anz.	2	2	2	2	2	2	
	Verdichter R407C	Anz./Typ	2 / MTZ50	2 / MTZ64	2 / MTZ64	2 / MTZ80	2 / MTZ100	2 / MTZ125	
	Expansion R407C	Typ	2 / TDEZ4	2 / TDEZ6	2 / TDEZ6	2 / TDEBZ8	2 / TDEBZ11	2 / TDEBZ11	
	Kältemittelfüllung je Kältekreis	Typ/kg	2 x 4	2 x 4	2 x 5	2 x 6	2 x 6	2 x 10	
	Innenwärmetauscher								
	Oberfläche	m²	0,7	0,7	2,1	2,1	2,1	2,8	
	Anz. Reihen und Rippen pro Zoll	Anz./fpi	R=4 F=12	R=4 F=12	R=3 F=12	R=3 F=12	R=4 F=12	R=4 F=12	
	Verflüssigerregister								
	Oberfläche	m²	0,9	0,9	2,1	2,1	2,1	2,8	
Anz. Reihen und Rippen pro Zoll	Anz./fpi	R=4 F=12	R=4 F=12	R=3 F=12	R=3 F=12	R=4 F=12	R=4 F=12		
Lüftungsdaten	Innenventilator (Radialgebläse FC)								
	Anzahl	Anz.	1	1	1	1	1	1	
	Antriebstyp	Typ	AT12-12S	AT12-12S	AT15-15S	AT15-15S	AT15-15S	AT18-18S	
	Nenn-Luftmenge	m³/Std	4000	5000	6000	7200	9000	10800	
	Minimal-Luftmenge	m³/Std	3200	4000	4800	5800	7200	8600	
	Maximal-Luftmenge	m³/Std	4500	5500	6600	8100	9900	12200	
	Externer statischer Druck	Pa	300	300	300	300	300	300	
	Motorleistung (gesamt)	kW	1,1	1,5	1,5	2,2	3	3	
	Ventilator Drehzahl	U/min	1088	1132	827	835	873	734	
	Betriebsgrenzwerte	Verflüssigerventilator (Radialgebläse FC)							
Anzahl		Anz.	1	1	1	1	1	1	
Nenn-Luftmenge		m³/Std	5000	6250	7500	9000	11250	13500	
Externer statischer Druck		Pa	150	150	150	150	150	150	
Motorleistung (gesamt)		kW	1,1	1,5	1,5	2,2	3	3	
Ventilator Drehzahl		U/min	868	946	658	702	785	624	
Filter (gelieferter Standard)									
Typ		Typ	PGAR300	PGAR300	PGAR300	PGAR300	PGAR300	PGAR300	
Wirkungsgrad/Filterklasse/Eurovent		Typ	90%/G4/EU4	90%/G4/EU4	90%/G4/EU4	90%/G4/EU4	90%/G4/EU4	90%/G4/EU4	
Anz. der Filter (Zuluft und Abluft)		Anz.	6	6	16	16	16	16	
Mechanische Daten	Filtergröße	mm x mm	(x4)600x400x50	(x4)600x400x50	500x500x50	500x500x50	500x500x50	660x500x50	
			(x4)600x500x50	(x4)600x500x50					
	Max. Außentemperatur im Kühlungsmodus		40	39	42	41	42	42	
	Mindest-Außentemperatur im Wärmepumpenmodus		-15	-15	-15	-15	-15	-15	
	Mindest-Registereintrittstemperatur im Wärmepumpenmodus		10	10	10	10	10	10	
Mechanische Daten	Mechanische Daten								
	Länge	mm	3970	3970	4750	4750	4750	5050	
	Höhe	mm	940	940	1290	1290	1290	1610	
	Breite ohne Dachaufsatz	mm	1610	1610	2250	2250	2250	2250	
	Gewicht	kg	950	980	1400	1450	1600	1800	
	Geräuschpegel								
	Schalleistungspegel außen (1)	dB(A)	85	87	83	84	89	90	
	Schalleistungspegel innen (1)	dB(A)	80	83	78	80	83	84	
	Gehäusematerial/Dicke	mm	Aluzinc/1,5						
	Lackierung	Typ/RAL	Polyester 9002						
Isolierungstyp	Typ	M0	M0	M0	M0	M0	M0		

(1) Brutto-Kälteleistung bei 25% Frischluft, 35 °C TK außen, 27°C innen.

(2) Netto-Heizleistung bei 25% Frischluft, 4 °C TK außen, 23°C innen.

(3) COP Brutto-Leistungskoeffizient bei 0% Frischluft

FXK = Wärmerückgewinnereinheit

Tabella 1.6

		GRÖSSE	85	100	110	140	170	
Leistungsdaten	Kältemittel R407C							
	Brutto-Kälteleistung (1)	kW	84,3	100,9	112	140,7	165,3	
	Nenn-Luftmenge	m³/Std	13500	17300	19000	24000	27000	
	Spannungsversorgung installieren (2)	kW	40	50	51	66	86	
	Volllaststrom (2)	A	65	86	87	106	140	
	COP (brutto)	kW	3	3,73	3,37	3,23	3	
Kältekreisdaten	Heizung - Wärmepumpe R407C							
	Netto-Heizleistung (1)	kW	80,4	83,1	106,4	136,1	166,8	
	COP (brutto)	kW	3,9	4,3	3,9	3,8	3,5	
	Kältekreis							
	Anzahl der Kreisläufe	Anz.	2	2	4	4	4	
	Verdichter R407C	Anz./Typ	2 / MTZ160	2 / SZ185	4 / MTZ100	4 / MTZ125	4 / MTZ160	
Expansion R407C	Typ	2 / TDEBZ16	2 / TDEZ16	4 / TDEZ11	4 / TDEBZ11	4 / TDEBZ16		
Kältemittelfüllung je Kältekreis	Typ/kg	2 x 11	2 x 12	4 x 7	4 x 7,5	4 x 8,5		
Lüftungsdaten	Innenwärmetauscher							
	Oberfläche	m²	2,8	2,8	3,7	3,7	3,7	
	Anz. Reihen und Rippen pro Zoll	Anz./fpi	R=4 F=12	R=6 F=12	R=6 F=12	R=6 F=12	R=6 F=12	
	Verflüssigerregister							
	Oberfläche	m²	2,8	2,8	3,7	3,7	3,7	
	Anz. Reihen und Rippen pro Zoll	Anz./fpi	R=4 F=12	R=6 F=12	R=6 F=12	R=6 F=12	R=6 F=12	
Betriebsgrenzwerte	Innenventilator (Radialgebläse FC)							
	Anzahl	Anz.	1	1	2	2	2	
	Antriebstyp	Typ	AT18-18S	AT18-18S	AT18-18S	AT18-18S	AT18-18S	
	Nenn-Luftmenge	m³/Std	13500	17300	19000	24000	27000	
	Minimal-Luftmenge	m³/Std	10800	13800	15200	19200	24000	
	Maximal-Luftmenge	m³/Std	15400	18200	21500	25500	30000	
Mechanische Daten	Verflüssigerventilator (Radialgebläse)							
	Anzahl	Anz.	1	2	2	2	2	
	Nenn-Luftmenge	m³/Std	16900	21700	23800	30000	33800	
	Externer statischer Druck	Pa	150	150	150	150	150	
	Motorleistung (gesamt)	kW	4	4+4	3 + 3	4 + 4	5,5 + 5,5	
	Ventilatorumdrehzahl	U/min	701	709	681	764	835	
Mechanische Daten	Filter (gelieferter Standard)							
	Typ	Typ	PGAR300	PGAR300	PGAR300	PGAR300	PGAR300	
	Wirkungsgrad/Filterklasse/Eurovent	Typ	90%/G4/EU4	90%/G4/EU4	90%/G4/EU4	90%/G4/EU4	90%/G4/EU4	
	Anz. der Filter (Zuluft und Abluft)	Anz.	16	16	16	16	16	
	Filtergröße	mm x mm	660x500x50	660x500x50	800x500x50	800x500x50	800x500x50	
	Max. Außentemperatur im Kühlungsmodus		42	44	44	43	41	
Mechanische Daten	Mechanische Daten							
	Länge	mm	5050	5050	5650	5650	5650	
	Höhe	mm	1610	1610	2000	2000	2000	
	Breite ohne Dachaufsatz	mm	2250	2250	2250	2250	2250	
	Gewicht	kg	1900	2000	2300	2400	2600	
	Geräuschpegel							
Schallleistungspegel außen (1)	dB(A)	94	95	92	96	98		
Schallleistungspegel innen (1)	dB(A)	88	93	87	91	93		
Gehäusematerial/Dicke	mm	Aluzinc/1,5	Aluzinc/1,5	Aluzinc/1,5	Aluzinc/1,5	Aluzinc/1,5		
Lackierung	Typ/RAL	Polyester 9002	Polyester 9002	Polyester 9002	Polyester 9002	Polyester 9002		
Isolierungstyp	Typ	M0	M0	M0	M0	M0		

(1) Brutto-Kälteleistung bei 25% Frischluft, 35 °C TK außen, 27°C innen.
 (2) Netto-Heizleistung bei 25% Frischluft, 4 °C TK außen, 23°C innen.
 (3) COP Brutto-Leistungskoeffizient bei 0% Frischluft

FCM = Dachklimagerät nur Kühlung
FDM = Dachklimagerät als Wärmepumpe mit gasbefuerter Heizung

FGM = Nur Kühlung mit gasbefuerter Heizung
FHM = Dachklimagerät als Wärmepumpe

Tabella 2.1	Größe	85	100	120	150	170	200	230	
Nenn-Luftmenge	m3/Std	15000	18500	20500	26000	30000	35000	39000	
Elektroheizung									
Regelung		Stufenweise bei S/ Triac/stufenlos bei M und H							
Verfügbare Heizleistung	kW S (2)	30	30	30	45	45	72	72	
Verfügbare Heizleistung	kW M (2)	54	54	54	72	72	108	108	
Verfügbare Heizleistung	kW H (2)	72	72	72	108	108	162	162	
A S/M/H	A	42/75/100		63/100/150			100/150/226		
Aufheizen des Warmwasserregisters									
Verfügbare Heizleistung (1)	kW S (2)	112	124	130	140	149	177	199	
Verfügbare Heizleistung (1)	kW H (2)	175	197	209	251	272	296	313	
Gas modulierend									
Modulationsbereich	% H	20-100							
Hoch effizienter Zuluftventilator									
Anz. Ventilatoren		2	2	3	3	3	4	4	
Typ		EINBAUVENTILATOR EC							
Ventilator Referenz		K3G 630							
Elektrische Leistung unter Nennbedingungen	kW	2,1	2,8	3,3	3,7	4,7	5,1	6,0	
Max. verfügbarer Druck	Pa	500	450	350	450	400	500	450	
Axialventilator Abluft									
Anz. Ventilatoren		2	2	3	3	3	3	3	
Ventilator Referenz		TRT6 560/35							
Radialgebläse Abluft									
Anz. Ventilatoren		2	2	2	2	2	3	3	
Typ		EINBAUVENTILATOR							
Ventilator Referenz		CRBT6/710 327							
UV-Licht									
Typ		UV-C							
Elektrische Leistung	W	2 X 75 W	2 X 75 W	4 X 75 W	4 X 75 W	4 X 75 W	4 X 75 W	4 X 75 W	
Lichtleistung	W	2 X 25 W	2 X 25 W	4 X 25 W	4 X 25 W	4 X 25 W	4 X 25 W	4 X 25 W	
Wirksamkeit (3)	%	98	98	99	99	99	98	98	
ENERGIERÜCKGEWINNUNGS-MODUL									
Art des Austauschers	Ein	Plattenwärmetauscher							
Frostschutz Abluftseite		Luft-Differenzdruckschalter 20 bis 300 Pa							
Gesamtlänge einschließlich Bypass	mm	1700	1700	1700	2600	2600	3400	3400	
Heizleistung INNEN TK=23°C AUSSEN TK=0°C	kW	59	72	79	102	116	136	151	
Auslasstemperatur vor Dachgerät-Innenregister	°C	11	11	11	11	11	11	11	
Abluft/Frischluf-Wirkungsgrad	%	49/48	49/47	49/47	49/48	49/47	49/48	49/47	
Kälteleistung Innen Tk=25°C 50% Aussen TK=35°C 40%	kW	23	29	31	40	46	54	60	
Auslass-temperatur vor Dachgerät-Innenregister bei Kühlung	°C	30	30	30	30	30	30	30	
Abluft/Frischluf-Wirkungsgrad	%	48/50	48/50	47/49	48/50	48/49	48/50	48/49	
Anzahl Frischluftfilter	mm	2x800x500+2x500x500+2x400x500			4x800x500+4x500x500		6x800x500+4x500x500		
Filter G4 und G4+F7									
Gewichtsbasierter Abscheidegrad/Kl. EN779/Eurovent G4	Typ	90% / G4 / EU4							
Abscheidegrad per Trübungsmessung/Kl. EN779/Eurovent F7	Typ	85% / F7 / EU7							
Anzahl Filter	Anz.	8	8	8	12	12	10 + 5	10 + 5	
Filtergröße	mm	625x500x50					500x500+800x500		
Brandschutzklasse	Typ	M1							
Dynamisches Abtauen									
Anzahl Axialventilatoren	Anz.	2	2	2	2	2	4	4	
Motorleistung (gesamt)	kW	1,8	1,8	2,0	4,6	4,6	4,1	4,1	
Sanftanlauf-Option									
Antriebstyp FC/FH	Typ	1 x AT 15-15 G2L			2 x AT 18-18 S		2 x ADH 500 L		
Antriebstyp FG/FD	Typ	2 x ADH 355 L			2 x ADH 450 L		2 x ADH 500 L		
Softstart	Verfügbar	Ja							

(1) Wassereintrittstemperatur 90 °C, Wasseraustrittstemperatur 70 °C, Lufteintrittstemperatur 20 °C, S = Standardheizung, H = Hohe Heizleistung
 (2) Nicht verfügbar für FG- und FD-Version
 (3) Entkeimungsrate nach 2 Sekunden UV-C-Exposition

FXK = Reversierbares Zweibege-Dachgerät R407C

Tabella 2.2	GRÖSSE	25	30	35	40
Elektroheizung (1)					
Regelung		Triac	Triac	Triac	Triac
Verfügbare Heizleistung	kW	9 / 18	9 / 18	18 / 36	18 / 36
A	A	13/ 26	13/ 26	13/ 26	13/ 26
100 % Frischluft -10°C, Heizleistung	kW	27	27	54	54
Aufheizen des Warmwasserregisters (1)					
Verfügbare Heizleistung (2)	kW - S	22	25	45	51
Verfügbare Heizleistung	kW - H	39	45	75	85
Hochleistungsfilter					
Abscheidegrad per Trübungsmessung/Klasse EN779/Eurovent	Typ	85%/F7/EU7	85%/F7/EU7	85%/F7/EU7	85%/F7/EU7
Anz. der Filter	Anz.	6	6	16	16
Filtergröße	mm	(x4)600x400x50 (x2) 600x500x50	(x4)600x400x50 (x2) 600x500x50	500x500x50	500x500x50

Tabella 2.3	GRÖSSE	55	70	85	100
Elektroheizung (1)					
Regelung		Triac	Triac	Triac	Triac
Verfügbare Heizleistung	kW	8 / 36	36 / 72	36 / 72	36 / 72
A	A	26 / 53	53 / 79	53 / 105	53 / 105
100 % Frischluft -10°C, Heizleistung	kW	54		108	108
Aufheizen des Warmwasserregisters (1)					
Verfügbare Heizleistung (2)	kW - S	58	73	83	96
Verfügbare Heizleistung	kW - H	99	121	140	163
Hochleistungsfilter					
Abscheidegrad per Trübungsmessung/Klasse EN779/Eurovent	Typ	85%/F7/EU7	85%/F7/EU7	85%/F7/EU7	85%/F7/EU7
Anz. der Filter	Anz.	16	16	16	16
Filtergröße	mm	500x500x50	660x500x50	660x500x50	660x500x50

Tabella 2.4	GRÖSSE	110	140	170
Elektroheizung (1)				
Regelung		Triac	Triac	Triac
Verfügbare Heizleistung	kW	36 / 72	36 / 72	36 / 72
A	A	53 / 105	53 / 105	53 / 105
100 % Frischluft -10°C, Heizleistung	kW	108	108	108
Aufheizen des Warmwasserregisters (1)				
Verfügbare Heizleistung (2)	kW - S	2 x 59,6	2 x 68	2 x 72
Verfügbare Heizleistung	kW - H	2 x 102	2 x 118	2 x 127
Hochleistungsfilter				
Abscheidegrad per Trübungsmessung/Klasse EN779/Eurovent	Typ	85%/F7/EU7	85%/F7/EU7	85%/F7/EU7
Anz. der Filter	Anz.	16	16	16
Filtergröße	mm	800x500x50	800x500x50	800x500x50

(1) Nicht verfügbar für FG- und FD-Version

(2) Bedingungen: Wassereintritt 90°C, Wasseraustritt 70°C, Lufteintritt 20°C, S = Standardheizung, H = Hohe Heizleistung

Schritt 1 : Eingangsgrößen

Berechnung der Gesamt- und kritischen Lasten der zu klimatisierenden Bereiche unter Auslegungsbedingungen.

- A. Gesamtkühlleistung in kW
- B. Sommer-Auslegungsbedingungen
- C. Benötigte Luftmenge und externen statischen Druck ermitteln (um Systemverlust wie z. B. Kanäle, Zersäuber, usw. zu überwinden)
- D. Kältemitteltyp
- E. Erforderliches Zubehör

Schritt 2: Kälteleistung

A. Vorauswahl der Geräte anhand der „Allgemeinen Daten“ in den Tabellen 1.1 bis 1.6, um das Gerät mit der ungefähr erforderlichen Leistung zu ermitteln.

B. Dimensionierung der Geräte anhand der „Kühlungs-Leistungsdaten“ in den Tabellen 3.1 bis 3.25 zur Abstimmung der Kühllast auf die Auslegungsbedingungen.

C. Bestimmen Sie die Nettoleistung, indem Sie die Heizkraft des Zuluftventilatormotors von der Bruttoleistung abziehen. Prüfung der Ventilator-Leistungsdaten in den Tabelle 6.1 bis 6.26 auf die erforderliche Luftmenge und den statischen Druck. (Denken Sie an den zusätzlichen Druckverlust des Zubehörs in Tabelle 5.24, der addiert werden muss)

D. Ventilatorauswahl für FXK

Für FX-Geräte müssen 2 Ventilatoren gewählt werden. Zur Auswahl der Ventilatoren benötigen Sie die folgenden Informationen:

- Druckverlust der Zuluftkanäle SA
- Druckverlust der Rückluftkanäle RA
- Druckverlust der Abluftkanäle (sofern Kanäle verwendet werden) EA
- Druckverlust der Frischluftkanäle (sofern Kanäle verwendet werden) FA

Ziehen Sie zur Auswahl des Zuluftventilators (Innenventilator) die Tabellen 6.7 bis 6.17 heran. Berücksichtigen Sie Luftmenge und erforderlichen Druck in der folgenden Gleichung:

Druckverlust = SA + (FA* oder RA*) + Druckverlust (Zubehör)

(*) FA oder RA: Verwenden Sie den größeren der beiden Druckverlustwerte

Ziehen Sie zur Auswahl des Abluftventilators (Außenventilator) die Tabellen 6.18 bis 6.28 heran. Berücksichtigen Sie den erforderlichen Druck in der folgenden Gleichung:

Druckverlust = EA + (FA* oder RA*) + 10

(*) FA oder RA: Verwenden Sie den größeren der beiden Druckverlustwerte

Bitte setzen Sie die Nenn-Luftmenge ein, wenn der Zuluftventilator auf die Nenn-Luftmenge ausgelegt wurde, oder alternativ die Zuluft-Luftmenge mal 1,25.

Schritt 3: Heizleistung

A. Wärmepumpe(*)

Die Auswahlprozedur ist identisch mit der für die Kühlung.

Vorauswahl der Geräte anhand der „Allgemeinen Daten“ in den Tabellen 1.1 bis 1.6

Ermitteln Sie die Bruttoheizleistung unter Auslegungsbedingungen (Winterbedingungen) aus den Tabellen 3.1 bis 3.25.

Bestimmen Sie die Nettoleistung, indem Sie die Heizkraft des (oben gewählten) Zuluftventilatormotors zur Bruttoleistung addieren.

B. Andere Heizungen

Wählen Sie Warmwasserregister gemäß Tabelle 4.1 bis 4.6, elektrische Heizung gemäß Tabelle 4.7, und Gasbrenner-Typ gemäß Tabelle 4.7 aus.

(*) : Dieser Ablauf berücksichtigt nicht, wie sich Abtauvorgänge auf die Leistung der Heizung auswirken. Je nach Außenfeuchte und Temperaturbedingungen kann ein aktiver Abtauvorgang die Leistung der Wärmepumpe beeinträchtigen.

Schritt 4 : Elektrische Daten

A. Wärmepumpen-Maschine oder ACP (Erweiterte Regelung)

$P_a = P(\text{Einheit} + \Delta \text{ Zuluftventilatoroption (innen) + Absaugventilator + } \Delta \text{ Abluftventilator (außen) + Elektroheizung + Gas})$

$I_a = I(\text{Einheit} + \Delta \text{ Zuluftventilatoroption (innen) + Absaugventilator + } \Delta \text{ Abluftventilator (außen) + Elektroheizung + Gas})$

$I_d / I_a(\text{Grundmodell}) = \text{Tabelle 9.1}$

$I_d = I_a(\text{Grundmodell}) \times I_d / I_a(\text{Grundmodell}) + I_a(\Delta \text{ Zuluftventilatoroption (innen) + Absaugventilator + } \Delta \text{ Abluftventilator (außen) + Elektroheizung + Gas})$

B. Kühlung

$P_1, I_{a1}, (\text{Sommerbetrieb}) = P, I_a(\text{Einheit} + \Delta \text{ Zuluftventilator (Innen) + Absaugventilator + } \Delta \text{ Abluftventilator (außen)})$

$I_{a2} (\text{Winterbetrieb}) = I_a(0,75 + \text{Innenventilator Standard} + \Delta \text{ Zuluftventilatoroption (Innen) + Absaugventilator + Elek. Heizelemente + } \Delta \text{ Abluftventilator (außen)})$

$P_2 (\text{Winterbetrieb}) = P(0,3 + \text{Innenventilator Standard} + \Delta \text{ Zuluftventilatoroption (Innen) + Absaugventilator + Elek. Heizelemente + } \Delta \text{ Abluftventilator (außen)})$

$P_a = \text{Max}(P_1; P_2)$

$I_a = \text{Max}(I_{a1}; I_{a2})$

$I_d / I_a(\text{Grundmodell}) = \text{Tabelle 9.1}$

$I_d = I_a(\text{Grundmodell}) \times I_d / I_a(\text{Grundmodell}) + I_a(\Delta \text{ Zuluftventilatoroption (innen) + Absaugventilator}^{**} + \Delta \text{ Abluftventilator (außen) + Elektroheizung + Gas})$

(**) Wenn Option erforderlich ist

BEISPIEL**Schritt 1**

A. 160 kW

B. 35 °C Außentemperatur, 24 °C TK, 19 °C FK Lufteintrittsbedingungen (Raumrückluft)

C. 30000 m³/Std 200 Pa

D. Economiser und 72 kW Elektroheizung.

Schritt 2

A. Tabelle 1.3 zeigt, dass FCM170 unter Nenn-Betriebsbedingungen 170,0 kW brutto liefert.

B. Tabelle 3.15 zeigt, dass ein FCM170 eine Bruttokälteleistung von 168,3 kW hat.

C. Tabelle 4.7 zeigt, dass Economiser und Elektroheizung mit 72 kW den spezifizierten externen statischen Druck um 16 + 13 Pa auf insgesamt 229 Pa erhöhen.

Tabelle 6.3 zeigt, dass der Ventilatorantriebssatz 'k13' (2*5,5 kW) für einen FCM170 mit 30000 m³/Std bei 229 Pa erforderlich ist.

Die Netto-Leistung beträgt daher 168,3 kW - 8 kW = 160,3 kW

Schritt 4

A. Aus Tabelle 6.3 ergibt sich für einen FCM 170 (Kühlgerät) mit 72 kW: Elektroheizung + KIT '13'

$I_{a1} = 138,5 + 5,2 = 143,7 \text{ A}$

$P_1 = 77,7 + 3,2 = 80,9 \text{ kW}$

$I_{a2} = 0,75 + 16,6 + 5,2 + 100 = 122,55 \text{ a}$

$P_2 = 0,3 + 9,6 + 3,2 + 72 = 85,1 \text{ kW}$

$P_2 > P_1$ also $P = P_2 = 85,1 \text{ kW}$

$I_{a2} > I_{a1}$ also $I_a = I_{a2} = 122,55 \text{ A}$

$I_d / I_a = 2,0$

$I_d = 138,5 \times 2,0 + 5,2 + 100 = 382,2 \text{ A}$

FCM = Dachklimagerät nur Kühlung
FGM = Nur Kühlung mit gasbefuerter Heizung

FHM = Dachklimagerät als Wärmepumpe
FDM = Dachklimagerät als Wärmepumpe mit gasbefuerter Heizung

KÄLTELEISTUNG UND LEISTUNGS-AUFNAHME

Table 3.1

FHM		Außenlufttemperatur		25°C			30°C			35°C			40°C			45°C		
		Feuchtkugeltemp.	Trockenkugeltemp.	PT	PS	PA	PT	PS	PA	PT	PS	PA	PT	PS	PA	PT	PS	PA
Minimal-Luftmenge 12 000 m³/h	Lufttrittstemperatur	16°C	21°C	80,2	53,1	19,1	77,2	51,4	21,2	73,8	49,8	23,5	69,9	48,1	26,1	66,4	46,7	28,4
			24°C	80,8	65,2	19,1	77,9	63,7	21,2	74,4	62,1	23,5	70,5	60,3	26,1	67,0	58,7	28,4
			27°C	81,6	77,0	19,2	78,6	75,6	21,2	75,2	74,1	23,6	71,5	71,5	26,2	68,5	68,5	28,6
			30°C	84,5	84,5	19,3	82,0	82,0	21,4	79,0	79,0	23,8	75,5	75,5	26,5	72,4	72,4	28,9
		19°C	24°C	87,4	52,6	19,6	84,0	50,8	21,6	80,2	49,1	23,9	75,9	47,4	26,5	72,1	46,0	28,8
			27°C	88,1	64,8	19,6	84,8	63,2	21,7	81,0	61,6	24,0	76,7	59,8	26,6	72,9	58,2	28,9
			30°C	88,9	76,6	19,7	85,6	75,2	21,8	81,8	73,6	24,1	77,5	71,9	26,7	73,8	70,2	29,0
			33°C	89,9	88,0	19,8	86,8	86,8	21,8	83,6	83,6	24,2	79,9	79,9	26,9	76,6	76,6	29,2
		22°C	27°C	94,8	52,1	20,1	91,1	50,2	22,2	86,9	48,4	24,5	82,3	46,7	27,0	78,2	45,4	29,4
			30°C	95,6	64,3	20,2	91,9	62,6	22,2	87,8	60,9	24,5	83,1	59,2	27,1	79,0	57,7	29,5
			33°C	96,6	75,9	20,3	92,9	74,5	22,3	88,7	73,0	24,6	84,1	71,3	27,2	80,0	69,7	29,6
			36°C	97,6	87,2	20,3	93,9	86,0	22,4	89,8	84,7	24,7	85,1	83,0	27,3	81,0	81,0	29,7
Nenn-Luftmenge 15 000 m³/h	Lufttrittstemperatur	16°C	21°C	83,7	58,5	19,4	80,6	56,9	21,4	76,9	55,3	23,7	72,8	53,6	26,3	69,1	52,1	28,6
			24°C	84,6	73,1	19,4	81,4	71,6	21,5	77,7	69,9	23,8	73,6	67,9	26,3	69,9	66,2	28,6
			27°C	85,8	85,8	19,5	83,1	83,1	21,6	80,0	80,0	23,9	76,3	76,3	26,6	73,1	73,1	28,9
			30°C	90,6	90,6	19,9	87,8	87,8	21,9	84,5	84,5	24,3	80,7	80,7	26,9	77,3	77,3	29,3
		19°C	24°C	91,0	57,9	19,9	87,5	56,2	21,9	83,5	54,6	24,2	78,9	52,9	26,7	75,0	51,4	29,0
			27°C	91,9	72,7	19,9	88,4	71,1	22,0	84,4	69,4	24,3	79,9	67,5	26,8	75,9	65,8	29,1
			30°C	93,0	87,1	20,0	89,4	85,6	22,1	85,4	83,9	24,3	80,9	80,9	26,9	77,4	77,4	29,3
			33°C	95,9	95,9	20,2	92,9	92,9	22,3	89,3	89,3	24,7	85,3	85,3	27,3	81,7	81,7	29,7
		22°C	27°C	98,6	57,3	20,4	94,7	55,5	22,4	90,3	53,8	24,7	85,4	52,1	27,3	81,1	50,7	29,6
			30°C	99,6	72,1	20,5	95,7	70,4	22,5	91,3	68,7	24,8	86,4	66,9	27,4	82,2	65,3	29,7
			33°C	100,7	86,5	20,6	96,8	85,0	22,6	92,4	83,4	24,9	87,5	81,5	27,5	83,3	79,7	29,8
			36°C	101,9	100,5	20,7	98,1	98,1	22,7	94,4	94,4	25,1	90,1	90,1	27,7	86,3	86,3	30,1
Maximal-Luftmenge 23 000 m³/h	Lufttrittstemperatur	16°C	21°C	89,7	71,1	19,8	85,9	69,6	21,8	81,7	67,9	24,0	76,9	66,0	26,6	72,8	64,2	28,9
			24°C	90,9	90,9	19,9	87,5	87,5	21,9	83,7	83,7	24,2	79,4	79,4	26,8	75,6	75,6	29,1
			27°C	96,2	96,2	20,2	92,7	92,7	22,3	88,7	88,7	24,6	84,2	84,2	27,2	80,3	80,3	29,5
			30°C	101,9	101,9	20,7	98,2	98,2	22,7	94,1	94,1	25,0	89,5	89,5	27,7	85,4	85,4	30,0
		19°C	24°C	97,2	70,3	20,3	93,1	68,7	22,3	88,5	67,1	24,6	83,4	65,3	27,1	79,0	63,7	29,4
			27°C	98,6	91,9	20,4	94,5	90,2	22,4	89,9	88,2	24,7	84,5	84,5	27,2	80,5	80,5	29,6
			30°C	102,1	102,1	20,7	98,3	98,3	22,7	94,1	94,1	25,0	89,4	89,4	27,7	85,3	85,3	30,0
			33°C	107,8	107,8	21,1	104,0	104,0	23,2	99,6	99,6	25,5	-	-	-	-	-	-
		22°C	27°C	105,1	69,4	20,9	100,6	67,8	22,9	95,6	66,3	25,2	90,2	64,6	27,8	85,4	63,1	30,1
			30°C	106,6	91,4	21,0	102,1	89,7	23,0	97,1	87,9	25,3	91,6	85,7	27,9	86,9	83,8	30,2
			33°C	108,1	108,1	21,2	104,2	104,2	23,2	99,7	99,7	25,5	-	-	-	-	-	-
			36°C	-	-	-	-	-	-	-	-	-	-	-	-	-	-	-

HEIZLEISTUNG UND LEISTUNGS-AUFNAHME

Table 3.2

FHM		Außenlufttemp.	20°C		15°C		10°C		7°C		5°C		0°C		-5°C		-10°C		-12°C	
			PT	PA	PT	PA	PT	PA	PT	PA	PT	PA	PT	PA	PT	PA	PT	PA	PT	PA
Minimal-Luftmenge 12 000 m³/h	Trockenkugel	8°C	111,8	20,7	100,1	19,6	89,3	18,5	83,2	17,9	79,3	17,5	70,1	16,6	61,7	15,7	54,2	15,0	51,4	14,7
		11°C	110,5	21,9	98,9	20,7	88,2	19,6	82,2	19,0	78,4	18,5	69,4	17,6	61,2	16,7	53,8	15,9	51,1	15,6
		14°C	109,1	23,2	97,7	22,0	87,2	20,8	81,3	20,1	77,5	19,7	68,6	18,6	60,6	17,7	53,4	16,9	50,8	16,6
		17°C	107,7	24,7	96,5	23,3	86,1	22,0	80,3	21,3	76,6	20,9	67,9	19,8	60,0	18,8	53,0	17,9	50,4	17,6
		20°C	106,2	26,2	95,2	24,8	85,0	23,4	79,3	22,6	75,6	22,1	67,1	21,0	59,4	19,9	52,5	19,0	50,0	18,7
		23°C	104,8	28,0	93,9	26,4	83,9	24,9	78,2	24,0	74,7	23,5	66,3	22,2	58,8	21,1	52,0	20,1	49,6	19,8
		26°C	103,3	29,9	92,6	28,1	82,7	26,5	77,2	25,5	73,7	24,9	65,5	23,5	58,1	22,3	51,5	21,2	49,2	20,9
Nenn-Luftmenge 15 000 m³/h	Trockenkugel	8°C	113,6	19,3	101,7	18,3	90,6	17,3	84,4	16,8	80,4	16,4	71,0	15,6	62,5	14,8	-	-	-	-
		11°C	112,2	20,3	100,5	19,3	89,6	18,3	83,5	17,7	79,5	17,4	70,3	16,5	61,9	15,7	54,4	15,0	51,6	14,8
		14°C	110,8	21,5	99,3	20,4	88,6	19,4	82,5	18,8	78,7	18,4	69,6	17,5	61,4	16,7	54,0	15,9	51,3	15,7
		17°C	109,4	22,8	98,0	21,6	87,5	20,5	81,5	19,9	77,8	19,5	68,9	18,5	60,8	17,7	53,6	16,9	50,9	16,7
		20°C	108,0	24,1	96,8	22,9	86,4	21,7	80,5	21,0	76,8	20,6	68,1	19,6	60,2	18,7	53,1	18,0	50,5	17,7
		23°C	106,6	25,6	95,5	24,3	85,3	23,0	79,5	22,3	75,9	21,8	67,3	20,7	59,6	19,8	52,6	19,0	50,1	18,7
		26°C	105,1	27,2	94,2	25,8	84,1	24,4	78,5	23,6	74,9	23,1	66,5	22,0	58,9	20,9	52,2	20,1	49,7	19,8
Maximal-Luftmenge 23 000 m³/h	Trockenkugel	8°C	116,7	17,1	104,3	16,3	92,8	15,6	86,2	15,1	82,0	14,9	-	-	-	-	-	-	-	-
		11°C	115,4	18,0	103,2	17,2	91,8	16,4	85,3	16,0	81,2	15,7	71,4	15,0	62,5	14,4	-	-	-	-
		14°C	114,1	19,0	102,0	18,1	90,7	17,4	84,4	16,9	80,3	16,6	70,7	16,0	62,0	15,4	54,1	14,9	51,2	14,7
		17°C	112,7	20,0	100,8	19,2	89,7	18,4	83,4	17,9	79,4	17,6	70,0	16,9	61,4	16,4	53,7	15,9	50,8	15,8
		20°C	111,3	21,2	99,5	20,3	88,6	19,4	82,5	19,0	78,5	18,7	69,3	18,0	60,9	17,4	53,3	17,0	50,5	16,9
		23°C	109,9	22,4	98,3	21,5	87,5	20,6	81,5	20,1	77,6	19,8	68,5	19,1	60,2	18,6	52,8	18,2	50,1	18,1
		26°C	108,4	23,7	97,0	22,7	86,4	21,8	80,5	21,3	76,6	21,0	67,7	20,3	59,6	19,8	52,4	19,4	49,7	19,3

PT : Brutto-Gesamtkälte-/Heizleistung in kW
PS : Mittlere Heizleistung in kW
PA : Verdichter-Leistungsaufnahme

Regelung Pa (FC/FH) : 0,3 kW
Regelung Pa (FG/FD) : 0,5 kW

Zuluftventilator Pa (FC/FH) : 3,17 kW
Zuluftventilator Pa (FG/FD) : 4,0 kW
Zuluftventilator Pa (Alle) : 1,8 kW

Daten entsprechend den Eurovent-Standardbedingungen XXX

FCM = Dachklimagerät nur Kühlung
FGM = Nur Kühlung mit gasbefuerter Heizung

FHM = Dachklimagerät als Wärmepumpe
FDM = Dachklimagerät als Wärmepumpe mit gasbefuerter Heizung

KÄLTELEISTUNG UND LEISTUNGS-AUFNAHME

85 Größe

Table 3.3

FCM	Außenlufttemperatur		25°C			30°C			35°C			40°C			45°C		
	Feuchtkugeltemp.	Trockenkugeltemp.	PT	PS	PA	PT	PS	PA	PT	PS	PA	PT	PS	PA	PT	PS	PA
Minimal-Luftmenge 12 000 m³/h	16°C	21°C	80,6	52,8	18,6	77,8	51,3	20,7	74,5	49,7	22,9	70,8	48,1	25,5	67,4	46,7	27,7
		24°C	81,2	64,6	18,6	78,4	63,2	20,7	75,2	61,7	23,0	71,4	60,0	25,5	68,1	58,4	27,8
		27°C	82,1	76,1	18,7	79,3	74,9	20,8	76,0	73,4	23,1	72,3	71,6	25,6	69,0	69,0	27,8
		30°C	84,6	84,6	18,8	82,2	82,2	20,9	79,3	79,3	23,3	75,9	75,9	25,9	72,9	72,9	28,2
	19°C	24°C	87,8	52,2	19,1	84,6	50,6	21,2	81,0	49,0	23,4	76,9	47,4	25,9	73,3	46,0	28,2
		27°C	88,5	64,2	19,2	85,3	62,7	21,2	81,7	61,1	23,5	77,6	59,4	26,0	73,9	57,9	28,2
		30°C	89,4	75,7	19,2	86,2	74,4	21,3	82,6	72,9	23,5	78,4	71,1	26,0	74,8	69,5	28,3
		33°C	90,5	86,8	19,3	87,3	85,7	21,3	83,8	83,8	23,6	80,2	80,2	26,2	77,0	77,0	28,5
	22°C	27°C	95,4	51,6	19,7	91,8	49,8	21,7	87,8	48,1	23,9	83,4	46,6	26,5	79,4	45,3	28,7
		30°C	96,0	63,6	19,7	92,5	62,0	21,7	88,5	60,4	24,0	84,0	58,7	26,5	80,1	57,3	28,8
		33°C	97,0	75,0	19,8	93,4	73,6	21,8	89,4	72,1	24,1	84,9	70,5	26,6	81,0	69,0	28,9
		36°C	98,1	85,9	19,9	94,5	84,8	21,9	90,5	83,5	24,1	86,0	81,9	26,7	82,1	80,3	29,0
Nenn-Luftmenge 15 000 m³/h	16°C	21°C	84,3	58,2	18,9	81,3	56,7	20,9	77,8	55,1	23,2	73,8	53,4	25,7	70,3	52,0	27,9
		24°C	85,1	72,4	19,0	82,1	70,9	21,0	78,6	69,3	23,3	74,6	67,4	25,7	71,1	65,7	28,0
		27°C	86,0	86,0	19,0	83,4	83,4	21,1	80,4	80,4	23,4	76,9	76,9	25,9	73,7	73,7	28,2
		30°C	90,8	90,8	19,4	88,1	88,1	21,4	84,9	84,9	23,7	81,2	81,2	26,3	77,9	77,9	28,6
	19°C	24°C	91,7	57,6	19,4	88,3	55,9	21,4	84,4	54,3	23,7	80,0	52,7	26,2	76,2	51,3	28,4
		27°C	92,5	72,0	19,5	89,1	70,4	21,5	85,2	68,7	23,7	80,8	66,9	26,2	77,0	65,3	28,5
		30°C	93,5	86,0	19,6	90,1	84,5	21,6	86,2	82,9	23,8	81,9	80,9	26,3	78,0	78,0	28,5
		33°C	96,0	96,0	19,7	93,1	93,1	21,8	89,6	89,6	24,1	85,7	85,7	26,7	82,3	82,3	29,0
	22°C	27°C	99,3	56,8	20,0	95,5	55,1	22,0	91,3	53,5	24,2	86,6	51,8	26,7	82,5	50,5	29,0
		30°C	100,2	71,4	20,0	96,4	69,7	22,0	92,1	68,1	24,3	87,4	66,3	26,8	83,3	64,7	29,0
		33°C	101,2	85,4	20,1	97,4	83,9	22,1	93,2	82,3	24,4	88,4	80,4	26,9	84,3	78,7	29,1
		36°C	102,5	99,0	20,2	98,7	97,7	22,2	94,6	94,6	24,5	90,5	90,5	27,1	86,8	86,8	29,4
Maximal-Luftmenge 23 000 m³/h	16°C	21°C	90,6	70,5	19,3	86,9	68,9	21,3	82,7	67,2	23,5	78,1	65,3	26,0	74,0	63,5	28,2
		24°C	91,8	90,9	19,4	88,0	88,0	21,4	84,3	84,3	23,6	80,2	80,2	26,2	76,5	76,5	28,5
		27°C	96,5	96,5	19,8	93,1	93,1	21,8	89,3	89,3	24,0	85,0	85,0	26,6	81,2	81,2	28,9
		30°C	102,1	102,1	20,2	98,6	98,6	22,2	94,6	94,6	24,5	90,1	90,1	27,0	86,2	86,2	29,4
	19°C	24°C	98,2	69,8	19,9	94,1	68,2	21,9	89,6	66,5	24,1	84,6	64,7	26,5	80,3	63,0	28,8
		27°C	99,4	90,8	20,0	95,4	89,0	22,0	90,9	86,9	24,2	85,9	84,6	26,6	81,4	81,4	28,9
		30°C	102,3	102,3	20,2	98,7	98,7	22,2	94,7	94,7	24,5	90,1	90,1	27,0	86,1	86,1	29,3
		33°C	108,0	108,0	20,6	104,3	104,3	22,7	-	-	-	-	-	-	-	-	-
	22°C	27°C	106,1	68,9	20,5	101,7	67,3	22,4	96,8	65,7	24,7	91,5	63,9	27,2	86,8	62,4	29,4
		30°C	107,4	90,4	20,6	103,0	88,6	22,5	98,1	86,6	24,8	92,7	84,4	27,3	-	-	-
		33°C	108,4	108,4	20,7	104,6	104,6	22,7	-	-	-	-	-	-	-	-	-
		36°C	-	-	-	-	-	-	-	-	-	-	-	-	-	-	-

PT : Brutto-Gesamtkälte-/Heizleistung in kW
 PS : Mittlere Heizleistung in kW
 PA : Verdichter-Leistungsaufnahme

Regelung Pa (FC/FH) : 0,3 kW
 Regelung Pa (FG/FD) : 0,5 kW

Zuluftventilator Pa (FC/FH) : 3,17 kW
 Zuluftventilator Pa (FG/FD) : 4,0 kW
 Zuluftventilator Pa (Alle) : 1,8 kW

Daten entsprechend den Eurovent-Standardbedingungen **XXX**

FCM = Dachklimagerät nur Kühlung
FGM = Nur Kühlung mit gasbefuerter Heizung

FHM = Dachklimagerät als Wärmepumpe
FDM = Dachklimagerät als Wärmepumpe mit gasbefuerter Heizung

KÄLTELEISTUNG UND LEISTUNGS-AUFNAHME

100 Größe

Table 3.4

FHM	Außenlufttemperatur		25°C			30°C			35°C			40°C			45°C		
	Feuchtkugeltemp.	Trockenkugeltemp.	PT	PS	PA	PT	PS	PA	PT	PS	PA	PT	PS	PA	PT	PS	PA
	Luftintrittstemperatur																
Minimal-Luftmenge 14 000 m³/h	16°C	21°C	97,6	64,6	25,2	93,8	62,5	27,8	89,5	60,4	30,9	84,6	58,2	34,3	80,2	56,4	37,3
		24°C	98,6	79,4	25,2	94,8	77,5	27,9	90,5	75,4	31,0	85,5	73,1	34,4	81,1	71,0	37,4
		27°C	99,7	93,7	25,3	95,9	92,0	28,0	91,5	90,0	31,0	86,6	86,6	34,5	82,7	82,7	37,6
		30°C	102,8	102,8	25,6	99,6	99,6	28,3	95,8	95,8	31,5	91,3	91,3	35,0	87,3	87,3	38,2
	19°C	24°C	106,2	64,1	25,9	102,0	61,8	28,6	97,1	59,6	31,6	91,7	57,4	35,0	86,9	55,6	38,1
		27°C	107,3	78,9	26,0	103,1	76,9	28,7	98,2	74,7	31,7	92,7	72,5	35,1	87,9	70,5	38,2
		30°C	108,5	93,2	26,1	104,2	91,4	28,8	99,3	89,4	31,8	93,8	87,1	35,3	88,9	85,0	38,3
		33°C	109,8	106,9	26,2	105,5	105,4	28,9	101,3	101,3	32,0	96,5	96,5	35,6	92,2	92,2	38,8
	22°C	27°C	115,2	63,3	26,7	110,5	60,9	29,4	105,2	58,6	32,4	99,2	56,5	35,9	94,0	54,8	39,0
		30°C	116,5	78,1	26,8	111,7	76,0	29,5	106,3	73,8	32,5	100,3	71,6	36,0	95,1	69,7	39,2
		33°C	117,7	92,3	26,9	112,9	90,4	29,6	107,5	88,4	32,7	101,5	86,3	36,2	96,2	84,3	39,3
		36°C	119,1	105,7	27,1	114,2	104,2	29,8	108,8	102,5	32,8	102,7	100,4	36,3	97,4	97,4	39,5
Nenn-Luftmenge 18 500 m³/h	16°C	21°C	103,1	72,9	25,7	98,9	70,8	28,3	94,1	68,7	31,3	88,7	66,4	34,7	83,9	64,5	37,7
		24°C	104,3	91,4	25,8	100,1	89,4	28,4	95,2	87,1	31,4	89,8	84,6	34,8	85,0	82,2	37,8
		27°C	106,0	106,0	25,9	102,5	102,5	28,6	98,3	98,3	31,7	93,5	93,5	35,2	89,1	89,1	38,4
		30°C	112,1	112,1	26,4	108,3	108,3	29,2	103,8	103,8	32,3	98,8	98,8	35,8	94,2	94,2	39,0
	19°C	24°C	111,9	72,1	26,4	107,2	69,9	29,1	101,9	67,8	32,1	96,0	65,6	35,5	90,8	63,7	38,5
		27°C	113,2	90,9	26,6	108,5	88,8	29,2	103,1	86,6	32,2	97,2	84,1	35,6	92,0	81,8	38,7
		30°C	114,6	109,2	26,7	109,9	107,2	29,3	104,2	104,2	32,3	99,0	99,0	35,9	94,3	94,3	39,0
		33°C	118,6	118,6	27,0	114,5	114,5	29,8	109,7	109,7	32,9	104,2	104,2	36,5	99,4	99,4	39,7
	22°C	27°C	121,1	71,2	27,2	115,9	68,9	29,9	110,1	66,7	32,9	103,7	64,6	36,4	98,1	62,8	39,5
		30°C	122,5	90,1	27,4	117,3	87,9	30,0	111,4	85,7	33,1	105,0	83,4	36,5	99,4	81,3	39,7
		33°C	124,0	108,4	27,5	118,7	106,4	30,2	112,8	104,2	33,2	106,3	101,7	36,7	100,7	99,3	39,9
		36°C	125,4	125,4	27,6	120,9	120,9	30,4	115,8	115,8	33,6	110,0	110,0	37,2	104,9	104,9	40,5
Maximal-Luftmenge 23 000 m³/h	16°C	21°C	107,0	80,2	26,0	102,3	78,2	28,6	97,1	76,0	31,6	91,2	73,6	34,9	86,1	71,5	38,0
		24°C	108,5	102,5	26,1	103,8	100,3	28,8	98,4	97,8	31,7	92,8	92,8	35,1	88,2	88,2	38,3
		27°C	112,7	112,7	26,5	108,5	108,5	29,2	103,7	103,7	32,3	98,3	98,3	35,8	93,4	93,4	38,9
		30°C	119,2	119,2	27,1	114,8	114,8	29,8	109,8	109,8	32,9	104,1	104,1	36,4	99,0	99,0	39,7
	19°C	24°C	116,0	79,3	26,8	110,9	77,2	29,4	105,1	75,1	32,4	98,7	72,9	35,8	93,2	70,9	38,9
		27°C	117,6	102,0	26,9	112,4	99,9	29,6	106,5	97,5	32,6	100,1	94,7	36,0	94,6	92,2	39,1
		30°C	119,5	119,5	27,1	115,0	115,0	29,8	109,8	109,8	32,9	104,0	104,0	36,5	98,9	98,9	39,7
		33°C	126,0	126,0	27,7	121,3	121,3	30,4	115,9	115,9	33,6	109,8	109,8	37,2	104,5	104,5	40,5
	22°C	27°C	125,4	78,2	27,6	119,8	76,1	30,3	113,5	74,0	33,3	106,6	71,9	36,8	100,7	70,1	40,0
		30°C	127,1	101,2	27,8	121,3	99,1	30,4	115,0	96,8	33,5	108,1	94,2	37,0	102,1	91,8	40,2
		33°C	128,8	123,8	27,9	123,0	121,6	30,6	116,3	116,3	33,6	110,1	110,1	37,2	104,7	104,7	40,5
		36°C	133,2	133,2	28,3	128,1	128,1	31,1	122,3	122,3	34,3	115,9	115,9	37,9	-	-	-

HEIZLEISTUNG UND LEISTUNGS-AUFNAHME

Table 3.5

FHM	Außenlufttemp.	20°C		15°C		10°C		7°C		5°C		0°C		-5°C		-10°C		-12°C		
		PT	PA	PT	PA	PT	PA	PT	PA	PT	PA	PT	PA	PT	PA	PT	PA	PT	PA	
		Luftintrittstemperatur																		
Minimal-Luftmenge 14 000 m³/h	Trockenkugel	8°C	138,1	26,6	123,6	25,1	110,1	23,7	102,5	22,9	97,7	22,4	86,3	21,1	76,0	20,0	66,7	19,0	63,3	18,7
		11°C	136,4	28,2	122,0	26,5	108,8	25,0	101,3	24,2	96,5	23,6	85,4	22,3	75,3	21,2	66,3	20,2	63,0	19,8
		14°C	134,6	29,8	120,5	28,1	107,4	26,5	100,1	25,6	95,4	25,0	84,5	23,6	74,6	22,4	65,8	21,3	62,6	21,0
		17°C	132,9	31,7	118,9	29,8	106,1	28,1	98,9	27,1	94,3	26,5	83,6	25,0	73,9	23,7	65,3	22,6	62,2	22,2
		20°C	131,1	33,7	117,4	31,7	104,8	29,8	97,7	28,7	93,2	28,0	82,7	26,5	73,2	25,1	64,9	23,9	61,8	23,5
		23°C	129,3	35,9	115,9	33,7	103,4	31,6	96,5	30,5	92,1	29,7	81,8	28,0	72,6	26,5	64,4	25,3	61,4	24,8
		26°C	127,6	38,3	114,3	35,9	102,1	33,6	95,3	32,4	91,0	31,6	80,9	29,7	71,9	28,0	63,9	26,7	61,0	26,2
Nenn-Luftmenge 18 500 m³/h	Trockenkugel	8°C	141,1	24,3	126,2	23,1	112,3	21,8	104,5	21,1	99,5	20,7	87,7	19,6	77,0	18,7	-	-	-	-
		11°C	139,3	25,6	124,6	24,3	110,9	23,0	103,3	22,3	98,3	21,8	86,8	20,7	76,3	19,7	66,9	18,9	63,4	18,6
		14°C	137,6	27,1	123,1	25,6	109,6	24,3	102,0	23,5	97,2	23,0	85,9	21,9	75,6	20,9	66,4	20,0	63,0	19,7
		17°C	135,8	28,6	121,5	27,1	108,3	25,7	100,8	24,9	96,1	24,3	85,0	23,1	74,9	22,1	65,9	21,2	62,6	21,0
		20°C	134,0	30,3	119,9	28,7	106,9	27,1	99,6	26,3	94,9	25,7	84,0	24,5	74,2	23,4	65,4	22,5	62,2	22,2
		23°C	132,3	32,1	118,4	30,4	105,6	28,8	98,4	27,8	93,8	27,3	83,1	25,9	73,5	24,8	64,9	23,8	61,8	23,6
		26°C	130,5	34,1	116,8	32,3	104,2	30,5	97,2	29,5	92,7	28,9	82,2	27,5	72,8	26,2	64,4	25,2	61,4	24,9
Maximal-Luftmenge 23 000 m³/h	Trockenkugel	8°C	143,5	22,8	128,1	21,7	113,9	20,6	105,8	20,0	100,7	19,6	88,5	18,7	-	-	-	-	-	-
		11°C	141,7	24,0	126,6	22,8	112,5	21,7	104,6	21,1	99,5	20,7	87,6	19,8	76,7	18,9	66,9	18,2	63,2	18,0
		14°C	139,9	25,3	125,0	24,1	111,2	22,9	103,4	22,3	98,4	21,9	86,6	20,9	76,0	20,1	66,4	19,4	62,8	19,2
		17°C	138,1	26,7	123,4	25,4	109,8	24,2	102,1	23,5	97,2	23,1	85,7	22,1	75,3	21,3	65,9	20,6	62,4	20,4
		20°C	136,4	28,2	121,9	26,9	108,4	25,6	100,9	24,9	96,1	24,5	84,8	23,4	74,5	22,6	65,4	22,0	62,0	21,8
		23°C	134,6	29,8	120,3	28,4	107,1	27,1	99,7	26,4	94,9	25,9	83,8	24,9	73,8	24,0	64,9	23,4	61,6	23,2
		26°C	132,8	31,7	118,7	30,1	105,7	28,8	98,4	28,0	93,8	27,5	82,9	26,4	73,1	25,5	64,4	24,9	61,2	24,7

PT : Brutto-Gesamtkälte-/Heizleistung in kW
PS : Mittlere Heizleistung in kW
PA : Verdichter-Leistungsaufnahme

Regelung Pa (FC/FH) : 0,3 kW
Regelung Pa (FG/FD) : 0,5 kW

Zuluftventilator Pa (FC/FH) : 4,97 kW
Zuluftventilator Pa (FG/FD) : 6,15 kW
Zuluftventilator Pa (Alle) : 1,8 kW

Daten entsprechend den Eurovent-Standardbedingungen XXX

FCM = Dachklimagerät nur Kühlung
FGM = Nur Kühlung mit gasbefeuerter Heizung

FHM = Dachklimagerät als Wärmepumpe
FDM = Dachklimagerät als Wärmepumpe mit gasbefeuerter Heizung

100 Größe

KÄLTELEISTUNG UND LEISTUNGS-AUFNAHME

Table 3.5

FCM	Außenlufttemperatur		25°C			30°C			35°C			40°C			45°C		
	Feuchtkugeltemp.	Trockenkugeltemp.	PT	PS	PA	PT	PS	PA	PT	PS	PA	PT	PS	PA	PT	PS	PA
Minimal-Luftmenge 14 000 m³/h	16°C	21°C	98,9	64,1	24,3	95,2	62,1	26,9	91,0	60,1	29,9	86,2	57,9	33,1	81,9	56,0	36,0
		24°C	99,8	78,3	24,3	96,1	76,7	27,0	91,9	74,8	29,9	87,0	72,6	33,2	82,7	70,6	36,1
		27°C	100,9	92,6	24,4	97,2	91,3	27,1	92,9	89,6	30,0	88,1	87,4	33,3	84,0	84,0	36,3
		30°C	103,2	103,2	24,6	100,2	100,2	27,3	96,6	96,6	30,4	92,3	92,3	33,8	88,4	88,4	36,8
	19°C	24°C	107,8	64,3	25,0	103,6	62,0	27,7	98,9	59,8	30,6	93,6	57,4	33,9	88,9	55,5	36,8
		27°C	108,7	78,0	25,1	104,5	76,0	27,7	99,7	74,0	30,7	94,4	71,7	34,0	89,7	69,6	36,9
		30°C	109,8	91,6	25,2	105,6	90,1	27,8	100,8	88,3	30,8	95,4	86,0	34,1	90,6	83,9	37,1
		33°C	111,1	105,3	25,3	106,9	104,2	27,9	102,1	102,1	30,9	97,4	97,4	34,3	93,2	93,2	37,4
	22°C	27°C	117,1	65,4	25,9	112,4	62,8	28,5	107,2	60,2	31,4	101,3	57,7	34,7	96,2	55,6	37,8
		30°C	118,0	78,2	25,9	113,3	76,0	28,6	108,0	73,8	31,5	102,1	71,4	34,8	97,0	69,2	37,9
		33°C	119,1	91,0	26,0	114,4	89,2	28,7	109,0	87,3	31,6	103,1	85,1	35,0	98,0	83,0	38,0
		36°C	120,4	103,6	26,1	115,7	102,4	28,8	110,3	100,9	31,7	104,3	98,8	35,1	99,1	96,8	38,2
Nenn-Luftmenge 18 500 m³/h	16°C	21°C	104,7	73,0	24,8	100,6	71,1	27,4	95,9	69,0	30,3	90,6	66,7	33,6	86,0	64,7	36,5
		24°C	105,9	90,9	24,9	101,7	89,1	27,5	97,0	87,0	30,4	91,7	84,6	33,7	87,1	82,3	36,6
		27°C	106,9	106,9	25,0	103,5	103,5	27,7	99,5	99,5	30,7	94,8	94,8	34,0	90,5	90,5	37,0
		30°C	112,7	112,7	25,5	109,1	109,1	28,2	104,9	104,9	31,2	99,9	99,9	34,6	95,5	95,5	37,7
	19°C	24°C	113,8	73,1	25,6	109,1	70,9	28,2	103,9	68,6	31,1	98,1	66,2	34,4	93,1	64,1	37,3
		27°C	114,9	90,4	25,7	110,3	88,5	28,3	105,0	86,3	31,2	99,2	83,7	34,5	94,1	81,4	37,5
		30°C	116,3	107,9	25,8	111,6	106,2	28,4	106,3	104,1	31,3	100,4	100,4	34,6	95,9	95,9	37,7
		33°C	119,2	119,2	26,1	115,3	115,3	28,8	110,7	110,7	31,8	105,4	105,4	35,2	100,7	100,7	38,4
	22°C	27°C	123,2	74,0	26,4	118,1	71,5	29,0	112,3	69,0	31,9	106,0	66,4	35,3	100,5	64,2	38,3
		30°C	124,4	90,6	26,5	119,2	88,4	29,1	113,4	86,1	32,1	107,1	83,5	35,4	101,6	81,1	38,5
		33°C	125,7	107,3	26,6	120,5	105,4	29,2	114,7	103,3	32,2	108,3	100,7	35,6	102,8	98,2	38,6
		36°C	127,3	124,0	26,8	121,5	121,5	29,4	116,6	116,6	32,4	111,0	111,0	35,9	106,0	106,0	39,1
Maximal-Luftmenge 23 000 m³/h	16°C	21°C	108,7	79,5	25,1	104,2	77,6	27,7	99,0	75,5	30,6	93,3	73,2	33,8	88,3	71,0	36,7
		24°C	110,1	100,8	25,3	105,5	99,0	27,8	100,4	96,8	30,7	94,6	94,1	34,0	89,8	89,8	36,9
		27°C	113,6	113,6	25,5	109,6	109,6	28,2	105,0	105,0	31,2	99,6	99,6	34,5	94,9	94,9	37,6
		30°C	120,1	120,1	26,1	115,9	115,9	28,8	111,0	111,0	31,8	105,4	105,4	35,2	100,5	100,5	38,4
	19°C	24°C	117,9	79,3	25,9	112,8	77,2	28,5	107,2	75,0	31,4	100,9	72,5	34,7	95,5	70,4	37,7
		27°C	119,3	100,3	26,1	114,2	98,3	28,6	108,5	96,0	31,5	102,2	93,3	34,8	96,8	90,7	37,9
		30°C	120,7	120,7	26,2	116,3	116,3	28,8	111,3	111,3	31,8	105,6	105,6	35,2	100,6	100,6	38,4
		33°C	126,9	126,9	26,7	122,3	122,3	29,4	117,1	117,1	32,4	111,2	111,2	35,9	106,0	106,0	39,1
	22°C	27°C	127,6	79,9	26,8	121,9	77,6	29,4	115,7	75,2	32,3	108,9	72,6	35,6	103,1	70,4	38,8
		30°C	129,0	100,3	26,9	123,3	98,2	29,5	117,1	95,8	32,4	110,3	93,0	35,8	104,4	90,5	38,9
		33°C	130,6	120,9	27,0	124,9	119,0	29,7	118,6	116,6	32,6	111,7	111,7	36,0	106,4	106,4	39,2
		36°C	133,8	133,8	27,3	128,9	128,9	30,0	123,3	123,3	33,1	-	-	-	-	-	-

PT : Brutto-Gesamtkälte-/Heizleistung in kW
 PS : Mittlere Heizleistung in kW
 PA : Verdichter-Leistungsaufnahme

Regelung Pa (FC/FH) : 0,3 kW
 Regelung Pa (FG/FD) : 0,5 kW

Zuluftventilator Pa (FC/FH) : 4,97 kW
 Zuluftventilator Pa (FG/FD) : 6,15 kW
 Zuluftventilator Pa (Alle) : 1,8 kW

Daten entsprechend den Eurovent-Standardbedingungen **XXX**

FCM = Dachklimagerät nur Kühlung

FHM = Dachklimagerät als Wärmepumpe

FGM = Nur Kühlung mit gasbefuerter Heizung

FDH = Dachklimagerät als Wärmepumpe mit gasbefuerter Heizung

120 Größe

KÄLTELEISTUNG UND LEISTUNGS-AUFNAHME

Table 3.6

FHM	Außenlufttemperatur		25°C			30°C			35°C			40°C			45°C		
	Feuchtkugeltemp.	Trockenkugeltemp.	PT	PS	PA	PT	PS	PA	PT	PS	PA	PT	PS	PA	PT	PS	PA
Minimal-Luftmenge 15 000 m³/h	16°C	21°C	110,3	72,1	28,9	105,9	69,5	32,0	100,9	66,9	35,5	95,2	64,4	39,4	90,0	62,2	43,0
		24°C	111,4	88,2	29,0	107,0	85,8	32,1	101,9	83,3	35,6	96,1	80,5	39,5	91,0	78,1	43,1
		27°C	112,7	103,6	29,1	108,2	101,4	32,2	103,1	99,0	35,7	97,2	96,1	39,6	92,4	92,4	43,4
		30°C	115,1	115,1	29,4	111,6	111,6	32,6	107,2	107,2	36,2	102,0	102,0	40,3	97,2	97,2	44,1
	19°C	24°C	120,2	71,6	29,9	115,2	68,7	33,0	109,5	66,0	36,5	103,1	63,4	40,4	97,5	61,3	44,1
		27°C	121,4	87,8	30,0	116,4	85,1	33,1	110,7	82,5	36,6	104,2	79,8	40,6	98,5	77,5	44,3
		30°C	122,8	103,1	30,2	117,7	100,8	33,2	111,9	98,3	36,7	105,4	95,6	40,7	99,6	93,0	44,4
		33°C	124,3	117,7	30,3	119,1	115,8	33,4	113,3	113,3	36,9	107,6	107,6	41,1	102,5	102,5	44,9
	22°C	27°C	130,4	70,8	30,9	124,8	67,7	34,0	118,4	65,0	37,5	111,4	62,4	41,6	105,2	60,3	45,3
		30°C	131,8	86,9	31,1	126,1	84,1	34,2	119,7	81,5	37,7	112,6	78,8	41,8	106,3	76,6	45,5
		33°C	133,3	102,1	31,2	127,5	99,7	34,3	121,0	97,3	37,9	113,9	94,6	42,0	107,6	92,2	45,7
		36°C	134,9	116,4	31,4	129,0	114,4	34,5	122,5	112,2	38,0	115,2	109,6	42,1	108,9	107,2	45,9
Nenn-Luftmenge 20 500 m³/h	16°C	21°C	117,6	82,3	29,7	112,6	79,7	32,7	106,9	77,2	36,1	100,4	74,6	40,1	94,8	72,3	43,7
		24°C	119,0	103,0	29,8	114,0	100,5	32,8	108,2	97,8	36,3	101,7	94,8	40,2	96,0	92,0	43,8
		27°C	120,7	120,7	30,0	116,5	116,5	33,1	111,4	111,4	36,7	105,5	105,5	40,8	100,1	100,1	44,5
		30°C	126,9	126,9	30,6	122,6	122,6	33,8	117,3	117,3	37,4	111,3	111,3	41,6	105,8	105,8	45,4
	19°C	24°C	127,7	81,3	30,7	122,1	78,7	33,7	115,7	76,1	37,2	108,6	73,5	41,2	102,5	71,4	44,9
		27°C	129,3	102,4	30,8	123,6	99,8	33,9	117,2	97,1	37,4	110,0	94,2	41,4	103,8	91,5	45,1
		30°C	131,0	122,7	31,0	125,2	120,3	34,1	118,7	117,5	37,6	111,6	111,6	41,6	105,9	105,9	45,4
		33°C	134,4	134,4	31,4	129,6	129,6	34,6	124,0	124,0	38,2	117,4	117,4	42,5	111,6	111,6	46,4
	22°C	27°C	138,2	80,1	31,7	131,9	77,4	34,8	124,9	74,8	38,3	117,1	72,4	42,4	110,4	70,3	46,2
		30°C	139,9	101,3	31,9	133,5	98,7	35,0	126,4	96,1	38,5	118,6	93,3	42,6	111,9	90,8	46,5
		33°C	141,7	121,7	32,1	135,2	119,3	35,2	128,1	116,6	38,7	120,2	113,6	42,9	113,4	110,7	46,7
		36°C	143,5	141,3	32,3	136,6	136,6	35,4	130,5	130,5	39,1	123,6	123,6	43,4	117,4	117,4	47,4
Maximal-Luftmenge 23 000 m³/h	16°C	21°C	120,0	86,4	29,9	114,7	83,9	32,9	108,7	81,4	36,3	102,0	78,7	40,3	96,1	76,3	43,9
		24°C	121,6	109,3	30,1	116,3	106,7	33,1	110,2	103,9	36,5	103,4	100,7	40,4	97,6	97,6	44,1
		27°C	124,7	124,7	30,4	120,1	120,1	33,5	114,6	114,6	37,0	108,3	108,3	41,1	102,6	102,6	44,9
		30°C	131,3	131,3	31,0	126,5	126,5	34,2	120,9	120,9	37,8	114,5	114,5	42,0	108,7	108,7	45,9
	19°C	24°C	130,3	85,3	30,9	124,4	82,8	34,0	117,7	80,3	37,4	110,3	77,7	41,4	103,9	75,5	45,1
		27°C	132,0	108,6	31,1	126,0	106,0	34,1	119,3	103,3	37,6	111,8	100,2	41,7	105,3	97,4	45,4
		30°C	133,8	131,3	31,3	127,4	127,4	34,3	121,4	121,4	37,9	114,7	114,7	42,0	108,6	108,6	45,9
		33°C	139,0	139,0	31,8	133,8	133,8	35,0	127,8	127,8	38,7	120,9	120,9	43,0	114,7	114,7	46,9
	22°C	27°C	140,9	84,0	32,0	134,3	81,4	35,1	126,9	79,0	38,6	118,9	76,5	42,7	111,9	74,4	46,6
		30°C	142,7	107,5	32,2	136,0	105,0	35,3	128,6	102,3	38,8	120,5	99,4	43,0	113,5	96,8	46,8
		33°C	144,6	130,3	32,4	137,9	127,8	35,5	130,4	125,0	39,0	122,3	121,8	43,2	114,6	114,6	47,0
		36°C	146,7	146,7	32,6	141,1	141,1	35,9	134,6	134,6	39,6	127,2	127,2	43,9	-	-	-

HEIZLEISTUNG UND LEISTUNGS-AUFNAHME

Table 3.7

FHM	Außenlufttemp.	20°C		15°C		10°C		7°C		5°C		0°C		-5°C		-10°C		-12°C	
		PT	PA	PT	PA	PT	PA	PT	PA	PT	PA	PT	PA	PT	PA	PT	PA	PT	PA
Minimal-Luftmenge 15 000 m³/h	8°C	155,9	30,7	139,3	28,8	123,9	27,1	115,3	26,0	109,7	25,4	96,8	23,9	85,1	22,6	74,6	21,5	70,8	21,1
	11°C	153,8	32,4	137,4	30,4	122,3	28,5	113,8	27,5	108,4	26,8	95,7	25,2	84,2	23,8	74,0	22,7	70,3	22,3
	14°C	151,7	34,3	135,5	32,1	120,7	30,1	112,3	29,0	107,0	28,3	94,6	26,6	83,4	25,2	73,5	24,0	69,8	23,6
	17°C	149,6	36,4	133,7	34,0	119,1	31,9	110,9	30,7	105,7	29,9	93,5	28,1	82,6	26,6	72,9	25,4	69,4	25,0
	20°C	147,5	38,7	131,9	36,1	117,5	33,8	109,5	32,5	104,4	31,7	92,5	29,8	81,8	28,2	72,4	26,9	69,0	26,4
	23°C	145,5	41,3	130,1	38,5	116,0	35,9	108,1	34,5	103,1	33,6	91,5	31,6	81,1	29,8	71,9	28,4	68,6	28,0
	26°C	143,5	44,2	128,4	41,1	114,5	38,3	106,8	36,7	101,9	35,7	90,5	33,5	80,4	31,6	71,5	30,1	68,3	29,7
Nenn-Luftmenge 20 500 m³/h	8°C	160,3	27,7	143,1	26,1	127,1	24,7	118,1	23,8	112,3	23,3	98,8	22,1	86,5	21,0	75,4	20,1	-	-
	11°C	158,1	29,1	141,2	27,5	125,4	25,9	116,6	25,1	110,9	24,5	97,6	23,2	85,6	22,1	74,8	21,2	70,8	20,9
	14°C	155,9	30,6	139,2	28,9	123,7	27,3	115,0	26,4	109,5	25,8	96,5	24,5	84,7	23,3	74,1	22,4	70,3	22,1
	17°C	153,8	32,3	137,3	30,5	122,1	28,8	113,6	27,8	108,1	27,2	95,4	25,8	83,8	24,7	73,5	23,8	69,8	23,5
	20°C	151,7	34,2	135,5	32,2	120,5	30,4	112,1	29,4	106,8	28,8	94,3	27,3	83,0	26,1	73,0	25,2	69,3	24,9
	23°C	149,6	36,2	133,6	34,1	118,9	32,2	110,7	31,1	105,4	30,5	93,2	28,9	82,2	27,7	72,4	26,7	68,8	26,5
	26°C	147,5	38,5	131,8	36,3	117,4	34,2	109,3	33,0	104,1	32,3	92,2	30,7	81,4	29,4	71,9	28,4	68,4	28,2
Maximal-Luftmenge 23 000 m³/h	8°C	162,0	26,8	144,5	25,3	128,2	24,0	119,1	23,2	113,2	22,7	99,4	21,5	86,8	20,5	-	-	-	-
	11°C	159,8	28,1	142,5	26,6	126,5	25,1	117,5	24,4	111,7	23,8	98,2	22,7	85,9	21,6	74,8	20,8	70,7	20,6
	14°C	157,6	29,5	140,6	27,9	124,8	26,5	116,0	25,6	110,3	25,1	97,0	23,9	85,0	22,9	74,1	22,1	70,1	21,8
	17°C	155,4	31,1	138,7	29,4	123,2	27,9	114,4	27,0	108,9	26,5	95,9	25,2	84,1	24,2	73,5	23,4	69,6	23,2
	20°C	153,2	32,8	136,8	31,1	121,5	29,4	113,0	28,5	107,5	28,0	94,7	26,7	83,2	25,6	72,9	24,9	69,1	24,7
	23°C	151,1	34,8	134,9	32,9	119,9	31,2	111,5	30,2	106,2	29,6	93,6	28,3	82,4	27,2	72,3	26,5	68,6	26,3
	26°C	149,0	36,9	133,0	34,9	118,3	33,1	110,1	32,1	104,8	31,4	92,6	30,0	81,5	28,9	71,8	28,2	68,2	28,0

PT : Brutto-Gesamtkälte-/Heizleistung in kW
 PS : Mittlere Heizleistung in kW
 PA : Verdichter-Leistungsaufnahme

Regelung Pa (FC/FH) : 0,3 kW
 Regelung Pa (FG/FD) : 0,5 kW

Zuluftventilator Pa (FC/FH) : 5,99 kW
 Zuluftventilator Pa (FG/FD) : 7,87 kW
 Zuluftventilator Pa (Alle) : 2 kW

Daten entsprechend den Eurovent-Standardbedingungen XXX

FCM = Dachklimagerät nur Kühlung
FGM = Nur Kühlung mit gasbefeuerter Heizung

FHM = Dachklimagerät als Wärmepumpe
FDM = Dachklimagerät als Wärmepumpe mit gasbefeuerter Heizung

120 Größe

KÄLTELEISTUNG UND LEISTUNGS-AUFNAHME

Table 3.8

FCM	Außenlufttemperatur		25°C			30°C			35°C			40°C			45°C		
	Feuchtkugeltemp.	Trockenkugeltemp.	PT	PS	PA	PT	PS	PA	PT	PS	PA	PT	PS	PA	PT	PS	PA
Minimal-Luftmenge 15 000 m³/h	16°C	21°C	112,0	72,2	28,0	107,7	70,1	31,1	102,8	68,0	34,4	97,2	65,6	38,2	92,3	63,5	41,7
		24°C	113,1	88,1	28,1	108,8	86,1	31,1	103,8	83,8	34,5	98,1	81,2	38,3	93,0	78,7	41,8
		27°C	114,3	104,2	28,2	109,9	102,2	31,2	104,8	99,8	34,6	99,0	96,8	38,4	94,3	94,3	42,0
		30°C	116,4	116,4	28,4	113,0	113,0	31,6	108,7	108,7	35,1	103,7	103,7	39,0	99,1	99,1	42,7
	19°C	24°C	121,8	72,2	29,0	117,0	70,2	32,0	111,5	68,1	35,4	105,3	65,8	39,2	99,9	63,8	42,7
		27°C	123,1	87,5	29,1	118,2	85,5	32,1	112,6	83,3	35,5	106,3	80,8	39,3	100,8	78,5	42,9
		30°C	124,4	102,9	29,2	119,4	101,0	32,2	113,7	98,7	35,6	107,3	96,0	39,5	101,7	93,4	43,0
		33°C	125,7	118,4	29,3	120,6	116,5	32,4	114,9	114,2	35,7	109,3	109,3	39,8	104,3	104,3	43,5
	22°C	27°C	132,1	73,3	30,0	126,7	71,2	33,0	120,6	69,2	36,4	113,9	67,0	40,4	107,9	65,0	44,0
		30°C	133,5	87,6	30,1	128,0	85,7	33,2	121,8	83,7	36,6	115,0	81,3	40,5	109,0	79,2	44,2
		33°C	134,9	102,0	30,3	129,3	100,3	33,3	123,1	98,2	36,7	116,1	95,8	40,7	110,0	93,4	44,4
		36°C	136,4	116,5	30,4	130,7	114,9	33,4	124,3	112,9	36,9	117,3	110,3	40,9	111,2	107,7	44,6
Nenn-Luftmenge 20 500 m³/h	16°C	21°C	119,2	82,4	28,8	114,3	80,2	31,7	108,8	77,9	35,1	102,6	75,3	38,8	97,1	73,0	42,3
		24°C	120,7	103,8	28,9	115,7	101,5	31,9	110,1	98,8	35,2	103,8	95,6	39,0	98,3	92,6	42,5
		27°C	122,0	122,0	29,0	117,9	117,9	32,1	113,0	113,0	35,5	107,3	107,3	39,5	102,1	102,1	43,1
		30°C	128,3	128,3	29,6	124,0	124,0	32,7	119,0	119,0	36,2	113,1	113,1	40,2	107,8	107,8	44,0
	19°C	24°C	129,2	81,1	29,7	123,8	79,1	32,7	117,6	76,9	36,1	110,8	74,5	39,9	104,9	72,4	43,5
		27°C	130,8	102,1	29,9	125,3	99,9	32,9	119,1	97,4	36,2	112,2	94,5	40,1	106,2	91,8	43,7
		30°C	132,5	123,3	30,0	126,9	121,0	33,0	120,6	118,2	36,4	113,5	113,5	40,3	108,0	108,0	44,0
		33°C	135,8	135,8	30,4	131,1	131,1	33,5	125,6	125,6	37,0	119,3	119,3	41,1	113,7	113,7	44,9
	22°C	27°C	139,7	80,7	30,7	133,7	78,8	33,8	127,0	76,8	37,2	119,5	74,7	41,2	113,1	72,7	44,9
		30°C	141,5	101,0	30,9	135,3	99,0	33,9	128,5	96,8	37,4	121,0	94,2	41,4	114,5	91,7	45,1
		33°C	143,2	121,4	31,1	137,0	119,4	34,1	130,1	116,9	37,6	122,5	113,9	41,6	116,0	111,0	45,3
		36°C	145,1	142,1	31,3	138,2	138,2	34,3	132,3	132,3	37,9	125,5	125,5	42,0	119,6	119,6	45,9
Maximal-Luftmenge 23 000 m³/h	16°C	21°C	121,7	86,9	29,0	116,6	84,7	31,9	110,7	82,3	35,3	104,2	79,6	39,1	98,5	77,0	42,6
		24°C	123,4	110,8	29,1	118,1	108,3	32,1	112,2	105,4	35,4	105,6	102,0	39,2	99,8	98,7	42,7
		27°C	126,1	126,1	29,4	121,6	121,6	32,4	116,3	116,3	35,9	110,2	110,2	39,8	104,7	104,7	43,5
		30°C	132,8	132,8	30,0	128,1	128,1	33,1	122,7	122,7	36,7	116,4	116,4	40,7	110,8	110,8	44,5
	19°C	24°C	131,8	85,0	30,0	126,1	83,0	32,9	119,6	80,8	36,3	112,5	78,4	40,2	106,4	76,1	43,8
		27°C	133,6	108,6	30,1	127,8	106,3	33,1	121,2	103,7	36,5	114,0	100,6	40,4	107,8	97,6	44,0
		30°C	135,4	132,6	30,3	128,9	128,9	33,3	123,2	123,2	36,7	116,7	116,7	40,8	110,9	110,9	44,5
		33°C	140,5	140,5	30,8	135,4	135,4	34,0	129,5	129,5	37,5	122,8	122,8	41,6	116,9	116,9	45,5
	22°C	27°C	142,4	84,0	31,0	136,1	82,2	34,0	129,0	80,2	37,5	121,3	78,0	41,5	114,7	76,0	45,2
		30°C	144,3	107,0	31,2	137,9	105,0	34,2	130,8	102,6	37,7	123,0	99,8	41,7	116,2	97,2	45,5
		33°C	146,2	130,3	31,4	139,7	128,1	34,4	132,5	125,4	37,9	124,6	122,0	41,9	117,2	117,2	45,6
		36°C	148,3	148,3	31,6	142,8	142,8	34,8	136,5	136,5	38,4	129,4	129,4	42,6	-	-	-

PT : Brutto-Gesamtkälte-/Heizleistung in kW
 PS : Mittlere Heizleistung in kW
 PA : Verdichter-Leistungsaufnahme

Regelung Pa (FC/FH) : 0,3 kW
 Regelung Pa (FG/FD) : 0,5 kW

Zuluftventilator Pa (FC/FH) : 5,99 kW
 Zuluftventilator Pa (FG/FD) : 7,87 kW
 Zuluftventilator Pa (Alle) : 2 kW

Daten entsprechend den Eurovent-Standardbedingungen **XXX**

FCM = Dachklimagerät nur Kühlung
FGM = Nur Kühlung mit gasbefuehrter Heizung

FHM = Dachklimagerät als Wärmepumpe
FDM = Dachklimagerät als Wärmepumpe mit gasbefuehrter Heizung

KÄLTELEISTUNG UND LEISTUNGS-AUFNAHME

150 Größe

Table 3.9

FHM	Außenlufttemperatur		25°C			30°C			35°C			40°C			45°C			
	Feuchtkugeltemp.	Trockenkugeltemp.	PT	PS	PA	PT	PS	PA	PT	PS	PA	PT	PS	PA	PT	PS	PA	
Minimal-Luftmenge 18 000 m³/h	Lufttrittstemperatur	16°C	21°C	135,2	88,0	32,8	130,3	85,1	36,4	124,5	82,3	40,4	117,9	79,3	44,9	112,0	76,8	48,9
			24°C	136,2	107,5	32,9	131,3	104,9	36,4	125,5	102,1	40,5	118,9	99,0	45,0	113,0	96,2	49,0
			27°C	137,5	126,3	32,9	132,6	124,0	36,5	126,8	121,4	40,6	120,2	118,2	45,1	114,2	114,2	49,1
			30°C	141,1	141,1	33,1	136,9	136,9	36,8	131,9	131,9	40,9	126,0	126,0	45,6	120,7	120,7	49,7
		19°C	24°C	147,6	87,2	33,7	142,0	84,2	37,3	135,5	81,2	41,2	128,2	78,3	45,7	121,8	75,8	49,7
			27°C	148,6	106,8	33,8	143,0	104,1	37,3	136,6	101,2	41,3	129,3	98,2	45,8	122,9	95,5	49,8
			30°C	149,9	125,7	33,9	144,3	123,3	37,4	137,9	120,6	41,4	130,6	117,5	45,9	124,2	114,7	49,9
			33°C	151,4	143,7	34,0	145,8	141,7	37,6	139,4	139,3	41,6	133,4	133,4	46,2	127,7	127,7	50,3
		22°C	27°C	160,5	86,2	34,7	154,2	82,9	38,2	147,1	79,9	42,2	139,2	77,0	46,6	132,3	74,6	50,6
			30°C	161,5	105,7	34,7	155,3	102,8	38,3	148,2	100,0	42,3	140,3	97,0	46,7	133,3	94,5	50,8
			33°C	162,9	124,3	34,8	156,6	121,9	38,4	149,5	119,3	42,4	141,6	116,4	46,9	134,6	113,7	50,9
			36°C	164,4	141,9	35,0	158,2	140,0	38,5	151,1	137,8	42,5	143,1	135,0	47,0	136,2	132,3	51,1
Nenn-Luftmenge 26 000 m³/h	Lufttrittstemperatur	16°C	21°C	145,4	103,1	33,6	139,7	100,4	37,1	133,2	97,6	41,1	125,9	94,6	45,5	119,4	91,9	49,4
			24°C	146,9	129,6	33,7	141,3	126,9	37,3	134,8	123,9	41,2	127,4	120,5	45,6	121,0	117,2	49,5
			27°C	149,9	149,9	33,9	145,1	145,1	37,5	139,4	139,4	41,5	132,8	132,8	46,1	126,9	126,9	50,1
			30°C	158,3	158,3	34,6	153,2	153,2	38,2	147,2	147,2	42,2	140,4	140,4	46,8	134,3	134,3	50,8
		19°C	24°C	158,0	102,0	34,5	151,7	99,2	38,0	144,5	96,4	41,9	136,6	93,4	46,4	129,6	90,9	50,3
			27°C	159,6	128,8	34,6	153,2	126,1	38,2	146,1	123,1	42,1	138,1	119,8	46,5	131,1	116,8	50,4
			30°C	161,4	155,0	34,8	155,1	152,4	38,3	147,7	147,7	42,2	140,7	140,7	46,7	134,5	134,5	50,8
			33°C	167,5	167,5	35,3	162,0	162,0	38,9	155,6	155,6	42,9	148,4	148,4	47,5	142,0	142,0	51,5
		22°C	27°C	171,2	100,4	35,5	164,2	97,5	39,0	156,4	94,8	42,9	147,8	92,0	47,4	140,3	89,6	51,4
			30°C	172,8	127,6	35,6	165,8	124,8	39,1	158,0	121,9	43,1	149,4	118,8	47,5	141,8	116,0	51,5
			33°C	174,6	153,8	35,8	167,6	151,3	39,3	159,8	148,4	43,2	151,2	145,1	47,7	143,7	141,9	51,7
			36°C	177,1	177,1	36,0	171,2	171,2	39,6	164,4	164,4	43,7	156,7	156,7	48,3	-	-	-
Maximal-Luftmenge 35 000 m³/h	Lufttrittstemperatur	16°C	21°C	152,6	117,7	34,1	146,2	115,1	37,5	138,9	112,4	41,4	130,7	109,2	45,8	123,6	106,2	49,7
			24°C	154,8	151,9	34,3	147,8	147,8	37,7	141,3	141,3	41,6	133,9	133,9	46,1	127,4	127,4	50,2
			27°C	162,4	162,4	34,8	156,5	156,5	38,4	149,8	149,8	42,4	142,1	142,1	46,9	135,4	135,4	50,9
			30°C	171,8	171,8	35,5	165,6	165,6	39,1	158,6	158,6	43,1	150,7	150,7	47,7	143,8	143,8	51,8
		19°C	24°C	165,5	116,2	35,1	158,4	113,7	38,5	150,5	111,0	42,4	141,7	108,1	46,8	134,1	105,4	50,8
			27°C	167,7	151,3	35,2	160,6	148,5	38,7	152,6	145,4	42,6	143,8	141,6	47,0	135,6	135,6	51,0
			30°C	172,3	172,3	35,6	166,0	166,0	39,1	158,8	158,8	43,1	150,8	150,8	47,7	143,7	143,7	51,8
			33°C	181,8	181,8	36,3	175,2	175,2	39,9	167,8	167,8	43,9	-	-	-	-	-	-
		22°C	27°C	179,0	114,3	36,1	171,3	111,8	39,6	162,7	109,3	43,5	153,2	106,7	48,0	145,1	104,2	52,0
			30°C	181,2	150,0	36,2	173,4	147,4	39,7	164,8	144,4	43,7	155,4	141,0	48,2	147,2	137,7	52,2
			33°C	182,6	182,6	36,4	175,8	175,8	40,0	168,2	168,2	44,0	-	-	-	-	-	-
			36°C	192,1	192,1	37,1	-	-	-	-	-	-	-	-	-	-	-	-

HEIZLEISTUNG UND LEISTUNGS-AUFNAHME

Table 3.10

FHM	Außenlufttemp.	20°C		15°C		10°C		7°C		5°C		0°C		-5°C		-10°C		-12°C		
		PT	PA	PT	PA	PT	PA	PT	PA	PT	PA	PT	PA	PT	PA	PT	PA	PT	PA	
Minimal-Luftmenge 18 000 m³/h	Trockenkugel	8°C	188,8	36,0	169,1	34,0	150,8	32,1	140,6	31,1	134,0	30,4	118,6	28,7	104,6	27,2	92,0	25,8	87,3	25,4
		11°C	186,4	38,2	167,0	36,1	149,1	34,1	138,9	32,9	132,5	32,2	117,3	30,4	103,6	28,8	91,2	27,4	86,7	26,9
		14°C	184,1	40,5	164,9	38,3	147,2	36,1	137,3	34,9	130,9	34,1	116,0	32,3	102,5	30,6	90,5	29,1	86,0	28,6
		17°C	181,6	43,1	162,8	40,7	145,3	38,3	135,5	37,0	129,3	36,2	114,7	34,2	101,5	32,4	89,7	30,9	85,3	30,3
		20°C	179,2	45,9	160,6	43,2	143,4	40,7	133,8	39,3	127,6	38,4	113,3	36,2	100,3	34,3	88,8	32,7	84,6	32,1
		23°C	176,7	48,9	158,3	46,0	141,4	43,3	132,0	41,7	125,9	40,7	111,8	38,4	99,2	36,3	87,9	34,5	83,8	33,9
		26°C	174,1	52,2	156,1	49,0	139,4	46,0	130,1	44,2	124,2	43,1	110,4	40,6	98,0	38,3	87,0	36,3	83,0	35,6
Nenn-Luftmenge 26 000 m³/h	Lufttrittstemperatur	8°C	194,1	31,8	173,8	30,2	154,9	28,7	144,2	27,8	137,3	27,2	121,3	25,8	106,6	24,6	-	-	-	-
		11°C	191,8	33,6	171,7	31,9	153,1	30,3	142,6	29,3	135,9	28,7	120,0	27,3	105,6	26,1	92,6	24,9	87,8	24,6
		14°C	189,5	35,5	169,7	33,7	151,3	32,0	140,9	31,0	134,3	30,4	118,8	28,9	104,6	27,6	91,9	26,5	87,2	26,1
		17°C	187,1	37,5	167,6	35,6	149,4	33,8	139,3	32,8	132,7	32,2	117,5	30,6	103,6	29,3	91,1	28,1	86,5	27,8
		20°C	184,7	39,7	165,4	37,7	147,5	35,8	137,5	34,7	131,1	34,0	116,1	32,4	102,5	31,0	90,3	29,8	85,8	29,5
		23°C	182,2	42,1	163,2	39,9	145,6	37,9	135,7	36,7	129,5	36,0	114,7	34,3	101,4	32,8	89,5	31,6	85,1	31,2
		26°C	179,7	44,6	160,9	42,3	143,6	40,1	133,9	38,9	127,7	38,1	113,3	36,3	100,2	34,7	88,6	33,4	84,3	33,0
Maximal-Luftmenge 35 000 m³/h	Lufttrittstemperatur	8°C	198,4	29,1	177,3	27,8	157,6	26,5	146,5	25,8	139,4	25,3	-	-	-	-	-	-	-	-
		11°C	196,1	30,7	175,3	29,3	155,9	28,0	144,9	27,2	137,9	26,7	121,3	25,6	106,2	24,6	-	-	-	-
		14°C	193,8	32,3	173,3	30,9	154,1	29,6	143,3	28,8	136,4	28,3	120,1	27,1	105,2	26,1	91,7	25,3	86,7	25,1
		17°C	191,5	34,1	171,2	32,7	152,3	31,3	141,7	30,5	134,9	30,0	118,8	28,8	104,2	27,8	91,0	27,1	86,1	26,9
		20°C	189,1	36,1	169,1	34,5	150,5	33,1	140,0	32,3	133,3	31,8	117,5	30,6	103,2	29,7	90,2	28,9	85,5	28,8
		23°C	186,6	38,2	166,9	36,6	148,6	35,1	138,3	34,2	131,7	33,7	116,2	32,5	102,1	31,6	89,4	30,9	84,7	30,8
		26°C	184,2	40,4	164,7	38,8	146,6	37,2	136,5	36,3	130,0	35,8	114,8	34,6	101,0	33,7	88,6	33,1	84,0	32,9

PT : Brutto-Gesamtkälte-/Heizleistung in kW
PS : Mittlere Heizleistung in kW
PA : Verdichter-Leistungsaufnahme

Regelung Pa (FC/FH) : 0,3 kW
Regelung Pa (FG/FD) : 0,5 kW

Zuluftventilator Pa (FC/FH) : 6,40 kW
Zuluftventilator Pa (FG/FD) : 7,81 kW
Zuluftventilator Pa (Alle) : 4,6 kW

Daten entsprechend den Eurovent-Standardbedingungen XXX

FCM = Dachklimagerät nur Kühlung

FHM = Dachklimagerät als Wärmepumpe

FGM = Nur Kühlung mit gasbefeuerter Heizung

FDM = Dachklimagerät als Wärmepumpe mit gasbefeuerter Heizung

150 Größe

KÄLTELEISTUNG UND LEISTUNGS-AUFNAHME

Table 3.11

FCM	Außenlufttemperatur		25°C			30°C			35°C			40°C			45°C		
	Feuchtkugeltemp.	Trockenkugeltemp.	PT	PS	PA	PT	PS	PA	PT	PS	PA	PT	PS	PA	PT	PS	PA
Minimal-Luftmenge 18 000 m³/h	16°C	21°C	136,5	88,7	32,0	131,8	85,9	35,5	126,2	83,1	39,4	119,8	80,2	43,8	114,2	77,7	47,6
		24°C	137,6	108,0	32,0	132,9	105,4	35,6	127,3	102,7	39,5	121,0	99,6	43,9	115,3	96,9	47,7
		27°C	139,0	126,6	32,1	134,2	124,3	35,7	128,6	121,7	39,6	122,3	118,6	43,9	116,6	115,7	47,8
		30°C	142,2	142,2	32,2	138,3	138,3	35,9	133,5	133,5	39,9	127,8	127,8	44,4	122,7	122,7	48,4
	19°C	24°C	148,9	87,8	32,8	143,5	84,8	36,4	137,3	81,9	40,2	130,3	79,0	44,6	124,1	76,6	48,4
		27°C	150,0	107,2	32,9	144,6	104,5	36,4	138,4	101,8	40,3	131,4	98,8	44,7	125,2	96,2	48,5
		30°C	151,4	125,8	33,0	146,0	123,5	36,5	139,8	120,9	40,4	132,8	118,0	44,8	126,6	115,2	48,6
		33°C	152,9	143,6	33,1	147,6	141,7	36,6	141,4	139,4	40,5	135,2	135,2	45,0	129,8	129,8	49,0
	22°C	27°C	161,8	86,5	33,8	155,7	83,4	37,3	148,9	80,4	41,2	141,3	77,6	45,5	134,6	75,3	49,4
		30°C	162,9	106,0	33,9	156,9	103,2	37,4	150,1	100,5	41,3	142,4	97,6	45,6	135,8	95,1	49,5
		33°C	164,3	124,5	34,0	158,3	122,1	37,5	151,5	119,6	41,4	143,8	116,8	45,7	137,1	114,3	49,7
		36°C	165,9	142,0	34,1	159,9	140,1	37,6	153,1	138,0	41,5	145,4	135,3	45,9	138,8	132,8	49,8
Nenn-Luftmenge 26 000 m³/h	16°C	21°C	147,1	103,8	32,8	141,6	101,1	36,3	135,3	98,3	40,1	128,2	95,3	44,4	122,0	92,7	48,2
		24°C	148,6	129,9	32,9	143,1	127,2	36,4	136,8	124,3	40,2	129,7	120,9	44,5	123,5	117,7	48,3
		27°C	151,1	151,1	33,1	146,5	146,5	36,6	141,0	141,0	40,6	134,7	134,7	45,0	129,1	129,1	48,8
		30°C	159,5	159,5	33,7	154,6	154,6	37,3	148,9	148,9	41,2	142,3	142,3	45,6	136,4	136,4	49,5
	19°C	24°C	159,8	102,4	33,7	153,6	99,7	37,1	146,7	96,9	41,0	139,0	94,0	45,2	132,2	91,5	49,1
		27°C	161,3	129,1	33,8	155,2	126,4	37,3	148,2	123,5	41,1	140,5	120,2	45,4	133,8	117,3	49,2
		30°C	163,1	154,9	33,9	156,9	152,4	37,4	150,0	149,4	41,2	142,7	142,7	45,6	136,7	136,7	49,5
		33°C	168,8	168,8	34,4	163,5	163,5	37,9	157,4	157,4	41,9	150,3	150,3	46,3	144,1	144,1	50,3
	22°C	27°C	173,0	100,7	34,6	166,2	97,9	38,1	158,6	95,2	41,9	150,3	92,5	46,2	143,0	90,2	50,1
		30°C	174,5	127,7	34,8	167,8	125,0	38,2	160,2	122,2	42,1	151,8	119,2	46,4	144,6	116,5	50,3
		33°C	176,3	153,8	34,9	169,6	151,3	38,4	162,0	148,5	42,2	153,6	145,3	46,5	146,4	142,2	50,5
		36°C	178,5	178,5	35,1	172,7	172,7	38,6	166,1	166,1	42,6	158,7	158,7	47,1	-	-	-
Maximal-Luftmenge 35 000 m³/h	16°C	21°C	154,5	118,3	33,3	148,2	115,7	36,7	141,1	112,9	40,5	133,2	109,7	44,7	126,3	106,8	48,6
		24°C	156,5	152,0	33,4	150,2	149,2	36,9	143,4	143,4	40,7	136,3	136,3	45,0	130,0	130,0	49,0
		27°C	163,8	163,8	33,9	158,1	158,1	37,4	151,6	151,6	41,3	144,3	144,3	45,7	137,8	137,8	49,7
		30°C	173,2	173,2	34,6	167,3	167,3	38,2	160,5	160,5	42,1	152,8	152,8	46,5	146,1	146,1	50,5
	19°C	24°C	167,5	116,7	34,2	160,6	114,2	37,6	152,8	111,5	41,4	144,3	108,6	45,7	136,8	105,9	49,6
		27°C	169,5	151,4	34,4	162,6	148,7	37,8	154,8	145,5	41,6	146,3	141,8	45,9	138,9	138,3	49,8
		30°C	173,7	173,7	34,7	167,6	167,6	38,2	160,7	160,7	42,1	152,9	152,9	46,5	146,1	146,1	50,5
		33°C	183,2	183,2	35,4	176,9	176,9	39,0	169,7	169,7	42,9	-	-	-	-	-	-
	22°C	27°C	181,1	114,6	35,2	173,5	112,2	38,6	165,1	109,8	42,5	155,9	107,1	46,8	148,0	104,8	50,8
		30°C	183,1	150,2	35,4	175,5	147,6	38,8	167,1	144,6	42,7	158,0	141,3	47,0	150,0	138,1	51,0
		33°C	185,4	185,1	35,6	177,4	177,4	39,0	170,0	170,0	42,9	-	-	-	-	-	-
		36°C	193,6	193,6	36,2	-	-	-	-	-	-	-	-	-	-	-	-

PT : Brutto-Gesamtkälte-/Heizleistung in kW
 PS : Mittlere Heizleistung in kW
 PA : Verdichter-Leistungsaufnahme

Regelung Pa (FC/FH) : 0,3 kW
 Regelung Pa (FG/FD) : 0,5 kW

Zuluftventilator Pa (FC/FH) : 6,40 kW
 Zuluftventilator Pa (FG/FD) : 7,81 kW
 Zuluftventilator Pa (Alle) : 4,6 kW

Daten entsprechend den Eurovent-Standardbedingungen **XXX**

FCM = Dachklimagerät nur Kühlung

FHM = Dachklimagerät als Wärmepumpe

FGM = Nur Kühlung mit gasbefuerter Heizung

FDM = Dachklimagerät als Wärmepumpe mit gasbefuerter Heizung

KÄLTELEISTUNG UND LEISTUNGS-AUFNAHME

170 Größe

Table 3.12

FHM	Außenlufttemperatur		25°C			30°C			35°C			40°C			45°C		
	Feuchtkugeltemp.	Trockenkugeltemp.	PT	PS	PA	PT	PS	PA	PT	PS	PA	PT	PS	PA	PT	PS	PA
Minimal-Luftmenge 21 000 m³/h	16°C	21°C	156,5	102,0	41,4	150,8	98,7	46,1	144,1	95,3	51,2	136,2	91,9	56,8	129,1	88,9	61,7
		24°C	157,8	124,9	41,5	152,1	121,8	46,2	145,3	118,5	51,3	137,4	114,9	56,9	130,2	111,5	61,8
		27°C	159,3	146,9	41,7	153,6	144,2	46,3	146,8	141,0	51,4	138,8	137,2	57,1	131,7	131,7	62,1
		30°C	163,2	163,2	42,0	158,5	158,5	46,7	152,6	152,6	52,0	145,4	145,4	57,8	138,9	138,9	62,9
	19°C	24°C	170,5	101,1	42,7	164,0	97,5	47,2	156,4	94,0	52,3	147,7	90,5	58,0	139,9	87,7	62,9
		27°C	171,9	124,0	42,8	165,4	120,8	47,4	157,7	117,4	52,5	149,0	113,8	58,1	141,1	110,6	63,1
		30°C	173,5	146,0	42,9	167,0	143,2	47,5	159,3	140,0	52,6	150,5	136,3	58,3	142,6	132,9	63,2
		33°C	175,4	167,0	43,1	168,8	164,7	47,7	161,4	161,4	52,8	153,7	153,7	58,7	146,7	146,7	63,9
	22°C	27°C	185,0	99,7	43,9	177,7	95,9	48,5	169,2	92,4	53,6	159,6	89,0	59,3	151,2	86,2	64,3
		30°C	186,4	122,6	44,1	179,1	119,2	48,6	170,6	115,8	53,7	161,0	112,3	59,5	152,5	109,3	64,5
		33°C	188,1	144,3	44,2	180,7	141,4	48,8	172,2	138,3	53,9	162,5	134,8	59,6	154,0	131,6	64,7
		36°C	190,1	164,8	44,4	182,6	162,5	49,0	174,1	159,8	54,1	164,4	156,5	59,8	155,8	153,1	64,9
Nenn-Luftmenge 30 000 m³/h	16°C	21°C	167,9	118,9	42,5	161,2	115,7	47,0	153,4	112,3	52,0	144,5	108,7	57,6	136,5	105,4	62,5
		24°C	169,7	149,6	42,6	163,0	146,4	47,2	155,2	142,8	52,2	146,2	138,5	57,8	138,2	134,5	62,7
		27°C	172,9	172,9	42,9	167,1	167,1	47,5	160,2	160,2	52,7	152,1	152,1	58,5	144,8	144,8	63,5
		30°C	182,3	182,3	43,7	176,2	176,2	48,4	169,0	169,0	53,6	160,6	160,6	59,4	153,0	153,0	64,5
	19°C	24°C	182,2	117,4	43,7	174,7	114,0	48,2	166,0	110,7	53,2	156,3	107,2	58,9	147,7	104,1	63,8
		27°C	184,1	148,6	43,9	176,5	145,3	48,4	167,9	141,7	53,4	158,0	137,6	59,1	149,4	133,9	64,0
		30°C	186,2	178,9	44,1	178,6	175,8	48,6	169,7	169,7	53,6	161,0	161,0	59,4	153,2	153,2	64,6
		33°C	192,7	192,7	44,7	186,1	186,1	49,3	178,4	178,4	54,5	169,4	169,4	60,4	161,4	161,4	65,6
	22°C	27°C	197,0	115,4	45,0	188,6	112,0	49,5	179,1	108,7	54,6	168,5	105,4	60,3	159,2	102,6	65,3
		30°C	198,9	146,9	45,2	190,5	143,6	49,7	181,0	140,1	54,8	170,3	136,3	60,5	161,0	132,8	65,6
		33°C	201,2	177,3	45,4	192,7	174,2	49,9	183,1	170,7	55,0	172,4	166,4	60,7	163,1	162,4	65,8
		36°C	203,5	203,5	45,6	196,4	196,4	50,3	188,0	188,0	55,6	178,5	178,5	61,5	170,0	170,0	66,8
Maximal-Luftmenge 35 000 m³/h	16°C	21°C	172,4	127,2	42,8	165,1	124,0	47,3	156,7	120,6	52,3	147,2	116,8	57,9	138,8	113,3	62,8
		24°C	174,5	162,2	43,0	167,2	158,9	47,5	158,7	155,0	52,5	149,5	149,5	58,1	141,9	141,9	63,1
		27°C	180,4	180,4	43,5	174,0	174,0	48,1	166,3	166,3	53,3	157,5	157,5	59,0	149,6	149,6	64,2
		30°C	190,4	190,4	44,4	183,7	183,7	49,0	175,8	175,8	54,2	166,6	166,6	60,1	158,5	158,5	65,3
	19°C	24°C	186,9	125,4	44,1	178,7	122,2	48,6	169,5	118,9	53,6	159,2	115,3	59,2	150,1	112,1	64,2
		27°C	189,0	161,2	44,3	180,9	157,8	48,8	171,6	154,0	53,8	161,2	149,7	59,4	152,1	145,5	64,4
		30°C	191,3	191,3	44,5	184,3	184,3	49,1	176,1	176,1	54,3	166,7	166,7	60,1	158,4	158,4	65,3
		33°C	201,2	201,2	45,4	193,9	193,9	50,0	185,4	185,4	55,2	175,7	175,7	61,2	167,1	167,1	66,5
	22°C	27°C	201,8	123,1	45,4	192,8	119,9	49,9	182,7	116,8	55,0	171,5	113,5	60,7	161,8	110,6	65,8
		30°C	204,0	159,4	45,6	195,0	156,1	50,1	184,9	152,5	55,2	173,7	148,4	60,9	163,9	144,6	66,1
		33°C	206,5	194,8	45,8	197,5	191,5	50,3	186,2	186,2	55,4	176,3	176,3	61,3	167,5	167,5	66,6
		36°C	212,2	212,2	46,4	204,4	204,4	51,1	195,3	195,3	56,3	185,1	185,1	62,3	-	-	-

HEIZLEISTUNG UND LEISTUNGS-AUFNAHME

Table 3.13

FHM	Außenlufttemp.	20°C		15°C		10°C		7°C		5°C		0°C		-5°C		-10°C		-12°C	
		PT	PA	PT	PA	PT	PA	PT	PA	PT	PA	PT	PA	PT	PA	PT	PA	PT	PA
Minimal-Luftmenge 21 000 m³/h	8°C	219,9	43,9	197,3	41,5	176,2	39,2	164,4	37,9	156,8	37,0	139,1	34,9	123,0	33,0	108,5	31,3	103,1	30,7
	11°C	217,5	46,6	195,2	44,0	174,4	41,6	162,8	40,1	155,3	39,2	137,9	37,0	122,0	35,0	107,8	33,3	102,6	32,6
	14°C	215,1	49,5	193,0	46,8	172,5	44,1	161,1	42,6	153,7	41,6	136,6	39,3	121,0	37,1	107,1	35,3	102,0	34,6
	17°C	212,5	52,7	190,7	49,7	170,6	46,8	159,3	45,2	152,1	44,1	135,2	41,6	120,0	39,3	106,4	37,3	101,4	36,6
	20°C	209,9	56,2	188,4	52,9	168,6	49,8	157,4	48,0	150,4	46,8	133,8	44,1	118,8	41,6	105,5	39,4	100,6	38,6
	23°C	207,3	59,9	186,1	56,3	166,5	52,8	155,5	50,9	148,6	49,6	132,3	46,6	117,6	43,8	104,6	41,4	99,9	40,6
	26°C	204,5	64,0	183,6	59,9	164,3	56,1	153,6	53,9	146,7	52,5	130,7	49,2	116,3	46,1	103,6	43,4	99,0	42,5
Nenn-Luftmenge 30 000 m³/h	8°C	225,7	38,6	202,2	36,7	180,4	34,8	168,1	33,7	160,2	33,1	141,6	31,4	124,7	29,9	-	-	-	-
	11°C	223,3	40,8	200,2	38,8	178,6	36,8	166,5	35,7	158,7	35,0	140,4	33,3	123,8	31,8	108,8	30,4	103,3	29,9
	14°C	220,9	43,1	198,0	41,0	176,8	39,0	164,8	37,8	157,2	37,1	139,2	35,3	122,9	33,7	108,2	32,3	102,8	31,8
	17°C	218,4	45,7	195,8	43,5	174,9	41,3	163,1	40,1	155,6	39,3	137,9	37,5	121,9	35,8	107,4	34,4	102,1	33,9
	20°C	215,9	48,5	193,6	46,1	172,9	43,8	161,3	42,5	153,9	41,7	136,5	39,7	120,8	38,0	106,7	36,5	101,5	36,0
	23°C	213,3	51,5	191,3	48,9	170,9	46,5	159,5	45,1	152,2	44,2	135,1	42,1	119,6	40,2	105,8	38,6	100,7	38,1
	26°C	210,6	54,7	188,9	51,9	168,8	49,3	157,5	47,8	150,4	46,8	133,6	44,5	118,4	42,5	104,9	40,8	99,9	40,3
Maximal-Luftmenge 35 000 m³/h	8°C	228,1	36,6	204,2	34,9	181,9	33,3	169,3	32,3	161,3	31,7	142,3	30,2	-	-	-	-	-	-
	11°C	225,8	38,7	202,2	36,9	180,2	35,2	167,8	34,2	159,8	33,6	141,1	32,1	124,1	30,7	108,6	29,5	102,9	29,1
	14°C	223,4	40,9	200,1	39,0	178,4	37,3	166,2	36,3	158,3	35,6	139,9	34,1	123,1	32,7	108,0	31,5	102,4	31,1
	17°C	220,9	43,3	197,9	41,4	176,5	39,5	164,5	38,4	156,8	37,8	138,6	36,2	122,1	34,8	107,3	33,6	101,8	33,3
	20°C	218,4	45,9	195,7	43,8	174,6	41,9	162,7	40,8	155,1	40,1	137,3	38,5	121,1	37,0	106,5	35,9	101,2	35,5
	23°C	215,8	48,7	193,4	46,5	172,6	44,5	160,9	43,3	153,4	42,6	135,9	40,9	120,0	39,4	105,7	38,2	100,4	37,9
	26°C	213,2	51,7	191,0	49,4	170,5	47,2	159,0	46,0	151,6	45,2	134,4	43,4	118,8	41,9	104,8	40,7	99,7	40,3

PT : Brutto-Gesamtkälte-/Heizleistung in kW
 PS : Mittlere Heizleistung in kW
 PA : Verdichter-Leistungsaufnahme

Regelung Pa (FC/FH) : 0,3 kW
 Regelung Pa (FG/FD) : 0,5 kW

Zuluftventilator Pa (FC/FH) : 8,99 kW
 Zuluftventilator Pa (FG/FD) : 10,56 kW
 Zuluftventilator Pa (Alle) : 4,6 kW

Daten entsprechend den Eurovent-Standardbedingungen **XXX**

FCM = Dachklimagerät nur Kühlung
FGM = Nur Kühlung mit gasbefuerter Heizung

FHM = Dachklimagerät als Wärmepumpe
FDM = Dachklimagerät als Wärmepumpe mit gasbefuerter Heizung

KÄLTELEISTUNG UND LEISTUNGS-AUFNAHME

170 Größe

Table 3.15

FCM	Außenlufttemperatur		25°C			30°C			35°C			40°C			45°C		
	Feuchtkugeltemp.	Trockenkugeltemp.	PT	PS	PA	PT	PS	PA	PT	PS	PA	PT	PS	PA	PT	PS	PA
	Lufttemperatur																
Minimal-Luftmenge 21 000 m³/h	16°C	21°C	157,8	102,3	40,2	152,3	98,9	44,8	145,7	95,5	49,8	138,1	92,0	55,2	131,2	89,0	59,9
		24°C	159,1	124,6	40,3	153,6	121,5	44,9	147,0	118,2	49,9	139,3	114,5	55,3	132,3	111,2	60,0
		27°C	160,7	146,0	40,4	155,2	143,3	45,0	148,5	140,1	50,0	140,8	136,4	55,4	133,8	132,8	60,1
		30°C	163,6	163,6	40,6	159,2	159,2	45,3	153,6	153,6	50,4	146,7	146,7	56,1	140,2	140,2	61,0
	19°C	24°C	171,8	101,2	41,4	165,5	97,6	45,9	158,1	94,1	50,9	149,6	90,6	56,3	142,1	87,7	61,1
		27°C	173,1	123,7	41,5	166,8	120,4	46,1	159,4	117,0	51,0	150,8	113,4	56,5	143,2	110,2	61,3
		30°C	174,8	145,0	41,7	168,4	142,2	46,2	160,9	139,0	51,1	152,4	135,3	56,6	144,7	131,9	61,4
		33°C	176,8	165,4	41,8	170,4	163,0	46,3	162,8	160,2	51,3	155,5	155,5	57,0	148,4	148,4	61,9
	22°C	27°C	186,4	99,8	42,7	179,3	95,9	47,2	171,1	92,3	52,1	161,8	88,9	57,6	153,5	86,1	62,5
		30°C	187,7	122,2	42,8	180,6	118,7	47,3	172,3	115,3	52,3	163,0	111,8	57,8	154,7	108,8	62,7
		33°C	189,4	143,3	42,9	182,2	140,4	47,5	173,9	137,3	52,4	164,5	133,8	58,0	156,2	130,6	62,9
		36°C	191,5	163,2	43,1	184,2	160,9	47,6	175,9	158,2	52,6	166,4	154,8	58,1	158,1	151,6	63,1
Nenn-Luftmenge 30 000 m³/h	16°C	21°C	169,5	118,4	41,3	163,1	115,2	45,7	155,5	111,9	50,6	146,9	108,4	56,0	139,2	105,2	60,7
		24°C	171,3	148,4	41,4	164,8	145,3	45,9	157,3	141,8	50,8	148,6	137,7	56,2	140,8	133,9	60,9
		27°C	174,3	174,3	41,7	168,9	168,9	46,3	162,1	162,1	51,3	154,1	154,1	56,8	146,8	146,8	61,7
		30°C	182,5	182,5	42,4	177,0	177,0	47,0	170,3	170,3	52,1	162,3	162,3	57,7	155,0	155,0	62,7
	19°C	24°C	183,9	116,7	42,5	176,6	113,4	46,9	168,3	110,2	51,8	158,8	106,8	57,3	150,4	103,8	62,1
		27°C	185,7	147,2	42,7	178,4	144,1	47,1	170,0	140,6	52,0	160,5	136,7	57,5	152,1	133,1	62,3
		30°C	187,9	176,9	42,8	180,5	173,9	47,3	172,0	170,3	52,2	163,9	163,9	57,8	156,0	156,0	62,7
		33°C	193,6	193,6	43,4	187,4	187,4	48,0	180,0	180,0	53,0	171,2	171,2	58,7	163,3	163,3	63,7
	22°C	27°C	198,8	114,6	43,8	190,7	111,2	48,2	181,5	108,1	53,2	171,2	104,8	58,7	162,2	102,1	63,6
		30°C	200,7	145,4	43,9	192,5	142,2	48,4	183,3	138,9	53,4	172,9	135,3	58,9	163,9	131,9	63,9
		33°C	202,9	175,2	44,1	194,7	172,2	48,6	185,4	168,9	53,6	175,0	164,9	59,1	165,9	161,0	64,1
		36°C	205,4	203,8	44,3	197,7	197,7	49,0	189,5	189,5	54,0	180,1	180,1	59,7	171,6	171,6	64,9
Maximal-Luftmenge 35 000 m³/h	16°C	21°C	174,1	126,3	41,6	167,1	123,2	46,0	159,0	120,0	50,9	149,9	116,4	56,3	141,7	113,1	61,0
		24°C	176,2	160,6	41,8	169,2	157,5	46,2	161,0	153,8	51,1	151,8	149,4	56,5	144,2	144,2	61,4
		27°C	181,2	181,2	42,2	175,1	175,1	46,8	167,8	167,8	51,8	159,2	159,2	57,3	151,3	151,3	62,3
		30°C	190,5	190,5	43,0	184,5	184,5	47,6	177,2	177,2	52,7	168,6	168,6	58,4	160,8	160,8	63,4
	19°C	24°C	188,7	124,3	42,9	180,8	121,3	47,3	171,9	118,2	52,2	161,9	114,8	57,6	153,1	111,7	62,5
		27°C	190,8	159,4	43,1	182,9	156,3	47,5	173,9	152,7	52,4	163,9	148,6	57,9	155,0	144,7	62,7
		30°C	193,2	193,2	43,3	186,4	186,4	47,8	178,3	178,3	52,8	169,0	169,0	58,4	160,6	160,6	63,5
		33°C	201,7	201,7	44,0	194,9	194,9	48,6	186,9	186,9	53,7	177,5	177,5	59,4	169,1	169,1	64,6
	22°C	27°C	203,8	121,9	44,2	195,1	118,9	48,6	185,4	115,9	53,6	174,5	112,8	59,1	165,1	110,1	64,1
		30°C	205,9	157,5	44,4	197,2	154,5	48,8	187,4	151,1	53,8	176,5	147,3	59,4	167,0	143,7	64,4
		33°C	208,4	192,1	44,6	199,6	189,1	49,1	189,8	185,5	54,0	178,7	178,7	59,6	169,7	169,7	64,7
		36°C	212,8	212,8	45,0	205,3	205,3	49,6	196,5	196,5	54,8	186,4	186,4	60,6	-	-	-

PT : Brutto-Gesamtkälte-/Heizleistung in kW
PS : Mittlere Heizleistung in kW
PA : Verdichter-Leistungsaufnahme

Regelung Pa (FC/FH) : 0,3 kW
 Regelung Pa (FG/FD) : 0,5 kW

Zuluftventilator Pa (FC/FH) : 8,99 kW
 Zuluftventilator Pa (FG/FD) : 10,56 kW
 Zuluftventilator Pa (Alle) : 4,6 kW

Daten entsprechend den Eurovent-Standardbedingungen **XXX**

FCM = Dachklimagerät nur Kühlung
FGM = Nur Kühlung mit gasbefuerter Heizung

FHM = Dachklimagerät als Wärmepumpe
FDM = Dachklimagerät als Wärmepumpe mit gasbefuerter Heizung

KÄLTELEISTUNG UND LEISTUNGS-AUFNAHME

200 Größe

Table 3.16

FHM	Außenlufttemperatur		25°C			30°C			35°C			40°C			45°C		
	Feuchtkugeltemp.	Trockenkugeltemp.	PT	PS	PA	PT	PS	PA	PT	PS	PA	PT	PS	PA	PT	PS	PA
Minimal-Luftmenge 24 000 m³/h	16°C	21°C	160,3	104,4	37,7	173,8	113,6	47,0	166,1	109,7	52,2	157,3	105,8	58,0	149,6	102,5	63,1
		24°C	181,8	143,5	42,5	175,2	139,9	47,1	167,5	136,1	52,3	158,7	131,9	58,1	151,0	128,3	63,2
		27°C	183,6	168,5	42,6	176,9	165,3	47,2	169,2	161,6	52,4	160,5	157,4	58,2	152,6	152,6	63,3
		30°C	187,8	187,8	42,8	182,4	182,4	47,6	175,9	175,9	52,9	168,2	168,2	58,9	161,2	161,2	64,1
	19°C	24°C	196,7	116,5	43,6	189,2	112,3	48,1	180,7	108,3	53,3	171,1	104,4	59,0	162,7	101,2	64,1
		27°C	198,1	142,6	43,7	190,7	138,8	48,2	182,1	135,0	53,4	172,5	130,9	59,2	164,1	127,5	64,3
		30°C	199,9	167,6	43,8	192,4	164,2	48,4	183,9	160,6	53,5	174,3	156,6	59,3	165,9	152,9	64,4
		33°C	202,0	191,4	43,9	194,5	188,6	48,5	186,0	185,4	53,7	177,9	177,9	59,6	170,5	170,5	64,9
	22°C	27°C	213,7	115,0	44,8	205,4	110,5	49,4	196,1	106,5	54,5	185,7	102,7	60,2	176,6	99,7	65,4
		30°C	215,2	141,1	44,9	206,9	137,1	49,5	197,5	133,3	54,6	187,1	129,4	60,4	178,0	126,1	65,6
		33°C	217,0	165,7	45,0	208,7	162,3	49,6	199,3	158,8	54,8	188,9	155,1	60,6	179,8	151,7	65,8
		36°C	219,1	189,0	45,2	210,8	186,3	49,8	201,5	183,3	54,9	191,0	179,7	60,8	181,9	176,3	65,9
Nenn-Luftmenge 35 000 m³/h	16°C	21°C	194,3	137,9	43,5	186,6	134,2	48,0	177,9	130,4	53,1	168,1	126,4	58,7	159,5	122,9	63,8
		24°C	196,4	173,4	43,6	188,7	169,7	48,1	180,0	165,6	53,2	170,2	161,0	58,9	161,6	156,7	63,9
		27°C	200,1	200,1	43,8	193,7	193,7	48,5	186,1	186,1	53,7	177,4	177,4	59,5	169,6	169,6	64,7
		30°C	211,3	211,3	44,7	204,5	204,5	49,3	196,6	196,6	54,6	187,5	187,5	60,4	179,5	179,5	65,6
	19°C	24°C	211,1	136,3	44,7	202,5	132,5	49,2	193,0	128,7	54,2	182,3	124,9	59,9	173,1	121,6	65,0
		27°C	213,2	172,4	44,8	204,6	168,7	49,3	195,1	164,7	54,4	184,5	160,3	60,1	175,2	156,3	65,2
		30°C	215,6	207,5	45,0	207,1	203,9	49,5	197,3	197,3	54,6	188,0	188,0	60,4	179,7	179,7	65,6
		33°C	223,6	223,6	45,6	216,3	216,3	50,3	207,8	207,8	55,5	198,1	198,1	61,4	189,5	189,5	66,6
	22°C	27°C	228,6	134,2	45,9	219,2	130,3	50,4	208,8	126,6	55,5	197,4	123,0	61,2	187,4	120,0	66,4
		30°C	230,7	170,7	46,1	221,4	166,9	50,6	211,0	163,1	55,7	199,5	159,0	61,5	189,6	155,4	66,6
		33°C	233,2	205,9	46,3	223,8	202,4	50,8	213,4	198,6	55,9	202,0	194,2	61,7	192,0	190,0	66,9
		36°C	236,5	236,5	46,6	228,5	228,5	51,2	219,4	219,4	56,5	209,1	209,1	62,4	-	-	-
Maximal-Luftmenge 43 000 m³/h	16°C	21°C	200,9	150,7	43,9	192,5	147,2	48,4	183,0	143,4	53,4	172,5	139,2	59,1	163,3	135,5	64,1
		24°C	203,5	193,1	44,1	195,1	189,3	48,6	185,6	184,9	53,6	175,5	175,5	59,3	167,1	167,1	64,5
		27°C	211,7	211,7	44,6	204,3	204,3	49,2	195,7	195,7	54,4	186,0	186,0	60,3	177,4	177,4	65,5
		30°C	223,8	223,8	45,5	216,1	216,1	50,2	207,2	207,2	55,4	197,1	197,1	61,2	188,3	188,3	66,5
	19°C	24°C	218,0	148,9	45,1	208,8	145,3	49,6	198,4	141,7	54,6	187,0	137,9	60,4	177,2	134,5	65,5
		27°C	220,6	192,3	45,3	211,4	188,5	49,8	201,0	184,3	54,9	189,6	179,6	60,6	179,8	175,1	65,7
		30°C	224,7	224,7	45,6	216,7	216,7	50,2	207,5	207,5	55,4	197,2	197,2	61,3	188,1	188,1	66,5
		33°C	236,8	236,8	46,5	228,4	228,4	51,2	218,9	218,9	56,4	208,3	208,3	62,3	198,9	198,9	67,6
	22°C	27°C	235,9	146,4	46,4	225,8	142,9	50,9	214,6	139,5	56,0	202,4	136,0	61,8	191,9	133,0	67,0
		30°C	238,5	190,6	46,6	228,4	186,9	51,1	217,2	183,0	56,2	205,0	178,7	62,1	194,5	174,7	67,3
		33°C	241,5	233,7	46,8	231,4	230,0	51,4	219,7	219,7	56,5	208,8	208,8	62,4	-	-	-
		36°C	250,2	250,2	47,5	241,2	241,2	52,2	-	-	-	-	-	-	-	-	-

HEIZLEISTUNG UND LEISTUNGS-AUFNAHME

Table 3.17

FHM	Außenlufttemp.	20°C		15°C		10°C		7°C		5°C		0°C		-5°C		-10°C		-12°C	
		PT	PA	PT	PA	PT	PA	PT	PA	PT	PA	PT	PA	PT	PA	PT	PA	PT	PA
Minimal-Luftmenge 24 000 m³/h	8°C	248,6	46,6	222,8	44,1	198,9	41,6	185,4	40,2	176,8	39,3	156,5	37,1	138,1	35,2	121,5	33,4	115,4	32,8
	11°C	245,5	49,4	220,1	46,7	196,5	44,1	183,3	42,6	174,8	41,6	154,9	39,3	136,8	37,3	120,5	35,4	114,5	34,8
	14°C	242,4	52,4	217,4	49,5	194,1	46,7	181,1	45,1	172,7	44,1	153,2	41,7	135,4	39,5	119,5	37,6	113,7	36,9
	17°C	239,2	55,7	214,5	52,6	191,6	49,5	178,8	47,8	170,6	46,7	151,4	44,1	134,0	41,8	118,4	39,8	112,7	39,0
	20°C	236,0	59,3	211,7	55,9	189,1	52,6	176,5	50,7	168,4	49,5	149,5	46,7	132,5	44,2	117,3	42,0	111,7	41,3
	23°C	232,7	63,2	208,7	59,4	186,5	55,8	174,1	53,8	166,2	52,5	147,7	49,4	131,0	46,7	116,1	44,3	110,7	43,5
	26°C	229,4	67,5	205,7	63,3	183,9	59,3	171,7	57,1	163,9	55,6	145,7	52,3	129,4	49,2	114,9	46,6	109,6	45,7
Nenn-Luftmenge 35 000 m³/h	8°C	255,9	40,9	229,1	38,9	204,3	36,9	190,2	35,8	181,2	35,1	160,0	33,3	140,6	31,7	-	-	-	-
	11°C	252,8	43,2	226,5	41,0	201,9	39,0	188,1	37,8	179,2	37,1	158,4	35,3	139,3	33,6	122,1	32,2	115,7	31,7
	14°C	249,8	45,6	223,8	43,3	199,6	41,2	185,9	40,0	177,2	39,2	156,7	37,3	138,0	35,7	121,1	34,2	114,9	33,8
	17°C	246,7	48,2	221,0	45,8	197,2	43,6	183,7	42,3	175,1	41,5	155,0	39,6	136,6	37,8	120,1	36,4	114,0	35,9
	20°C	243,5	51,1	218,2	48,5	194,7	46,2	181,5	44,8	173,0	43,9	153,2	41,9	135,2	40,1	119,0	38,6	113,1	38,2
	23°C	240,3	54,1	215,3	51,4	192,2	48,9	179,1	47,5	170,8	46,5	151,4	44,4	133,7	42,5	117,9	41,0	112,1	40,5
	26°C	237,0	57,5	212,4	54,6	189,6	51,8	176,8	50,3	168,6	49,3	149,5	47,0	132,2	45,0	116,7	43,4	111,0	42,9
Maximal-Luftmenge 43 000 m³/h	8°C	259,8	38,4	232,4	36,6	206,8	34,9	192,3	33,9	183,0	33,2	161,1	31,7	-	-	-	-	-	-
	11°C	256,8	40,4	229,8	38,6	204,5	36,8	190,3	35,8	181,1	35,2	159,5	33,6	139,8	32,3	121,9	31,1	-	-
	14°C	253,8	42,7	227,1	40,8	202,2	38,9	188,1	37,9	179,1	37,2	157,9	35,7	138,5	34,3	121,0	33,2	114,5	32,8
	17°C	250,7	45,1	224,3	43,1	199,8	41,2	186,0	40,2	177,1	39,5	156,2	37,9	137,2	36,5	120,0	35,5	113,6	35,1
	20°C	247,6	47,7	221,6	45,6	197,4	43,7	183,7	42,6	175,0	41,9	154,5	40,3	135,8	38,9	118,9	37,9	112,7	37,6
	23°C	244,4	50,5	218,7	48,4	194,9	46,3	181,5	45,2	172,9	44,5	152,7	42,8	134,4	41,5	117,8	40,5	111,8	40,2
	26°C	241,2	53,6	215,8	51,3	192,3	49,2	179,1	48,0	170,7	47,2	150,9	45,6	132,9	44,2	116,7	43,2	110,7	43,0

PT : Brutto-Gesamtkälte-/Heizleistung in kW
PS : Mittlere Heizleistung in kW
PA : Verdichter-Leistungsaufnahme

Regelung Pa (FC/FH) : 0,3 kW
Regelung Pa (FG/FD) : 0,5 kW

Zuluftventilator Pa (FC/FH) : 8,95 kW
Zuluftventilator Pa (FG/FD) : 10,81 kW
Zuluftventilator Pa (Alle) : 4,1 kW

Daten entsprechend den Eurovent-Standardbedingungen **XXX**

FCM = Dachklimagerat nur Kühlung
FGM = Nur Kühlung mit gasbefuerter Heizung

FHM = Dachklimagerat als Waermpumpe
FGM = Dachklimagerat als Waermpumpe mit gasbefuerter Heizung

KÄLTELEISTUNG UND LEISTUNGS-AUFNAHME

200 Größe

Table 3.18

FCM	Außenlufttemperatur		25°C			30°C			35°C			40°C			45°C		
	Feuchtkugeltemp.	Trockenkugeltemp.	PT	PS	PA	PT	PS	PA	PT	PS	PA	PT	PS	PA	PT	PS	PA
Minimal-Luftmenge 24.000 m³/h	16°C	21°C	180,9	117,6	40,9	174,7	113,9	45,4	167,4	110,2	50,4	159,1	106,4	55,9	151,6	103,2	60,8
		24°C	182,4	143,5	40,9	176,1	140,1	45,5	168,8	136,4	50,5	160,5	132,4	56,0	153,0	128,8	60,9
		27°C	184,2	168,3	41,0	177,9	165,3	45,6	170,6	161,8	50,6	162,2	157,7	56,1	154,7	153,8	61,0
		30°C	188,4	188,4	41,2	183,1	183,1	45,9	176,8	176,8	51,0	169,4	169,4	56,7	162,7	162,7	61,8
	19°C	24°C	197,3	116,4	42,0	190,2	112,5	46,5	182,0	108,7	51,4	172,9	104,9	56,9	164,8	101,8	61,8
		27°C	198,8	142,5	42,1	191,6	138,9	46,6	183,5	135,2	51,5	174,3	131,3	57,0	166,2	127,9	61,9
		30°C	200,6	167,3	42,2	193,4	164,2	46,7	185,2	160,7	51,7	176,0	156,7	57,2	167,9	153,1	62,1
		33°C	202,7	191,0	42,3	195,5	188,4	46,9	187,3	185,3	51,8	179,1	179,1	57,5	171,9	171,9	62,5
	22°C	27°C	214,3	114,7	43,2	206,4	110,6	47,7	197,4	106,7	52,6	187,3	103,0	58,1	178,6	100,1	63,1
		30°C	215,8	140,7	43,3	207,8	137,0	47,8	198,8	133,4	52,7	188,8	129,6	58,3	180,0	126,4	63,2
		33°C	217,6	165,3	43,4	209,6	162,2	47,9	200,6	158,8	52,9	190,5	155,1	58,4	181,7	151,7	63,4
		36°C	219,7	188,6	43,6	211,7	186,0	48,1	202,7	183,1	53,0	192,6	179,5	58,6	183,8	176,1	63,6
Nenn-Luftmenge 35.000 m³/h	16°C	21°C	194,9	137,7	41,9	187,7	134,2	46,4	179,4	130,6	51,3	170,0	126,7	56,7	161,8	123,3	61,5
		24°C	197,1	173,1	42,0	189,8	169,6	46,5	181,5	165,7	51,4	172,1	161,2	56,9	163,9	157,1	61,7
		27°C	200,8	200,8	42,3	194,5	194,5	46,8	187,2	187,2	51,9	178,8	178,8	57,4	171,3	171,3	62,4
		30°C	211,9	211,9	43,0	205,3	205,3	47,6	197,7	197,7	52,7	188,9	188,9	58,3	181,2	181,2	63,3
	19°C	24°C	211,8	135,9	43,1	203,7	132,3	47,5	194,5	128,8	52,4	184,3	125,0	57,8	175,4	121,8	62,7
		27°C	213,9	172,0	43,2	205,8	168,4	47,6	196,6	164,6	52,5	186,4	160,3	58,0	177,5	156,5	62,9
		30°C	216,3	207,0	43,4	208,2	203,6	47,8	198,4	198,4	52,7	189,4	189,4	58,3	181,4	181,4	63,2
		33°C	224,1	224,1	43,9	216,9	216,9	48,5	208,7	208,7	53,5	199,4	199,4	59,2	191,2	191,2	64,2
	22°C	27°C	229,3	133,5	44,3	220,3	129,9	48,7	210,3	126,4	53,6	199,3	122,9	59,1	189,7	120,0	64,0
		30°C	231,4	170,0	44,4	222,5	166,5	48,9	212,4	162,8	53,8	201,4	158,8	59,3	191,8	155,3	64,2
		33°C	233,9	205,3	44,6	224,9	202,0	49,1	214,8	198,2	54,0	203,8	193,9	59,5	194,1	189,8	64,5
		36°C	236,9	236,9	44,9	229,1	229,1	49,4	220,3	220,3	54,5	210,4	210,4	60,2	201,7	201,7	65,2
Maximal-Luftmenge 43.000 m³/h	16°C	21°C	201,7	150,6	42,3	193,7	147,2	46,7	184,7	143,6	51,6	174,6	139,6	57,0	165,8	135,9	61,9
		24°C	204,3	192,9	42,5	196,3	189,2	46,9	187,2	185,0	51,8	177,4	177,4	57,3	169,4	169,4	62,3
		27°C	212,3	212,3	43,0	205,1	205,1	47,5	196,8	196,8	52,5	187,4	187,4	58,1	179,2	179,2	63,1
		30°C	224,5	224,5	43,9	216,9	216,9	48,4	208,3	208,3	53,4	198,7	198,7	59,1	190,1	190,1	64,2
	19°C	24°C	218,9	148,5	43,5	210,0	145,2	47,9	200,1	141,7	52,8	189,2	138,0	58,3	179,7	134,7	63,2
		27°C	221,5	191,9	43,7	212,6	188,3	48,1	202,7	184,3	53,0	191,8	179,6	58,5	182,2	175,3	63,4
		30°C	225,3	225,3	44,0	217,4	217,4	48,5	208,6	208,6	53,5	198,6	198,6	59,1	189,9	189,9	64,2
		33°C	237,2	237,2	44,8	229,1	229,1	49,4	219,9	219,9	54,4	209,6	209,6	60,1	200,7	200,7	65,2
	22°C	27°C	236,7	145,7	44,8	227,1	142,5	49,2	216,3	139,3	54,1	204,5	135,9	59,6	194,4	132,9	64,7
		30°C	239,4	189,9	45,0	229,6	186,5	49,4	218,9	182,8	54,3	207,1	178,5	59,9	196,9	174,6	64,9
		33°C	242,3	233,2	45,2	232,5	229,6	49,6	220,9	220,9	54,5	210,4	210,4	60,2	201,2	201,2	65,3
		36°C	250,6	250,6	45,8	241,8	241,8	50,4	-	-	-	-	-	-	-	-	-

PT : Brutto-Gesamtkälte-/Heizleistung in kW
 PS : Mittlere Heizleistung in kW
 PA : Verdichter-Leistungsaufnahme

Regelung Pa (FC/FH) : 0,3 kW
 Regelung Pa (FG/FD) : 0,5 kW

Zuluftventilator Pa (FC/FH) : 8,95 kW
 Zuluftventilator Pa (FG/FD) : 10,81 kW
 Zuluftventilator Pa (Alle) : 4,1 kW

Daten entsprechend den Eurovent-Standardbedingungen **XXX**

FCM = Dachklimategerät nur Kühlung
 FGM = Nur Kühlung mit gasbefuehrter Heizung

FHM = Dachklimategerät als Waermpumpe
 FDM = Dachklimategerät als Waermpumpe mit gasbefuehrter Heizung

KÄLTELEISTUNG UND LEISTUNGS-AUFNAHME

230 Größe

Table 3.19

FHM	Außenlufttemperatur		25°C			30°C			35°C			40°C			45°C		
	Feuchtkugeltemp.	Trockenkugeltemp.	PT	PS	PA	PT	PS	PA	PT	PS	PA	PT	PS	PA	PT	PS	PA
Minimal-Luftmenge 27 000 m³/h	16°C	21°C	195,1	125,4	52,3	205,2	132,3	63,3	195,7	127,4	70,1	184,9	122,4	77,8	175,3	118,3	84,8
		24°C	215,5	166,4	57,4	207,1	161,9	63,5	197,5	157,2	70,3	186,7	152,0	78,0	177,1	147,5	85,0
		27°C	217,3	194,4	57,6	208,9	190,4	63,6	199,3	185,9	70,4	188,4	180,7	78,2	178,8	175,9	85,2
		30°C	220,4	220,4	57,9	213,5	213,5	64,1	205,3	205,3	71,2	195,7	195,7	79,2	187,1	187,1	86,5
	19°C	24°C	232,8	136,1	59,2	223,3	130,7	65,2	212,5	125,6	72,0	200,5	120,6	79,8	190,0	116,5	86,9
		27°C	235,0	165,3	59,4	225,4	160,5	65,4	214,6	155,7	72,2	202,6	150,6	80,1	192,1	146,2	87,2
		30°C	237,1	193,3	59,6	227,5	189,2	65,6	216,7	184,6	72,5	204,6	179,6	80,3	194,1	174,9	87,5
		33°C	239,2	219,9	59,8	229,6	216,5	65,8	218,7	212,4	72,7	207,3	207,3	80,8	197,8	197,8	88,2
	22°C	27°C	252,7	134,5	61,2	242,0	128,8	67,2	230,1	123,6	74,1	216,9	118,6	82,0	205,4	114,6	89,3
		30°C	255,2	163,5	61,4	244,5	158,5	67,5	232,5	153,6	74,4	219,3	148,6	82,3	207,8	144,4	89,7
		33°C	257,7	191,1	61,7	246,9	186,9	67,7	234,9	182,4	74,7	221,6	177,6	82,7	210,1	173,2	90,0
		36°C	260,0	217,2	61,9	249,2	213,9	68,0	237,2	210,0	74,9	223,9	205,4	83,0	212,3	201,0	90,3
Nenn-Luftmenge 39 000 m³/h	16°C	21°C	230,9	159,6	59,0	221,0	154,9	64,9	209,9	150,1	71,6	197,5	145,0	79,3	186,7	140,5	86,3
		24°C	233,3	199,3	59,3	223,4	194,7	65,2	212,2	189,6	71,9	199,8	183,8	79,6	189,0	178,5	86,6
		27°C	235,7	235,7	59,4	227,2	227,2	65,6	217,4	217,4	72,5	206,2	206,2	80,5	196,3	196,3	87,9
		30°C	247,9	247,9	60,7	239,1	239,1	66,9	229,0	229,0	74,0	217,5	217,5	82,1	207,4	207,4	89,6
	19°C	24°C	250,7	157,6	61,0	239,6	152,7	66,9	227,3	147,9	73,7	213,7	142,9	81,5	202,0	138,7	88,6
		27°C	253,5	197,9	61,3	242,3	193,2	67,2	230,0	188,2	74,0	216,4	182,6	81,9	204,6	177,5	89,0
		30°C	256,1	237,2	61,5	245,0	232,7	67,5	232,6	227,5	74,3	218,8	218,8	82,3	208,1	208,1	89,7
		33°C	262,8	262,8	62,2	253,0	253,0	68,4	241,9	241,9	75,6	229,4	229,4	83,8	218,5	218,5	91,4
	22°C	27°C	271,3	155,0	63,0	259,0	150,0	69,0	245,5	145,3	75,9	230,7	140,5	83,9	218,0	136,5	91,3
		30°C	274,3	195,7	63,3	262,0	190,9	69,4	248,5	186,0	76,3	233,7	180,7	84,3	220,9	176,0	91,8
		33°C	277,3	235,1	63,6	264,9	230,7	69,7	251,3	225,8	76,7	236,5	220,1	84,7	223,7	214,8	92,2
		36°C	280,2	273,2	63,9	267,7	267,7	70,1	255,5	255,5	77,3	242,1	242,1	85,6	230,3	230,3	93,4
Maximal-Luftmenge 43 000 m³/h	16°C	21°C	235,1	166,2	59,4	224,7	161,6	65,3	213,0	156,8	72,0	200,1	151,6	79,6	188,9	147,0	86,6
		24°C	237,7	209,5	59,7	227,3	204,8	65,6	215,6	199,5	72,3	202,6	193,4	80,0	191,4	187,8	87,0
		27°C	242,5	242,5	60,1	233,3	233,3	66,2	222,9	222,9	73,1	211,1	211,1	81,2	200,7	200,7	88,6
		30°C	255,2	255,2	61,4	245,8	245,8	67,6	235,1	235,1	74,7	223,0	223,0	82,9	212,4	212,4	90,4
	19°C	24°C	255,1	164,0	61,4	243,5	159,3	67,3	230,7	154,5	74,1	216,6	149,6	81,9	204,4	145,3	89,1
		27°C	258,0	208,1	61,7	246,4	203,3	67,7	233,5	198,2	74,5	219,4	192,4	82,3	207,2	187,1	89,6
		30°C	260,9	251,2	62,0	249,2	246,5	68,0	236,6	236,6	74,8	223,7	223,7	83,0	212,5	212,5	90,5
		33°C	270,3	270,3	62,9	259,8	259,8	69,2	248,1	248,1	76,3	235,0	235,0	84,6	223,6	223,6	92,3
	22°C	27°C	275,9	161,1	63,5	263,1	156,4	69,5	249,1	151,8	76,4	233,8	147,1	84,4	220,7	143,1	91,9
		30°C	279,1	205,7	63,8	266,3	201,1	69,9	252,2	196,1	76,8	236,9	190,7	84,9	223,7	185,8	92,4
		33°C	282,3	249,2	64,1	269,4	244,7	70,2	255,3	239,6	77,2	239,9	233,5	85,3	225,2	225,2	92,5
		36°C	286,0	286,0	64,5	274,6	274,6	70,8	261,8	261,8	78,1	247,8	247,8	86,5	235,5	235,5	94,4

HEIZLEISTUNG UND LEISTUNGS-AUFNAHME

Table 3.20

FHM	Außenlufttemp.	20°C		15°C		10°C		7°C		5°C		0°C		-5°C		-10°C		-12°C	
		PT	PA	PT	PA	PT	PA	PT	PA	PT	PA	PT	PA	PT	PA	PT	PA	PT	PA
Minimal-Luftmenge 27 000 m³/h	8°C	298,8	63,1	267,5	59,1	238,6	55,4	222,2	53,3	211,8	52,0	187,4	48,8	165,2	46,1	145,2	43,7	137,9	42,9
	11°C	294,8	66,7	264,0	62,4	235,5	58,4	219,5	56,2	209,3	54,8	185,3	51,5	163,6	48,6	144,1	46,2	137,0	45,4
	14°C	290,8	70,6	260,5	66,0	232,5	61,7	216,8	59,4	206,7	57,8	183,2	54,4	162,0	51,3	143,0	48,8	136,1	48,0
	17°C	286,9	75,0	257,1	70,0	229,6	65,4	214,1	62,8	204,3	61,2	181,3	57,5	160,5	54,3	142,1	51,6	135,3	50,8
	20°C	283,1	79,8	253,8	74,3	226,7	69,3	211,6	66,6	201,9	64,8	179,4	60,8	159,1	57,4	141,1	54,6	134,6	53,7
	23°C	279,3	85,3	250,5	79,2	223,9	73,7	209,1	70,7	199,6	68,8	177,6	64,5	157,8	60,8	140,3	57,8	133,9	56,8
26°C	275,6	91,4	247,3	84,6	221,2	78,5	206,6	75,2	197,4	73,1	175,8	68,4	156,5	64,4	139,5	61,2	133,3	60,1	
Nenn-Luftmenge 39 000 m³/h	8°C	309,5	55,4	276,8	52,3	246,3	49,4	229,2	47,7	218,1	46,6	192,2	44,2	168,6	42,0	-	-	-	-
	11°C	305,3	58,2	273,1	54,9	243,1	51,8	226,2	50,1	215,4	49,0	189,9	46,5	166,8	44,2	145,9	42,4	138,1	41,8
	14°C	301,1	61,2	269,4	57,8	239,9	54,5	223,3	52,7	212,7	51,6	187,7	49,0	165,0	46,7	144,6	44,8	137,1	44,2
	17°C	297,0	64,6	265,8	60,9	236,8	57,5	220,5	55,6	210,0	54,4	185,6	51,7	163,4	49,3	143,4	47,5	136,1	46,9
	20°C	293,0	68,3	262,2	64,3	233,7	60,7	217,7	58,7	207,5	57,5	183,5	54,6	161,8	52,2	142,3	50,4	135,2	49,8
	23°C	289,1	72,3	258,8	68,1	230,7	64,3	215,0	62,2	205,0	60,8	181,5	57,8	160,2	55,3	141,3	53,5	134,3	52,9
26°C	285,2	76,8	255,3	72,3	227,8	68,2	212,4	65,9	202,5	64,5	179,5	61,3	158,7	58,7	140,3	56,8	133,5	56,3	
Maximal-Luftmenge 43 000 m³/h	8°C	312,5	53,7	279,3	50,8	248,4	48,1	230,9	46,5	219,7	45,5	193,3	43,2	169,1	41,2	-	-	-	-
	11°C	308,2	56,3	275,5	53,3	245,1	50,5	227,9	48,9	216,9	47,8	190,9	45,5	167,3	43,4	145,9	41,7	138,0	41,2
	14°C	304,0	59,2	271,8	56,0	241,8	53,1	224,9	51,4	214,1	50,3	188,7	47,9	165,5	45,8	144,6	44,2	136,9	43,7
	17°C	299,9	62,4	268,1	59,0	238,6	55,9	222,0	54,2	211,4	53,1	186,4	50,6	163,8	48,5	143,3	46,9	135,8	46,4
	20°C	295,8	65,9	264,5	62,3	235,5	59,0	219,2	57,2	208,8	56,1	184,3	53,5	162,1	51,4	142,1	49,8	134,8	49,3
	23°C	291,7	69,7	261,0	65,9	232,4	62,4	216,4	60,5	206,2	59,4	182,2	56,7	160,5	54,5	141,0	53,0	133,9	52,6
26°C	287,8	74,0	257,5	69,9	229,4	66,2	213,7	64,2	203,7	62,9	180,2	60,1	158,9	57,9	140,0	56,4	133,0	56,0	

PT : Brutto-Gesamtkälte-/Heizleistung in kW
 PS : Mittlere Heizleistung in kW
 PA : Verdichter-Leistungsaufnahme

Regelung Pa (FC/FH) : 0,3 kW
 Regelung Pa (FG/FD) : 0,5 kW

Zuluftventilator Pa (FC/FH) : 11,34 kW
 Zuluftventilator Pa (FG/FD) : 14,01 kW
 Zuluftventilator Pa (Alle) : 4,1 kW

Daten entsprechend den Eurovent-Standardbedingungen XXX

FCM = Dachklimagerät nur Kühlung

FHM = Dachklimagerät als Wärmepumpe

FGM = Nur Kühlung mit gasbefuerter Heizung

FDM = Dachklimagerät als Wärmepumpe mit gasbefuerter Heizung

230 Größe

KÄLTELEISTUNG UND LEISTUNGS-AUFNAHME

Table 3.21

FCM	Außenlufttemperatur		25°C			30°C			35°C			40°C			45°C		
	Feuchtkugeltemp.	Trockenkugeltemp.	PT	PS	PA	PT	PS	PA	PT	PS	PA	PT	PS	PA	PT	PS	PA
Minimal-Luftmenge 27 000 m³/h	16°C	21°C	216,4	140,4	55,9	208,5	135,3	61,9	199,4	130,2	68,6	189,0	125,0	76,1	179,9	120,8	82,9
		24°C	218,3	169,0	56,0	210,3	164,3	62,1	201,1	159,4	68,7	190,7	154,2	76,3	181,5	149,5	83,1
		27°C	220,3	196,5	56,2	212,3	192,4	62,2	203,0	187,7	68,9	192,5	182,4	76,5	183,2	177,5	83,3
		30°C	223,1	223,1	56,5	216,4	216,4	62,7	208,4	208,4	69,6	199,1	199,1	77,4	190,8	190,8	84,5
	19°C	24°C	236,0	137,3	57,8	226,9	132,1	63,8	216,6	127,1	70,5	205,1	122,2	78,0	195,0	118,1	84,9
		27°C	237,9	166,5	58,0	228,8	161,9	64,0	218,4	157,1	70,7	206,8	152,1	78,3	196,7	147,7	85,2
		30°C	240,1	194,5	58,2	230,9	190,4	64,2	220,5	185,9	70,9	208,8	180,9	78,5	198,6	176,4	85,5
		33°C	242,6	221,1	58,4	233,3	217,7	64,4	222,7	213,7	71,1	211,0	208,8	78,8	201,9	201,9	86,2
	22°C	27°C	256,4	134,4	59,8	246,1	129,2	65,8	234,7	124,4	72,5	222,0	119,7	80,3	211,0	115,9	87,3
		30°C	258,5	164,1	60,0	248,2	159,5	66,0	236,6	154,9	72,8	223,9	150,2	80,5	212,8	146,2	87,7
		33°C	260,8	192,2	60,2	250,4	188,3	66,3	238,8	184,2	73,0	226,0	179,6	80,8	214,8	175,4	88,0
		36°C	263,4	218,9	60,5	252,9	215,8	66,5	241,2	212,1	73,3	228,3	207,8	81,1	217,1	203,6	88,3
Nenn-Luftmenge 39 000 m³/h	16°C	21°C	234,3	164,6	57,7	224,8	159,4	63,6	214,0	154,2	70,1	202,0	148,6	77,6	191,6	143,9	84,4
		24°C	236,8	203,4	57,9	227,2	198,3	63,8	216,3	192,8	70,4	204,3	186,7	77,9	193,8	181,1	84,7
		27°C	238,8	238,8	58,1	230,5	230,5	64,2	220,9	220,9	71,0	210,1	210,1	78,7	200,6	200,6	85,8
		30°C	250,8	250,8	59,2	242,3	242,3	65,4	232,5	232,5	72,3	221,5	221,5	80,2	211,7	211,7	87,5
	19°C	24°C	254,4	160,4	59,6	243,7	155,4	65,5	231,7	150,5	72,1	218,6	145,4	79,7	207,2	141,0	86,7
		27°C	257,0	200,4	59,9	246,2	195,5	65,8	234,2	190,3	72,4	221,0	184,6	80,1	209,6	179,5	87,1
		30°C	259,8	239,1	60,2	249,0	234,5	66,1	236,9	229,2	72,8	223,6	223,0	80,4	212,3	212,3	87,6
		33°C	266,0	266,0	60,8	256,5	256,5	67,0	245,6	245,6	73,9	233,6	233,6	81,9	223,0	223,0	89,3
	22°C	27°C	275,3	156,4	61,7	263,4	151,7	67,6	250,4	147,1	74,3	236,1	142,5	82,1	223,8	138,6	89,4
		30°C	278,1	197,3	61,9	266,1	192,7	67,9	253,0	188,0	74,7	238,6	182,8	82,5	226,2	178,2	89,8
		33°C	281,1	236,8	62,2	269,0	232,5	68,2	255,8	227,7	75,0	241,3	222,2	82,9	228,9	217,0	90,2
		36°C	284,3	275,0	62,5	272,2	271,2	68,5	259,3	259,3	75,6	246,2	246,2	83,7	234,9	234,9	91,2
Maximal-Luftmenge 43 000 m³/h	16°C	21°C	238,6	170,6	58,0	228,5	165,5	63,9	217,2	160,2	70,4	204,7	154,6	77,9	193,9	149,7	84,8
		24°C	241,3	212,8	58,3	231,2	207,6	64,2	219,8	201,9	70,7	207,2	195,4	78,2	196,3	189,6	85,1
		27°C	245,5	245,5	58,7	236,6	236,6	64,7	226,5	226,5	71,5	215,1	215,1	79,3	205,0	205,0	86,5
		30°C	258,2	258,2	59,9	249,1	249,1	66,1	238,7	238,7	73,0	227,1	227,1	81,0	216,9	216,9	88,4
	19°C	24°C	258,9	166,1	60,0	247,6	161,2	65,9	235,1	156,3	72,5	221,5	151,2	80,2	209,7	146,8	87,2
		27°C	261,7	209,6	60,3	250,4	204,6	66,2	237,8	199,4	72,9	224,1	193,4	80,5	212,2	188,1	87,6
		30°C	264,8	252,0	60,6	253,4	247,2	66,5	240,1	240,1	73,2	227,7	227,7	81,1	216,8	216,8	88,4
		33°C	273,5	273,5	61,5	263,3	263,3	67,6	251,9	251,9	74,6	239,3	239,3	82,7	228,3	228,3	90,3
	22°C	27°C	280,0	161,7	62,1	267,6	157,1	68,0	253,9	152,7	74,8	239,1	148,1	82,6	226,4	144,2	89,9
		30°C	283,0	206,3	62,4	270,5	201,7	68,4	256,8	196,9	75,1	241,9	191,6	83,0	229,1	186,8	90,4
		33°C	286,2	249,6	62,7	273,6	245,2	68,7	259,8	240,2	75,5	244,8	234,3	83,4	232,0	228,8	90,8
		36°C	289,3	289,3	63,1	278,1	278,1	69,3	265,7	265,7	76,3	252,0	252,0	84,5	240,2	240,2	92,3

PT : Brutto-Gesamtkälte-/Heizleistung in kW

PS : Mittlere Heizleistung in kW

PA : Verdichter-Leistungsaufnahme

Regelung Pa (FC/FH) : 0,3 kW

Regelung Pa (FG/FD) : 0,5 kW

Zuluftventilator Pa (Alle) : 4,1 kW

Daten entsprechend den Eurovent-Standardbedingungen XXX

FXK= Wärmerückgewinnereinheit

R407C

FX

GERÄT

Table 3.22

GRÖSSE	Außenlufttemperatur		25°C	30°C	35°C	40°C	45°C
	% Frischluft	Rückluft	PT _{R407C}	PT _{R407C}	PT _{R407C}	PT _{R407C}	PT _{R407C}
25	0	22°C DB	22,9	21,5	20,0	18,4	16,7
		27°C DB	26,4	24,7	23,0	21,1	19,1
	25	22°C DB	23,6	23,3	23,1	22,7	22,2
		27°C DB	25,9	25,4	24,8	24,2	23,5
	50	22°C DB	24,3	25,0	26,1	27,0	27,7
		27°C DB	25,4	26,1	26,7	27,4	27,9
	75	22°C DB	25,0	27,0	29,4	31,3	33,5
		27°C DB	25,0	26,8	28,7	30,8	32,1
	100	22°C DB	25,7	29,1	32,5	35,9	39,0
		27°C DB	24,5	27,6	30,7	33,8	36,6
30	0	22°C DB	28,4	26,7	24,9	22,9	20,9
		27°C DB	32,5	30,5	28,3	26,0	23,5
	25	22°C DB	29,2	28,8	28,6	28,2	27,5
		27°C DB	32,0	31,3	30,5	29,9	28,8
	50	22°C DB	30,0	30,9	32,3	33,3	34,1
		27°C DB	31,4	32,2	32,9	33,7	34,1
	75	22°C DB	30,8	33,3	36,2	38,5	41,0
		27°C DB	30,8	33,1	35,3	37,9	39,3
	100	22°C DB	31,7	35,8	40,0	44,1	47,9
		27°C DB	30,3	34,0	37,9	41,6	44,9
35	0	22°C DB	31,2	29,5	27,8	26,0	24,1
		27°C DB	36,1	34,1	31,9	29,6	27,2
	25	22°C DB	32,0	31,9	31,7	31,5	31,3
		27°C DB	35,4	35,0	34,5	34,0	33,3
	50	22°C DB	33,0	34,3	35,7	36,8	38,8
		27°C DB	34,8	36,1	37,1	38,2	39,1
	75	22°C DB	33,9	37,0	40,1	43,0	46,6
		27°C DB	34,1	37,0	39,8	42,8	45,2
	100	22°C DB	34,9	39,7	44,5	49,3	63,9
		27°C DB	33,5	38,1	42,6	46,9	59,4
40	0	22°C DB	36,7	34,8	32,8	30,6	28,3
		27°C DB	42,2	40,0	37,7	35,2	32,6
	25	22°C DB	37,7	37,5	37,8	37,5	37,2
		27°C DB	41,5	41,1	40,5	40,5	39,6
	50	22°C DB	38,8	40,2	42,6	44,2	45,8
		27°C DB	40,8	42,2	43,5	45,5	46,7
	75	22°C DB	39,8	43,3	47,8	51,4	55,4
		27°C DB	40,0	43,3	46,6	51,1	53,8
	100	22°C DB	40,9	46,4	52,4	58,5	64,5
		27°C DB	39,3	44,5	50,0	55,5	60,9
55	0	22°C DB	44,8	42,5	40,0	37,4	34,7
		27°C DB	51,7	48,9	45,9	42,7	39,4
	25	22°C DB	46,0	45,8	45,8	45,0	45,4
		27°C DB	50,8	50,2	49,5	49,7	48,3
	50	22°C DB	47,4	49,2	52,2	53,9	57,0
		27°C DB	49,9	51,7	53,4	56,2	57,5
	75	22°C DB	48,6	53,1	59,0	63,6	68,8
		27°C DB	48,9	53,1	57,5	63,2	66,7
	100	22°C DB	50,1	57,2	64,8	72,6	80,4
		27°C DB	48,0	54,7	61,8	69,0	76,1
70	0	22°C DB	63,9	60,3	56,5	52,3	47,8
		27°C DB	72,9	68,6	63,9	58,7	53,0
	25	22°C DB	65,5	64,8	64,6	63,7	61,7
		27°C DB	71,7	70,4	68,8	67,6	65,2
	50	22°C DB	67,3	69,4	72,6	75,0	76,9
		27°C DB	70,4	72,5	74,0	76,0	77,1
	75	22°C DB	69,1	74,7	81,2	86,5	92,8
		27°C DB	69,2	74,3	79,4	85,3	89,0
	100	22°C DB	71,0	80,0	89,4	98,8	107,9
		27°C DB	67,9	76,4	85,1	93,6	101,7

PT : Sofortige Bruttoleistung in kW (Abtauzyklus nicht berücksichtigt)

Anmerkung: Die gesamte Auswahl basiert auf einer Luftfeuchte von 50% (Rückluft und Außenluft)

Daten entsprechend den Eurovent-Standardbedingungen

XXX

FXK= Wärmerückgewinnereinheit

R407C FX GERÄT

Table 3.23

GRÖSSE	Außenlufttemperatur		25°C	30°C	35°C	40°C	45°C
	% Frischluft	Rückluft	PT _{R407C}	PT _{R407C}	PT _{R407C}	PT _{R407C}	PT _{R407C}
85	0	22°C DB	78,0	73,9	69,4	64,5	59,3
		27°C DB	88,6	83,8	78,6	72,8	6,5
	25	22°C DB	79,9	79,2	79,2	78,3	76,8
		27°C DB	87,2	85,9	84,3	83,3	80,8
	50	22°C DB	82,1	84,6	88,7	91,9	94,5
		27°C DB	85,7	88,2	90,3	93,2	95,0
	75	22°C DB	84,0	90,7	98,9	105,3	113,1
		27°C DB	84,3	90,4	96,6	104,2	108,9
	100	22°C DB	86,3	96,9	108,2	119,6	130,7
		27°C DB	82,9	92,8	103,2	113,7	123,8
100	0	22°C DB	90,8	87,2	83,2	78,7	73,6
		27°C DB	103,4	99,2	94,5	89,3	83,6
	25	22°C DB	92,9	93,1	94,3	94,6	94,5
		27°C DB	101,8	101,5	100,9	101,4	100,8
	50	22°C DB	95,3	99,1	104,9	109,7	115,0
		27°C DB	100,2	104,1	107,7	112,8	117,3
	75	22°C DB	97,5	105,9	116,5	125,2	135,9
		27°C DB	98,6	106,5	114,9	125,4	133,1
	100	22°C DB	99,9	113,0	127,1	141,9	157,0
		27°C DB	97,0	109,3	122,4	136,3	150,3
110	0	22°C DB	103,5	97,2	90,6	83,7	76,5
		27°C DB	118,9	111,5	103,8	95,6	87,1
	25	22°C DB	106,3	105,0	104,6	103,2	101,5
		27°C DB	116,7	114,5	112,0	110,5	107,6
	50	22°C DB	109,5	112,8	118,2	122,5	126,5
		27°C DB	114,6	117,9	120,6	124,7	127,6
	75	22°C DB	112,4	121,8	133,1	142,2	153,1
		27°C DB	112,5	121,0	129,7	140,3	147,3
	100	22°C DB	115,7	130,9	147,0	163,4	179,5
		27°C DB	110,4	124,6	139,3	154,3	168,7
140	0	22°C DB	129,3	122,1	114,5	106,3	97,5
		27°C DB	148,6	140,0	130,8	121,0	110,5
	25	22°C DB	132,8	131,7	131,6	130,1	128,1
		27°C DB	145,9	143,6	140,7	138,9	135,5
	50	22°C DB	136,7	141,3	148,0	153,3	158,4
		27°C DB	143,3	147,7	151,2	155,9	159,7
	75	22°C DB	140,3	152,2	165,7	176,7	190,2
		27°C DB	140,8	151,5	162,0	174,6	183,0
	100	22°C DB	144,4	163,2	182,4	201,5	220,0
		27°C DB	138,2	155,7	173,3	190,6	207,1
190	0	22°C DB	152,7	144,5	135,7	126,2	115,9
		27°C DB	173,9	164,4	154,1	142,8	130,7
	25	22°C DB	156,5	155,1	155,0	153,4	150,9
		27°C DB	171,0	168,5	165,3	163,2	159,2
	50	22°C DB	160,8	165,8	173,5	179,6	185,6
		27°C DB	168,1	173,1	177,2	182,7	186,8
	75	22°C DB	164,7	178,0	193,6	206,4	221,7
		27°C DB	165,2	177,4	189,6	204,2	213,7
	100	22°C DB	169,2	190,2	212,6	235,3	257,3
		27°C DB	162,4	182,1	202,6	223,2	242,8

PT : Sofortige Bruttoleistung in kW (Abtauzyklus nicht berücksichtigt)

Anmerkung: Die gesamte Auswahl basiert auf einer Luftfeuchte von 50% (Rückluft und Außenluft)

Daten entsprechend den Eurovent-Standardbedingungen

XXX

FXK= Wärmerückgewinnereinheit

R407C FX GERÄT

Table 3.24

GRÖSSE	Außenlufttemperatur		20°C	12°C	4°C	- 4°C	- 12°C
	% Frischluft	Rückluft	PT _{R407C}	PT _{R407C}	PT _{R407C}	PT _{R407C}	PT _{R407C}
25	0	18°C DB	31,1	25,3	20,4	16,2	12,3
		23°C DB	30,1	24,6	19,8	15,7	11,7
	25	18°C DB	30,7	26,3	22,4	19,1	15,9
		23°C DB	30,8	26,4	22,5	19,4	16,2
	50	18°C DB	30,3	27,4	24,6	22,3	19,9
		23°C DB	31,4	28,7	26,0	23,5	21,3
	75	18°C DB	29,9	28,5	27,0	25,7	24,4
		23°C DB	32,0	30,5	29,6	28,1	26,8
	100	18°C DB	29,5	29,6	29,8	29,3	29,2
		23°C DB	32,6	32,7	33,2	33,4	33,1
30	0	18°C DB	38,6	31,4	25,2	19,9	14,9
		23°C DB	37,5	30,5	24,5	19,2	14,2
	25	18°C DB	38,1	32,7	27,8	23,7	19,6
		23°C DB	38,3	32,8	27,9	24,3	19,7
	50	18°C DB	37,7	34,0	30,6	27,7	24,6
		23°C DB	39,0	35,7	32,3	29,2	25,8
	75	18°C DB	37,2	35,3	33,6	31,9	30,3
		23°C DB	39,8	37,9	36,8	34,9	33,1
	100	18°C DB	36,7	36,8	37,1	36,6	36,5
		23°C DB	40,6	40,6	41,3	41,5	41,3
35	0	18°C DB	40,1	32,7	26,6	21,1	15,7
		23°C DB	39,2	32,1	26,1	20,6	15,1
	25	18°C DB	39,6	33,9	29,3	24,3	20,2
		23°C DB	39,9	34,2	29,5	24,7	20,4
	50	18°C DB	39,1	35,2	31,9	28,3	24,8
		23°C DB	40,7	37,4	33,2	29,9	26,4
	75	18°C DB	38,6	36,5	34,8	32,5	31,0
		23°C DB	41,5	39,1	37,9	35,3	33,3
	100	18°C DB	38,2	37,8	38,2	37,3	37,0
		23°C DB	42,2	41,9	42,5	42,5	41,4
40	0	18°C DB	48,2	39,3	32,0	25,3	19,4
		23°C DB	47,3	38,7	31,4	24,7	19,0
	25	18°C DB	47,6	40,7	34,8	29,1	24,2
		23°C DB	48,2	41,2	35,2	29,7	24,3
	50	18°C DB	47,0	42,2	38,0	33,8	30,0
		23°C DB	49,0	44,9	40,0	35,3	31,0
	75	18°C DB	46,5	43,7	41,6	38,8	36,2
		23°C DB	50,0	46,9	45,4	42,3	39,8
	100	18°C DB	45,9	45,3	45,7	44,6	43,6
		23°C DB	50,9	50,2	51,1	50,2	49,2
55	0	18°C DB	56,3	46,3	38,1	30,6	23,5
		23°C DB	55,5	45,8	37,7	30,1	22,9
	25	18°C DB	55,7	47,8	41,1	34,9	29,3
		23°C DB	56,5	48,4	41,8	35,7	29,3
	50	18°C DB	55,1	49,3	44,3	39,6	35,0
		23°C DB	57,5	52,6	47,2	42,0	37,1
	75	18°C DB	54,4	50,9	48,0	45,4	42,2
		23°C DB	58,5	54,7	53,5	48,4	46,3
	100	18°C DB	53,8	52,6	52,6	50,4	50,7
		23°C DB	59,6	58,3	59,4	59,2	55,6
70	0	18°C DB	82,8	68,4	55,9	44,9	35,2
		23°C DB	80,9	66,8	54,5	43,6	33,9
	25	18°C DB	81,9	70,9	61,3	52,1	44,1
		23°C DB	82,3	71,3	61,7	53,2	44,6
	50	18°C DB	80,9	73,5	66,8	60,6	54,1
		23°C DB	83,7	77,4	70,5	63,9	56,9
	75	18°C DB	80,0	76,1	72,8	69,1	65,5
		23°C DB	85,2	81,1	79,5	75,4	71,4
	100	18°C DB	79,0	78,8	79,4	77,9	77,3
		23°C DB	86,7	86,4	87,6	87,8	87,2

PT : Sofortige Bruttoleistung in kW (Abtauzyklus nicht berücksichtigt)

Anmerkung: Die gesamte Auswahl basiert auf einer Luftfeuchte von 50% (Rückluft und Außenluft)

Daten entsprechend den Eurovent-Standardbedingungen

XXX

FXK= Wärmerückgewinnereinheit

R407C**FX****GERÄT**

Table 3.25

GRÖSSE	Außenlufttemperatur		20°C	12°C	4°C	- 4°C	- 12°C
	% Frischluft	Rückluft	PT _{R407C}	PT _{R407C}	PT _{R407C}	PT _{R407C}	PT _{R407C}
85	0	18°C DB	102,3	84,5	69,3	55,8	44,0
		23°C DB	100,1	82,9	68,1	54,7	42,9
	25	18°C DB	101,1	87,4	75,5	63,6	53,5
		23°C DB	101,9	88,1	76,4	65,1	53,7
	50	18°C DB	99,9	90,4	81,8	73,6	64,4
		23°C DB	103,6	95,5	86,1	77,5	67,3
	75	18°C DB	98,8	93,6	88,8	83,0	78,2
		23°C DB	105,4	99,9	96,7	91,1	85,0
	100	18°C DB	97,7	96,8	96,6	93,8	91,4
		23°C DB	107,3	106,4	106,9	105,7	103,8
100	0	18°C DB	104,9	87,0	73,2	61,6	51,9
		23°C DB	104,7	87,4	73,7	62,1	52,2
	25	18°C DB	103,8	89,4	77,4	67,1	58,0
		23°C DB	106,2	91,4	79,1	68,6	59,1
	50	18°C DB	102,8	91,8	82,3	73,5	65,4
		23°C DB	107,8	96,7	87,7	77,7	69,4
	75	18°C DB	101,9	94,4	88,0	82,4	76,6
		23°C DB	109,4	101,2	97,0	89,6	83,6
	100	18°C DB	100,9	97,2	94,3	91,0	89,5
		23°C DB	111,0	107,0	103,1	103,9	101,7
110	0	18°C DB	136,0	112,2	90,9	71,8	55,5
		23°C DB	132,0	109,0	88,2	69,4	53,20
	25	18°C DB	134,4	116,5	100,0	85,0	70,9
		23°C DB	134,5	116,7	100,4	87,0	72,8
	50	18°C DB	132,7	121,0	109,6	99,7	89,3
		23°C DB	137,0	126,7	114,9	105,0	95,4
	75	18°C DB	131,1	125,6	120,1	114,2	108,7
		23°C DB	139,5	133,7	129,1	123,6	118,6
	100	18°C DB	129,5	130,3	131,6	129,9	128,6
		23°C DB	142,0	142,9	145,4	143,4	143,8
140	0	18°C DB	172,9	142,7	116,1	92,6	72,4
		23°C DB	168,1	138,8	112,8	89,6	69,5
	25	18°C DB	170,8	148,1	127,5	108,4	92,2
		23°C DB	171,3	148,5	128,1	111,2	91,8
	50	18°C DB	168,8	153,7	139,1	126,8	113,8
		23°C DB	174,3	160,4	146,0	133,3	118,6
	75	18°C DB	166,7	159,4	152,0	144,4	138,6
		23°C DB	177,6	169,8	165,4	157,6	151,2
	100	18°C DB	164,7	165,2	166,5	164,3	163,5
		23°C DB	180,7	181,2	184,0	185,1	184,6
190	0	18°C DB	209,3	173,1	141,5	113,8	90,6
		23°C DB	204,2	169,2	138,3	111,1	87,9
	25	18°C DB	206,9	179,4	154,4	130,4	111,8
		23°C DB	207,9	180,4	155,8	134,7	114,2
	50	18°C DB	204,5	185,9	168,1	151,9	135,2
		23°C DB	211,5	194,9	176,3	160,0	144,4
	75	18°C DB	202,1	192,5	183,0	171,9	163,2
		23°C DB	215,2	205,2	199,0	188,6	178,5
	100	18°C DB	199,8	199,3	199,5	195,2	191,9
		23°C DB	219,0	218,6	220,4	219,9	218,1

PT : Sofortige Bruttoleistung in kW (Abtauzyklus nicht berücksichtigt)

Anmerkung: Die gesamte Auswahl basiert auf einer Luftfeuchte von 50% (Rückluft und Außenluft)

Daten entsprechend den Eurovent-Standardbedingungen

XXX

FCM = Dachklimagerät nur Kühlung
 FHM = Dachklimagerät als Wärmepumpe

Rücklufttemperatur bei 20°C

Table 4.1

GRÖSSE	Δ Wassertemperatur		90-70				80-60				70-50			
	Typ (1)	Luftmenge m³/h	Heizleistung kW	Druckverlust kPa	Δ Luft-temp.	Wasserdurchfluss m³/Std	Heizleistung kW	Druckverlust kPa	Δ Luft-temp.	Wasserdurchfluss m³/Std	Heizleistung kW	Druckverlust kPa	Δ Luft-temp.	Wasserdurchfluss m³/Std
85	S	12000	100	47	25	4	81	32	20	4	63	20	16	3
	H		153	39	38	7	125	27	31	6	98	16	24	4
	S	15000	112	59	22	5	91	40	18	4	70	24	14	3
	H		175	51	35	8	143	34	28	6	111	21	22	5
	S	23000	138	89	18	6	112	60	15	5	86	36	11	4
	H		222	81	29	10	182	55	24	8	140	33	18	6
100	S	14000	108	55	23	5	88	38	19	4	68	23	15	3
	H		168	47	36	7	137	32	29	6	107	20	23	5
	S	18500	124	73	20	5	101	49	16	4	78	30	13	3
	H		197	64	32	9	161	44	26	7	125	27	20	5
	S	23000	138	89	18	6	112	60	15	5	86	36	11	4
	H		222	81	29	10	182	55	24	8	140	33	18	6
120	S	15000	112	59	22	5	91	40	18	4	70	24	14	3
	H		175	51	35	8	143	34	28	6	111	21	22	5
	S	20500	130	80	29	6	106	54	15	5	82	33	12	4
	H		209	72	30	9	171	49	25	8	132	30	19	6
	S	23000	138	89	18	6	112	60	15	5	86	36	11	4
	H		222	81	29	10	182	55	24	8	140	33	18	6
150	S	18000	117	20	19	5	94	13	16	4	71	7	12	3
	H		202	29	33	9	166	20	27	7	129	12	21	6
	S	26000	140	28	16	6	112	18	13	5	84	10	10	4
	H		251	44	29	11	206	30	24	9	160	18	18	7
	S	35000	160	37	14	7	128	24	11	6	96	13	8	4
	H		296	61	25	13	242	41	21	11	188	25	16	8
170	S	21000	126	23	18	6	101	15	14	4	76	9	11	3
	H		222	35	31	10	182	24	26	8	142	15	20	6
	S	30000	149	32	15	7	120	21	12	5	90	12	9	4
	H		272	52	27	12	223	35	22	10	173	21	17	8
	S	35000	160	37	14	7	128	24	11	6	96	13	8	4
	H		296	61	25	13	242	41	21	11	188	25	16	8
200	S	24000	147	16	18	6	118	10	15	5	90	6	11	4
	H		239	46	30	11	196	31	24	9	153	20	19	7
	S	35000	177	23	15	8	143	15	12	6	108	9	9	5
	H		296	67	25	13	243	47	21	11	169	29	16	8
	S	43000	196	28	14	9	158	18	11	7	119	10	8	5
	H		330	86	23	15	271	58	19	12	210	36	15	9
230	S	27000	156	18	17	7	126	12	14	6	96	7	11	4
	H		256	52	28	11	210	36	23	9	164	22	18	7
	S	39000	199	35	24	8	151	16	12	7	114	10	9	5
	H		313	77	24	14	257	53	20	11	200	40	15	9
	S	43000	196	28	14	9	158	18	11	7	119	10	8	5
	H		330	86	23	15	271	58	19	12	210	36	15	9

(1) S = Standardheizung, H = Hohe Heizleistung

(2) Druckabfall = interner Wärmetauscher + 3-Wegeventil

Wasser ohne Glykol

Zur Erinnerung: 10 kPa=1 mCe

FCM = Dachklimagerät nur Kühlung
 FHM = Dachklimagerät als Wärmepumpe

Rücklufttemperatur bei 10°C

Table 4.2

GRÖSSE	Δ Wassertemperatur		90-70				80-60				70-50			
	Typ (1)	Luftmenge m³/h	Heizleistung kW	Druckverlust kPa	Δ Luft-temp.	Wasserdurchfluss m³/Std	Heizleistung kW	Druckverlust kPa	Δ Luft-temp.	Wasserdurchfluss m³/Std	Heizleistung kW	Druckverlust kPa	Δ Luft-temp.	Wasserdurchfluss m³/Std
85	S	12000	120	68	29	5	101	47	24	4	82	33	20	4
	H		183	56	44	8	155	53	37	7	127	27	30	6
	S	15000	134	84	26	6	113	61	22	5	92	41	18	4
	H		210	72	40	9	177	52	34	8	145	35	28	6
100	S	23000	165	126	21	7	139	91	17	6	113	61	14	5
	H		266	115	33	12	225	83	28	10	183	56	23	8
	S	14000	130	79	27	6	109	57	22	5	89	38	18	4
	H		201	67	41	9	170	48	35	7	139	33	29	6
120	S	18500	149	103	23	7	125	74	20	6	102	50	16	4
	H		236	92	37	10	200	66	31	9	163	45	25	7
	S	23000	165	126	21	7	139	91	17	6	113	61	14	5
	H		266	115	33	12	225	83	28	10	183	56	23	8
150	S	15000	134	84	26	6	113	61	22	5	92	41	18	4
	H		210	72	40	9	177	52	34	8	145	35	28	6
	S	20500	156	114	22	7	132	82	19	6	107	55	15	5
	H		250	102	35	11	211	74	30	9	172	50	24	8
170	S	23000	165	126	21	7	139	91	17	6	113	61	14	5
	H		266	115	33	12	225	83	28	10	183	56	23	8
	S	18000	141	28	23	6	118	20	19	5	169	41	17	7
	H		242	41	39	11	205	30	33	9	347	83	24	15
200	S	26000	169	41	19	7	141	28	16	6	112	18	12	5
	H		301	63	33	13	255	46	28	11	208	31	23	9
	S	35000	193	54	16	9	160	37	13	7	128	24	11	6
	H		355	87	29	16	300	63	25	13	245	42	20	11
230	S	21000	152	34	21	7	127	23	17	6	102	15	14	4
	H		266	49	36	12	225	36	31	10	184	24	25	8
	S	30000	180	47	17	8	150	33	14	7	114	21	12	5
	H		326	74	31	14	276	53	26	12	225	36	22	10
200	S	35000	193	54	16	9	160	37	13	7	128	24	11	6
	H		355	87	29	16	300	63	25	13	245	42	20	11
	S	24000	177	23	21	8	148	16	18	6	119	10	14	5
	H		286	65	34	13	243	47	29	11	199	32	24	9
230	S	35000	214	32	18	9	179	23	15	8	151	16	11	7
	H		354	99	29	16	300	71	25	13	245	49	20	11
	S	43000	236	40	16	10	197	28	13	9	158	18	11	7
	H		395	122	26	17	334	88	22	15	273	60	18	12
230	S	27000	188	25	20	8	157	18	17	7	126	12	14	6
	H		306	74	33	13	260	54	28	11	213	37	23	9
	S	39000	225	36	17	10	188	26	14	8	151	16	11	7
	H		375	110	28	17	318	80	23	14	260	54	19	11
230	S	43000	236	40	16	10	197	28	13	9	158	18	11	7
	H		395	122	26	17	334	88	22	15	273	60	18	12

(1) S = Standardheizung, H = Hohe Heizleistung

(2) Druckabfall = interner Wärmetauscher + 3-Wegeventil

Wasser ohne Glykol

Zur Erinnerung: 10 kPa=1 mCe

FCM = Dachklimagerät nur Kühlung
 FHM = Dachklimagerät als Wärmepumpe

Rücklufttemperatur bei 0°C

Table 4.3

GRÖSSE	Δ Wassertemperatur		90-70				80-60				70-50			
	Typ (1)	Luftmenge m³/h	Heizleistung kW	Druckverlust kPa	Δ Luft-temp.	Wasserdurchfluss m³/Std	Heizleistung kW	Druckverlust kPa	Δ Luft-temp.	Wasserdurchfluss m³/Std	Heizleistung kW	Druckverlust kPa	Δ Luft-temp.	Wasserdurchfluss m³/Std
85	S	12000	140	92	32	6	121	70	28	5	102	50	24	4
	H		215	76	50	9	186	58	43	8	158	42	36	7
	S	15000	157	115	29	7	136	87	25	6	114	62	21	5
	H		246	99	45	11	213	75	39	9	180	54	33	8
	S	23000	193	171	23	9	167	129	20	7	140	92	17	6
	H		312	158	38	14	270	119	33	12	227	85	27	10
100	S	14000	152	107	30	7	131	81	26	6	110	58	22	5
	H		236	91	47	10	204	69	41	9	173	50	34	8
	S	18500	175	141	26	8	150	106	23	7	127	76	19	6
	H		277	125	42	12	240	95	36	11	202	68	30	9
	S	23000	193	171	23	9	167	129	20	7	140	92	17	6
	H		312	158	38	14	270	119	33	12	227	85	27	10
120	S	15000	157	115	29	7	136	87	25	6	114	62	21	5
	H		246	99	45	11	213	75	39	9	180	54	33	8
	S	20500	183	154	25	8	158	117	21	7	133	83	18	6
	H		294	140	40	13	254	106	34	11	214	76	29	9
	S	23000	193	171	23	9	167	129	20	7	140	92	17	6
	H		312	158	38	14	270	119	33	12	227	85	27	10
150	S	18000	166	40	26	7	142	29	22	6	118	20	18	5
	H		284	56	44	13	246	42	38	11	208	31	32	9
	S	26000	199	57	21	9	170	42	18	7	141	29	15	6
	H		353	86	38	16	306	65	33	13	258	47	28	11
	S	35000	227	74	18	10	194	54	15	9	161	37	13	7
	H		416	118	33	18	360	89	29	16	304	64	24	13
170	S	21000	180	47	24	8	154	34	20	7	128	24	17	6
	H		312	67	41	14	270	51	36	12	228	37	30	10
	S	30000	212	65	20	9	181	47	17	8	150	32	14	7
	H		383	100	35	17	331	76	31	15	279	55	26	12
	S	35000	227	74	18	10	194	54	15	9	161	37	13	7
	H		416	118	33	18	360	89	29	16	304	64	24	13
200	S	24000	208	31	24	9	178	23	21	8	149	16	17	7
	H		335	88	39	15	291	67	34	13	246	49	29	11
	S	35000	251	45	20	11	216	33	17	9	180	23	14	8
	H		414	134	33	18	359	101	28	16	304	74	24	13
	S	43000	277	54	18	12	238	40	15	10	198	28	13	9
	H		462	165	30	20	401	126	26	18	339	91	22	15
230	S	27000	221	35	23	10	189	26	20	8	158	18	16	7
	H		359	101	37	16	311	77	32	14	263	56	27	12
	S	39000	265	50	19	12	227	37	16	10	189	26	13	8
	H		439	150	31	19	381	114	27	17	322	82	23	14
	S	43000	277	54	18	12	238	40	15	10	198	28	13	9
	H		462	165	30	20	401	126	26	18	339	91	22	15

(1) S = Standardheizung, H = Hohe Heizleistung

(2) Druckabfall = interner Wärmetauscher + 3-Wegeventil

Wasser ohne Glykol

Zur Erinnerung: 10 kPa=1 mCe

FXK = Wärmerückgewinnereinheit

Rücklufttemperatur bei 20°C

Table 4.4

GRÖSSE	Δ Wassertemperatur		90-70				80-60				70-50			
	Typ (1)	Luftmenge m³/h	Heizleistung kW	Druckverlust kPa	Δ Lufttemp.	Wasserdurchfluss m³/Std	Heizleistung kW	Druckverlust kPa	Δ Lufttemp.	Wasserdurchfluss m³/Std	Heizleistung kW	Druckverlust kPa	Δ Lufttemp.	Wasserdurchfluss m³/Std
25	S	3 200	19,9	5	18,5	0,9	16,1	22	15,0	0,7	12,3	38	11,5	0,5
	H		33,9	7	31,5	1,5	27,6	20	25,7	1,2	21,3	8	19,8	0,9
	S	4 000	22,6	6	16,8	1,0	18,3	28	13,6	0,8	13,9	48	10,4	0,6
	H		39,0	8	29,0	1,7	31,8	25	23,6	1,4	24,4	10	18,2	1,0
	S	4 500	24,1	7	15,9	1,0	19,5	29	12,9	0,8	14,9	50	9,8	0,6
	H		42,0	9	27,8	1,8	34,1	27	22,6	1,5	26,2	11	17,3	1,1
30	S	4 000	22,6	6	16,8	1,0	18,3	28	13,6	0,8	13,9	13	10,4	0,6
	H		39,0	8	29,0	1,7	31,8	25	23,6	1,4	24,4	12	18,2	1,0
	S	5000	25,5	7	15,2	1,1	20,6	31	12,3	0,9	15,7	16	9,3	0,7
	H		44,8	10	26,6	1,9	36,3	29	21,6	1,6	27,9	16	16,6	1,2
	S	5500	26,8	8	14,5	1,2	21,7	34	11,7	0,9	16,5	18	8,9	0,7
	H		47,4	10	25,6	2,0	38,4	32	20,8	1,6	29,5	17	15,9	1,3
35	S	4800	39,6	16	24,6	1,7	32,6	7	20,2	1,4	25,5	18	15,8	1,1
	H		64,4	18	39,9	2,8	53,3	10	33,0	2,3	42,1	18	26,1	1,8
	S	6000	45,5	20	22,5	2,0	37,4	8	18,5	1,6	29,2	23	14,5	1,3
	H		75,2	22	37,3	3,2	62,2	13	30,8	2,7	49,0	23	24,3	2,1
	S	6600	48,2	22	21,7	2,1	39,6	9	17,8	1,7	30,9	24	13,9	1,3
	H		80,2	24	36,2	3,4	66,3	13	29,9	2,8	52,2	24	23,5	2,2
40	S	5800	44,5	19	22,8	1,9	36,6	8	18,8	1,6	28,6	23	14,7	1,2
	H		73,5	22	37,7	3,2	60,7	12	31,2	2,6	47,9	23	24,6	2,1
	S	7200	50,7	23	21,0	2,2	41,7	9	17,2	1,8	32,5	26	13,4	1,4
	H		85,1	26	35,2	3,6	70,2	14	29,0	3,0	55,3	26	22,8	2,4
	S	8100	54,4	26	20,0	2,3	44,6	10	16,4	1,9	34,9	28	12,8	1,5
	H		92,0	29	33,8	3,9	75,9	15	27,9	3,2	59,7	29	21,9	2,6
55	S	7200	50,7	23	21,0	2,2	41,7	13	17,2	1,8	32,5	6	13,4	1,4
	H		85,1	14	35,2	3,6	70,2	7	29,0	3,0	55,3	3	22,8	2,4
	S	9000	57,8	29	19,1	2,5	47,4	16	15,7	2,0	37,0	7	12,2	1,6
	H		98,5	19	32,6	4,2	81,2	10	26,9	3,5	63,8	3	21,1	2,7
	S	9900	61,0	31	18,3	2,6	50,1	18	15,1	2,1	39,1	8	11,8	1,7
	H		104,8	20	31,5	4,5	86,4	11	26,0	3,7	67,8	3	20,4	2,9
70	S	8600	64,0	42	22,2	2,7	52,8	18	18,3	2,3	41,5	7	14,4	1,8
	H		104,0	8	36,0	4,5	85,6	10	29,6	3,7	67,0	3	23,2	2,9
	S	10800	73,3	51	20,2	3,1	60,4	21	16,6	2,6	47,4	9	13,1	2,0
	H		121,0	11	33,3	5,2	99,4	12	27,4	4,3	77,6	4	21,4	3,3
	S	12200	78,7	58	19,2	3,4	64,8	24	15,8	2,8	50,9	10	12,4	2,2
	H		131,0	12	31,9	5,6	107,5	14	26,2	4,6	83,8	5	20,5	3,6
85	S	10800	73,3	51	20,2	3,1	60,4	21	16,6	2,6	47,4	12	13,1	2,0
	H		121,0	11	33,3	5,2	99,4	12	27,4	4,3	77,6	7	21,4	3,3
	S	13500	83,4	64	18,4	3,6	68,7	25	15,1	2,9	53,9	15	11,9	2,3
	H		139,7	13	30,8	6,0	114,7	15	25,3	4,9	89,4	8	19,7	3,8
	S	15400	89,9	71	17,4	3,8	74,0	29	14,3	3,2	58,0	17	11,2	2,5
	H		151,8	15	29,3	6,5	124,4	17	24,0	5,3	97,0	9	18,7	4,2
100	S	13800	84,5	103	18,2	3,6	69,5	48	15,0	3,0	54,5	14	11,8	2,3
	H		283,3	20	30,6	12,2	116,2	7	25,1	5,0	90,7	9	19,5	3,9
	S	17300	96,0	130	16,5	4,1	79,0	61	13,6	3,4	61,8	18	10,6	2,6
	H		326,1	25	28,0	14,0	133,6	9	23,0	5,7	104,0	13	17,9	4,5
	S	18200	98,7	136	16,1	4,2	81,2	69	13,3	3,5	63,5	20	10,4	2,7
	H		336,3	25	27,5	14,4	137,8	11	22,5	5,9	107,2	15	17,5	4,6
110	S	15200	104,7	36	20,5	4,4	86,0	61	16,8	3,6	67,1	18	13,1	2,8
	H		176,4	26	34,5	7,6	145,5	9	28,5	6,2	114,5	13	22,4	5,0
	S	19000	119,2	47	18,7	5,2	97,9	76	15,3	4,2	76,4	23	12,0	3,2
	H		204,0	35	32,0	8,8	168,1	12	26,3	7,2	132,0	15	20,7	5,6
	S	21500	127,9	51	17,7	5,4	104,9	86	14,5	4,4	81,9	25	11,3	3,6
	H		220,9	39	30,6	9,4	182,0	14	25,2	7,8	142,6	17	19,7	6,2
140	S	19200	120,0	47	18,6	5,2	98,4	47	15,3	4,2	76,8	47	11,9	3,2
	H		205,4	35	31,8	8,8	169,4	35	26,3	7,2	132,9	35	20,6	5,6
	S	24000	136,1	57	16,9	5,8	111,6	57	13,8	4,8	87,0	57	10,8	3,8
	H		236,7	43	29,4	10,2	194,8	43	24,2	8,4	152,5	43	18,9	6,6
	S	25500	140,7	60	16,4	6,0	115,4	60	13,5	5,0	89,9	60	10,5	3,8
	H		245,7	47	28,7	10,6	202,2	47	23,6	8,6	158,2	47	18,5	6,8
170	S	24000	136,1	57	16,9	5,8	111,6	57	13,8	4,8	87,0	57	10,8	3,8
	H		236,7	43	29,4	10,2	194,8	43	24,2	8,4	152,5	43	18,9	6,6
	S	27000	145,2	64	16,0	6,2	119,0	64	13,1	5,0	92,7	64	10,2	4,0
	H		254,5	49	28,1	11,0	209,4	49	23,1	9,0	163,7	49	18,0	7,0
	S	30000	153,8	70	15,3	6,6	126,0	70	12,5	5,4	98,1	70	9,7	4,2
	H		271,3	56	26,9	11,6	223,0	56	22,1	9,6	174,3	56	17,3	7,4

(1) S = Standardheizung, H = Hohe Heizleistung

(2) Druckabfall = interner Wärmetauscher + 3-Wegeventil

Wasser ohne Glykol

Zur Erinnerung: 10 kPa=1 mCe

FXK = Wärmerückgewinnereinheit

Rücklufttemperatur bei 10°C

Table 4.5

GRÖSSE	Δ Wassertemperatur		90-70				80-60				70-50			
	Typ (1)	Luftmenge m³/h	Heizleistung kW	Druckverlust kPa	Δ Luft-temp.	Wasserdurchfluss m³/Std	Heizleistung kW	Druckverlust kPa	Δ Luft-temp.	Wasserdurchfluss m³/Std	Heizleistung kW	Druckverlust kPa	Δ Luft-temp.	Wasserdurchfluss m³/Std
25	S	3 200	24,0	7	21,5	1,0	20,1	31	18,1	0,9	16,3	25	14,6	0,7
	H		40,8	9	36,7	1,7	34,4	27	30,9	1,5	27,9	12	25,1	1,2
	S	4 000	27,2	8	19,5	1,2	22,8	39	16,4	1,0	18,4	32	13,2	0,8
	H		47,0	10	33,8	2,0	39,6	34	28,4	1,7	32,1	15	23,1	1,4
	S	4 500	29,0	9	18,5	1,2	24,3	41	15,5	1,0	19,6	33	12,5	0,8
H		50,6	12	32,3	2,2	42,5	36	27,2	1,8	34,5	16	22,0	1,5	
30	S	4 000	27,2	8	19,5	1,2	22,8	39	16,4	1,0	18,4	19	13,2	0,8
	H		47,0	10	33,8	2,0	39,6	34	28,4	1,7	32,1	18	23,1	1,4
	S	5000	30,7	9	17,7	1,3	25,8	41	14,8	1,1	20,8	24	11,9	0,9
	H		54,0	13	31,0	2,3	45,3	39	26,1	1,9	36,7	23	21,1	1,6
	S	5500	32,3	11	16,9	1,4	27,1	48	14,2	1,2	21,8	27	11,4	0,9
H		57,1	15	29,9	2,5	48,0	43	25,1	2,1	38,8	25	20,3	1,7	
35	S	4800	47,5	21	28,4	2,0	40,3	9	24,2	1,7	33,2	27	19,9	1,4
	H		77,1	23	46,2	3,3	65,8	13	39,4	2,8	54,3	26	32,5	2,3
	S	6000	54,5	27	26,1	2,3	46,2	10	22,2	2,0	38,0	33	18,2	1,6
	H		90,1	29	43,2	3,9	76,7	16	36,8	3,3	63,3	33	30,3	2,7
	S	6600	57,7	29	25,1	2,5	49,0	12	21,3	2,1	40,2	35	17,5	1,7
H		96,1	31	41,9	4,1	81,8	17	35,6	3,5	67,5	34	29,4	2,9	
40	S	5800	53,4	26	26,4	2,3	45,3	10	22,4	1,9	37,2	33	18,4	1,6
	H		88,0	27	43,6	3,8	75,0	16	37,2	3,2	61,9	33	30,7	2,7
	S	7200	60,8	31	24,3	2,6	51,6	12	20,6	2,2	42,3	37	16,9	1,8
	H		101,9	34	40,7	4,4	86,7	18	34,6	3,7	71,5	37	28,5	3,1
	S	8100	65,2	35	23,1	2,8	55,2	14	19,6	2,4	45,3	41	16,1	1,9
H		110,2	38	39,1	4,7	93,7	20	33,3	4,0	77,2	41	27,4	3,3	
55	S	7200	60,8	31	24,3	2,6	51,6	19	20,6	2,2	42,3	8	16,9	1,8
	H		101,9	20	40,7	4,4	86,7	11	34,6	3,7	71,5	3	28,5	3,1
	S	9000	69,3	39	22,1	3,0	58,7	24	18,7	2,5	48,1	10	15,4	2,1
	H		118,1	25	37,7	5,1	100,4	14	32,1	4,3	82,7	5	26,4	3,6
	S	9900	73,2	42	21,2	3,1	62,0	26	18,0	2,7	50,8	11	14,7	2,2
H		125,6	28	36,5	5,4	106,7	15	31,0	4,6	87,8	5	25,5	3,8	
70	S	8600	75,9	32	25,4	3,3	64,4	24	21,5	2,8	52,8	11	17,7	2,3
	H		124,7	11	41,7	5,4	105,9	13	35,4	4,5	87,0	5	29,1	3,7
	S	10800	86,9	39	23,1	3,7	73,6	30	19,6	3,2	60,4	13	16,1	2,6
	H		145,1	14	38,6	6,2	123,1	17	32,8	5,3	101,0	6	26,9	4,3
	S	12200	93,3	43	22,0	4,0	79,0	33	18,6	3,4	64,7	14	15,2	2,8
H		157,1	15	37,0	6,7	133,2	19	31,4	5,7	109,2	7	25,7	4,7	
85	S	10800	86,9	39	23,1	3,7	73,6	30	19,6	3,2	60,4	18	16,1	2,6
	H		145,1	14	38,6	6,2	123,1	17	32,8	5,3	101,0	10	26,9	4,3
	S	13500	98,8	47	21,0	4,2	83,8	36	17,8	3,6	68,6	21	14,6	2,9
	H		167,6	17	35,7	7,2	142,1	22	30,2	6,1	116,3	12	24,8	5,0
	S	15400	106,5	53	19,9	4,6	90,2	39	16,8	3,9	73,9	24	13,8	3,2
H		182,1	20	34,0	7,8	154,2	24	28,8	6,6	126,2	13	23,6	5,4	
100	S	13800	100,1	66	20,8	4,3	84,8	33	17,7	3,6	69,5	22	14,5	3,0
	H		339,9	25	35,4	14,6	144,1	11	30,0	6,2	117,9	15	24,6	5,1
	S	17300	113,6	80	18,9	4,9	96,2	42	16,0	4,1	78,7	27	13,1	3,4
	H		391,3	32	32,5	16,8	165,6	14	27,5	7,1	135,4	19	22,5	5,8
	S	18200	116,8	85	18,4	5,0	98,9	46	15,6	4,2	80,9	31	12,8	3,5
H		403,5	34	31,9	17,2	170,8	16	27,0	7,3	139,6	21	22,0	6,0	
110	S	15200	125,5	49	23,7	5,4	106,4	42	20,1	4,6	87,3	27	16,5	3,8
	H		211,4	37	40,0	9,0	179,8	14	34,0	7,6	148,1	20	28,0	6,4
	S	19000	143,0	62	21,6	6,2	121,1	51	18,3	5,2	99,2	34	15,0	4,2
	H		244,6	47	37,0	10,6	207,9	19	31,5	9,0	171,1	26	25,9	7,4
	S	21500	153,4	70	20,5	6,6	129,9	59	17,4	5,6	106,4	38	14,2	4,6
H		264,6	54	35,4	11,4	224,9	21	30,1	9,6	184,9	28	24,7	8,0	
140	S	19200	143,8	64	21,5	6,2	121,8	64	18,2	5,2	99,8	64	14,9	4,2
	H		246,2	47	36,9	10,6	209,3	47	31,3	9,0	172,2	47	25,8	7,4
	S	24000	163,1	79	19,5	7,0	138,1	79	16,5	6,0	113,0	79	13,5	4,8
	H		283,5	60	34,0	12,2	240,8	60	28,8	10,4	197,9	60	23,7	8,4
	S	25500	168,7	83	19,0	7,2	142,8	83	16,1	6,2	116,8	83	13,2	5,0
H		294,3	64	33,2	12,6	250,0	64	28,2	10,8	205,3	64	23,1	8,8	
170	S	24000	163,1	79	19,5	7,0	138,1	79	16,5	6,0	113,0	79	13,5	4,8
	H		283,5	60	34,0	12,2	240,8	60	28,8	10,4	197,9	60	23,7	8,4
	S	27000	168,7	83	19,0	7,2	147,3	83	15,7	6,4	120,5	83	12,8	5,2
	H		304,8	68	32,4	13,0	258,8	68	27,6	11,2	212,5	68	22,6	9,2
	S	30000	184,4	96	17,7	8,0	156,1	96	15,0	6,8	127,7	96	12,2	5,4
H		324,9	75	31,1	14,0	275,7	75	26,4	11,8	226,3	75	21,7	9,0	

(1) S = Standardheizung, H = Hohe Heizleistung

(2) Druckabfall = interner Wärmetauscher + 3-Wegeventil

Wasser ohne Glykol

Zur Erinnerung: 10 kPa=1 mCe

FXK = Wärmerückgewinnereinheit

Rücklufttemperatur bei 0°C

Table 4.6

GRÖSSE	Δ Wassertemperatur		90-70				80-60				70-50			
	Typ (1)	Luftmenge m³/h	Heizleistung kW	Druckverlust kPa	Δ Lufttemp.	Wasserdurchfluss m³/Std	Heizleistung kW	Druckverlust kPa	Δ Lufttemp.	Wasserdurchfluss m³/Std	Heizleistung kW	Druckverlust kPa	Δ Lufttemp.	Wasserdurchfluss m³/Std
25	S	3 200	28,2	9	24,5	1,2	24,3	41	21,0	1,0	20,3	35	17,6	0,9
	H		48,1	12	41,7	2,1	41,5	35	36,0	1,8	34,9	16	30,2	1,5
	S	4 000	32,0	11	22,2	1,4	27,5	51	19,1	1,2	23,0	44	16,0	1,0
	H		55,4	14	38,4	2,4	47,8	45	33,1	2,1	40,1	20	27,8	1,7
	S	4 500	34,2	12	21,1	1,5	29,4	54	18,1	1,3	24,6	46	15,1	1,1
30	H		59,6	15	36,7	2,6	51,4	47	31,7	2,2	43,1	21	26,5	1,8
	S	4 000	32,0	11	22,2	1,4	27,5	51	19,1	1,2	23,0	27	16,0	1,0
	H		55,4	14	38,4	2,4	47,8	45	33,1	2,1	67,2	29	38,8	2,9
	S	5000	36,2	13	20,1	1,6	31,1	57	17,2	1,3	26,0	33	14,4	1,1
	H		63,5	17	35,2	2,7	54,8	51	30,4	2,4	78,3	37	36,2	3,4
35	S	5500	38,1	14	19,2	1,6	32,7	63	16,5	1,4	27,4	38	13,8	1,2
	H		67,3	17	33,9	2,9	57,9	57	29,2	2,5	83,5	41	35,1	3,6
	S	4800	55,7	27	32,2	2,4	48,4	12	28,0	2,1	41,1	37	23,7	1,8
	H		90,5	29	52,3	3,9	78,8	17	45,5	3,4	76,5	36	36,6	3,3
	S	6000	63,9	34	29,5	2,7	55,5	14	25,6	2,4	47,0	45	21,7	2,0
40	H		105,7	36	48,8	4,5	92,0	20	42,5	4,0	88,4	45	34,0	3,8
	S	6600	67,7	37	28,4	2,9	58,7	15	24,7	2,5	49,8	48	20,9	2,1
	H		112,8	39	47,4	4,8	98,2	21	41,2	4,2	95,5	49	32,7	4,1
	S	5800	62,6	33	29,9	2,7	54,3	14	26,0	2,3	46,1	45	22,0	2,0
	H		103,3	34	49,4	4,4	89,9	20	43,0	3,9	88,4	45	34,0	3,8
55	S	7200	71,3	40	27,5	3,1	61,8	16	23,8	2,6	52,4	51	20,2	2,2
	H		119,6	42	46,0	5,1	104,1	24	40,1	4,5	102,3	52	31,5	4,4
	S	8100	76,4	45	26,2	3,3	66,3	17	22,7	2,8	56,1	56	19,2	2,4
	H		129,3	47	44,3	5,5	112,5	25	38,5	4,8	108,7	58	30,4	4,7
	S	7200	71,3	40	27,5	3,1	61,8	25	23,8	2,6	52,4	11	20,2	2,2
70	H		119,6	26	46,0	5,1	104,1	14	40,1	4,5	107,9	6	34,8	4,6
	S	9000	81,2	49	25,0	3,5	70,5	31	21,7	3,0	59,6	14	18,4	2,6
	H		138,5	32	42,7	5,9	120,4	19	37,1	5,2	125,3	8	32,2	5,4
	S	9900	85,8	54	24,0	3,7	74,4	34	20,8	3,2	62,9	15	17,6	2,7
	H		147,2	36	41,2	6,3	128,0	20	35,9	5,5	135,5	8	30,8	5,8
85	S	8600	89,0	40	28,7	3,8	77,3	31	24,9	3,3	65,5	15	21,1	2,8
	H		146,4	14	47,2	6,3	127,2	18	41,0	5,5	125,3	13	32,2	5,4
	S	10800	101,9	50	26,2	4,4	88,4	38	22,7	3,8	74,8	17	19,2	3,2
	H		170,5	18	43,8	7,3	147,9	23	38,0	6,3	144,4	17	29,7	6,2
	S	12200	109,3	56	24,8	4,7	94,9	43	21,6	4,1	80,3	19	18,3	3,4
100	H		184,6	20	42,0	7,9	160,1	26	36,4	6,9	156,7	18	28,2	6,7
	S	10800	101,9	50	26,2	4,4	88,4	38	22,7	3,8	74,8	24	19,2	3,2
	H		170,5	18	43,8	7,3	147,9	23	38,0	6,3	125,3	15	32,2	5,4
	S	13500	115,8	61	23,8	5,0	100,5	47	20,6	4,3	85,1	30	17,5	3,7
	H		196,9	22	40,4	8,5	170,7	29	35,1	7,3	144,4	19	29,7	6,2
110	S	15400	124,7	67	22,5	5,3	108,2	50	19,5	4,6	91,5	32	16,5	3,9
	H		213,9	25	38,5	9,2	185,3	32	33,4	7,9	156,7	21	28,2	6,7
	S	13800	117,3	87	23,6	5,0	101,7	44	20,4	4,4	86,1	31	17,3	3,7
	H		399,4	34	40,1	17,2	173,1	16	34,8	7,4	146,4	28	29,4	6,3
	S	17300	133,0	105	21,3	5,7	115,4	57	18,5	5,0	97,6	40	15,6	4,2
140	H		459,6	43	36,8	19,8	199,0	20	31,9	8,5	168,2	36	27,0	7,2
	S	18200	136,8	111	20,8	5,9	118,6	63	18,1	5,1	100,3	44	15,3	4,3
	H		474,0	45	36,1	20,4	205,2	23	31,3	8,8	173,4	40	26,4	7,4
	S	15200	147,2	66	26,9	6,4	127,8	57	23,3	5,4	108,2	40	19,7	4,6
	H		247,9	47	45,2	10,6	215,7	21	39,4	9,2	183,2	12	33,4	7,8
170	S	19000	167,6	81	24,5	7,2	145,4	70	21,2	6,2	123,0	49	17,9	5,2
	H		286,8	60	41,9	12,2	249,4	25	36,4	10,8	211,8	17	30,9	9,0
	S	21500	179,8	92	23,2	7,8	155,9	80	20,1	6,6	131,8	53	17,0	5,6
	H		310,2	68	40,0	13,2	269,7	30	34,8	11,6	228,9	19	29,5	9,8
	S	19200	168,6	83	24,3	7,2	146,2	83	21,1	6,2	123,7	83	17,9	5,2
170	H		288,7	62	41,7	12,4	251,1	62	36,3	10,8	213,2	62	30,8	9,2
	S	24000	191,2	102	22,1	8,2	165,8	102	19,2	7,2	140,1	102	16,2	6,0
	H		332,3	79	38,4	14,2	288,8	79	33,4	12,4	245,0	79	28,3	10,6
	S	25500	197,7	108	21,5	8,4	171,4	108	18,6	7,4	144,8	108	15,8	6,2
	H		345,2	83	37,5	14,8	299,8	83	32,6	12,8	254,2	83	27,6	11,0
170	S	24000	191,2	102	22,1	8,2	165,8	102	19,2	7,2	140,1	102	16,2	6,0
	H		332,3	79	38,4	14,2	288,8	79	33,4	12,4	245,0	79	28,3	10,6
	S	27000	204,0	115	20,9	8,8	176,8	115	18,2	7,6	149,6	115	15,4	6,4
	H		357,5	89	36,7	15,4	310,4	89	31,9	13,4	263,2	89	27,0	11,2
	S	30000	216,0	125	20,0	9,2	187,2	125	17,3	8,0	158,3	125	14,6	6,8
H		381,0	100	35,2	16,4	330,6	100	30,6	14,2	280,3	100	25,9	12,0	

(1) S = Standardheizung, H = Hohe Heizleistung

(2) Druckabfall = interner Wärmetauscher + 3-Wegeventil

Wasser ohne Glykol

Zur Erinnerung: 10 kPa=1 mCe

Table 4.7

Größe	Luftmenge	Gasbrenner						Elektrische Heizung				
		Typ	Leistungs- aufnahme	Heiz- leistung	Elekt. Leistungs- aufnahme	Anz. Stufen	Modulations- Option	Verfügbare Leistung	Modula- tionstyp	Stufen	Temp. Anstieg	
		-	kW	kW	kW			kW	-		°C	
85	15000	S	60	55,2	0,16	2		30	2 Stufen	Stufe 1: Stufe 2:	2,9 5,7	
		M							54	0-100%	50%--> 100%-->	5,2 10,3
		H	120	110,4	0,25	2	20%-->100%	72	0-100%	50%--> 100%-->	6,9 13,8	
100	18500	S	60	55,2	0,16	2		30	2 Stufen	Stufe 1: Stufe 2:	2,3 4,6	
		M							54	0-100%	50%--> 100%-->	4,2 8,4
		H	120	110,4	0,25	2	20%-->100%	72	0-100%	50%--> 100%-->	5,6 11,2	
120	20500	S	60	55,2	0,16	2		30	2 Stufen	Stufe 1: Stufe 2:	2,1 4,2	
		M							54	0-100%	50%--> 100%-->	3,8 7,6
		H	120	110,4	0,25	2	20%-->100%	72	0-100%	50%--> 100%-->	5,0 10,1	
150	26000	S	120	110,4	0,25	2		45	2 Stufen	Stufe 1: Stufe 2:	2,5 5,0	
		M							72	0-100%	50%--> 100%-->	4,0 7,9
		H	180	165,6	0,25	2	20%-->100%	108	0-100%	50%--> 100%-->	6,0 11,9	
170	30000	S	120	110,4	0,25	2		45	2 Stufen	Stufe 1: Stufe 2:	2,2 4,3	
		M							72	0-100%	50%--> 100%-->	3,4 6,9
		H	180	165,6	0,25	2	20%-->100%	108	0-100%	50%--> 100%-->	5,2 10,3	
200	35000	S	180	165,6	0,25	2		72	2 Stufen	Stufe 1: Stufe 2:	2,9 5,9	
		M							108	0-100%	50%--> 100%-->	4,4 8,8
		H	240	220,8	0,25	2	20%-->100%	162	0-100%	50%--> 100%-->	6,6 13,3	
230	39000	S	180	165,6	0,25	2		72	2 Stufen	Stufe 1: Stufe 2:	2,6 5,3	
		M							108	0-100%	50%--> 100%-->	4,0 7,9
		H	240	220,8	0,25	2	20%-->100%	162	0-100%	50%--> 100%-->	6,0 11,9	

FXK = Wärmerückgewinnereinheit

Table 4.8

GRÖSSE	Verfügbare Leistung kW	Anzahl der Stufen	Temperaturanstieg bei Nenn-Luftmenge	
			50%	100%
25	9	Stufenlose Modulation	3,4°C	6,8°C
	18		6,8°C	13,5°C
30	9	Stufenlose Modulation	3,4°C	6,8°C
	18		6,8°C	13,5°C
35	18	Stufenlose Modulation	4,5°C	9,0°C
	36		9,0°C	18,0°C
40	18	Stufenlose Modulation	3,8°C	7,5°C
	36		7,5°C	15,0°C
55	18	Stufenlose Modulation	3,0°C	6,0°C
	36		6,0°C	12,0°C
70	36	Stufenlose Modulation	5,0°C	10,0°C
	72		10,0°C	20,0°C
85	36	Stufenlose Modulation	4,0°C	8,0°C
	72		8,0°C	16,0°C
100	36	Stufenlose Modulation	3,1°C	6,3°C
	72		6,3°C	12,5°C
110	36	Stufenlose Modulation	2,8°C	5,7°C
	72		5,7°C	11,4°C
140	36	Stufenlose Modulation	2,3°C	4,5°C
	72		4,5°C	9,0°C
170	36	Stufenlose Modulation	2,0°C	4,0°C
	72		4,0°C	8,0°C



ALLE GRÖSSEN KÜHLUNGSMODUS

Leistungsdaten mit 100 % Frischluft und Abluft

Table 5.1

10000 Modul	ODDB/ODWB	25 / 16		27 / 17		30 / 20		33 / 22		35 / 23		38 / 26		40 / 27		43 / 30		45 / 31		
Luftmenge m³	IDDB (°C)	CC	Out DB/WB	CC	Out DB/WB	CC	Out DB/WB	CC	Out DB/WB	CC	Out DB/WB	CC	Out DB/WB	CC	Out DB/WB	CC	Out DB/WB	CC	Out DB/WB	
5000	18	5,7	22/14	8,0	23/14	9,6	24/14	11,9	25/15	13,4	26/15	15,7	28/16	17,2	29/16	19,3	30/17	20,8	31/17	
	21	3,2	23/15	5,6	25/16	7,2	26/16	9,5	27/17	11,0	28/17	13,2	29/17	14,7	30/18	16,9	32/18	18,4	33/19	
	24	0,8	25/17	3,2	26/18	4,7	27/18	7,1	29/19	8,6	30/19	10,8	31/19	12,3	32/20	14,5	33/20	16,0	34/20	
	27	-	-	0,8	28/20	2,4	29/20	4,7	30/20	6,2	31/21	8,5	33/21	9,9	34/21	12,2	35/22	13,6	36/22	
	30	-	-	-	-	-	-	-	2,3	32/22	3,8	33/23	6,1	34/23	7,6	35/23	9,8	36/24	11,3	37/24
	33	-	-	-	-	-	-	-	-	-	1,5	34/25	3,8	36/25	5,3	37/25	7,5	38/26	9,0	39/26
	36	-	-	-	-	-	-	-	-	-	-	-	1,5	37/27	3,0	38/27	5,2	40/28	6,7	41/28
7500	18	8,6	22/14	12,2	23/14	14,6	24/14	18,1	25/15	20,4	26/15	23,9	28/16	26,1	29/16	29,4	30/17	31,6	31/17	
	21	4,9	23/15	8,5	25/16	10,9	26/16	14,4	27/17	16,7	28/17	20,2	29/18	22,4	30/18	25,8	32/18	28,0	32/19	
	24	1,2	25/17	4,8	26/18	7,2	27/18	10,7	28/19	13,1	29/19	16,5	31/19	18,8	32/20	22,1	33/20	24,3	34/20	
	27	-	-	1,2	28/20	3,6	29/20	7,1	30/20	9,4	31/21	12,9	32/21	15,2	33/21	18,5	35/22	20,7	36/22	
	30	-	-	-	-	-	-	-	3,5	32/22	5,9	33/23	9,3	34/23	11,6	35/23	15,0	36/24	17,2	37/24
	33	-	-	-	-	-	-	-	-	-	2,3	34/25	5,8	36/25	8,1	37/25	11,4	38/26	13,6	39/26
	36	-	-	-	-	-	-	-	-	-	-	-	2,3	37/27	4,6	38/27	7,9	40/28	10,2	40/28
10000	18	11,4	22/14	16,1	23/14	19,3	24/14	23,9	25/15	27,0	26/15	31,6	28/16	34,6	29/16	39,0	30/17	41,9	31/17	
	21	6,5	23/15	11,2	25/16	14,4	26/16	19,0	27/17	22,1	28/17	26,7	29/18	29,7	30/18	34,1	32/18	37,0	33/19	
	24	1,6	25/17	6,4	26/18	9,5	27/18	14,2	29/19	17,3	29/19	21,9	31/19	24,9	32/20	29,3	33/20	32,2	34/20	
	27	-	-	1,6	28/20	4,7	29/20	9,4	30/20	12,5	31/21	17,1	32/21	20,1	33/21	24,6	35/22	27,5	36/22	
	30	-	-	-	-	-	-	-	4,7	32/22	7,8	33/23	12,3	34/23	15,4	35/23	19,8	36/24	22,8	37/24
	33	-	-	-	-	-	-	-	-	-	3,1	34/25	7,7	36/25	10,7	37/25	15,2	38/26	18,1	39/26
	36	-	-	-	-	-	-	-	-	-	-	-	3,0	37/27	6,1	38/27	10,5	40/28	13,5	40/28

Table 5.2

20000 Modul	ODDB/ODWB	25 / 16		27 / 17		30 / 20		33 / 22		35 / 23		38 / 26		40 / 27		43 / 30		45 / 31		
Luftmenge m³	IDDB (°C)	CC	Out DB/WB	CC	Out DB/WB	CC	Out DB/WB	CC	Out DB/WB	CC	Out DB/WB	CC	Out DB/WB	CC	Out DB/WB	CC	Out DB/WB	CC	Out DB/WB	
15000	18	16,9	22/14	24,0	23/14	28,7	24/14	35,7	25/15	40,3	26/15	47,1	28/16	51,6	29/16	58,2	30/17	62,5	31/17	
	21	9,6	23/15	16,7	25/16	21,4	26/16	28,4	27/17	33,0	28/17	39,8	29/17	44,3	30/18	50,9	32/18	55,3	33/19	
	24	2,4	25/17	9,5	26/18	14,2	27/18	21,2	29/19	25,8	30/19	32,6	31/19	37,1	32/20	43,8	33/20	48,1	34/20	
	27	-	-	2,4	28/20	7,1	29/20	14,0	30/20	18,7	31/21	25,5	33/21	30,0	33/21	36,6	35/22	41,0	36/22	
	30	-	-	-	-	-	-	-	7,0	32/22	11,6	33/23	18,4	34/23	22,9	35/23	29,6	36/24	34,0	37/24
	33	-	-	-	-	-	-	-	-	-	4,6	34/25	11,4	36/25	16,0	37/25	22,6	38/26	27,0	39/26
	36	-	-	-	-	-	-	-	-	-	-	-	4,5	37/27	9,1	38/27	15,7	40/28	20,1	41/28
18500	18	20,6	22/13	29,3	23/14	35,0	24/14	43,5	26/15	49,1	27/15	57,4	28/16	62,8	29/16	70,9	30/17	76,2	31/17	
	21	11,7	23/15	20,4	25/16	26,1	26/16	34,6	27/17	40,2	28/17	48,5	29/17	54,0	30/18	62,1	32/18	67,4	33/18	
	24	2,9	25/17	11,6	26/18	17,3	27/18	25,8	29/19	31,4	30/19	39,7	31/19	45,2	32/20	53,3	33/20	58,7	34/20	
	27	-	-	2,9	28/20	8,6	29/20	17,1	30/20	22,7	31/21	31,1	33/21	36,5	34/21	44,7	35/22	50,0	36/22	
	30	-	-	-	-	-	-	-	8,5	32/22	14,1	33/23	22,5	34/23	28,0	35/23	36,1	37/24	41,4	37/24
	33	-	-	-	-	-	-	-	-	-	5,6	34/25	14,0	36/25	19,4	37/25	27,6	38/26	33,0	39/26
	36	-	-	-	-	-	-	-	-	-	-	-	5,5	37/27	11,0	38/27	19,2	40/28	24,6	41/28
20000	18	22,2	22/13	31,5	23/14	37,6	24/14	46,8	26/15	52,8	27/15	61,7	28/16	67,6	29/16	76,2	30/17	81,9	31/17	
	21	12,6	23/15	21,9	25/16	28,1	26/16	37,2	27/17	43,2	28/17	52,2	30/17	58,1	30/18	66,8	32/18	72,5	33/18	
	24	3,1	25/17	12,5	26/18	18,6	27/18	27,8	29/19	33,8	30/19	42,7	31/19	48,6	32/20	57,4	33/20	63,1	34/20	
	27	-	-	3,1	28/20	9,3	29/20	18,4	30/20	24,4	31/21	33,4	33/21	39,3	34/21	48,0	35/22	53,8	36/22	
	30	-	-	-	-	-	-	-	9,1	32/22	15,2	33/23	24,2	34/23	30,1	35/23	38,8	37/24	44,6	38/24
	33	-	-	-	-	-	-	-	-	-	6,0	34/25	15,0	36/25	20,9	37/25	29,7	38/26	35,5	39/26
	36	-	-	-	-	-	-	-	-	-	-	-	6,0	37/27	11,9	38/27	20,7	40/28	26,4	41/28

ODDB : Trockenkugeltemperatur außen

IDDB : Trockenkugeltemperatur innen

ODWB : Feuchtkugeltemperatur außen

CC : Kälteleistung

Innentemp FK = 16°C Außentemp FK ist eine Funktion der relativen Feuchte = 40%

Kälteleistung des WÄRMERÜCKGEWINNUNGSMODULS in kW

AUSLASS TK/FK: Nach Wärmerückgewinner und vor Dachgeräte-Innenregister Temperatur in °C und Feuchtkugeltemperatur in °C

Die Feuchtkugeltemperatur innen wird in allen Tabellen mit 16°C angenommen

Die Feuchtkugeltemperatur außen ist auf eine relative Feuchte von 40 % bezogen.



ALLE GRÖSSEN **KÜHLUNGSMODUS**

Leistungsdaten mit 100 % Frischluft und Abluft

Table 5.3

30000 Modul	ODDB/ODWB	25 / 16		27 / 17		30 / 20		33 / 22		35 / 23		38 / 26		40 / 27		43 / 30		45 / 31	
Luftmenge m³	IDDB (°C)	CC	Out DB/WB	CC	Out DB/WB	CC	Out DB/WB	CC	Out DB/WB	CC	Out DB/WB	CC	Out DB/WB	CC	Out DB/WB	CC	Out DB/WB	CC	Out DB/WB
20500	18	23,3	22/14	33,0	23/14	39,5	24/14	49,1	25/15	55,4	26/15	64,7	28/16	70,8	29/16	79,9	30/17	85,9	31/17
	21	13,2	23/15	23,0	25/16	29,5	26/16	39,0	27/17	45,3	28/17	54,7	29/18	60,9	30/18	70,0	32/18	75,9	33/19
	24	3,3	25/17	13,1	26/18	19,5	27/18	29,1	29/19	35,4	29/19	44,8	31/19	51,0	32/20	60,1	33/20	66,1	34/20
	27	-	-	3,2	28/20	9,7	29/20	19,3	30/20	25,6	31/21	35,0	32/21	41,2	33/21	50,3	35/22	56,3	36/22
	30	-	-	-	-	-	-	9,6	32/22	15,9	33/23	25,3	34/23	31,5	35/23	40,6	36/24	46,7	37/24
	33	-	-	-	-	-	-	-	-	6,3	34/25	15,7	36/25	21,9	37/25	31,1	38/26	37,1	39/26
	36	-	-	-	-	-	-	-	-	-	-	-	6,2	37/27	12,4	38/27	21,6	40/28	27,6
26000	18	29,1	22/13	41,4	23/14	49,4	24/14	61,4	26/15	69,3	26/15	81,1	28/16	88,8	29/16	100,2	30/17	107,6	31/17
	21	16,6	23/15	28,8	25/16	36,9	26/16	48,9	27/17	56,8	28/17	68,5	29/17	76,3	30/18	87,7	32/18	95,2	33/19
	24	4,1	25/17	16,4	26/18	24,5	27/18	36,5	29/19	44,4	30/19	56,1	31/19	63,9	32/20	75,3	33/20	82,9	34/20
	27	-	-	4,1	28/20	12,2	29/20	24,2	30/20	32,1	31/21	43,9	33/21	51,6	34/21	63,1	35/22	70,6	36/22
	30	-	-	-	-	-	-	12,0	32/22	20,0	33/23	31,7	34/23	39,5	35/23	51,0	36/24	58,5	37/24
	33	-	-	-	-	-	-	-	-	7,9	34/25	19,7	36/25	27,5	37/25	39,0	38/26	46,6	39/26
	36	-	-	-	-	-	-	-	-	-	-	7,8	37/27	15,6	38/27	27,1	40/28	34,7	41/28
30000	18	33,3	22/13	47,3	23/14	56,5	24/14	70,2	26/15	79,3	27/15	92,7	28/16	101,5	29/16	114,5	30/17	123,1	31/17
	21	18,9	23/15	32,9	25/16	42,2	26/16	55,9	27/17	64,9	28/17	78,4	30/17	87,2	30/18	100,3	32/18	108,9	33/18
	24	4,7	25/17	18,7	26/18	28,0	27/18	41,7	29/19	50,8	30/19	64,2	31/19	73,0	32/20	86,2	33/20	94,8	34/20
	27	-	-	4,6	28/20	13,9	29/20	27,6	30/20	36,7	31/21	50,2	33/21	59,0	34/21	72,2	35/22	80,8	36/22
	30	-	-	-	-	-	-	13,7	32/22	22,8	33/23	36,3	34/23	45,2	35/23	58,3	37/24	67,0	38/24
	33	-	-	-	-	-	-	-	-	9,1	34/25	22,5	36/25	31,4	37/25	44,6	38/26	53,3	39/26
	36	-	-	-	-	-	-	-	-	-	-	9,0	37/27	17,8	38/27	31,0	40/28	39,7	41/28

Table 5.4

40000 Modul	ODDB/ODWB	25 / 16		27 / 17		30 / 20		33 / 22		35 / 23		38 / 26		40 / 27		43 / 30		45 / 31	
Luftmenge m³	IDDB (°C)	CC	Out DB/WB	CC	Out DB/WB	CC	Out DB/WB	CC	Out DB/WB	CC	Out DB/WB	CC	Out DB/WB	CC	Out DB/WB	CC	Out DB/WB	CC	Out DB/WB
35000	18	39,1	22/13	55,6	23/14	66,5	24/14	82,6	26/15	93,2	26/15	109,0	28/16	119,3	29/16	134,7	30/17	144,7	31/17
	21	22,3	23/15	38,7	25/16	49,6	26/16	65,7	27/17	76,4	28/17	92,2	29/17	102,5	30/18	117,9	32/18	128,0	33/19
	24	5,5	25/17	22,0	26/18	32,9	27/18	49,0	29/19	59,7	30/19	75,5	31/19	85,9	32/20	101,3	33/20	111,4	34/20
	27	-	-	5,5	28/20	16,4	29/20	32,5	30/20	43,2	31/21	59,0	33/21	69,4	34/21	84,8	35/22	95,0	36/22
	30	-	-	-	-	-	-	16,2	32/22	26,8	33/23	42,7	34/23	53,1	35/23	68,5	37/24	78,7	37/24
	33	-	-	-	-	-	-	-	-	10,7	34/25	26,5	36/25	36,9	37/25	52,4	38/26	62,6	39/26
	36	-	-	-	-	-	-	-	-	-	-	10,5	37/27	21,0	38/27	36,5	40/28	46,7	41/28
39000	18	43,3	22/13	61,5	23/14	73,5	24/14	91,4	26/15	103,2	27/15	120,6	28/16	132,1	29/16	149,0	30/17	160,2	31/17
	21	24,6	23/15	42,8	25/16	54,9	26/16	72,7	27/17	84,5	28/17	102,0	30/17	113,5	30/18	130,5	32/18	141,7	33/18
	24	6,1	25/17	24,3	26/18	36,4	27/18	54,3	29/19	66,1	30/19	83,5	31/19	95,1	32/20	112,1	33/20	123,3	34/20
	27	-	-	6,0	28/20	18,1	29/20	36,0	30/20	47,8	31/21	65,3	33/21	76,8	34/21	93,9	35/22	105,1	36/22
	30	-	-	-	-	-	-	17,9	32/22	29,7	33/23	47,2	34/23	58,8	35/23	75,9	37/24	87,1	38/24
	33	-	-	-	-	-	-	-	-	11,8	34/25	29,3	36/25	40,9	37/25	58,0	38/26	69,3	39/26
	36	-	-	-	-	-	-	-	-	-	-	11,7	37/27	23,2	38/27	40,4	40/28	51,7	41/28
40000	18	44,3	22/13	63,0	23/14	75,3	24/14	93,6	26/15	105,6	27/15	123,5	28/16	135,2	29/16	152,6	30/17	164,0	31/17
	21	25,2	23/15	43,9	25/16	56,2	26/16	74,5	27/17	86,5	28/17	104,4	30/17	116,2	30/18	133,6	32/18	145,1	33/18
	24	6,3	25/17	24,9	26/18	37,3	27/18	55,6	29/19	67,6	30/19	85,5	31/19	97,3	32/20	114,8	33/20	126,3	34/20
	27	-	-	6,2	28/20	18,5	29/20	36,8	30/20	48,9	31/21	66,8	33/21	78,7	34/21	96,2	35/22	107,7	36/22
	30	-	-	-	-	-	-	18,3	32/22	30,4	33/23	48,3	34/23	60,2	35/23	77,7	37/24	89,2	38/24
	33	-	-	-	-	-	-	-	-	12,1	34/25	30,0	36/25	41,9	37/25	59,4	38/26	71,0	39/26
	36	-	-	-	-	-	-	-	-	-	-	11,9	37/27	23,8	38/27	41,3	40/28	52,9	41/28

ODDB : Trockenkugeltemperatur außen

IDDB : Trockenkugeltemperatur innen

ODWB : Feuchtkugeltemperatur außen

CC : Kälteleistung

Innentemp FK =16°C Außentemp FK ist eine Funktion der relativen Feuchte = 40%

Kälteleistung des WÄRMERÜCKGEWINNUNGSMODULS in kW

AUSLASS TK/FK: Nach Wärmerückgewinner und vor Dachgeräte-Innenregister Temperatur in °C und Feuchtkugeltemperatur in °C

Die Feuchtkugeltemperatur innen wird in allen Tabellen mit 16°C angenommen

Die Feuchtkugeltemperatur außen ist auf eine relative Feuchte von 40 % bezogen.



ALLE GRÖSSEN HEIZMODUS

Leistungsdaten mit 100 % Frischluft und Abluft

Table 5.5

Modul 10000	ODDB	20		15		10		7		5		0		-5		-10		-15	
		Luft- menge m³	IDDB (°C)	HC	TO	HC	TO	HC	TO	HC	TO	HC	TO	HC	TO	HC	TO	HC	TO
5000	8	-	-	-	-	-	-	0,9	8	2,6	7	7,0	4	11,4	1	16,0	-1	21,3	-4
	11	-	-	-	-	0,8	11	3,4	9	5,1	8	9,5	5	14,0	3	19,2	0	24,5	-2
	14	-	-	-	-	3,4	12	5,9	10	7,7	9	12,0	7	16,5	4	22,0	2	28,2	0
	17	-	-	1,7	16	5,9	13	8,4	12	10,1	11	14,5	8	19,7	6	25,4	4	31,8	2
	20	-	-	4,1	18	8,3	15	10,9	13	12,6	12	17,0	10	22,7	8	28,9	6	35,6	4
	23	2,4	22	6,5	19	10,7	16	13,3	15	15,0	14	20,3	11	26,4	10	32,7	8	39,4	6
	26	4,8	23	8,9	20	13,1	18	15,6	16	17,4	15	23,5	13	30,1	12	36,5	10	43,5	8
7500	8	-	-	-	-	-	-	1,3	8	3,9	7	10,5	4	17,2	1	24,0	-1	31,9	-4
	11	-	-	-	-	1,3	11	5,1	9	7,7	8	14,3	5	21,0	3	28,7	0	36,6	-2
	14	-	-	-	-	5,1	12	8,9	10	11,5	9	18,1	7	24,8	4	33,0	2	42,1	0
	17	-	-	2,5	16	8,8	13	12,7	12	15,3	11	21,9	8	29,6	6	37,9	4	47,4	2
	20	-	-	6,2	18	12,5	15	16,4	13	19,0	12	25,6	10	34,1	8	43,2	6	53,0	4
	23	3,7	22	9,9	19	16,2	16	20,1	15	22,6	14	30,6	12	39,5	10	48,8	8	58,7	6
	26	7,3	23	13,5	20	19,8	18	23,7	16	26,3	15	35,4	13	44,9	12	54,4	10	64,6	8
10000	8	-	-	-	-	-	-	1,7	8	5,1	7	13,8	4	22,6	1	31,6	-2	41,9	-4
	11	-	-	-	-	1,7	11	6,8	9	10,2	8	18,9	5	27,7	3	37,8	0	48,6	-2
	14	-	-	-	-	6,7	12	11,8	10	15,2	9	23,9	7	32,7	4	43,2	2	55,3	0
	17	-	-	3,3	16	11,7	13	16,7	12	20,2	11	28,8	8	39,0	6	49,8	3	62,2	1
	20	-	-	8,2	18	16,6	15	21,6	13	25,1	12	33,7	10	44,9	7	56,7	5	69,5	3
	23	4,8	22	13,0	19	21,4	16	26,5	15	29,9	14	40,3	11	51,6	9	63,7	7	76,9	5
	26	9,6	23	17,8	20	26,2	18	31,3	16	34,7	15	46,5	13	59,0	11	71,3	9	84,6	7

Table 5.6

Modul 20000	ODDB	20		15		10		7		5		0		-5		-10		-15	
		Luft- menge m³	IDDB (°C)	HC	TO	HC	TO	HC	TO	HC	TO	HC	TO	HC	TO	HC	TO	HC	TO
15000	8	-	-	-	-	-	-	2,5	8	7,6	7	20,5	4	33,7	1	47,0	-2	62,4	-4
	11	-	-	-	-	2,5	11	10,1	9	15,2	8	28,1	5	41,2	3	55,3	0	72,3	-2
	14	-	-	-	-	10,0	12	17,6	10	22,7	9	35,6	7	48,7	4	64,3	2	82,2	-1
	17	-	-	4,9	16	17,4	13	25,0	12	30,0	11	42,9	8	58,1	6	74,0	3	92,4	1
	20	-	-	12,2	17	24,7	15	32,3	13	37,4	12	50,2	9	66,5	7	84,0	5	101,8	3
	23	7,2	22	19,4	19	31,9	16	39,5	15	44,6	14	60,0	11	76,8	9	94,7	7	114,3	5
	26	14,4	23	26,6	20	39,0	18	46,6	16	51,7	15	69,2	13	87,3	11	106,0	9	125,8	7
18500	8	-	-	-	-	-	-	3,1	8	9,3	6	25,0	4	40,9	1	57,1	-2	75,8	-4
	11	-	-	-	-	3,1	11	12,3	9	18,5	8	34,2	5	50,1	3	67,2	0	86,4	-3
	14	-	-	-	-	12,1	12	21,4	10	27,6	9	43,2	7	59,2	4	78,1	1	98,2	-1
	17	-	-	6,0	16	21,1	13	30,4	12	36,6	11	52,2	8	69,5	5	89,8	3	110,5	1
	20	-	-	14,9	17	30,0	15	39,3	13	45,4	12	61,1	9	80,7	7	101,9	5	124,6	3
	23	8,8	22	23,7	19	38,8	16	48,0	15	54,2	13	71,8	11	93,1	9	114,8	7	136,6	5
	26	17,5	23	32,4	20	47,5	18	56,7	16	62,9	15	83,6	13	105,8	11	127,9	9	152,4	7
20000	8	-	-	-	-	-	-	3,3	8	10,0	6	26,8	4	44,0	1	61,4	-2	81,4	-4
	11	-	-	-	-	3,3	11	13,2	9	19,9	8	36,7	5	53,8	2	72,2	0	92,8	-3
	14	-	-	-	-	13,1	12	23,0	10	29,6	9	46,5	7	63,6	4	83,9	1	105,6	-1
	17	-	-	6,4	16	22,7	13	32,6	12	39,3	11	56,1	8	74,7	5	96,0	3	118,6	1
	20	-	-	16,0	17	32,3	15	42,2	13	48,9	12	65,7	9	86,7	7	109,3	5	133,8	3
	23	9,5	21	25,5	19	41,7	16	51,6	15	58,3	13	77,2	11	99,9	9	123,2	7	146,7	4
	26	18,8	23	34,8	20	51,1	18	61,0	16	67,6	15	89,8	13	113,5	11	137,3	9	163,5	7

ODDB : Trockenkugeltemperatur außen

IDDB : Trockenkugeltemperatur innen

TO : Feuchtkugeltemperatur außen

HC : Kälteleistung

Heizleistung des WÄRMERÜCKGEWINNUNGSMODULS in kW

Auslasstemp. : Nach Wärmerückgewinner und vor Dachgeräte-Innenregister Temperatur in °C



ALLE GRÖS- HEIZMODUS

Leistungsdaten mit 100 % Frischluft und Abluft

Table 5.7

Modul 30000	ODDB	20		15		10		7		5		0		-5		-10		-15	
		IDDB (°C)	HC	TO	HC	TO	HC	TO	HC	TO	HC	TO	HC	TO	HC	TO	HC	TO	HC
20500	8	-	-	-	-	-	-	3,5	8	10,5	7	28,3	4	46,3	1	64,7	-2	85,9	-4
	11	-	-	-	-	3,4	11	13,9	9	20,9	8	38,6	5	56,7	3	77,4	0	99,5	-2
	14	-	-	-	-	13,7	12	24,2	10	31,2	9	48,9	7	67,0	4	88,5	2	113,3	0
	17	-	-	6,8	16	23,9	13	34,3	12	41,3	11	59,1	8	80,0	6	102,0	3	127,4	1
	20	-	-	16,8	17	33,9	15	44,4	13	51,4	12	69,1	10	92,0	7	116,3	5	142,3	3
	23	9,9	22	26,7	19	43,9	16	54,3	15	61,3	14	82,6	11	105,8	9	130,5	7	157,5	5
26	19,7	23	36,5	20	53,7	18	64,1	16	71,1	15	95,3	13	120,8	11	146,1	9	173,5	7	
26000	8	-	-	-	-	-	-	4,4	8	13,1	6	35,3	4	57,9	1	80,8	-2	107,2	-4
	11	-	-	-	-	4,3	11	17,4	9	26,1	8	48,3	5	70,8	3	95,1	0	122,3	-3
	14	-	-	-	-	17,2	12	30,2	10	39,0	9	61,1	7	83,7	4	110,4	2	139,1	-1
	17	-	-	8,5	16	29,9	13	42,9	12	51,7	11	73,8	8	98,3	5	127,1	3	158,6	1
	20	-	-	21,0	17	42,5	15	55,5	13	64,3	12	86,4	9	114,3	7	144,2	5	174,8	3
	23	12,4	22	33,5	19	54,9	16	67,9	15	76,7	13	101,6	11	131,8	9	162,5	7	196,0	5
26	24,7	23	45,7	20	67,2	18	80,2	16	88,9	15	118,3	13	149,8	11	181,8	9	215,8	7	
30000	8	-	-	-	-	-	-	5,0	8	15,0	6	40,3	4	66,1	1	92,2	-2	122,3	-4
	11	-	-	-	-	4,9	11	19,8	9	29,8	8	55,2	5	80,9	2	108,6	0	139,4	-3
	14	-	-	-	-	19,6	12	34,5	10	44,5	9	69,8	7	95,6	4	126,0	1	158,6	-1
	17	-	-	9,7	16	34,1	13	49,0	12	59,0	11	84,3	8	112,2	5	144,3	3	178,3	1
	20	-	-	24,0	17	48,5	15	63,4	13	73,4	12	98,7	9	130,3	7	164,4	5	201,1	3
	23	14,2	21	38,2	19	62,7	16	77,6	15	87,6	13	116,0	11	150,2	9	185,1	7	220,4	4
26	28,2	23	52,3	20	76,7	18	91,6	16	101,6	15	134,9	13	170,6	11	206,4	9	245,8	7	

Table 5.8

Modul 40000	ODDB	20		15		10		7		5		0		-5		-10		-15	
		IDDB (°C)	HC	TO	HC	TO	HC	TO	HC	TO	HC	TO	HC	TO	HC	TO	HC	TO	HC
35000	8	-	-	-	-	-	-	5,9	8	17,6	6	47,5	4	77,8	1	108,6	-2	144,1	-4
	11	-	-	-	-	5,8	11	23,3	9	35,1	8	64,9	5	95,2	3	127,8	0	164,3	-3
	14	-	-	-	-	23,1	12	40,6	10	52,4	9	82,2	7	112,5	4	148,4	1	186,9	-1
	17	-	-	11,4	16	40,2	13	57,7	12	69,5	11	99,3	8	132,2	5	170,8	3	210,2	1
	20	-	-	28,3	17	57,1	15	74,6	13	86,4	12	116,1	9	153,6	7	193,8	5	234,8	3
	23	16,7	22	45,0	19	73,8	16	91,3	15	103,1	13	136,6	11	177,1	9	218,4	7	263,4	5
26	33,2	23	61,5	20	90,3	18	107,8	16	119,5	15	159,0	13	201,3	11	244,3	9	290,0	7	
39000	8	-	-	-	-	-	-	6,5	8	19,5	6	52,5	4	86,0	1	120,0	-2	159,2	-4
	11	-	-	-	-	6,4	11	25,8	9	38,8	8	71,8	5	105,3	2	141,3	0	181,5	-3
	14	-	-	-	-	25,5	12	44,9	10	57,9	9	90,9	7	124,3	4	164,0	1	206,4	-1
	17	-	-	12,6	16	44,4	13	63,8	12	76,8	11	109,8	8	146,1	5	188,5	3	232,0	1
	20	-	-	31,3	17	63,1	15	82,5	13	95,5	12	128,4	9	169,6	7	213,9	5	261,7	3
	23	18,5	21	49,8	19	81,6	16	101,0	15	114,0	13	150,9	11	195,4	9	241,0	7	286,9	5
26	36,7	23	68,0	20	99,9	18	119,2	16	132,2	15	175,6	13	222,1	11	268,6	9	319,9	7	
40000	8	-	-	-	-	-	-	6,6	8	20,0	6	53,7	4	88,0	1	122,9	-2	162,9	-4
	11	-	-	-	-	6,6	11	26,4	9	39,7	8	73,5	5	107,8	2	144,6	0	185,7	-3
	14	-	-	-	-	26,1	12	46,0	10	59,3	9	93,0	7	127,3	4	167,8	1	211,3	-1
	17	-	-	12,9	16	45,5	13	65,3	12	78,6	11	112,4	8	149,5	5	192,2	3	237,4	1
	20	-	-	32,0	17	64,6	15	84,4	13	97,8	12	131,5	9	173,6	7	218,9	5	267,8	3
	23	18,9	21	50,9	19	83,5	16	103,4	15	116,7	13	154,5	11	200,0	9	246,6	7	293,6	4
26	37,6	23	69,6	20	102,2	18	122,0	16	135,3	15	179,7	13	227,3	11	274,8	9	327,3	7	

ODDB : Trockenkugeltemperatur außen

IDDB : Trockenkugeltemperatur innen

TO : Feuchtkugeltemperatur außen

HC : Kälteleistung

Innentemp FK =16°C Außentemp FK ist eine Funktion der relativen Feuchte = 40%

Kälteleistung des WÄRMERÜCKGEWINNUNGSMODULS in kW

AUSLASS TK/FK: Nach Wärmerückgewinner und vor Dachgeräte-Innenregister Temperatur in °C und Feuchtkugeltemperatur in °C

Die Feuchtkugeltemperatur innen wird in allen Tabellen mit 16°C angenommen

Die Feuchtkugeltemperatur außen ist auf eine relative Feuchte von 40 % bezogen.

FCM = Dachklimagerät nur Kühlung
FGM = Nur Kühlung mit gasbefuerter Heizung

FHM = Dachklimagerät als Wärmepumpe
FDM = Dachklimagerät als Wärmepumpe mit gasbefuerter Heizung

Table 6.1

F085		F100		F120		150		200		250		300		350		400		450		500		550		600						
Luftmenge	Kit	P	HMPI	Kit	P	HMPI	Kit	P	HMPI	Kit	P	HMPI	Kit	P	HMPI	Kit	P	HMPI	Kit	P	HMPI	Kit	P	HMPI	Kit	P	HMPI			
12000	K1	1*2.2	1.5	K2	1*3.0	1.8	K3	1*3.0	2.1	K3	1*3.0	2.4	K4	1*4.0	2.7	K5	1*4.0	3.1	K6	1*7.5	3.2	K8	2*5.5	3.7	K7	1*5.5	3.7	K7	1*5.5	4.1
12500	K9	1*2.2	1.7	K2	1*3.0	1.9	K3	1*3.0	2.2	K3	1*3.0	2.6	K5	1*4.0	2.9	K5	1*4.0	3.2	K6	1*7.5	3.4	K8	2*5.5	3.9	K7	1*5.5	3.9	K7	1*5.5	4.2
13000	K2	1*3.0	1.8	K2	1*3.0	2.1	K3	1*3.0	2.4	K3	1*3.0	2.7	K5	1*4.0	3.0	K5	1*4.0	3.4	K7	1*5.5	3.6	K7	1*5.5	3.7	K7	1*5.5	4.1	K7	1*5.5	4.4
13500	K2	1*3.0	1.9	K2	1*3.0	2.2	K3	1*3.0	2.6	K4	1*4.0	2.8	K4	1*4.0	2.8	K5	1*4.0	3.2	K5	1*4.0	3.5	K7	1*5.5	3.8	K7	1*5.5	3.9	K7	1*5.5	4.2
14000	K2	1*3.0	2.1	K2	1*3.0	2.4	K3	1*3.0	2.7	K4	1*4.0	3.0	K5	1*4.0	3.0	K5	1*4.0	3.4	K10	1*5.5	3.6	K7	1*5.5	4.0	K7	1*5.5	4.1	K7	1*5.5	4.4
14500	K2	1*3.0	2.3	K2	1*3.0	2.6	K4	1*4.0	2.9	K4	1*4.0	3.2	K5	1*4.0	3.2	K5	1*4.0	3.6	K7	1*5.5	3.8	K7	1*5.5	4.2	K7	1*5.5	4.2	K7	1*5.5	4.6
15000	K2	1*3.0	2.4	K3	1*3.0	2.8	K4	1*4.0	3.0	K5	1*4.0	3.4	K10	1*5.5	3.6	K10	1*5.5	4.0	K7	1*5.5	4.4	K7	1*5.5	4.6	K12	1*7.5	4.9	K11	1*7.5	5.1
15500	K2	1*3.0	2.6	K4	1*4.0	2.9	K4	1*4.0	3.2	K5	1*4.0	3.6	K10	1*5.5	3.8	K7	1*5.5	4.2	K7	1*5.5	4.6	K7	1*5.5	4.8	K12	1*7.5	5.2	K11	1*7.5	5.3
16000	K13	1*4.0	2.8	K4	1*4.0	3.1	K4	1*4.0	3.4	K10	1*5.5	3.7	K10	1*5.5	4.0	K7	1*5.5	4.4	K7	1*5.5	4.8	K7	1*5.5	5.0	K12	1*7.5	5.2	K11	1*7.5	5.5
16500	K13	1*4.0	3.0	K4	1*4.0	3.3	K4	1*4.0	3.7	K10	1*5.5	3.9	K10	1*5.5	4.3	K7	1*5.5	4.6	K7	1*5.5	5.0	K12	1*7.5	5.4	K11	1*7.5	5.4	K11	1*7.5	5.8
17000	K13	1*4.0	3.2	K4	1*4.0	3.5	K14	1*5.5	3.8	K10	1*5.5	4.1	K10	1*5.5	4.5	K7	1*5.5	4.9	K7	1*5.5	5.3	K12	1*7.5	5.6	K11	1*7.5	5.6	K11	1*7.5	6.0
17500	K4	1*4.0	3.4	K14	1*5.5	3.7	K14	1*5.5	4.0	K10	1*5.5	4.4	K10	1*5.5	4.8	K12	1*7.5	5.1	K12	1*7.5	5.5	K11	1*7.5	5.5	K11	1*7.5	5.9	K11	1*7.5	6.3
18000	K4	1*4.0	3.7	K14	1*5.5	3.9	K10	1*5.5	4.3	K10	1*5.5	4.6	K10	1*5.5	4.7	K6	1*7.5	5.0	K12	1*7.5	5.3	K12	1*7.5	5.7	K11	1*7.5	6.1	K11	1*7.5	6.5
18500	K14	1*5.5	3.8	K14	1*5.5	4.2	K10	1*5.5	4.5	K10	1*5.5	4.9	K10	1*5.5	4.9	K6	1*7.5	5.2	K12	1*7.5	5.6	K12	1*7.5	6.0	K11	1*7.5	6.4	K15	2*5.5	7.4
19000	K14	1*5.5	4.1	K14	1*5.5	4.4	K10	1*5.5	4.8	K10	1*5.5	5.2	K10	1*5.5	5.1	K6	1*7.5	5.1	K12	1*7.5	5.9	K12	1*7.5	6.3	K15	2*5.5	7.3	K15	2*5.5	7.7
19500	K14	1*5.5	4.4	K14	1*5.5	4.7	K14	1*5.5	5.0	K6	1*7.5	5.0	K6	1*7.5	5.0	K6	1*7.5	5.4	K12	1*7.5	5.8	K12	1*7.5	6.5	K15	2*5.5	7.6	K15	2*5.5	8.0
20000	K14	1*5.5	4.6	K14	1*5.5	4.9	K6	1*7.5	4.9	K6	1*7.5	5.3	K6	1*7.5	5.3	K6	1*7.5	5.7	K12	1*7.5	6.4	K15	2*5.5	7.4	K15	2*5.5	7.9	K15	2*5.5	8.4
20500	K14	1*5.5	4.6	K16	1*7.5	4.9	K6	1*7.5	5.2	K6	1*7.5	5.6	K6	1*7.5	5.6	K6	1*7.5	6.0	K12	1*7.5	6.4	K8	2*5.5	7.2	K15	2*5.5	7.7	K15	2*5.5	8.2
21000	K14	1*5.5	4.9	K6	1*7.5	5.2	K6	1*7.5	5.5	K6	1*7.5	5.9	K6	1*7.5	5.9	K6	1*7.5	6.3	K8	2*5.5	7.1	K8	2*5.5	7.6	K15	2*5.5	8.1	K15	2*5.5	8.6
21500	K16	1*7.5	5.1	K6	1*7.5	5.5	K6	1*7.5	5.8	K6	1*7.5	6.2	K12	1*7.5	6.2	K12	1*7.5	6.6	K8	2*5.5	7.4	K8	2*5.5	7.9	K15	2*5.5	8.4	K15	2*5.5	8.9
22000	K16	1*7.5	5.5	K6	1*7.5	5.8	K6	1*7.5	6.2	K6	1*7.5	6.6	K8	2*5.5	7.3	K8	2*5.5	7.8	K15	2*5.5	8.3	K15	2*5.5	8.8	K15	2*5.5	9.3	K15	2*5.5	9.8
22500	K6	1*7.5	5.8	K6	1*7.5	6.1	K6	1*7.5	6.5	K8	2*5.5	7.2	K8	2*5.5	7.7	K8	2*5.5	8.1	K15	2*5.5	8.6	K15	2*5.5	9.1	K15	2*5.5	9.6	K17	2*7.5	10.0
23000	K6	1*7.5	6.1	K6	1*7.5	6.5	K18	2*4.0	7.3	K8	2*5.5	7.6	K8	2*5.5	8.0	K8	2*5.5	8.5	K15	2*5.5	9.0	K15	2*5.5	9.5	K17	2*7.5	9.9	K17	2*7.5	10.4

Table 6.2

F085		F100		F120		150		200		250		300		350		400		450		500		550		600						
Luftmenge	Kit	P	HMPI	Kit	P	HMPI	Kit	P	HMPI	Kit	P	HMPI	Kit	P	HMPI	Kit	P	HMPI	Kit	P	HMPI	Kit	P	HMPI	Kit	P	HMPI			
12000	K1	2*2.2	1.8	K2	2*2.2	2.1	K2	2*2.2	2.5	K3	2*3.0	2.8	K3	2*3.0	3.1	K4	2*3.0	3.5	K5	2*3.0	3.9	K5	2*3.0	4.2	K5	2*3.0	4.6	K6	2*4.0	4.9
12500	K2	2*2.2	2.0	K2	2*2.2	2.3	K2	2*2.2	2.7	K3	2*3.0	3.0	K4	2*3.0	3.3	K4	2*3.0	3.7	K4	2*3.0	4.1	K5	2*3.0	4.5	K5	2*3.0	4.8	K6	2*4.0	5.2
13000	K2	2*2.2	2.2	K2	2*2.2	2.5	K2	2*2.2	2.8	K3	2*3.0	3.2	K3	2*3.0	3.5	K4	2*3.0	3.9	K4	2*3.0	4.3	K5	2*3.0	4.7	K5	2*3.0	5.1	K6	2*4.0	5.4
13500	K2	2*2.2	2.3	K2	2*2.2	2.7	K2	2*2.2	3.0	K3	2*3.0	3.4	K3	2*3.0	3.7	K4	2*3.0	4.1	K4	2*3.0	4.5	K5	2*3.0	4.9	K5	2*3.0	5.3	K6	2*4.0	5.7
14000	K2	2*2.2	2.5	K2	2*2.2	2.9	K3	2*3.0	3.2	K3	2*3.0	3.6	K4	2*3.0	4.0	K4	2*3.0	4.4	K4	2*3.0	4.8	K5	2*3.0	5.2	K5	2*3.0	5.6	K6	2*4.0	5.9
14500	K2	2*2.2	2.7	K2	2*2.2	3.1	K3	2*3.0	3.4	K3	2*3.0	3.8	K4	2*3.0	4.2	K4	2*3.0	4.6	K5	2*3.0	5.0	K5	2*3.0	5.4	K6	2*4.0	5.8	K6	2*4.0	6.2
15000	K2	2*2.2	2.9	K2	2*2.2	3.3	K3	2*3.0	3.6	K4	2*3.0	4.0	K4	2*3.0	4.4	K5	2*3.0	4.9	K5	2*3.0	5.3	K6	2*4.0	5.6	K6	2*4.0	6.1	K6	2*4.0	6.5
15500	K2	2*2.2	3.2	K2	2*2.2	3.5	K3	2*3.0	3.9	K4	2*3.0	4.3	K4	2*3.0	4.7	K5	2*3.0	5.1	K5	2*3.0	5.6	K6	2*4.0	5.9	K6	2*4.0	6.4	K6	2*4.0	6.8
16000	K2	2*2.2	3.4	K3	2*3.0	3.7	K3	2*3.0	4.1	K4	2*3.0	4.6	K4	2*3.0	5.0	K4	2*3.0	5.4	K5	2*3.0	5.8	K7	2*4.0	6.2	K6	2*4.0	6.7	K6	2*4.0	7.1
16500	K2	2*2.2	3.6	K3	2*3.0	4.0	K3	2*3.0	4.4	K4	2*3.0	4.8	K4	2*3.0	5.3	K7	2*4.0	5.6	K7	2*4.0	6.1	K6	2*4.0	6.5	K6	2*4.0	7.0	K8	2*5.5	7.2
17000	K2	2*2.2	3.9	K3	2*3.0	4.3	K4	2*3.0	4.7	K4	2*3.0	5.1	K5	2*3.0	5.6	K7	2*4.0	5.9	K6	2*4.0	6.4	K6	2*4.0	6.8	K6	2*4.0	7.3	K8	2*5.5	7.5
17500	K3	2*3.0	4.2	K3	2*3.0	4.6	K4	2*3.0	5.0	K4	2*3.0	5.4	K4	2*3.0	5.8	K7	2*4.0	6.2	K7	2*4.0	6.7	K6	2*4.0	7.2	K8	2*5.5	7.4	K8	2*5.5	7.9
18000	K3	2*3.0	4.4	K3	2*3.0	4.9	K4	2*3.0	5.3	K4	2*3.0	5.7	K7	2*4.0	6.1	K7	2*4.0	6.6	K6	2*4.0	7.0	K8	2*5.5	7.3	K8	2*5.5	7.8	K8	2*5.5	8.2
18500	K3	2*3.0	4.8	K3	2*3.0	5.2	K9	2*4.0	5.5	K9	2*4.0	6.0	K7	2*4.0	6.5	K6	2*4.0	6.9	K6	2*4.0	7.4	K8	2*5.5	7.2	K8	2*5.5	7.6	K10	2*5.5	8.1
19000	K3	2*3.0	5.1	K4	2*3.0	5.5	K9	2*4.0	5.9	K7	2*4.0	6.3	K7	2*4.0	6.8	K6	2*4.0	7.3	K8	2*5.5	7.5	K8	2*5.5	8.0	K8	2*5.5	8.5	K10	2*5.5	9.0
19500	K3	2*3.0	5.4	K9	2*4.0	5.8	K9	2*4.0	6.2	K7	2*4.0	6.7	K7	2*4.0	7.2	K8	2*5.5	7.4	K8	2*										

LEISTUNGSDATEN - VERDAMPFERGEBLÄSE



FCM = Dachklimategerät nur Kühlung
FGM = Nur Kühlung mit gasbefuerter Heizung

FHM = Dachklimategerät als Wärmepumpe
FDM = Dachklimategerät als Wärmepumpe mit gasbefuerter Heizung

Table 6.3

G150	G170	Luftmenge	150		200		250		300		350		400		450		500		550		600														
			Kit	P	Kit	P	Kit	P	Kit	P	Kit	P	Kit	P	Kit	P	Kit	P	Kit	P	Kit	P	Kit	P											
150-170 STD		18000	K1	2*1.5	2.3	K2	2*2.2	2.6	K2	2*2.2	3.0	K3	2*3.0	3.3	K3	2*3.0	3.8	K4	2*3.0	4.2	K4	2*3.0	4.6	K5	2*4.0	5.0	K6	2*4.0	5.5	K6	2*4.0	6.0	K6	2*4.0	6.3
		19000	K1	2*1.5	2.5	K2	2*2.2	2.8	K3	2*3.0	3.6	K3	2*3.0	4.1	K4	2*3.0	4.5	K4	2*3.0	5.0	K5	2*4.0	5.4	K6	2*4.0	5.8	K6	2*4.0	6.2	K6	2*4.0	6.6	K6	2*4.0	7.1
		20000	K2	2*2.2	2.7	K2	2*2.2	3.1	K2	2*2.2	3.6	K3	2*3.0	4.0	K4	2*3.0	4.4	K4	2*3.0	4.9	K4	2*3.0	5.2	K5	2*4.0	5.7	K6	2*4.0	6.2	K6	2*4.0	6.6	K6	2*4.0	7.1
		21000	K2	2*2.2	3.0	K2	2*2.2	3.5	K2	2*2.2	3.9	K3	2*3.0	4.3	K4	2*3.0	4.8	K4	2*3.0	5.2	K5	2*4.0	5.6	K5	2*4.0	6.0	K6	2*4.0	6.6	K6	2*4.0	7.0	K8	2*5.5	7.3
		22000	K2	2*2.2	3.4	K2	2*2.2	3.8	K3	2*3.0	4.2	K3	2*3.0	4.7	K4	2*3.0	5.1	K7	2*4.0	5.5	K5	2*4.0	6.0	K5	2*4.0	6.5	K6	2*4.0	7.0	K8	2*5.5	7.3			
		23000	K2	2*2.2	3.7	K3	2*3.0	4.1	K3	2*3.0	4.6	K4	2*3.0	5.1	K4	2*3.0	5.5	K7	2*4.0	6.0	K5	2*4.0	6.5	K5	2*4.0	7.0	K8	2*5.5	7.3	K8	2*5.5	7.7	K8	2*5.5	8.3
		24000	K2	2*2.2	4.1	K3	2*3.0	4.5	K3	2*3.0	5.0	K4	2*3.0	5.5	K7	2*4.0	6.0	K5	2*4.0	6.5	K9	2*5.5	7.2	K8	2*5.5	7.7	K8	2*5.5	8.2	K8	2*5.5	8.8	K8	2*5.5	9.3
		25000	K10	2*3.0	4.5	K3	2*3.0	5.0	K3	2*3.0	5.4	K7	2*4.0	5.9	K7	2*4.0	6.4	K9	2*5.5	7.2	K9	2*5.5	7.7	K9	2*5.5	8.2	K8	2*5.5	8.7	K8	2*5.5	9.2	K8	2*5.5	9.7
		26000	K3	2*3.0	4.9	K3	2*3.0	5.4	K11	2*4.0	5.8	K7	2*4.0	6.3	K7	2*4.0	6.8	K7	2*4.0	7.4	K9	2*5.5	8.2	K9	2*5.5	8.8	K8	2*5.5	9.3	K12	2*7.5	9.8	K12	2*7.5	10.4
		27000	K3	2*3.0	5.4	K11	2*4.0	5.8	K7	2*4.0	6.3	K7	2*4.0	6.8	K7	2*4.0	7.4	K9	2*5.5	8.2	K9	2*5.5	8.8	K8	2*5.5	9.3	K12	2*7.5	9.8	K12	2*7.5	10.4			
		28000	K11	2*4.0	5.8	K11	2*4.0	6.3	K7	2*4.0	6.8	K7	2*4.0	7.4	K9	2*5.5	8.2	K9	2*5.5	8.8	K9	2*5.5	9.4	K12	2*7.5	10.1	K12	2*7.5	10.7	K12	2*7.5	11.3	K12	2*7.5	11.9
		29000	K11	2*4.0	6.4	K11	2*4.0	6.9	K13	2*5.5	7.2	K13	2*5.5	7.7	K9	2*5.5	8.3	K9	2*5.5	8.9	K14	2*7.5	9.6	K14	2*7.5	10.3	K12	2*7.5	11.0	K12	2*7.5	11.6	K12	2*7.5	12.3
		30000	K11	2*4.0	6.9	K13	2*5.5	7.8	K13	2*5.5	8.4	K9	2*5.5	9.0	K9	2*5.5	9.6	K14	2*7.5	10.3	K14	2*7.5	11.0	K14	2*7.5	11.7	K12	2*7.5	12.4	K12	2*7.5	13.1	K15	2*9.0	14.3
		31000	K13	2*5.5	7.3	K13	2*5.5	7.8	K13	2*5.5	8.4	K9	2*5.5	9.0	K9	2*5.5	9.6	K14	2*7.5	10.3	K14	2*7.5	11.0	K14	2*7.5	11.7	K12	2*7.5	12.4	K12	2*7.5	13.1	K15	2*9.0	14.3
		32000	K13	2*5.5	7.9	K13	2*5.5	8.5	K13	2*5.5	9.0	K9	2*5.5	9.6	K14	2*7.5	10.3	K14	2*7.5	11.0	K14	2*7.5	11.7	K14	2*7.5	12.4	K12	2*7.5	13.1	K15	2*9.0	14.3			
		33000	K13	2*5.5	8.6	K13	2*5.5	9.1	K13	2*5.5	9.7	K14	2*7.5	10.4	K14	2*7.5	11.1	K14	2*7.5	11.8	K14	2*7.5	12.5	K12	2*7.5	13.2	K15	2*9.0	14.3	K15	2*9.0	15.0			
34000	K13	2*5.5	9.3	K13	2*5.5	9.8	K14	2*7.5	10.3	K14	2*7.5	11.0	K14	2*7.5	11.7	K14	2*7.5	12.4	K12	2*7.5	13.1	K12	2*7.5	13.8	K15	2*9.0	14.2	K15	2*9.0	15.0					
35000	K16	2*7.5	9.9	K14	2*7.5	10.4	K14	2*7.5	11.0	K14	2*7.5	11.7	K14	2*7.5	12.3	K12	2*7.5	12.9	K12	2*7.5	13.3	K15	2*9.0	14.1	K15	2*9.0	14.9	K15	2*9.0	15.8					

Table 6.4

G150	G170	Luftmenge	150		200		250		300		350		400		450		500		550		600								
			Kit	P	Kit	P	Kit	P	Kit	P	Kit	P	Kit	P	Kit	P	Kit	P	Kit	P	Kit	P							
150 - 170 GAS S		18000	No kit		K1	2*3.0	3.3	K2	2*4.0	3.8	K2	2*4.0	4.4	K3	2*5.5	5.6	K4	2*5.5	6.2	K4	2*5.5	6.9	K4	2*5.5	7.6	K4	2*5.5	8.3	
		19000	No kit		K1	2*3.0	3.6	K2	2*4.0	4.1	K2	2*4.0	4.8	K3	2*5.5	5.9	K3	2*5.5	6.6	K3	2*5.5	7.3	K4	2*5.5	8.0	K4	2*5.5	8.8	
		20000	K1	2*3.0	3.4	K1	2*3.0	3.9	K2	2*4.0	4.5	K2	2*4.0	5.1	K3	2*5.5	6.3	K3	2*5.5	7.0	K4	2*5.5	7.7	K4	2*5.5	8.5	K4	2*5.5	9.2
		21000	K1	2*3.0	3.7	K1	2*3.0	4.3	K2	2*4.0	4.9	K2	2*4.0	5.5	K3	2*5.5	6.7	K4	2*5.5	7.4	K4	2*5.5	8.1	K4	2*5.5	8.9	K5	2*7.5	9.5
		22000	K1	2*3.0	4.1	K2	2*4.0	4.7	K2	2*4.0	5.3	K2	2*4.0	5.9	K3	2*5.5	7.1	K4	2*5.5	7.9	K4	2*5.5	8.6	K4	2*5.5	9.4	K5	2*7.5	10.0
		23000	K1	2*3.0	4.5	K2	2*4.0	5.1	K2	2*4.0	5.7	K2	2*4.0	6.4	K3	2*5.5	7.6	K3	2*5.5	8.3	K4	2*5.5	9.1	K5	2*7.5	9.8	K5	2*7.5	10.5
		24000	K1	2*3.0	5.0	K2	2*4.0	5.5	K2	2*4.0	6.2	K2	2*4.0	6.9	K3	2*5.5	8.1	K4	2*5.5	8.9	K4	2*5.5	9.6	K5	2*7.5	10.3	K6	2*9.0	11.0
		25000	K2	2*4.0	5.4	K2	2*4.0	6.0	K2	2*4.0	6.7	K3	2*5.5	7.2	K3	2*5.5	7.9	K4	2*5.5	8.6	K4	2*5.5	9.4	K5	2*7.5	10.0	K6	2*9.0	11.6
		26000	K2	2*4.0	5.9	K2	2*4.0	6.6	K2	2*4.0	7.2	K3	2*5.5	7.7	K3	2*5.5	8.4	K4	2*5.5	9.2	K5	2*7.5	9.8	K5	2*7.5	10.6	K6	2*9.0	12.2
		27000	K2	2*4.0	6.5	K2	2*4.0	7.1	K3	2*5.5	7.6	K3	2*5.5	8.3	K3	2*5.5	9.0	K4	2*5.5	9.8	K5	2*7.5	10.4	K5	2*7.5	11.3	K6	2*9.0	12.9
		28000	K2	2*4.0	7.1	K3	2*5.5	7.5	K3	2*5.5	8.2	K3	2*5.5	8.9	K3	2*5.5	9.7	K5	2*7.5	10.3	K5	2*7.5	11.1	K5	2*7.5	11.9	K6	2*9.0	13.6
		29000	K7	2*5.5	7.5	K3	2*5.5	8.1	K3	2*5.5	8.8	K3	2*5.5	9.6	K8	2*7.5	10.2	K5	2*7.5	11.0	K5	2*7.5	11.8	K6	2*9.0	13.4	K6	2*9.0	14.3
		30000	K3	2*5.5	8.1	K3	2*5.5	8.8	K3	2*5.5	9.5	K8	2*7.5	10.1	K5	2*7.5	10.9	K5	2*7.5	11.7	K5	2*7.5	12.5	K6	2*9.0	13.3	K6	2*9.0	15.0
		31000	K3	2*5.5	8.8	K3	2*5.5	9.5	K8	2*7.5	10.1	K8	2*7.5	10.9	K5	2*7.5	11.6	K5	2*7.5	12.4	K9	2*9.0	13.2	K6	2*9.0	14.1	K6	2*9.0	15.1
		32000	K3	2*5.5	9.6	K8	2*7.5	10.1	K8	2*7.5	10.9	K8	2*7.5	11.6	K5	2*7.5	12.4	K9	2*9.0	13.2	K9	2*9.0	14.0	K6	2*9.0	14.9	K6	2*9.0	15.9
		33000	K8	2*7.5	10.2	K8	2*7.5	10.9	K8	2*7.5	11.7	K5	2*7.5	12.5	K9	2*9.0	13.2	K9	2*9.0	14.0	K6	2*9.0	14.9	K6	2*9.0	15.8	K10	2*11.0	16.8
34000	K8	2*7.5	11.0	K8	2*7.5	11.8	K8	2*7.5	12.5	K9	2*9.0	13.3	K9	2*9.0	14.1	K9	2*9.0	14.9	K6	2*9.0	15.8	K10	2*11.0	16.8	K10	2*11.0	17.7		
35000	K8	2*7.5	11.9	K8	2*7.5	12.6	K9	2*9.0	13.4	K9	2*9.0	14.2	K9	2*9.0	15.0	K10	2*11.0	15.1	K10	2*11.0	16.0	K10	2*11.0	16.8	K10	2*11.0	17.7		

P : Ventilatormotorleistung in kW

HMPI : Leistungsaufnahme des Motors Heizung

FXK = Wärmerückgewinnereinheit

INNENVENTILATOR

Externer statischer Druck (Pa)

Table 6.7

Luftmenge	100		125		150		175		200		225		250		275		300		325		350		375		400	
	Kit	P	Kit	P	Kit	P	Kit	P	Kit	P	Kit	P	Kit	P	Kit	P	Kit	P	Kit	P	Kit	P	Kit	P	Kit	P
3200	K1	1*0.8 701	K1	1*0.8 750	K2	1*0.8 797	K2	1*0.8 841	K2	1*0.8 884	K3	1*0.8 924	K3	1*0.8 964	K4	1*0.8 1002	K4	1*0.8 1038	K4	1*0.8 1074	K5	1*1.1 1108	K5	1*1.1 1141	K5	1*1.1 1174
3500	K1	1*0.8 730	K1	1*0.8 776	K2	1*0.8 821	K2	1*0.8 864	K3	1*0.8 905	K3	1*0.8 945	K4	1*0.8 983	K4	1*0.8 1020	K5	1*1.1 1055	K5	1*1.1 1090	K5	1*1.1 1124	K5	1*1.1 1156	K5	1*1.1 1188
4000	K1	1*0.8 781	K2	1*0.8 824	K2	1*0.8 866	K3	1*0.8 906	K3	1*0.8 945	K6	1*1.1 982	K6	1*1.1 1018	K5	1*1.1 1054	K5	1*1.1 1088	K5	1*1.1 1121	K5	1*1.1 1154	K7	1*1.5 1185	K7	1*1.5 1216
4200	K2	1*0.8 803	K2	1*0.8 845	K2	1*0.8 885	K3	1*0.8 924	K6	1*1.1 962	K6	1*1.1 998	K6	1*1.1 1034	K5	1*1.1 1068	K5	1*1.1 1102	K5	1*1.1 1135	K7	1*1.5 1167	K7	1*1.5 1198	K7	1*1.5 1228
4500	K2	1*0.8 837	K10	1*1.1 877	K6	1*1.1 915	K6	1*1.1 952	K6	1*1.1 989	K6	1*1.1 1024	K5	1*1.1 1058	K5	1*1.1 1092	K9	1*1.5 1125	K7	1*1.5 1156	K7	1*1.5 1188	K7	1*1.5 1218	K7	1*1.5 1248

FX 25

Table 6.8

Luftmenge	100		125		150		175		200		225		250		275		300		325		350		375		400	
	Kit	P	Kit	P	Kit	P	Kit	P	Kit	P	Kit	P	Kit	P	Kit	P	Kit	P	Kit	P	Kit	P	Kit	P	Kit	P
4000	K1	1*0.8 751	K1	1*0.8 795	K1	1*0.8 837	K1	1*0.8 878	K1	1*0.8 918	K2	1*1.1 956	K3	1*1.1 993	K3	1*1.1 1029	K4	1*1.1 1064	K4	1*1.1 1098	K4	1*1.1 1131	K4	1*1.1 1163	K5	1*1.5 1195
4500	K1	1*0.8 802	K1	1*0.8 842	K7	1*1.1 882	K2	1*1.1 920	K2	1*1.1 957	K3	1*1.1 993	K3	1*1.1 1028	K4	1*1.1 1063	K4	1*1.1 1096	K6	1*1.5 1129	K6	1*1.5 1160	K5	1*1.5 1192	K5	1*1.5 1222
5000	K7	1*1.1 856	K7	1*1.1 893	K2	1*1.1 929	K2	1*1.1 965	K3	1*1.1 1000	K6	1*1.5 1034	K6	1*1.5 1067	K6	1*1.5 1100	K6	1*1.5 1132	K6	1*1.5 1163	K5	1*1.5 1193	K8	1*2.2 1223	K8	1*2.2 1253
5250	K7	1*1.1 884	K2	1*1.1 919	K2	1*1.1 955	K6	1*1.5 989	K6	1*1.5 1023	K6	1*1.5 1056	K6	1*1.5 1088	K6	1*1.5 1120	K6	1*1.5 1151	K8	1*2.2 1181	K8	1*2.2 1211	K8	1*2.2 1241	K8	1*2.2 1269
5500	K2	1*1.1 912	K9	1*1.5 947	K6	1*1.5 981	K6	1*1.5 1014	K6	1*1.5 1047	K6	1*1.5 1079	K6	1*1.5 1110	K10	1*2.2 1141	K8	1*2.2 1171	K8	1*2.2 1201	K8	1*2.2 1230	K8	1*2.2 1259	K8	1*2.2 1287

FX 30

Table 6.9

Luftmenge	100		125		150		175		200		225		250		275		300		325		350		375		400	
	Kit	P	Kit	P	Kit	P	Kit	P	Kit	P	Kit	P	Kit	P	Kit	P	Kit	P	Kit	P	Kit	P	Kit	P	Kit	P
4800	K1	1*0.8 511	K1	1*0.8 554	K2	1*0.8 596	K2	1*0.8 635	K3	1*1.1 673	K3	1*1.1 710	K4	1*1.1 745	K4	1*1.1 779	K4	1*1.1 812	K4	1*1.1 845	K5	1*1.5 876	K5	1*1.5 906	K5	1*1.5 936
5400	K1	1*0.8 533	K2	1*0.8 573	K2	1*0.8 611	K2	1*0.8 649	K3	1*1.1 685	K4	1*1.1 719	K4	1*1.1 753	K4	1*1.1 786	K5	1*1.5 818	K5	1*1.5 849	K5	1*1.5 879	K5	1*1.5 909	K5	1*1.5 937
6000	K1	1*0.8 557	K2	1*0.8 594	K3	1*1.1 630	K3	1*1.1 665	K3	1*1.1 699	K4	1*1.1 732	K7	1*1.5 765	K7	1*1.5 796	K5	1*1.5 827	K5	1*1.5 856	K5	1*1.5 885	K6	1*2.2 914	K6	1*2.2 942
6300	K2	1*0.8 570	K8	1*1.1 606	K3	1*1.1 641	K3	1*1.1 675	K3	1*1.1 708	K7	1*1.5 740	K7	1*1.5 771	K7	1*1.5 802	K5	1*1.5 832	K5	1*1.5 861	K6	1*2.2 890	K6	1*2.2 918	K6	1*2.2 945
6600	K8	1*1.1 584	K3	1*1.1 618	K3	1*1.1 652	K3	1*1.1 685	K3	1*1.1 717	K7	1*1.5 748	K7	1*1.5 779	K5	1*1.5 809	K5	1*1.5 838	K6	1*2.2 867	K6	1*2.2 895	K6	1*2.2 922	K6	1*2.2 949

FX 35

Table 6.10

Luftmenge	100		125		150		175		200		225		250		275		300		325		350		375		400	
	Kit	P	Kit	P	Kit	P	Kit	P	Kit	P	Kit	P	Kit	P	Kit	P	Kit	P	Kit	P	Kit	P	Kit	P	Kit	P
5800	K1	1*0.8 533	K2	1*1.1 572	K2	1*1.1 609	K3	1*1.1 645	K3	1*1.1 680	K3	1*1.1 714	K3	1*1.1 747	K4	1*1.5 780	K5	1*1.5 811	K5	1*1.5 841	K5	1*1.5 871	K5	1*1.5 900	K6	1*2.2 929
6400	K2	1*1.1 557	K2	1*1.1 593	K2	1*1.1 628	K3	1*1.1 662	K3	1*1.1 695	K4	1*1.1 727	K4	1*1.5 759	K4	1*1.5 790	K5	1*1.5 820	K5	1*1.5 849	K5	1*1.5 878	K6	1*2.2 906	K6	1*2.2 933
7200	K2	1*1.1 592	K2	1*1.1 624	K3	1*1.1 656	K8	1*1.5 688	K8	1*1.5 719	K4	1*1.5 749	K4	1*1.5 778	K9	1*2.2 807	K7	1*2.2 835	K7	1*2.2 863	K7	1*2.2 890	K6	1*2.2 917	K6	1*2.2 943
7600	K2	1*1.1 610	K2	1*1.1 641	K8	1*1.5 672	K8	1*1.5 702	K4	1*1.5 732	K4	1*1.5 761	K9	1*2.2 790	K7	1*2.2 817	K7	1*2.2 845	K7	1*2.2 872	K7	1*2.2 898	K6	1*2.2 924	K6	1*2.2 950
8200	K8	1*1.5 639	K8	1*1.5 668	K8	1*1.5 697	K4	1*1.5 726	K9	1*2.2 754	K9	1*2.2 781	K9	1*2.2 808	K7	1*2.2 835	K7	1*2.2 861	K7	1*2.2 887	K7	1*2.2 912	K10	1*3.0 937	K10	1*3.0 962

FX 40

P Ventilatormotorleistung in kW

FXK = Wärmerückgewinnereinheit

INNENVENTILATOR

Externer statischer Druck (Pa)

Table 6.11

Luftmenge	100		125		150		175		200		225		250		275		300		325		350		375		400											
	Kit	P	RPM	Kit	P	RPM	Kit	P	RPM	Kit	P	RPM	Kit	P	RPM	Kit	P	RPM	Kit	P	RPM	Kit	P	RPM	Kit	P	RPM									
7200	K1	1*1.1	580	K2	1*1.5	613	K2	1*1.5	677	K2	1*1.5	708	K3	1*1.5	738	K3	1*1.5	768	K3	1*1.5	797	K4	1*2.2	826	K4	1*2.2	854	K4	1*2.2	881	K5	1*2.2	908	K5	1*2.2	934
8200	K2	1*1.5	625	K2	1*1.5	655	K2	1*1.5	684	K6	1*2.2	741	K6	1*2.2	769	K6	1*2.2	796	K6	1*2.2	823	K4	1*2.2	849	K4	1*2.2	875	K4	1*2.2	901	K7	1*3.0	926	K7	1*3.0	951
9000	K2	1*1.5	664	K9	1*2.2	691	K9	1*2.2	718	K6	1*2.2	771	K6	1*2.2	797	K4	1*2.2	823	K4	1*2.2	848	K8	1*3.0	873	K8	1*3.0	897	K8	1*3.0	921	K7	1*3.0	945	K7	1*3.0	969
9400	K9	1*2.2	684	K9	1*2.2	710	K6	1*2.2	736	K6	1*2.2	762	K4	1*2.2	812	K8	1*3.0	837	K8	1*3.0	861	K8	1*3.0	886	K8	1*3.0	909	K7	1*3.0	933	K7	1*3.0	956	K7	1*3.0	979
9900	K9	1*2.2	709	K6	1*2.2	734	K6	1*2.2	759	K6	1*2.2	784	K8	1*3.0	832	K8	1*3.0	856	K8	1*3.0	879	K8	1*3.0	903	K7	1*3.0	926	K7	1*3.0	948	K10	1*4.0	971	K10	1*4.0	993

FX 55

Table 6.12

Luftmenge	100		125		150		175		200		225		250		275		300		325		350		375		400											
	Kit	P	RPM	Kit	P	RPM	Kit	P	RPM	Kit	P	RPM	Kit	P	RPM	Kit	P	RPM	Kit	P	RPM	Kit	P	RPM	Kit	P	RPM									
8600	Kit		Anz. Kit	K1	1*1.5	504	K1	1*1.5	536	K2	1*1.5	596	K2	1*1.5	624	K2	1*1.5	652	K3	1*2.2	678	K3	1*2.2	704	K4	1*2.2	729	K4	1*2.2	753	K4	1*2.2	777	K4	1*2.2	800
9600	K1	1*1.5	496	K1	1*1.5	527	K1	1*1.5	556	K2	1*1.5	612	K7	1*2.2	639	K3	1*2.2	666	K3	1*2.2	691	K3	1*2.2	716	K4	1*2.2	740	K4	1*2.2	764	K5	1*3.0	787	K5	1*3.0	809
10800	K1	1*1.5	529	K1	1*1.5	557	K7	1*2.2	584	K7	1*2.2	610	K7	1*2.2	636	K3	1*2.2	661	K3	1*2.2	686	K8	1*3.0	710	K8	1*3.0	734	K5	1*3.0	757	K5	1*3.0	779	K5	1*3.0	801
11600	K7	1*2.2	553	K7	1*2.2	578	K7	1*2.2	604	K3	1*2.2	653	K8	1*3.0	677	K8	1*3.0	701	K8	1*3.0	724	K5	1*3.0	747	K5	1*3.0	769	K5	1*3.0	791	K9	1*4.0	813	K9	1*4.0	834
12200	K7	1*2.2	571	K7	1*2.2	595	K7	1*2.2	620	K8	1*3.0	667	K8	1*3.0	691	K8	1*3.0	713	K8	1*3.0	736	K5	1*3.0	758	K9	1*4.0	780	K9	1*4.0	801	K9	1*4.0	822	K11	1*4.0	843

FX 70

Table 6.13

Luftmenge	100		125		150		175		200		225		250		275		300		325		350		375		400											
	Kit	P	RPM	Kit	P	RPM	Kit	P	RPM	Kit	P	RPM	Kit	P	RPM	Kit	P	RPM	Kit	P	RPM	Kit	P	RPM	Kit	P	RPM									
10800	K1	1*2.2	512	K1	1*2.2	540	K1	1*2.2	567	K2	1*2.2	620	K2	1*2.2	645	K3	1*3.0	670	K4	1*3.0	695	K4	1*3.0	719	K5	1*3.0	742	K5	1*3.0	765	K5	1*3.0	788	K5	1*3.0	810
12300	K1	1*2.2	554	K1	1*2.2	579	K2	1*2.2	603	K2	1*2.2	627	K2	1*2.2	651	K4	1*3.0	674	K4	1*3.0	697	K4	1*3.0	720	K5	1*3.0	742	K5	1*3.0	764	K6	1*4.0	786	K6	1*4.0	807
13500	K2	1*2.2	590	K3	1*3.0	612	K3	1*3.0	635	K4	1*3.0	679	K4	1*3.0	701	K7	1*4.0	722	K7	1*4.0	743	K6	1*4.0	764	K6	1*4.0	785	K6	1*4.0	806	K6	1*4.0	826	K6	1*4.0	846
14400	K3	1*3.0	617	K3	1*3.0	638	K4	1*3.0	660	K4	1*3.0	681	K4	1*3.0	701	K7	1*4.0	722	K7	1*4.0	742	K6	1*4.0	763	K6	1*4.0	783	K6	1*4.0	803	K9	1*5.5	822	K8	1*5.5	841
15300	K3	1*3.0	645	K7	1*4.0	665	K7	1*4.0	685	K7	1*4.0	725	K6	1*4.0	745	K6	1*4.0	764	K9	1*5.5	783	K9	1*5.5	802	K9	1*5.5	821	K8	1*5.5	840	K8	1*5.5	859	K8	1*5.5	877

FX 85

Table 6.14

Luftmenge	100		125		150		175		200		225		250		275		300		325		350		375		400											
	Kit	P	RPM	Kit	P	RPM	Kit	P	RPM	Kit	P	RPM	Kit	P	RPM	Kit	P	RPM	Kit	P	RPM	Kit	P	RPM	Kit	P	RPM									
13700	K1	1*3.0	595	K1	1*3.0	618	K1	1*3.0	640	K2	1*4.0	683	K2	1*4.0	705	K2	1*4.0	726	K3	1*4.0	747	K3	1*4.0	768	K3	1*4.0	788	K3	1*4.0	809	K3	1*4.0	829	K4	1*5.5	848
15500	K2	1*4.0	651	K2	1*4.0	671	K2	1*4.0	691	K2	1*4.0	730	K3	1*4.0	749	K5	1*5.5	769	K5	1*5.5	788	K5	1*5.5	807	K5	1*5.5	825	K4	1*5.5	844	K4	1*5.5	862	K4	1*5.5	880
17300	K7	1*5.5	709	K5	1*5.5	727	K5	1*5.5	745	K5	1*5.5	780	K5	1*5.5	798	K5	1*5.5	815	K5	1*5.5	833	K6	1*7.5	850	K6	1*7.5	867	K6	1*7.5	884	K6	1*7.5	901	K6	1*7.5	918
17900	K5	1*5.5	729	K5	1*5.5	746	K5	1*5.5	763	K5	1*5.5	798	K5	1*5.5	815	K6	1*7.5	832	K6	1*7.5	849	K6	1*7.5	865	K6	1*7.5	882	K6	1*7.5	899	K6	1*7.5	915	K6	1*7.5	931
18200	K5	1*5.5	739	K5	1*5.5	756	K5	1*5.5	773	K5	1*5.5	807	K6	1*7.5	823	K6	1*7.5	840	K6	1*7.5	857	K6	1*7.5	873	K6	1*7.5	890	K6	1*7.5	906	K6	1*7.5	922	K6	1*7.5	938

FX 100

P Ventilatormotorleistung in kW

FXK = Wärmerückgewinnereinheit

INNENVENTILATOR

Externer statischer Druck (Pa)

Table 6.15

Luftmenge	100		125		150		175		200		225		250		275		300		325		350		375		400														
	Kit	P	RPM	Kit	P	RPM	Kit	P	RPM	Kit	P	RPM	Kit	P	RPM	Kit	P	RPM	Kit	P	RPM	Kit	P	RPM	Kit	P	RPM												
15500	K1	2*1.1	531	K2	2*1.5	562	K2	2*1.5	622	K2	2*1.5	650	K2	2*1.5	677	K3	2*2.2	703	K4	2*2.2	729	K4	2*2.2	753	K4	2*2.2	777	K4	2*2.2	800	K4	2*2.2	823	K4	2*2.2	845			
17500	K2	2*1.5	567	K2	2*1.5	596	K2	2*1.5	652	K3	2*2.2	678	K3	2*2.2	704	K4	2*2.2	729	K4	2*2.2	753	K4	2*2.2	777	K4	2*2.2	800	K6	2*3.0	822	K5	2*3.0	844	K5	2*3.0	865			
19000	K2	2*1.5	596	K2	2*1.5	623	K3	2*2.2	650	K3	2*2.2	676	K3	2*2.2	701	K4	2*2.2	726	K6	2*3.0	774	K6	2*3.0	796	K6	2*3.0	819	K5	2*3.0	840	K5	2*3.0	862	K5	2*3.0	882			
20500	K3	2*2.2	625	K3	2*2.2	652	K3	2*2.2	677	K3	2*2.2	702	K3	2*2.2	726	K6	2*3.0	773	K6	2*3.0	795	K6	2*3.0	817	K5	2*3.0	839	K5	2*3.0	860	K7	2*4.0	881	K7	2*4.0	901			
21500	K3	2*2.2	646	K3	2*2.2	671	K3	2*2.2	696	K6	2*3.0	719	K6	2*3.0	743	K6	2*3.0	766	K6	2*3.0	788	K6	2*3.0	810	K5	2*3.0	832	K7	2*4.0	853	K7	2*4.0	874	K7	2*4.0	894	K7	2*4.0	914

FX 110

Table 6.16

Luftmenge	100		125		150		175		200		225		250		275		300		325		350		375		400														
	Kit	P	RPM	Kit	P	RPM	Kit	P	RPM	Kit	P	RPM	Kit	P	RPM	Kit	P	RPM	Kit	P	RPM	Kit	P	RPM	Kit	P	RPM												
19500	K1	2*2.2	581	K1	2*2.2	608	K2	2*2.2	662	K2	2*2.2	687	K2	2*2.2	712	K2	2*2.2	736	K3	2*3.0	760	K3	2*3.0	783	K3	2*3.0	806	K3	2*3.0	828	K3	2*3.0	849	K4	2*4.0	870			
22000	K1	2*2.2	628	K2	2*2.2	653	K2	2*2.2	678	K5	2*3.0	702	K3	2*3.0	725	K3	2*3.0	749	K3	2*3.0	771	K3	2*3.0	794	K4	2*4.0	817	K4	2*4.0	837	K4	2*4.0	857	K4	2*4.0	878			
24000	K5	2*3.0	667	K5	2*3.0	690	K5	2*3.0	713	K5	2*3.0	736	K6	2*4.0	760	K6	2*4.0	784	K6	2*4.0	808	K6	2*4.0	832	K4	2*4.0	854	K4	2*4.0	874	K4	2*4.0	894	K7	2*5.5	923			
25000	K5	2*3.0	687	K5	2*3.0	710	K5	2*3.0	732	K3	2*3.0	754	K6	2*4.0	777	K6	2*4.0	801	K4	2*4.0	825	K4	2*4.0	848	K4	2*4.0	871	K7	2*5.5	898	K7	2*5.5	917	K8	2*5.5	936			
25500	K5	2*3.0	697	K5	2*3.0	719	K6	2*4.0	741	K6	2*4.0	763	K6	2*4.0	784	K6	2*4.0	805	K6	2*4.0	826	K4	2*4.0	846	K4	2*4.0	866	K7	2*5.5	886	K7	2*5.5	905	K7	2*5.5	924	K8	2*5.5	943

FX 140

Table 6.17

Luftmenge	100		125		150		175		200		225		250		275		300		325		350		375		400														
	Kit	P	RPM	Kit	P	RPM	Kit	P	RPM	Kit	P	RPM	Kit	P	RPM	Kit	P	RPM	Kit	P	RPM	Kit	P	RPM	Kit	P	RPM												
24000	K1	2*3.0	652	K1	2*3.0	676	K1	2*3.0	699	K1	2*3.0	722	K1	2*3.0	745	K1	2*3.0	767	K2	2*4.0	788	K2	2*4.0	810	K2	2*4.0	831	K3	2*4.0	851	K3	2*4.0	872	K3	2*4.0	891	K3	2*4.0	911
26000	K1	2*3.0	691	K1	2*3.0	713	K1	2*3.0	735	K2	2*4.0	757	K2	2*4.0	778	K2	2*4.0	799	K2	2*4.0	819	K3	2*4.0	839	K3	2*4.0	859	K4	2*5.5	879	K4	2*5.5	898	K4	2*5.5	917	K5	2*5.5	936
27000	K1	2*3.0	711	K2	2*4.0	732	K2	2*4.0	754	K2	2*4.0	774	K2	2*4.0	795	K2	2*4.0	815	K3	2*4.0	835	K4	2*5.5	855	K4	2*5.5	874	K4	2*5.5	894	K4	2*5.5	912	K4	2*5.5	931	K5	2*5.5	949
28000	K2	2*4.0	731	K2	2*4.0	752	K2	2*4.0	772	K2	2*4.0	792	K2	2*4.0	812	K2	2*4.0	832	K4	2*5.5	852	K4	2*5.5	871	K4	2*5.5	890	K4	2*5.5	909	K4	2*5.5	927	K5	2*5.5	945	K5	2*5.5	963
30000	K2	2*4.0	772	K6	2*5.5	791	K6	2*5.5	810	K6	2*5.5	830	K6	2*5.5	848	K4	2*5.5	867	K4	2*5.5	886	K4	2*5.5	904	K4	2*5.5	922	K5	2*5.5	940	K7	2*7.5	957	K7	2*7.5	975	K7	2*7.5	992

FX 170

FXK = Wärmerückgewinnereinheit

AUSSENVENTILATOR

Externer statischer Druck (Pa)

Table 6.18

Luftmenge	100		125		150		175		200		225		250		275		300		325		350		375		400																																			
	Kit	P	RPM	Kit	P	RPM	Kit	P	RPM	Kit	P	RPM	Kit	P	RPM	Kit	P	RPM	Kit	P	RPM	Kit	P	RPM	Kit	P	RPM																																	
5000	K1	1*1.1	791	K1	1*1.1	830	K1	1*1.1	868	K2	1*1.1	905	K2	1*1.1	941	K2	1*1.1	976	K2	1*1.1	1011	K3	1*1.5	1045	K4	1*1.5	1078	K4	1*1.5	1110	K4	1*1.5	1142	K4	1*1.5	1173	K4	1*1.5	1203	K5	1*2.2	1209	K5	1*2.2	1216	K5	1*2.2	1216	K5	1*2.2	1186	K5	1*2.2	1193	K5	1*2.2	1222	K5	1*2.2	1229
5125	K1	1*1.1	803	K1	1*1.1	841	K1	1*1.1	878	K2	1*1.1	915	K2	1*1.1	950	K2	1*1.5	985	K3	1*1.5	1019	K3	1*1.5	1053	K4	1*1.5	1085	K4	1*1.5	1117	K4	1*1.5	1149	K4	1*1.5	1181	K4	1*1.5	1213	K4	1*1.5	1245	K5	1*2.2	1249	K5	1*2.2	1256	K5	1*2.2	1263	K5	1*2.2	1270						
5250	K1	1*1.1	815	K1	1*1.1	852	K1	1*1.1	889	K2	1*1.1	925	K2	1*1.1	960	K3	1*1.5	994	K3	1*1.5	1028	K4	1*1.5	1061	K4	1*1.5	1093	K4	1*1.5	1125	K4	1*1.5	1156	K4	1*1.5	1188	K4	1*1.5	1220	K4	1*1.5	1252	K5	1*2.2	1256	K5	1*2.2	1263	K5	1*2.2	1270									
5375	K1	1*1.1	827	K1	1*1.1	864	K2	1*1.1	900	K2	1*1.1	935	K2	1*1.1	970	K3	1*1.5	1003	K3	1*1.5	1037	K3	1*1.5	1069	K4	1*1.5	1101	K4	1*1.5	1133	K4	1*1.5	1163	K5	1*2.2	1163	K5	1*2.2	1170	K5	1*2.2	1177	K5	1*2.2	1184	K5	1*2.2	1191	K5	1*2.2	1198									
5500	K1	1*1.1	840	K1	1*1.1	876	K2	1*1.1	911	K6	1*1.5	945	K6	1*1.5	979	K3	1*1.5	1013	K3	1*1.5	1045	K4	1*1.5	1078	K4	1*1.5	1109	K5	1*2.2	1140	K5	1*2.2	1170	K5	1*2.2	1200	K5	1*2.2	1230	K5	1*2.2	1260	K5	1*2.2	1290															

FX 25

Table 6.19

Luftmenge	100		125		150		175		200		225		250		275		300		325		350		375		400																							
	Kit	P	RPM	Kit	P	RPM	Kit	P	RPM	Kit	P	RPM	Kit	P	RPM	Kit	P	RPM	Kit	P	RPM	Kit	P	RPM	Kit	P	RPM																					
6250	K1	1*1.5	881	K1	1*1.5	914	K1	1*1.5	946	K1	1*1.5	977	K2	1*2.2	1009	K2	1*2.2	1040	K3	1*2.2	1070	K3	1*2.2	1100	K3	1*2.2	1130	K4	1*2.2	1159	K4	1*2.2	1187	K4	1*2.2	1216	K4	1*2.2	1244	K4	1*2.2	1272	K5	1*3.0	1299	K5	1*3.0	1327
6375	K1	1*1.5	894	K1	1*1.5	925	K1	1*1.5	957	K2	1*2.2	988	K2	1*2.2	1019	K2	1*2.2	1049	K3	1*2.2	1079	K3	1*2.2	1109	K3	1*2.2	1138	K4	1*2.2	1167	K4	1*2.2	1195	K4	1*2.2	1223	K4	1*2.2	1251	K5	1*3.0	1278	K5	1*3.0	1306			
6500	K1	1*1.5	906	K1	1*1.5	937	K2	1*2.2	968	K2	1*2.2	999	K2	1*2.2	1029	K2	1*2.2	1059	K3	1*2.2	1089	K3	1*2.2	1118	K4	1*2.2	1147	K4	1*2.2	1175	K4	1*2.2	1203	K4	1*2.2	1231	K4	1*2.2	1259	K5	1*3.0	1286	K5	1*3.0	1314			
6625	K1	1*1.5	919	K2	1*2.2	950	K2	1*2.2	980	K2	1*2.2	1010	K2	1*2.2	1040	K3	1*2.2	1069	K3	1*2.2	1099	K3	1*2.2	1127	K4	1*2.2	1156	K4	1*2.2	1184	K4	1*2.2	1212	K5	1*3.0	1239	K5	1*3.0	1267	K5	1*3.0	1295						
6750	K2	1*2.2	932	K2	1*2.2	962	K2	1*2.2	992	K2	1*2.2	1021	K2	1*2.2	1051	K3	1*2.2	1080	K3	1*2.2	1109	K3	1*2.2	1137	K4	1*2.2	1165	K4	1*2.2	1193	K5	1*3.0	1220	K5	1*3.0	1247	K5	1*3.0	1274	K5	1*3.0	1301						
6875	K2	1*2.2	944	K2	1*2.2	974	K2	1*2.2	1003	K2	1*2.2	1033	K2	1*2.2	1062	K3	1*2.2	1090	K3	1*2.2	1119	K3	1*2.2	1147	K4	1*2.2	1174	K5	1*3.0	1202	K5	1*3.0	1229	K5	1*3.0	1255	K5	1*3.0	1281									

FX 30

Table 6.20

Luftmenge	100		125		150		175		200		225		250		275		300		325		350		375		400														
	Kit	P	RPM	Kit	P	RPM	Kit	P	RPM	Kit	P	RPM	Kit	P	RPM	Kit	P	RPM	Kit	P	RPM	Kit	P	RPM	Kit	P	RPM												
7500	K1	1*1.5	595	K2	1*1.5	627	K2	1*1.5	658	K2	1*1.5	689	K2	1*1.5	719	K3	1*1.5	749	K3	1*1.5	778	K4	1*2.2	806	K5	1*2.2	834	K5	1*2.2	861	K5	1*2.2	888	K6	1*2.2	914	K6	1*2.2	940
7650	K1	1*1.1	602	K2	1*1.5	633	K2	1*1.5	664	K2	1*1.5	694	K2	1*1.5	724	K3	1*1.5	753	K4	1*2.2	782	K4	1*2.2	810	K5	1*2.2	837	K5	1*2.2	864	K5	1*2.2	891	K6	1*2.2	917	K6	1*2.2	943
7800	K2	1*1.5	609	K2	1*1.5	640	K2	1*1.5	670	K2	1*1.5	700	K2	1*1.5	729	K3	1*1.5	758	K4	1*2.2	786	K4	1*2.2	814	K5	1*2.2	841	K5	1*2.2	868	K5	1*2.2	894	K6	1*2.2	920	K7	1*3.0	945
7950	K2	1*1.5	616	K2	1*1.5	646	K2	1*1.5	676	K2	1*1.5	706	K2	1*1.5	734	K4	1*2.2	763	K4	1*2.2	790	K4	1*2.2	818	K5	1*2.2	845	K5	1*2.2	871	K5	1*2.2	897	K6	1*2.2	923	K7	1*3.0	948
8100	K2	1*1.5	623	K2	1*1.5	653	K2	1*1.5	682	K2	1*1.5	711	K2	1*1.5	740	K4	1*2.2	768	K4	1*2.2	795	K4	1*2.2	822	K5	1*2.2	849	K5	1*2.2	875	K5	1*2.2	901	K7	1*3.0	926	K7	1*3.0	951
8250	K2	1*1.5	630	K2	1*1.5	659	K2	1*1.5	688	K2	1*1.5	717	K2	1*1.5	745	K4	1*2.2	773	K4	1*2.2	800	K4	1*2.2	826	K5	1*2.2	853	K5	1*2.2	879	K5	1*2.2	904	K7	1*3.0	929	K7	1*3.0	954

FX 35

Table 6.21

Luftmenge	100		125		150		175		200		225		250		275		300		325		350		375		400														
	Kit	P	RPM	Kit	P	RPM	Kit	P	RPM	Kit	P	RPM	Kit	P	RPM	Kit	P	RPM	Kit	P	RPM	Kit	P	RPM	Kit	P	RPM												
9000	K1	1*2.2	647	K1	1*2.2	675	K1	1*2.2	702	K2	1*2.2	729	K2	1*2.2	756	K2	1*2.2	782	K3	1*2.2	807	K3	1*2.2	833	K4	1*3.0	858	K4	1*3.0	883	K4	1*3.0	907	K5	1*3.0	931	K5	1*3.0	955
9180	K1	1*2.2	656	K1	1*2.2	683	K1	1*2.2	710	K2	1*2.2	736	K2	1*2.2	762	K2	1*2.2	788	K3	1*2.2	813	K3	1*2.2	838	K4	1*3.0	863	K4	1*3.0	888	K4	1*3.0	912	K5	1*3.0	935	K5	1*3.0	959
9360	K1	1*2.2	664	K1	1*2.2	691	K1	1*2.2	718	K2	1*2.2	744	K2	1*2.2	769	K2	1*2.2	795	K3	1*2.2	820	K4	1*3.0	844	K4	1*3.0	869	K4	1*3.0	893	K4	1*3.0	916	K5	1*3.0	940	K5	1*3.0	963
9540	K1	1*2.2	673	K1	1*2.2	699	K1	1*2.2	725	K2	1*2.2	751	K2	1*2.2	776	K2	1*2.2	801	K4	1*3.0	826	K4	1*3.0	850	K4	1*3.0	874	K4	1*3.0	898	K4	1*3.0	921	K5	1*3.0	945	K5	1*3.0	968
9720	K1	1*2.2	682	K1	1*2.2	708	K2	1*2.2	733	K2	1*2.2	758	K2	1*2.2	783	K4	1*3.0	808	K4	1*3.0	832	K4	1*3.0	856	K4	1*3.0	880	K4	1*3.0	903	K5	1*3.0	927	K5	1*3.0	949	K6	1*4.0	972
9900	K1	1*2.2	691	K1	1*2.2	716	K2	1*2.2	741	K2	1*2.2	766	K2	1*2.2	791	K4	1*3.0	815	K4	1*3.0	839	K4	1*3.0	862	K4	1*3.0	886	K4	1*3.0	909	K5	1*3.0	932	K6	1*4.0	954	K6	1*4.0	977

FX 40

P Ventilatormotorleistung in kW

FXK = Wärmerückgewinnereinheit

AUSSENVENTILATOR

Externer statischer Druck (Pa)

Table 6.22

Luftmenge	100		125		150		175		200		225		250		275		300		325		350		375		400								
	Kit	P	RPM	Kit	P	RPM	Kit	P	RPM	Kit	P	RPM	Kit	P	RPM	Kit	P	RPM	Kit	P	RPM	Kit	P	RPM	Kit	P	RPM						
11250	K1	1*3.0	740	K1	1*3.0	763	K1	1*3.0	808	K1	1*3.0	830	K1	1*3.0	852	K2	1*4.0	874	K2	1*4.0	917	K3	1*4.0	938	K3	1*4.0	959	K3	1*4.0	980	K3	1*4.0	1000
11475	K1	1*3.0	751	K1	1*3.0	774	K1	1*3.0	818	K2	1*4.0	840	K2	1*4.0	861	K2	1*4.0	883	K2	1*4.0	925	K3	1*4.0	946	K3	1*4.0	967	K3	1*4.0	987	K3	1*4.0	1007
11700	K1	1*3.0	762	K1	1*3.0	784	K1	1*3.0	828	K2	1*4.0	849	K2	1*4.0	871	K2	1*4.0	892	K2	1*4.0	933	K3	1*4.0	954	K3	1*4.0	974	K4	1*5.5	995	K4	1*5.5	1015
11925	K1	1*3.0	774	K1	1*3.0	795	K5	1*4.0	817	K2	1*4.0	838	K2	1*4.0	860	K2	1*4.0	881	K2	1*4.0	921	K3	1*4.0	942	K3	1*4.0	962	K4	1*5.5	982	K4	1*5.5	1002
12150	K5	1*4.0	785	K5	1*4.0	806	K5	1*4.0	848	K2	1*4.0	869	K2	1*4.0	890	K2	1*4.0	910	K3	1*4.0	951	K4	1*5.5	970	K4	1*5.5	990	K4	1*5.5	1010	K4	1*5.5	1029
12375	K5	1*4.0	796	K5	1*4.0	817	K2	1*4.0	859	K2	1*4.0	879	K2	1*4.0	899	K2	1*4.0	920	K3	1*4.0	959	K4	1*5.5	979	K4	1*5.5	998	K4	1*5.5	1018	K4	1*5.5	1037

Table 6.23

Luftmenge	100		125		150		175		200		225		250		275		300		325		350		375		400											
	Kit	P	RPM	Kit	P	RPM	Kit	P	RPM	Kit	P	RPM	Kit	P	RPM	Kit	P	RPM	Kit	P	RPM	Kit	P	RPM	Kit	P	RPM									
13500	K1	1*3.0	579	K1	1*3.0	601	K1	1*3.0	646	K2	1*3.0	668	K2	1*3.0	690	K2	1*3.0	712	K3	1*4.0	733	K4	1*4.0	754	K4	1*4.0	775	K4	1*4.0	796	K4	1*4.0	816	K4	1*4.0	836
13770	K1	1*3.0	587	K1	1*3.0	609	K1	1*3.0	653	K2	1*3.0	675	K2	1*3.0	696	K3	1*4.0	718	K3	1*4.0	739	K4	1*4.0	759	K4	1*4.0	780	K4	1*4.0	800	K4	1*4.0	820	K5	1*5.5	840
14040	K1	1*3.0	595	K1	1*3.0	617	K2	1*3.0	660	K2	1*3.0	681	K3	1*4.0	702	K3	1*4.0	723	K4	1*4.0	744	K4	1*4.0	765	K4	1*4.0	785	K4	1*4.0	805	K4	1*4.0	825	K5	1*5.5	844
14310	K1	1*3.0	603	K1	1*3.0	624	K2	1*3.0	667	K3	1*4.0	688	K3	1*4.0	709	K3	1*4.0	729	K4	1*4.0	750	K4	1*4.0	770	K4	1*4.0	790	K4	1*4.0	810	K6	1*5.5	829	K5	1*5.5	849
14580	K1	1*3.0	611	K1	1*3.0	632	K2	1*3.0	674	K3	1*4.0	695	K3	1*4.0	715	K3	1*4.0	735	K4	1*4.0	756	K4	1*4.0	776	K4	1*4.0	795	K6	1*5.5	815	K6	1*5.5	834	K5	1*5.5	853
14850	K1	1*3.0	619	K1	1*3.0	640	K2	1*3.0	681	K3	1*4.0	701	K3	1*4.0	722	K3	1*4.0	742	K4	1*4.0	761	K4	1*4.0	781	K6	1*5.5	801	K6	1*5.5	820	K5	1*5.5	839	K5	1*5.5	858

Table 6.24

Luftmenge	100		125		150		175		200		225		250		275		300		325		350		375		400														
	Kit	P	RPM	Kit	P	RPM	Kit	P	RPM	Kit	P	RPM	Kit	P	RPM	Kit	P	RPM	Kit	P	RPM	Kit	P	RPM	Kit	P	RPM												
16875	K1	1*4.0	664	K1	1*4.0	682	K1	1*4.0	701	K2	1*5.5	719	K2	1*5.5	733	K3	1*5.5	755	K3	1*5.5	773	K3	1*5.5	791	K3	1*5.5	809	K3	1*5.5	827	K3	1*5.5	845	K3	1*5.5	862	K4	1*7.5	879
17275	K1	1*4.0	676	K1	1*4.0	694	K2	1*5.5	712	K2	1*5.5	730	K3	1*5.5	748	K3	1*5.5	766	K3	1*5.5	783	K3	1*5.5	801	K3	1*5.5	818	K3	1*5.5	836	K4	1*7.5	853	K4	1*7.5	870	K4	1*7.5	887
17675	K2	1*5.5	689	K2	1*5.5	706	K2	1*5.5	724	K2	1*5.5	741	K3	1*5.5	759	K3	1*5.5	776	K3	1*5.5	793	K3	1*5.5	811	K3	1*5.5	828	K5	1*7.5	845	K4	1*7.5	862	K4	1*7.5	879	K4	1*7.5	895
18075	K2	1*5.5	701	K2	1*5.5	718	K2	1*5.5	736	K3	1*5.5	753	K3	1*5.5	767	K3	1*5.5	787	K3	1*5.5	804	K5	1*7.5	821	K5	1*7.5	837	K4	1*7.5	854	K4	1*7.5	871	K4	1*7.5	887	K4	1*7.5	904
18475	K2	1*5.5	714	K2	1*5.5	731	K3	1*5.5	747	K3	1*5.5	764	K3	1*5.5	781	K3	1*5.5	797	K5	1*7.5	814	K5	1*7.5	831	K4	1*7.5	847	K4	1*7.5	863	K4	1*7.5	880	K4	1*7.5	896	K4	1*7.5	912
18875	K2	1*5.5	726	K2	1*5.5	743	K3	1*5.5	759	K3	1*5.5	776	K5	1*7.5	792	K5	1*7.5	808	K5	1*7.5	825	K5	1*7.5	841	K4	1*7.5	857	K4	1*7.5	873	K4	1*7.5	889	K4	1*7.5	905	K4	1*7.5	921

Table 6.25

Luftmenge	100		125		150		175		200		225		250		275		300		325		350		375		400														
	Kit	P	RPM	Kit	P	RPM	Kit	P	RPM	Kit	P	RPM	Kit	P	RPM	Kit	P	RPM	Kit	P	RPM	Kit	P	RPM	Kit	P	RPM												
21700	K1	2*4.0	871	K1	2*4.0	893	K1	2*4.0	915	K2	2*4.0	937	K2	2*4.0	958	K2	2*4.0	980	K2	2*4.0	1001	K2	2*4.0	1021	K2	2*4.0	1042	K3	2*5.5	1063	K3	2*5.5	1083	K3	2*5.5	1103	K3	2*5.5	1123
22100	K1	2*4.0	884	K1	2*4.0	906	K1	2*4.0	927	K2	2*4.0	949	K2	2*4.0	970	K2	2*4.0	991	K2	2*4.0	1011	K2	2*4.0	1032	K3	2*5.5	1052	K3	2*5.5	1072	K3	2*5.5	1092	K3	2*5.5	1112	K3	2*5.5	1132
22500	K1	2*4.0	897	K1	2*4.0	918	K2	2*4.0	939	K2	2*4.0	960	K2	2*4.0	981	K2	2*4.0	1002	K2	2*4.0	1022	K3	2*5.5	1042	K3	2*5.5	1063	K3	2*5.5	1082	K3	2*5.5	1102	K3	2*5.5	1122	K3	2*5.5	1141
22900	K1	2*4.0	910	K2	2*4.0	931	K2	2*4.0	952	K2	2*4.0	972	K2	2*4.0	993	K4	2*5.5	1013	K4	2*5.5	1033	K3	2*5.5	1053	K3	2*5.5	1073	K3	2*5.5	1093	K3	2*5.5	1112	K3	2*5.5	1131	K5	2*5.5	1150
23300	K1	2*4.0	923	K2	2*4.0	943	K2	2*4.0	964	K4	2*5.5	1004	K4	2*5.5	1024	K3	2*5.5	1044	K3	2*5.5	1064	K3	2*5.5	1084	K3	2*5.5	1104	K3	2*5.5	1122	K3	2*5.5	1141	K5	2*5.5	1160			
23700	K2	2*4.0	936	K2	2*4.0	956	K4	2*5.5	996	K4	2*5.5	1016	K4	2*5.5	1036	K3	2*5.5	1056	K3	2*5.5	1075	K3	2*5.5	1094	K3	2*5.5	1113	K3	2*5.5	1132	K5	2*5.5	1151	K5	2*5.5	1170			

FX 55

FX 70

FX 85

FX 100

P Ventilatormotorleistung in kW

AUSSENGERÄUSCHPEGEL - STANDARD

Table 7.1

ESP : 150 Pa

Spektrum pro Oktavband

FC/FH FG/FD	63	125	250	500	1000	2000	4000	8000	Schalleis- tungspegel dB(A) (1)	Schalldruck in 10 Me- tern dB(A) (2)
85	66	73	77	80	83	80	73	66	87	56
100	66	74	77	79	84	82	75	67	88	57
120	48	67	72	78	82	83	77	67	87	56
150	50	71	78	84	89	87	80	71	92	61
170	52	72	78	84	89	87	81	73	92	61
200	51	67	75	82	84	83	75	66	88	57
230	53	67	74	81	84	86	78	66	89	58

Table 7.2

ESP : 500 Pa

Spektrum pro Oktavband

FC/FH FG/FD	63	125	250	500	1000	2000	4000	8000	Schalleis- tungspegel dB(A) (1)	Schalldruck in 10 Me- tern dB(A) (2)
85	66	74	78	80	84	80	75	68	88	57
100	66	74	78	80	84	82	76	69	88	57
120	52	69	76	79	83	83	78	70	88	57
150	53	72	79	84	89	87	81	72	92	61
170	53	72	79	83	89	87	82	73	92	61
200	58	69	76	83	84	83	76	67	89	58
230	59	70	76	82	85	86	79	68	90	59

AUSSENGERÄUSCHPEGEL: - LOW NOISE

Table 7.3

ESP : 150 Pa

Spektrum pro Oktavband

FC/FH FG/FD	63	125	250	500	1000	2000	4000	8000	Schalleis- tungspegel dB(A) (1)	Schalldruck in 10 Me- tern dB(A) (2)
85	47	69	72	76	78	74	68	63	82	51
100	49	69	70	75	76	76	73	67	82	51
120	48	64	71	76	77	75	73	67	82	51
150	50	68	74	78	77	79	76	68	84	53
170	52	68	74	79	79	81	78	71	86	55
200	51	67	75	80	82	76	73	66	85	54
230	53	68	75	79	82	77	74	66	85	54

Table 7.4

ESP : 500 Pa

Spektrum pro Oktavband

FC/FH FG/FD	63	125	250	500	1000	2000	4000	8000	Schalleis- tungspegel dB(A) (1)	Schalldruck in 10 Me- tern dB(A) (2)
85	51	71	75	78	79	75	72	67	84	51
100	45	69	70	76	76	76	72	66	82	53
120	45	65	72	77	77	76	75	68	83	52
150	53	69	75	78	78	79	77	69	85	54
170	53	70	75	79	80	81	79	72	86	55
200	58	70	76	81	82	76	74	68	86	55
230	59	70	76	81	82	77	75	68	87	56

(1) Gesamt-AUSSENSCHALLLEISTUNGSPEGEL

(2) Gesamt-AUSSENSCHALLDRUCKPEGEL 10 m

INNENGERÄUSCHPEGEL - STANDARD UND LOW NOISE

Table 7.5

ESP : 150 Pa

Spektrum pro Oktavband

FC/FH	63	125	250	500	1000	2000	4000	8000	Geluids- vermogen retour dB(A)	Toevoer geluids- vermogen dB(A)
85	49	64	72	77	80	81	78	71	81	85
100	52	67	75	82	84	85	83	76	85	90
120	51	66	74	81	82	84	82	75	84	89
150	55	67	77	84	85	86	84	75	86	91
170	57	69	79	87	88	89	87	79	89	94
200	60	72	76	80	80	80	75	68	82	86
230	62	74	77	82	82	82	78	71	85	88

Table 7.7

ESP : 500 Pa

Spektrum pro Oktavband

FC/FH	63	125	250	500	1000	2000	4000	8000	Geluids- vermogen retour dB(A)	Toevoer geluids- vermogen dB(A)
85	50	69	74	81	80	81	80	73	82	87
100	49	68	75	83	82	83	82	76	84	89
120	50	69	76	84	84	85	84	77	86	90
150	58	73	81	85	86	87	86	77	88	92
170	59	74	82	87	89	89	88	80	90	95
200	68	79	81	86	84	82	80	73	87	91
230	69	80	83	87	85	84	81	75	88	92

INNENGERÄUSCHPEGEL - STANDARD UND LOW NOISE

Table 7.7

ESP : 150 Pa

Spektrum pro Oktavband

FG/FD	63	125	250	500	1000	2000	4000	8000	Geluids- vermogen retour dB(A)	Toevoer geluids- vermogen dB(A)
85	55	71	72	77	78	78	75	69	81	84
100	56	73	74	79	82	82	79	73	84	87
120	58	75	77	81	84	84	81	75	86	89
150	60	75	76	82	84	79	76	70	84	88
170	61	77	79	84	86	81	78	72	86	90
200	65	75	78	83	81	81	77	70	84	88
230	67	77	80	85	83	83	79	72	86	90

Table 7.8

ESP : 500 Pa

Spektrum pro Oktavband

FG/FD	63	125	250	500	1000	2000	4000	8000	Geluids- vermogen retour dB(A)	Toevoer geluids- vermogen dB(A)
85	62	79	83	82	84	82	80	74	86	90
100	62	78	84	83	85	84	82	76	87	91
120	63	79	86	84	87	85	84	78	89	93
150	68	82	88	86	89	85	82	76	90	94
170	68	82	88	87	91	86	83	77	91	95
200	71	82	85	88	86	84	82	75	89	93
230	71	82	86	89	88	85	83	77	90	94

(1) Gesamt-AUSSENSCHALLEISTUNGSPEGEL

(2) Gesamt-AUSSENSCHALLDRUCKPEGEL 10 m

INNENGERÄUSCHPEGEL - HIGH EFFICIENCY UND LOW NOISE

Table 7.9

ESP : 150 Pa

Spektrum pro Oktavband

FC/FH	63	125	250	500	1000	2000	4000	8000	Geluids- vermogen retour dB(A)	Toevoer geluids- vermogen dB(A)
85	49	64	69	69	71	65	60	58	71	76
100	51	66	71	71	73	67	62	60	73	78
120	53	68	74	73	76	70	64	63	75	80
150	52	67	72	72	74	68	63	61	74	79
170	55	70	75	75	77	71	66	64	77	82
200	57	72	78	78	80	74	68	67	80	85
230	60	75	80	80	82	76	71	69	82	87

Table 7.10

ESP : 500 Pa

Spektrum pro Oktavband

FC/FH	63	125	250	500	1000	2000	4000	8000	Geluids- vermogen retour dB(A)	Toevoer geluids- vermogen dB(A)
85	58	73	78	78	80	74	69	67	80	85
100	59	74	79	79	81	75	70	68	81	86
120	60	75	80	80	82	76	71	70	82	87
150	60	75	80	80	82	76	71	70	82	87
170	62	77	82	82	84	78	73	71	84	89
200	62	77	83	82	85	79	73	72	84	89
230	63	78	83	83	85	79	74	73	85	90

INNENGERÄUSCHPEGEL - HIGH EFFICIENCY UND LOW NOISE

Table 7.11

ESP : 150 Pa

Spektrum pro Oktavband

FG/FD	63	125	250	500	1000	2000	4000	8000	Geluids- vermogen retour dB(A)	Toevoer geluids- vermogen dB(A)
85	51	66	71	71	73	67	62	60	73	78
100	53	68	73	73	75	69	64	62	75	80
120	55	70	76	75	78	72	66	65	77	82
150	54	69	74	74	76	70	65	63	76	81
170	57	72	77	77	79	73	68	66	79	84
200	59	74	80	80	82	76	70	69	82	87
230	62	77	82	82	84	78	73	71	84	89

Table 7.12

ESP : 500 Pa

Spektrum pro Oktavband

FG/FD	63	125	250	500	1000	2000	4000	8000	Geluids- vermogen retour dB(A)	Toevoer geluids- vermogen dB(A)
85	60	75	80	80	82	76	71	69	82	87
100	61	76	81	81	83	77	72	70	83	88
120	62	77	82	82	84	78	73	72	84	89
150	62	77	82	82	84	78	73	72	84	89
170	64	79	84	84	86	80	75	73	86	91
200	64	79	85	84	87	81	75	74	86	91
230	65	80	85	85	87	81	76	75	87	92

(1) Gesamt-AUSSENSCHALLEISTUNGSPEGEL

(2) Gesamt-AUSSENSCHALLDRUCKPEGEL 10 m

FXK = Wärmerückgewinnereinheit

INNENGERÄUSCHPEGEL

ESP : 100 Pa

Table 7.9

Spektrum pro Oktavband

FX	63	125	250	500	1000	2000	4000	8000	Geluids- vermogen retour dB(A)	Toevoer geluids- vermogen dB(A)
25	54	66	74	78	80	80	72	65	85	54
30	57	69	78	81	82	81	76	68	87	56
35	51	63	73	76	78	77	70	63	83	52
40	54	65	74	78	80	78	72	65	84	53
55	58	70	78	82	84	85	77	69	89	58
70	58	70	81	82	85	85	76	69	90	59
85	63	74	84	87	89	88	81	74	94	63
100	65	76	84	89	90	89	84	76	95	64
110	61	72	81	85	87	88	79	72	92	61
140	65	76	87	89	91	90	83	76	96	65
170	68	79	89	92	93	92	86	79	98	67

LEISTUNGSDATEN - DRUCKVERLUSTE FÜR ZUBEHÖR



FCK = Dachklimagerät nur Kühlung
FGK = Nur Kühlung mit gasbefuerter Heizung

FHK = Dachklimagerät als Wärmepumpe
FDK = Dachklimagerät als Wärmepumpe mit gasbefuerter Heizung

Table 8

Größe	Luftmenge	Economi-ser	G4-Filter	F7-Filter	UV-LICHT	Warmwas-serregis-ter S	Warmwas-serregis-ter H	Elektrohei-zung S	Elektrohei-zung M	Elektrohei-zung H	Gasbe-fuerte Heizung H	Verstel-lbarer Dachrah-men	Multidirek-tionaler Dachauf-satz	Wärmerüc-kgewin-nermodul Frischluft	Wärmerüc-kgewin-nermodul Abluft
85	12000	12	1	75	18	9	15	3	5	6	14	17	22	149	93
	15000	19	7	105	30	13	22	6	7	7	23	27	33	220	139
	23000	45	28	199	63	26	44	7	9	11	53	63	73	223	143
100	14000	17	5	94	26	11	19	6	7	8	20	23	30	194	123
	18500	29	15	143	44	18	31	8	10	11	34	41	51	318	206
	23000	45	28	199	63	26	44	11	14	16	53	63	78	223	143
120	15000	19	7	105	30	13	22	7	8	9	23	27	35	220	139
	20500	36	21	167	52	21	37	10	12	13	42	50	62	185	118
	23000	45	28	199	63	26	44	12	15	17	53	63	78	223	143
150	18000	6	1	75	15	6	10	4	5	7	16	30	35	258	193
	26000	12	12	130	33	12	19	9	10	13	33	62	72	277	179
	35000	22	29	204	54	19	33	15	18	23	59	112	131	296	194
170	21000	8	5	94	21	8	14	8	9	10	21	40	49	190	121
	30000	16	19	161	42	15	25	10	13	15	44	82	95	359	234
	35000	22	29	204	54	19	33	17	19	21	59	112	131	296	194
200	24000	12	3	88	18	7	11	16	15	14	21	53	67	241	155
	35000	26	18	154	39	13	22	22	21	20	44	112	133	296	194
	43000	39	31	211	54	19	31	24	26	29	66	169	195	376	248
230	27000	15	7	105	24	8	14	18	18	17	26	67	84	298	193
	39000	32	24	182	46	16	26	24	24	25	55	139	163	360	237
	43000	39	31	211	54	19	31	24	26	29	66	169	195	376	248

FXK = Wärmerückgewinnereinheit

Table 8.1

Tabella 5.46

GRÖSSE	Luftmenge m³/Std		Warmwasserregister		Elektroheizung		Dachaufsatz Grundmodell-Ra- hmen (Pa)
			S (Pa)	H (Pa)	S (Pa)	H (Pa)	
25	Min.	3 200	6	12	3	5	5
	Nom.	4 000	9	17	6	9	5
	Max.	4 500	11	21	9	12	5
30	Min.	4 000	9	17	6	9	5
	Nom.	5 000	13	25	12	18	5
	Max.	5 500	15	30	12	18	6
35	Min.	4 800	2	4	3	3	5
	Nom.	6 000	3	6	3	3	5
	Max.	6 600	4	7	3	3	5
40	Min.	5 800	3	6	3	3	5
	Nom.	7 200	4	8	3	3	5
	Max.	8 100	5	10	3	3	5
55	Min.	7 200	4	8	3	3	5
	Nom.	9 000	6	12	3	3	5
	Max.	9 900	7	15	3	3	5
70	Min.	8 600	3	7	3	3	5
	Nom.	10 800	5	10	3	3	5
	Max.	12 200	6	13	3	3	5
85	Min.	10 800	5	10	3	3	5
	Nom.	13 500	8	15	3	6	6
	Max.	15 400	10	19	6	6	7
100	Min.	13 800	8	16	3	6	6
	Nom.	17 300	12	23	6	9	9
	Max.	18 200	13	26	6	9	10
110	Min.	15 200	5	9	3	3	5
	Nom.	19 000	7	14	3	6	5
	Max.	21 500	8	17	6	6	7
140	Min.	19 200	7	14	3	6	5
	Nom.	24 000	10	20	6	9	9
	Max.	25 500	11	23	9	9	10
170	Min.	24 000	10	20	6	9	9
	Nom.	27 000	13	25	9	9	11
	Max.	30 000	15	30	12	12	13

Tabella 9.1

		085		100		120		150		170		200		230	
		Pa	FLA	Pa	FLA	Pa	FLA	Pa	FLA	Pa	FLA	Pa	FLA	Pa	FLA
		kW	A	kW	A	kW	A	kW	A	kW	A	kW	A	kW	A
GERÄT															
Grundmodell FC / FH R410A		37,9	68,0	46,3	78,2	54,7	89,4	63,6	114,3	77,7	138,5	83,5	149,7	109,1	178,1
Verdichter		31,4	56,2	37,0	62,0	45,2	72,8	51,0	91,8	62,8	112,4	68,0	122,4	90,4	145,6
Anlaufstrom/Max. Betriebsstrom Id/Ia		3,0		3,5		3,0		2,0		2,0		2,0		2	
Standard-Innensatz		3,6	6,5	6,4	10,9	6,4	10,9	7,3	13,0	9,6	16,6	9,6	16,6		21,8
Innensatz mit hohem Wirkungsgrad		5,7	9,0	5,7	9,0	5,7	9,0	8,6	13,5	8,6	13,5	11,4	18,0	11,4	18,0
Standard-Außenventilator		2,6	4,6	2,6	4,6	2,8	5,0	5,0	8,8	5,0	8,8	5,6	10,0	5,6	10,0
Außenventilator Low Noise		2,6	4,6	2,6	4,6	2,8	5,0	5,0	8,8	5,0	8,8	5,6	10,0	5,6	10,0
ELEKTRISCH															
Elektroheizung S		30	42	30	42	30	42	45	63	45	63	72	100	72	100
Elektroheizung M		54	75	54	75	54	75	72	100	72	100	108	150	108	150
Elektroheizung H		72	100	72	100	72	100	108	150	108	150	162	226	162	226
Sätze															
Differenzielle Sätze	K1	-1,0	-1,7	-3,7	-6,1	-3,7	-6,1	-3,5	-6,2	-5,8	-9,8	-2,3	-3,6	-5,5	-8,8
INNEN	K2	0,0	0,0	-2,8	-4,4	-2,8	-4,4	-1,9	-3,4	-4,2	-7,0	-2,3	-3,6	-5,5	-8,8
SATZ STANDARD 0	K3	0,0	0,0	-2,8	-4,4	-2,8	-4,4	0,0	0,0	-2,3	-3,6	0,0	0,0	-3,2	-5,2
	K4	1,2	1,8	-1,6	-2,6	-1,6	-2,6	0,0	0,0	-2,3	-3,6	3,2	5,2	0,0	0,0
	K5	1,2	1,8	-1,6	-2,6	-1,6	-2,6	2,3	3,6	0,0	0,0	3,2	5,2	0,0	0,0
	K6	5,0	8,7	2,2	4,3	2,2	4,3	2,3	3,6	0,0	0,0	7,6	13,8	4,4	8,6
	K7	2,8	4,4	0,0	0,0	0,0	0,0	2,3	30,6	0,0	0,0	3,2	5,2	0,0	0,0
	K8	9,2	15,3	6,4	10,9	6,4	10,9	5,5	8,8	3,2	5,2	0,0	0,0	-3,2	-5,2
	K9	-1,0	-1,7	-3,7	-6,1	-3,7	-6,1	5,5	8,8	3,2	5,2	7,6	13,8	4,4	8,6
	K10	2,8	4,4	0,0	0,0	0,0	0,0	0,0	0,0	-2,3	-3,6	11,0	19,6	7,8	14,4
	K11	5,0	8,7	2,2	4,3	2,2	4,3	2,3	3,6	0,0	0,0	15,4	25,6	12,2	20,4
	K12	5,0	8,7	2,2	4,3	2,2	4,3	9,9	17,4	7,6	13,8	7,6	13,8	4,4	8,6
	K13	1,2	1,8	-1,6	-2,6	-1,6	-2,6	5,5	8,8	3,2	5,2	15,4	25,6	12,2	20,4
	K14	2,8	4,4	0,0	0,0	0,0	0,0	9,9	17,4	7,6	13,8	-	-	-	-
	K15	9,2	15,3	6,4	10,9	6,4	10,9	13,3	23,2	11,0	19,6	-	-	-	-
	K16	5,0	8,7	2,2	4,3	2,2	4,3	9,9	17,4	7,6	13,8	-	-	-	-
	K17	13,6	23,9	10,8	19,5	10,8	19,5	-	-	-	-	-	-	-	-
	K18	6,0	10,1	3,2	5,7	3,2	5,7	-	-	-	-	-	-	-	-
ABSAUGUNG															
Absaug-Einbauventilator 600 bis 100 Pa		4,4	10	4,4	10	4,4	10	4,4	10	4,4	10	6,6	15	6,6	15
Axial-Absaugventilator		0,9	1,8	0,9	1,8	0,9	1,8	1,4	2,7	1,4	2,7	1,4	2,7	1,4	2,7
GERÄT															
Grundmodell FG / FD R410A		39,7	71,1	47,2	80,3	57,9	95,1	65,9	117,9	80,9	143,7	86,7	154,9	113,5	186,7
Verdichter		31,4	56,2	37,0	62,0	45,2	72,8	51,0	91,8	62,8	112,4	68,0	122,4	90,4	145,6
Anlaufstrom/Max. Betriebsstrom Id/Ia		3,5		3,6		3,3		2,5		2,3		2,2		2	
Standard-Innensatz Gas S und H		5,4	9,6	7,3	13,0	9,6	16,6	9,6	16,6	12,8	21,8	12,8	21,8	17,2	30,4
Innensatz mit hohem Wirkungsgrad		5,7	9,0	5,7	9,0	5,7	9,0	8,6	13,5	8,6	13,5	11,4	18,0	11,4	18,0
Standard-Außenventilator		2,6	4,6	2,6	4,6	2,8	5,0	5,0	8,8	5,0	8,8	5,6	10,0	5,6	10,0
Außenventilator Low Noise		2,6	4,6	2,6	4,6	2,8	5,0	5,0	8,8	5,0	8,8	5,6	10,0	5,6	10,0
SATZ															
Antriebssätze	K1	0	0,0	-1,9	-3,4	-4,2	-7,0	-2,3	-3,6	-5,5	-8,8	-5,5	-8,8	-9,9	-17,4
INNEN	K2	0	0,0	-1,9	-3,4	-4,2	-7,0	0,0	0,0	-3,2	-5,2	-3,2	-5,2	-7,6	-13,8
	K3	1,9	3,4	0,0	0,0	-2,3	-3,6	3,2	5,2	0,0	0,0	0,0	0,0	-4,4	-8,6
SATZ GAS S und H	K4	1,9	3,4	0,0	0,0	-2,3	-3,6	3,2	5,2	0,0	0,0	0,0	0,0	-4,4	-8,6
	K5	1,9	3,4	0,0	0,0	-2,3	-3,6	7,6	13,8	4,4	8,6	4,4	8,6	0,0	0,0
	K6	4,2	7,0	2,3	3,6	0,0	0,0	11,0	19,6	7,8	14,4	12,2	20,4	7,8	11,8
	K7	4,2	7,0	2,3	3,6	0,0	0,0	3,2	5,2	0,0	0,0	7,8	14,4	3,4	5,8
	K8	7,4	12,2	5,5	8,8	3,2	5,2	7,6	13,8	4,4	8,6	0,0	0,0	-4,4	-8,6
	K9	4,2	7,0	2,3	3,6	0,0	0,0	11,0	19,6	7,8	14,4	4,4	8,6	0,0	0,0
	K10	7,4	12,2	5,5	8,8	3,2	5,2	15,4	25,6	12,2	20,4	7,8	14,4	3,4	5,8
	K11	11,8	20,8	9,9	17,4	7,6	13,8	-	-	-	-	12,2	20,4	7,8	11,8
	K12	12	21	10	17	8	14	-	-	-	-	-	-	-	-
	K13	7	12	6	9	3	5	-	-	-	-	-	-	-	-
ABSAUGUNG															
Absaug-Einbauventilator 600 bis 100 Pa		4,4	10	4,4	10	4,4	10	4,4	10	4,4	10	6,6	15	6,6	15
Axial-Absaugventilator		0,9	1,8	0,9	1,8	0,9	1,8	1,4	2,7	1,4	2,7	1,4	2,7	1,4	2,7
GAS															
Gas (2 Stufen)															
Gas S kW		0,2	0,4	0,2	0,4	0,2	0,4	0,2	0,4	0,2	0,4	0,2	0,4	0,2	0,4
Gas H kW		0,2	0,4	0,2	0,4	0,2	0,4	0,2	0,4	0,2	0,4	0,2	0,4	0,2	0,4
Gas H 100% Modulation kW		0,2	0,4	0,2	0,4	0,2	0,4	0,2	0,4	0,2	0,4	0,2	0,4	0,2	0,4
ENERGIERÜCKGEWINNUNG															
10 000 m³/ora		1,3	2,3	1,3	2,3	1,3	2,3	1,3	2,3	1,3	2,3	1,3	2,3	1,3	2,3
20 000 m³/ora		2,6	4,6	2,6	4,6	2,6	4,6	2,6	4,6	2,6	4,6	2,6	4,6	2,6	4,6
30 000 m³/h		2,6	4,6	2,6	4,6	2,6	4,6	2,6	4,6	2,6	4,6	2,6	4,6	2,6	4,6
40 000 m³/ora		12,9	23,4	12,9	23,4	12,9	23,4	12,9	23,4	12,9	23,4	12,9	23,4	12,9	23,4

Tabella 9.2

	GRÖS- SE	FX 25		FX 30		FX 35		FX 40		FX 55		FX 70	
		P	FLA	P	FLA	P	FLA	P	FLA	P	FLA	P	FLA
Grundmodell Kühlung	R407C	13	23	16	29	16	29	22	38	26	44	31	50
Elektroheizung	S	9	13	9	13	18	26	18	26	18	26	36	53
	H	18	26	18	26	36	53	36	53	36	53	72	106
Antriebssätze	K 1	0	-1	-1	-1	-1	-1	-2	-3	-2	-4	-2	-3
	K 2	0	-1	-1	-1	-1	-1	-1	-2	-2	-3	-2	-3
	K 3	0	-1	-1	-1	-1	-1	-1	-2	-2	-3	-1	-2
	K 4	0	-1	-1	-1	-1	-1	-1	-1	-1	-2	-1	-2
	K 5	0	0	0	0	0	0	-1	-1	-1	-2	0	0
	K 6	0	0	0	0	1	1	0	0	-1	-2	-2	-4
	K 7	1	1	-1	-1	0	0	0	0	0	0	-1	-2
	K 8	0	0	1	1	-1	-1	-1	-1	0	0	0	0
	K 9	1	1	0	0			0	0	-1	-2	1	2
	K 10	0	0	1	1			1	2	1	2	-1	-2
	K 11											1	2
Außenantriebssätze	K 1	0	0	0	0	-1	-1	0	0	0	0	0	0
	K 2	0	0	1	1	0	0	0	0	1	2	0	0
	K 3	1	1	1	1	0	0	0	0	1	2	1	2
	K 4	1	1	1	1	1	1	1	2	3	4	1	2
	K 5	1	2	2	3	1	1	1	2	1	2	3	4
	K 6	1	1			1	1	2	4			3	4
	K 7					2	3	1	2				
Id/Ia		3	3	3	3	3	3	3	3	3	3	3	3

Tabella 9.3

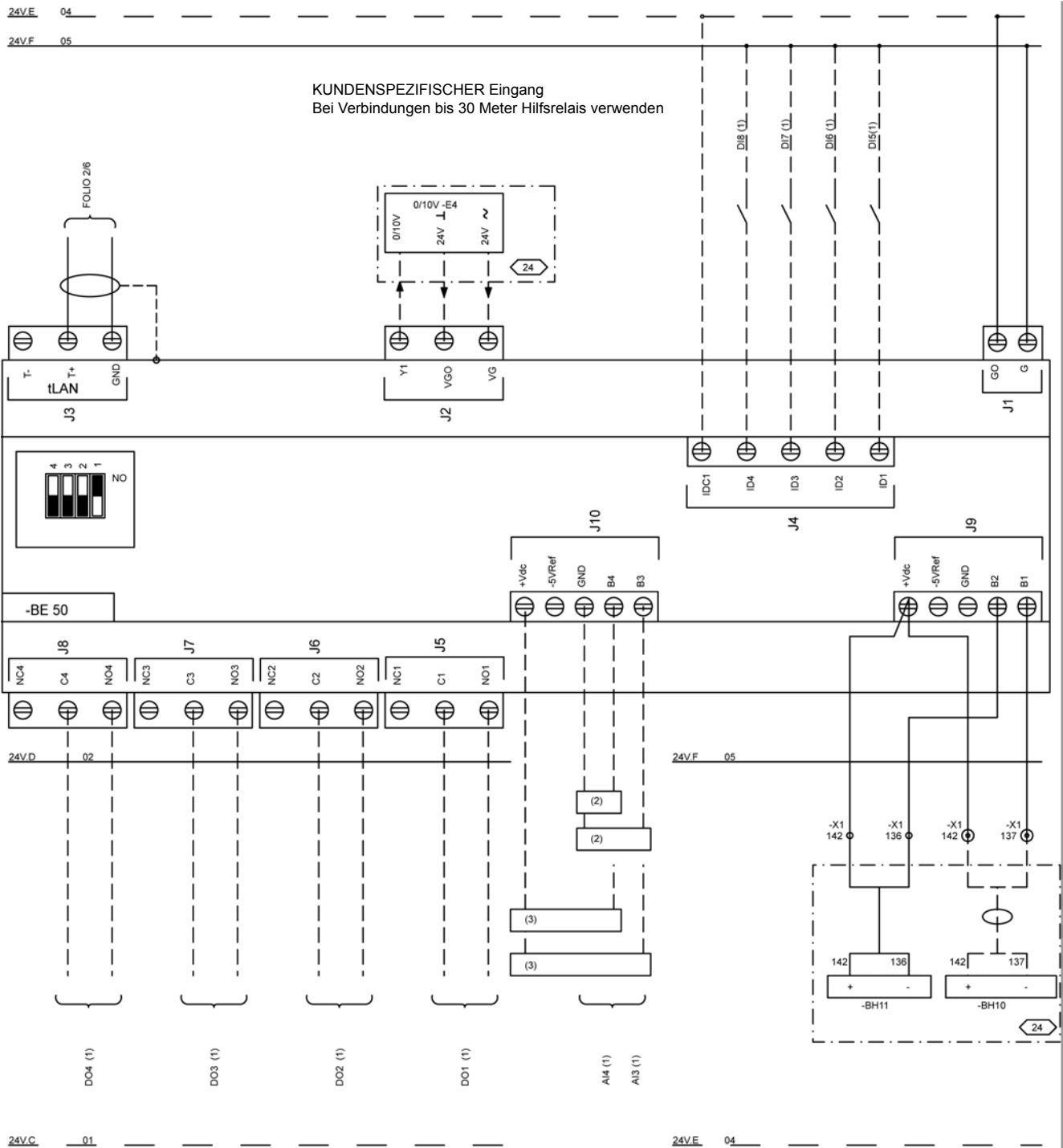
	GRÖS- SE	FX 85		FX 100		FX 110		FX 140		FX 170	
		P	FLA	P	FLA	P	FLA	P	FLA	P	FLA
Grundmodell Kühlung	R407C	42	65	50	86	51	87	66	106	86	140
Elektroheizung	S	36	53	36	53	36	53	36	53	36	53
	H	72	106	72	106	72	106	72	106	72	106
Antriebssätze	K 1	-2	-4	-5	-9	-4	-8	-4	-7	-6	-9
	K 2	-2	-4	-4	-7	-4	-6	-4	-7	-3	-5
	K 3	-1	-2	-4	-7	-2	-3	-2	-4	-3	-5
	K 4	-1	-2	-2	-4	-2	-3	0	0	0	0
	K 5	-1	-2	-2	-4	0	0	-2	-4	0	0
	K 6	0	0	0	0	0	0	0	0	0	0
	K 7	0	0	-2	-4	2	4	3	5	4	9
	K 8	2	3					3	5		
	K 9	2	3								
	K 10										
	K 11										
Außenantriebssätze	K 1	0	0	0	0	-2	-3	0	0	0	0
	K 2	2	3	0	0	0	0	3	5	0	0
	K 3	2	3	3	5	0	0	3	5	4	9
	K 4	4	7	3	5	2	4	8	14	4	9
	K 5	4	7	3	5	2	4	8	14	4	9
	K 6					6	9				
Id/Ia		3	3	3	3	3	3	3	3	3	3

P = Max. aufgenommene Leistung in kW

FLA = Vollaststrom - A= Ia

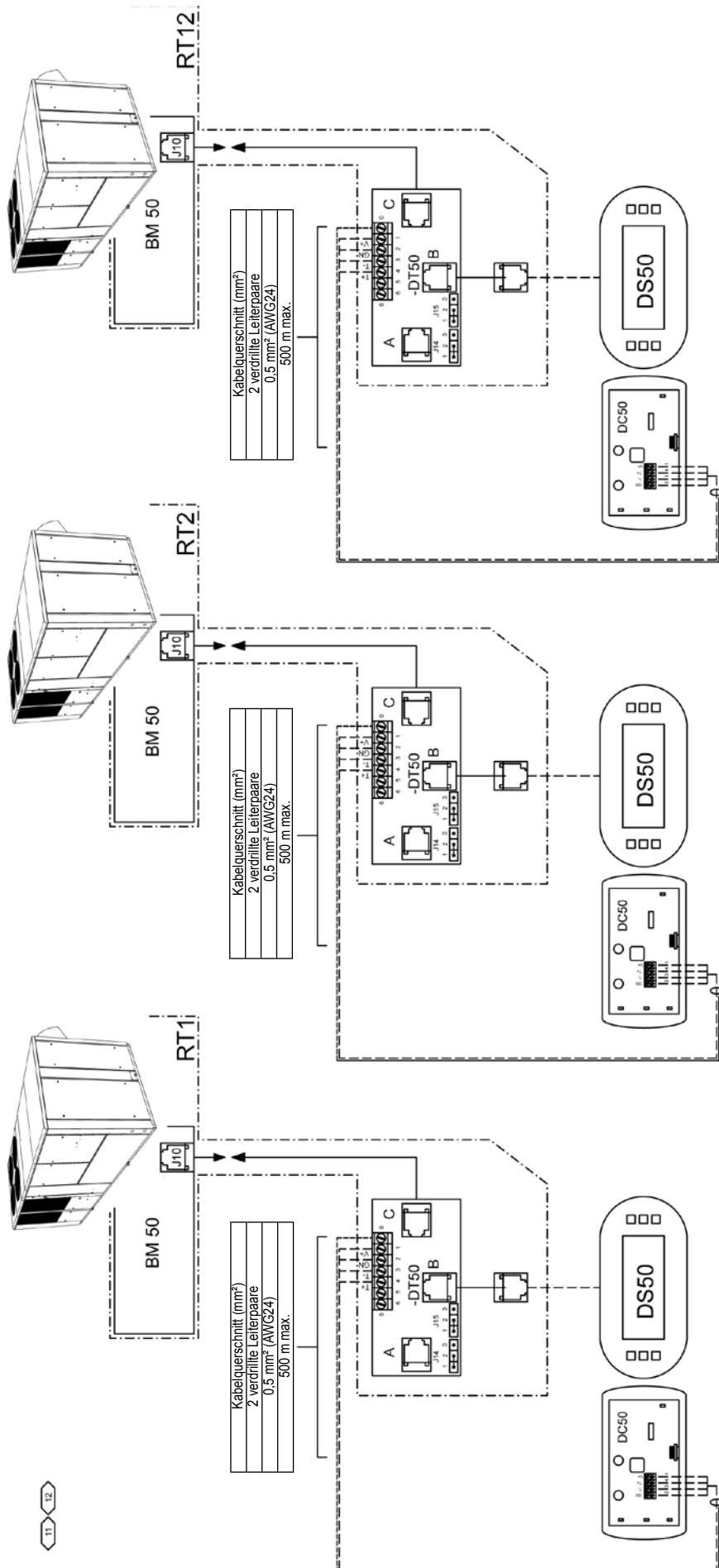
Id/Ia = Anlaufstrom A/Vollaststrom - A

KUNDENANSCHLUSS MIT ERWEITERTEM REGELUNGSPAKET

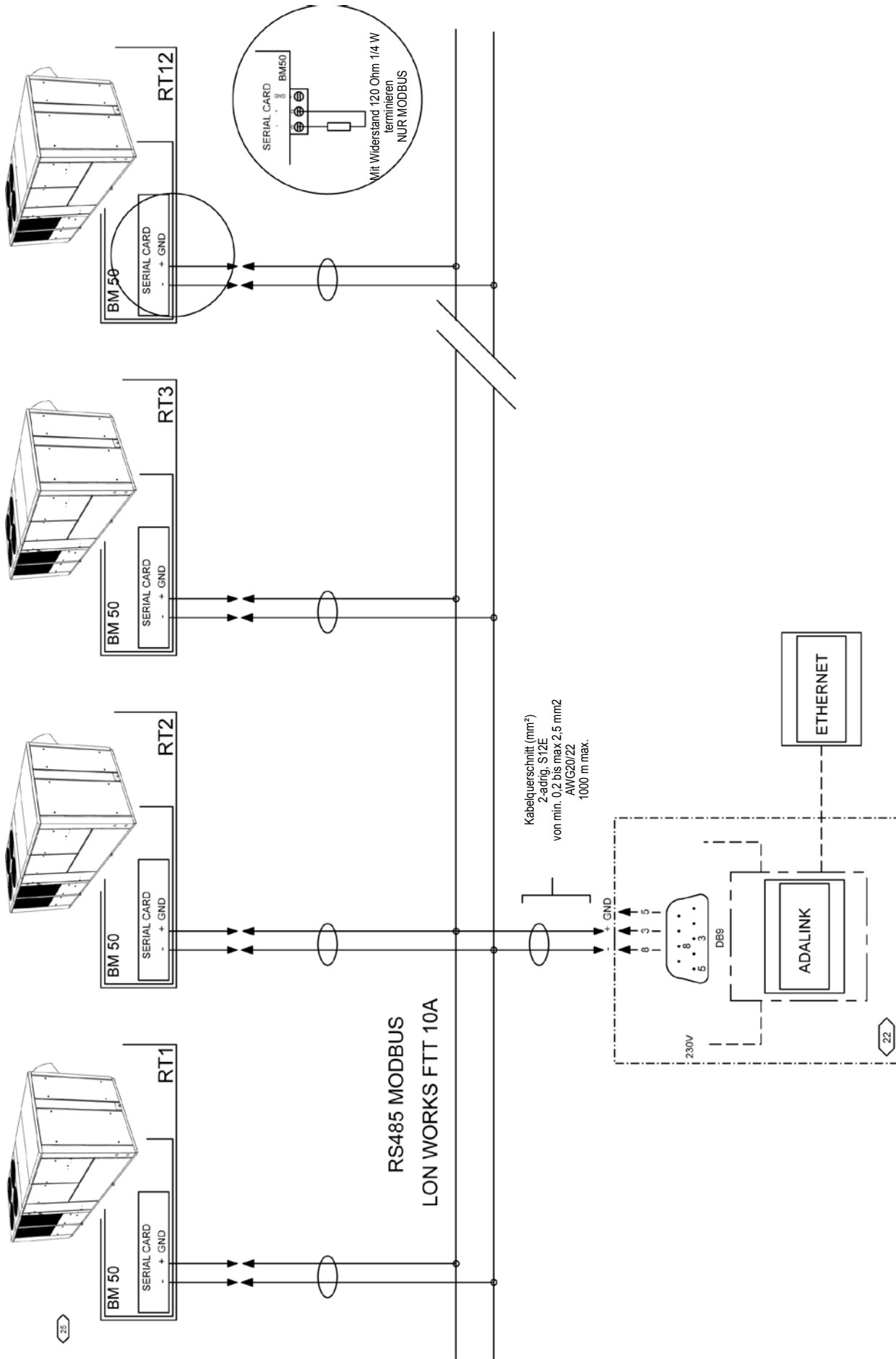


- (1) Kundenspezifisch
- (2) Sensor
- (3) Fühler 4-20 mA

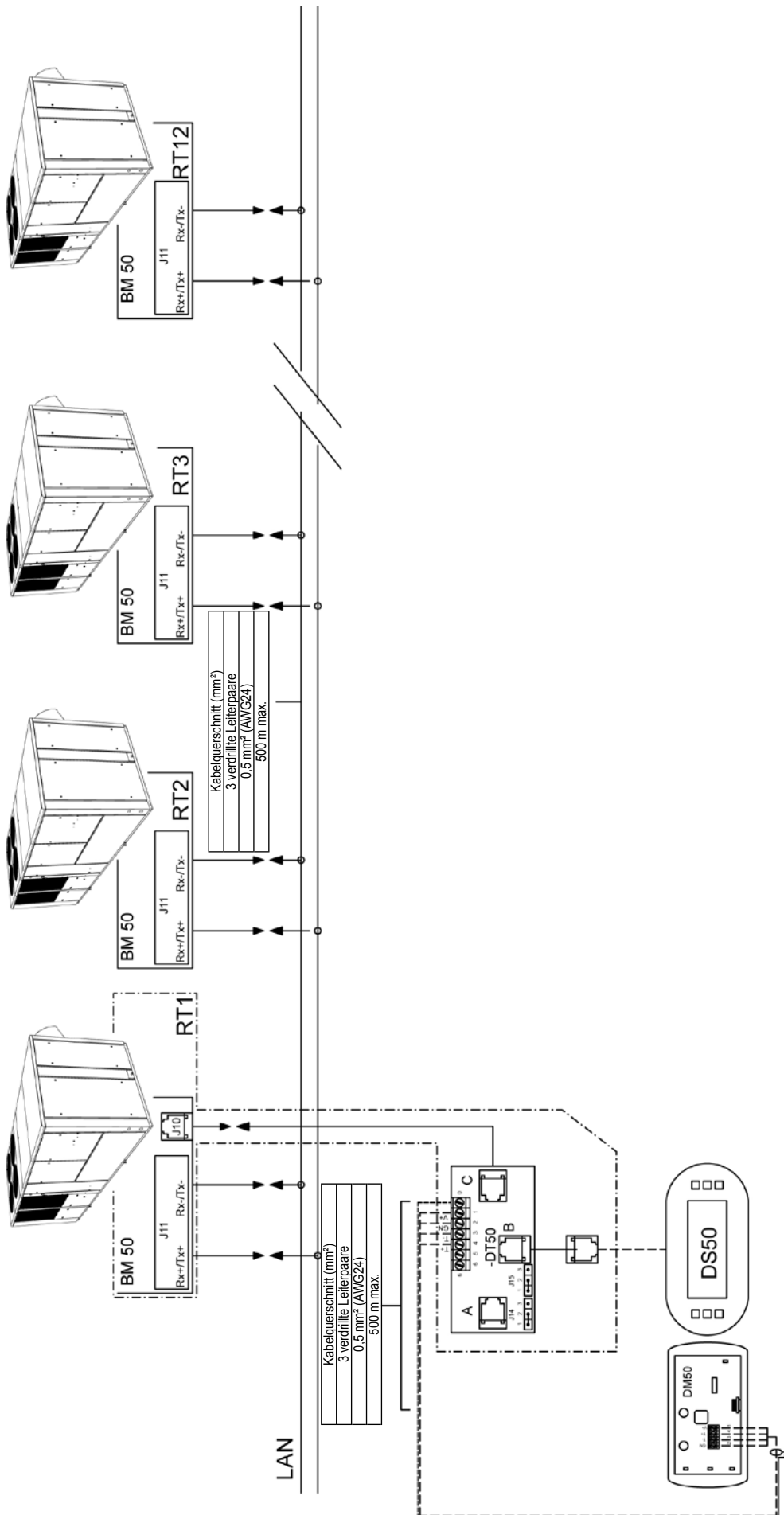
DS 50: Service-Display / DC 50: Komfort-Display



ADALINK



Master/Slave



STANDARD**Logikausgangskarte** (1 Ausgang: 1 belegt)

DO 1 - Alarm, allgemein

Logikeingangskarte (4 Eingänge: 2 belegt, 2 kundenspezifisch)

DI 1 - EIN/AUS

DI 2 - Alarm rücksetzen

DI 3 und 4 - Kundenspezifisch

(Wählen Sie für jeden Eingang (2) zwischen diesen 12 Möglichkeiten)

- Verdichter und Heizung deaktivieren
- 100% Verdichter deaktivieren
- 50% Verdichter deaktivieren
- Heizung deaktivieren
- Kühlung deaktivieren
- Heizung deaktivieren
- Fehlerkontakt, Luftbefeuchter
- Nur Rückluft
- 20 % Frischluft
- 30 % Frischluft
- 40 % Frischluft
- 50 % Frischluft
- Nur Frischluft
- Aktivierung Zone A
- Aktivierung Zone B
- Aktivierung Zone C
- Aktivierung Unbelegt-Zone
- Aktivierung GLT-Zone
- Frei, für GLT

} Kontakte wirken
additiv

**ERWEITERTES REGELUNGSPAKET
ODER TCB****Logikausgangskarte** (4 Ausgänge: 0 belegt, 4 kundenspezifisch)

DO 3 bis 6 - kundenspezifisch (wählen Sie für jeden Eingang (4) zwischen diesen 7 Möglichkeiten)

- Alarm, Filter
- Alarm, Gebläse
- Alarm, Verdichter
- Aktivierung Gas
- Alarm, Heizung
- Alarm, Warmwasserregister Frostgefahr
- Rauchalarm
- Heizmodus
- Aktivierung Zone A
- Aktivierung Zone B
- Aktivierung Zone C
- Aktivierung Unbelegt-Zone
- Aktivierung GLT-Zone
- Frei, für GLT

Logikeingangskarte (4 Eingänge: 0 belegt, 4 kundenspezifisch)

DI 5 bis 8 - Kundenspezifisch

(Wählen Sie für jeden Eingang (4) zwischen diesen 12 Möglichkeiten)

- Verdichter und Heizung deaktivieren
- 100% Verdichter deaktivieren
- 50% Verdichter deaktivieren
- Heizung deaktivieren
- Kühlung deaktivieren
- Heizung deaktivieren
- Fehlerkontakt, Luftbefeuchter
- Nur Rückluft
- 20 % Frischluft
- 30 % Frischluft
- 40 % Frischluft
- 50 % Frischluft
- Nur Frischluft
- Aktivierung Zone A
- Aktivierung Zone B
- Aktivierung Zone C
- Aktivierung Unbelegt-Zone
- Aktivierung GLT-Zone
- Frei, für GLT

} Kontakte
wirken additiv

Analogeingangskarte (4 Eingänge : 0 belegt, 2 kundenspezifisch)

AI 1 und 2 - kundenspezifisch

(Wählen Sie für jeden Eingang (4) zwischen diesen 4 Möglichkeiten)

- Aufhebung Raumtemperatursollwert -5 +5°C (4-20 mA)
- Aufhebung Mindest-Frischluft Sollwert 0-100% (4-20 mA)
- Wetterfühler, Temperatur
- Wetterfühler, Feuchtigkeit
- / Frei Temperatur (NTC-Fühler)
- / Frei relative Feuchte (4-20 mA)

Lennox Climatic 50 und GLT Modbus, Trend oder BACnet.

Busspezifikationen:

Typ:

➤ RS485

Drehzahl: (Am Climatic 50 über die DS50-Einheit einstellbar; Einstellung 3933)

➤ 1200

➤ 2400

➤ 4800

➤ 9600

➤ 19200

Parität: Fest

➤ Keine Parität (N)

Länge: Fest

➤ 8 Bits (8)

Stoppsbits: Fest

➤ 2 Bits (2)

Protokollspezifikationen:

Modus: Fest

➤ Modbus-RTU

Slave-Adresse: (Am Climatic 50 über die DS50-Einheit einstellbar; Einstellung 3931)

➤ 1

➤ bis 200

Unterstützte Funktionen für Modbus:

➤ Lesen von Bits: 1 oder 2

➤ Lesen von Worten: 3 oder 4

➤ Bit schreiben: 5

➤ Wort schreiben: 6

Watchdog-Funktionalität des Climatic 50.

Bei fehlender Aktivität auf dem Bus kann der Climatic 50 nicht feststellen, ob die Kommunikation mit dem GLT-System unterbrochen ist. Bei einer Unterbrechung der Kommunikation würde das Dachgerät weiter mit den zuletzt vom GLT-System gesendeten Einstellungen betrieben. Um die korrekte Funktion des Dachgerätes sicherzustellen, muss das GLT-System in regelmäßigen Abständen das Wort 01h mit einem Wert größer 0 schreiben. Dieses Wort dient als Sekundenzähler, den der Climatic 50 alle 5 Sekunden um den Wert 5 dekrementiert.

Wenn das GLT-System zum Beispiel den Wert 1000 an Wort 01h schreibt, würden bei einem Ausfall der Kommunikation nach 16 Minuten und 40 Sekunden (=1000 Sekunden) die vom GLT-System gesendeten Anweisungen nicht mehr von der Software des Climatic 50 berücksichtigt. Wenn das Wort 01h auf 0 gesetzt ist, berücksichtigt das Programm des Climatic 50 folgende Parameter nicht mehr:

Mit dem Wort 01h verknüpfte Parameter

Worte :

➤ 02H/03H/04H/05H/06H/07H/08H

Bits:

➤ 03H/04H/06H/07H/08H/09H/0AH/0BH/0CH/0DH/0EH

Diese Funktionalität verhindert nicht das Schreiben von Bits oder Worten. Diese können jederzeit an der Anzeige DS50 ausgelesen werden (Anzeige im Modus GLT über die Taste „Prg“)

MODBUS - BACNET

BitsR = Lesen / W = Schreiben / L = Logisch					
@ (hex)	@ (dez)				DS50
01H	1	R/W	L	[Ein/Aus] Gerät	3111
02H	2	R/W	L	[Rücksetzen] Deaktiviert alle Sicherheitseinrichtungen des Geräts.	3112
03H	3	R/W	L	[Freigabe:] Starten und Stoppen des Ventilatorgebläses. [Aus] Das Gebläse läuft nicht, [Ein] das Gebläse läuft.	3351 (GLT)
04H	4	R/W	L	[Freigabe:] Starten und Stoppen des Ventilators «Totbereich der Regelung». [Aus] Das Gebläse läuft nicht, [Ein] das Gebläse läuft.	3352 (GLT)
05H	5	R/W	L	[GLT] Aktivierung des Unbelegt-Modus [Aus] Belegt-Modus - [Ein] Unbelegt-Modus	3935
06H	6	R/W	L	[Raumregelung] Auswahl der Heizungspriorität - [Aus] Wärmepumpe, dann Warmwasserregister, elektrische oder Gasheizung [Ein] Warmwasserregister, elektrische oder Gasheizung, dann Wärmepumpe	3324 (GLT)
07H	7	R/W	L	[Frischluftaufheizung] Aktivierung der Frischluftaufheizung im Totbereich, um die Zulufttemperatur zu halten.	3331 (GLT)
08H	8	R/W	L	[Frischluftaufheizung] Auswahl der Heizungspriorität - [Aus] Wärmepumpe, dann Warmwasserregister, elektrische oder Gasheizung [Ein] Warmwasserregister, elektrische oder Gasheizung, dann Wärmepumpe	3332 (GLT)
09H	9	R/W	L	[Freigabe:] Economiser-Betrieb: [Ein] der Economiser läuft, [Aus] der Economiser läuft nicht.	3353 (GLT)
0AH	10	R/W	L	[Freigabe:] CO ₂ -Fühler aktivieren: [Ein] CO ₂ -Regelung einer Zone aktivieren, [Aus] CO ₂ -Regelung einer Zone abschalten.	3354 (GLT)
0BH	11	R/W	L	[Freigabe:] [AUS] Zwangsweise Entlastung des Verdichters im Kühlungsmodus.	3355 (GLT)
0CH	12	R/W	L	[Freigabe:] [AUS] Zwangsweise Entlastung des Verdichters im Heizungsmodus.	3356 (GLT)
0DH	13	R/W	L	[Freigabe:] [AUS] Zwangsweise Entlastung des Heizungsmoduls (elektrisch, gasbefeuert oder Warmwasserregister)	3357 (GLT)
0EH	14	R/W	L	[Freigabe:] [AUS] Zwangsweise Entlastung der Feuchtregelung.	3358 (GLT)
0FH	15	R/W	L	Nicht verwendet	
10H	16	R/W	L	[Uhr] [Aus] Stunden und Minuten lesen [Ein] Stunden und Minuten schreiben	...
11H	17	R/W	L	[Potentialfreier Kontakt] Digitaler Ausgang, frei 1, BM50-J17-NO12	2141
12H	18	R/W	L	[Potentialfreier Kontakt] Digitaler Ausgang, frei 2, BE50-J5-NO1	2142
13H	19	R/W	L	[Potentialfreier Kontakt] Digitaler Ausgang, frei 3, BE50-J6-NO2	2143
14H	20	R/W	L	[Potentialfreier Kontakt] Digitaler Ausgang, frei 4, BE50-J7-NO3	2144
15H	21	R/W	L	[Potentialfreier Kontakt] Digitaler Ausgang, frei 5, BE50-J8-NO4	2145
16H	22	R/W	L	Nicht verwendet	
17H	23	R/W	L	Nicht verwendet	
18H	24	R/W	L	Nicht verwendet	
19H	25	R/W	L	Nicht verwendet	
1AH	26	R/W	L	Nicht verwendet	
1BH	27	R/W	L	Nicht verwendet	
1CH	28	R/W	L	Nicht verwendet	
1DH	29	R/W	L	Nicht verwendet	
1EH	30	R/W	L	Nicht verwendet	
1FH	31	R/W	L	Nicht verwendet	
20H	32	R/W	L	Nicht verwendet	
21H	33	R	L	[Alarm] Allgemein	1000
22H	34	R	L	[Ein/Aus] Ventilator, Zuluft	2315
23H	35	R	L	[Ein/Aus] Ventilator, Absaugung	2321
24H	36	R	L	[Ein/Aus] Verdichter, 1	2516
25H	37	R	L	[Ein/Aus] Verdichter, Wärmepumpe, 1	2517
26H	38	R	L	[Ein/Aus] Verdichter, 2	2526
27H	39	R	L	[Ein/Aus] Verdichter, Wärmepumpe, 2	2527
28H	40	R	L	[Ein/Aus] Verdichter, 3	2536

MODBUS - BACNET

29H	41	R	L	[Ein/Aus] Verdichter, Wärmepumpe, 3	2537
2AH	42	R	L	[Ein/Aus] Verdichter, 4	2546
2BH	43	R	L	[Ein/Aus] Verdichter, Wärmepumpe, 4	2547
2CH	44	R	L	[Ein/Aus] Gas, Brenner, 1	2615
2DH	45	R	L	[Ein/Aus] Gas, Brenner, 2	2616
2EH	46	R	L	[Ein/Aus] Gas, Brenner, hohe Leistung, 1	2617
2FH	47	R	L	[Ein/Aus] Elektrische Heizung, 1	2625
30H	48	R	L	[Ein/Aus] Elektrische Heizung, 2	2626
31H	49	R	L	[Potentialfreier Kontakt] Digitaleingang, frei 1, BM50-J8-ID13	2151
32H	50	R	L	[Potentialfreier Kontakt] Digitaleingang, frei 2, BM50-J8-ID14	2152
33H	51	R	L	[Potentialfreier Kontakt] Digitaleingang, frei 3, BE50-J4-ID1	2153
34H	52	R	L	[Potentialfreier Kontakt] Digitaleingang, frei 4, BE50-J4-ID2	2154
35H	53	R	L	[Potentialfreier Kontakt] Digitaleingang, frei 5, BE50-J4-ID3	2155
36H	54	R	L	[Potentialfreier Kontakt] Digitaleingang, frei 6, BE50-J4-ID4	2156
37H	55	R	L	Nicht verwendet	
38H	56	R	L	Nicht verwendet	
39H	57	R	L	Nicht verwendet	
3AH	58	R	L	Nicht verwendet	
3BH	59	R	L	Nicht verwendet	
3CH	60	R	L	Nicht verwendet	
3DH	61	R	L	Nicht verwendet	
3EH	62	R	L	Nicht verwendet	
3FH	63	R	L	Nicht verwendet	
40H	64	R	L	Nicht verwendet	

MODBUS - BACNET

Worte R = Lesen / W = Schreiben / L = Logisch					
@ (hex)	@ (dez)				DS50
01H	1	R/W	1 = 1 s	[GLT] Aktivierung der Regelung durch einen Rechner oder eine Steuerung. Der GLT-Modus wird aktiviert, wenn dieser Wert von Null abweicht. Dieser Wert wird jede Sekunde verringert.	3934
02H	2	R/W	10 = 1,0°C	[Belegt][Raum SW] Erforderliche maximale Raumtemperatur in °C. Kühlungssollwert	3322 (GLT)
03H	3	R/W	10 = 1,0°C	[Belegt][Raum SW] Erforderliche minimale Raumtemperatur in °C. Heizungssollwert	3323 (GLT)
04H	4	R/W	1 = 1%	[Raum SW] Erforderliche minimale Raumfrischluftmenge in % Mitte der neutralen Zone.	3312 (GLT)
05H	5	R/W	10 = 1,0°C	[Unbelegt][Raum SW] Erforderliche maximale Raumtemperatur in °C. Kühlungssollwert	3322 (Unb)
06H	6	R/W	10 = 1,0°C	[Unbelegt][Raum SW] Erforderliche minimale Raumtemperatur in °C. Heizungssollwert	3323 (Unb)
07H	7	R/W	10 = 1,0%	[Feuchtigkeit] Gewünschte maximale relative Luftfeuchtigkeit im Raum (in %). – Entfeuchtungssollwert.	3341 (GLT)
08H	8	R/W	10 = 1,0%	[Feuchtigkeit] Gewünschte minimale relative Luftfeuchtigkeit im Raum (in %). – Befeuchtungssollwert.	3342 (GLT)
09H	9	R/W		Nicht verwendet	
0AH	10	R/W		Nicht verwendet	
0BH	11	R/W		Nicht verwendet	
0CH	12	R/W	1 = 1h	[Uhr] Stunde	3121
0DH	13	R/W	1 = 1m	[Uhr] Minute	3122
0EH	14	R/W	1 = 1	[Uhr] Tag des Monats	3123
0FH	15	R/W	1 = 1	[Uhr] Monat	3124
10H	16	R/W	1 = 2001	[Uhr] Jahr	3125
11H	17	R/W	10 = 1,0°C	[GLT] Von GLT-System kommende Raumtemperatur	2824
12H	18	R/W	10 = 1,0%	[GLT] Von GLT-System kommende Raumfeuchtigkeit	2828
13H	19	R/W	10 = 1,0°C	[GLT] Außentemperatur, vom GLT-PLS kommend	2814
14H	20	R/W	10 = 1,0%	[GLT] Von GLT-System kommende Außenfeuchtigkeit	2818
15H	21	R/W		Nicht verwendet	
16H	22	R/W		Nicht verwendet	
17H	23	R/W		Nicht verwendet	
18H	24	R/W		Nicht verwendet	
19H	25	R/W		Nicht verwendet	
1AH	26	R/W		Nicht verwendet	
1BH	27	R/W		Nicht verwendet	
1CH	28	R/W		Nicht verwendet	
1DH	29	R/W		Nicht verwendet	
1EH	30	R/W		Nicht verwendet	
1FH	31	R/W		Nicht verwendet	
20H	32	R/W		Nicht verwendet	
21H	33	R	1 = 1	[Alarm] Fehlercode	1000
22H	34	R	10 = 1,0°C	[Temperatur] Raum	2112
23H	35	R	10 = 1,0°C	[Temperatur] Außen	2111
24H	36	R	10 = 1,0°C	[Temperatur] VERSORGUNG	2113
25H	37	R	10 = 1,0°C	[Temperatur] Rückluft	2114
26H	38	R	10 = 1,0%	[Relative Feuchtigkeit] Raum	2122
27H	39	R	10 = 1,0 g/kg	[Absolute Feuchtigkeit] Raum	2124

MODBUS - BACNET

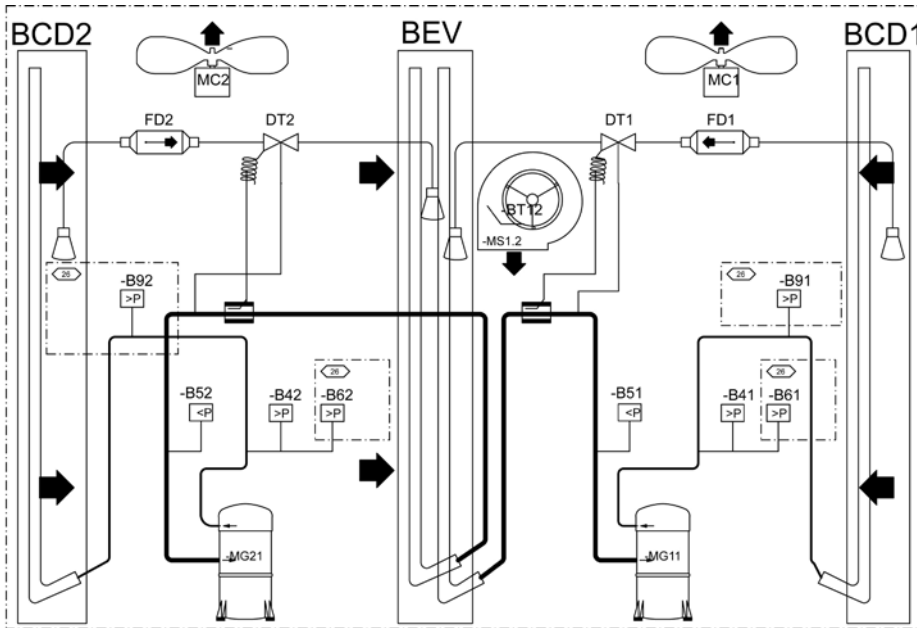
28H	40	R	10 = 1,0%	[Relative Feuchtigkeit] Außen	2121
29H	41	R	10 = 1,0 g/kg	[Absolute Feuchtigkeit] Außen	2123
2AH	42	R	1 = 1 Pa	[Strömung] Differenzdruck an der Luft, in Pascal	2131
2BH	43	R	1 = 1 ppm	[CO ²] Konzentration in ppm	2132
2CH	44	R	1 = 1%	[% Öffnung] Frischluftklappe	2413
2DH	45	R	1 = 1%	[% Öffnung] Gasventil	2618
2EH	46	R	1 = 1%	[% Öffnung] Elektroheizungen (Triac)	2627
2FH	47	R	1 = 1%	[% Öffnung] Warmwasserregister	2633
30H	48	R	1 = 1%	[% Öffnung] Luftbefeuchter	2714
31H	49	R	10 = 1,0°C	[Potentialfreier Kontakt] Temperatur, frei 1, BE50-J9-B1	2161
32H	50	R	10 = 1,0°C	[Potentialfreier Kontakt] Temperatur, frei 2, BE50-J9-B2	2162
33H	51	R	10 = 1,0°C	[Potentialfreier Kontakt] Temperatur, frei 3, BE50-J10-B3	2163
34H	52	R	10 = 1,0°C	[Potentialfreier Kontakt] Temperatur, frei 4, BE50-J10-B4	2164
35H	53	R	10 = 1,0%	[Potentialfreier Kontakt] Feuchtigkeit, frei 1, BE50-J9-B1	2165
36H	54	R	10 = 1,0%	[Potentialfreier Kontakt] Feuchtigkeit, frei 2, BE50-J9-B2	2166
37H	55	R	10 = 1,0%	[Potentialfreier Kontakt] Feuchtigkeit, frei 3, BE50-J10-B3	2167
38H	56	R	10 = 1,0%	[Potentialfreier Kontakt] Feuchtigkeit, frei 4, BE50-J10-B4	2168
39H	57	R	1 = 1 H	[Betriebsstd, Anzahl] Ventilator, Gebläse	2318
3AH	58	R	1 = 1 H	[Betriebsstd, Anzahl] Verdichter, 1	2519
3BH	59	R	1 = 1 H	[Betriebsstd, Anzahl] Verdichter, 2	2529
3CH	60	R	1 = 1 H	[Betriebsstd, Anzahl] Verdichter, 3	2539
3DH	61	R	1 = 1 H	[Betriebsstd, Anzahl] Verdichter, 4	2549
3EH	62	R	Bit	[Alarm] bit.0 = Luftstrom bit.1 = Filter verschmutzt bit.2 = Keine Filter bit.3 = Elektrische Heizungen bit.4 = Hohe Temperatur, Zuluft bit.5 = Niedrige Temperatur, Raum bit.6 = Gasbrenner 1 bit.7 = Gasbrenner 2 bit.8 = Niedrige Temperatur, Zuluft bit.9 = Hohe Temperatur, Raum bit.10 = Luftbefeuchter bit.11 = Niedrige Feuchtigkeit, Raum bit.12 = Hohe Feuchtigkeit, Raum bit.13 = Pumpe bit.14 = Echtzeituhr bit.15 = BE50	...
3FH	63	R	bit	[Alarm] bit.0 = Fühler und Sensoren bit.1 = Ventilator, Gebläse bit.2 = Niedrige Temperatur, Verflüssigerwasser bit.3 = Hohe Temperatur, Verflüssigerwasser bit.4 = Strömungswächter, Verflüssigerwasser bit.5 = Rauchmelder bit.6 = Ventilatoren, Verflüssiger bit.7 = Verdichter 1, HD und ND bit.8 = Verdichter 1, ND bit.9 = Verdichter 2, HD und ND bit.10 = Verdichter 2, ND bit.11 = Verdichter 3, HD und ND bit.12 = Verdichter 3, ND bit.13 = Verdichter 4, HD und ND bit.14 = Verdichter 4, ND bit.15 =	...
40H	64	R		Nicht verwendet	

			DS50
R/W	L	[Ein / Aus] Gerät	3111
R/W	L	[Rücksetzen] Deaktiviert alle Sicherheitseinrichtungen des Geräts	3112
R/W	L	[BMS] Aktivierung des Stillstandsmodus [Aus] Stillstandsmodus - [Ein] Stillstandsmodus	3933
R/W	L	[Uhr] [Aus] Stunde & Minute lesen [EIN] Stunde & Minute schreiben	...
R	L	[Störung] Allgemeine	1000
R	L	[Ein/Aus] Ventilator, Gebläse	2315
R	L	[Ein/Aus] Verdichter, 1	2516
R	L	[Ein/Aus] Verdichter, Wärmepumpe, 1	2517
R	L	[Ein/Aus] Verdichter, 2	2526
R	L	[Ein/Aus] Verdichter, Wärmepumpe, 2	2527
R	L	[Ein/Aus] Verdichter, 3	2536
R	L	[Ein/Aus] Verdichter, Wärmepumpe, 3	2537
R	L	[Ein/Aus] Verdichter, 4	2546
R	L	[Ein/Aus] Verdichter, Wärmepumpe, 4	2547
R	L	[Ein/Aus] Gas, Brenner, 1	2615
R	L	[Ein/Aus] Gas, Brenner, 2	2616
R	L	[Ein/Aus] Gas, Brenner, Hohe Leistung, 1	2617
R	L	[Ein/Aus] Elektroheizungen, 1	2625
R	L	[Ein/Aus] Elektroheizungen, 2	2626

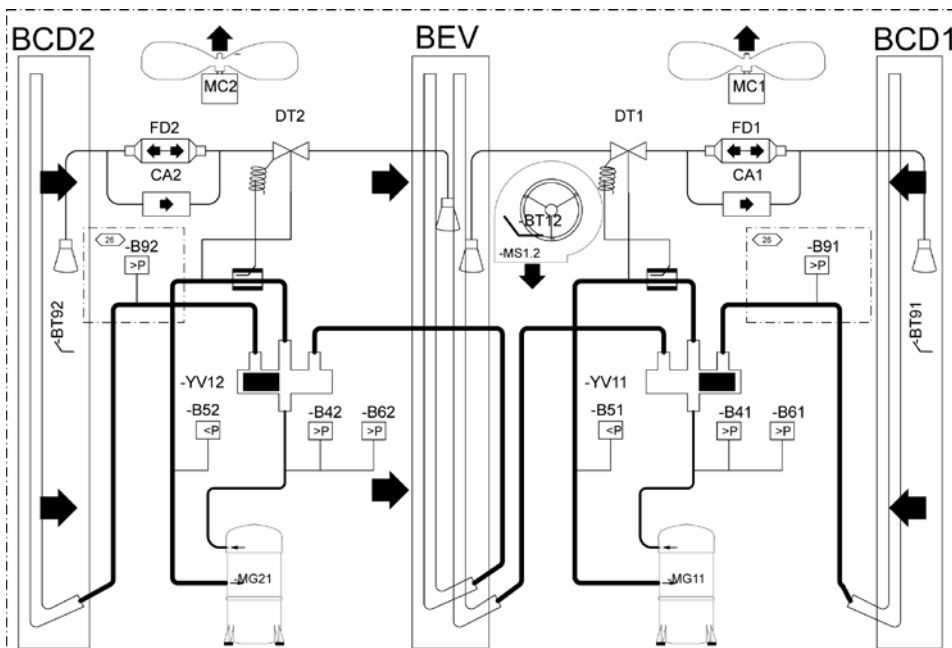
			DS50
R/W	1 = 1 s	[BMS] Aktivierung der Regelung durch einen Rechner oder Automaten - der BMS-Modus wird aktiviert, wenn dieser Wert von null abweicht, Dieser Wert wird jede Sekunde verringert	3932
R/W	10 = 1,0°C	[Belegung][Raum SW] Erforderliche maximale Raumtemperatur in °C. Kühlungs-Sollwert	3322 (BMS)
R/W	10 = 1,0°C	[Belegung][Raum SW] Erforderliche minimale Raumtemperatur in °C. Heizungs-Sollwert	3323 (BMS)
R/W	1 = 1%	[Raum SW] Erforderliche minimale Raumfrischluftmenge in % Mitte der neutralen Zone	3312 (BMS)
R/W	10 = 1,0°C	[Stillstand][Raum SW] Erforderliche maximale Raumtemperatur in °C. Kühlungs-Sollwert	3322 (Uno)
R/W	10 = 1,0°C	[Stillstand][Raum SW] Erforderliche minimale Raumtemperatur in °C. Heizungs-Sollwert	3323 (Uno)
R/W	1 = 1%	[Feuchtigkeit] Gewünschte maximale relative Luftfeuchtigkeit im Raum (in %) - Entfeuchtungssollwert	3341 (BMS)
R/W	1 = 1%	[Feuchtigkeit] Gewünschte minimale relative Luftfeuchtigkeit im Raum (in %) - Entfeuchtungssollwert	3342 (BMS)
R/W	1 = 1h	[Uhrzeit] Stunde	3121
R/W	1 = 1m	[Uhrzeit] Minute	3122
R/W	1 = 1	[Uhrzeit] Tag des Monats	3123
R/W	1 = 1	[Uhrzeit] Monat	3124
R	1 = 1	[Alarm] Fehlercode	1000
R	10 = 1,0°C	[Temperatur] Raum	2112
R	10 = 1,0°C	[Temperatur] Außen	2111
R	10 = 1,0°C	[Temperatur] Supply	2113
R	10 = 1,0%	[Relative Feuchtigkeit] Außen	2121
R	10 = 1,0 g/Kg	[Relative Feuchtigkeit] Außen	
R	10 = 1,0%	[Relative Feuchtigkeit] Raum	
R	10 = 1,0 g/Kg	[Absolute Feuchtigkeit] Raum	
R	1 = 1%	[Öffnungs %] Frischluftklappe	
R	1 = 1%	[% Öffnung] Gasventil	
R	1 = 1%	[% Öffnung] Elektroheizungen (Triac)	
R	1 = 1%	[% Öffnung] Warmwasserregister	

BCD1.2	VERFLÜSSIGERREGISTER	-B61-B62	VERDICHTER -MG1-MG2 HOCHDRUCKSCHALTER
BEC	WARMWASSERREGISTER	-MC1-MC2	VERFLÜSSIGER -MC1-MC2 VENTILATORMOTOR
BEV	VERDAMPFERREGISTER	-MC3-MC4	VERFLÜSSIGER -MC3-MC4 VENTILATORMOTOR
CA1.2	RÜCKSCHLAGVENTIL	-MG11-MG12	VERDICHTER -MG1-MG2
DT1.2	THERMOSTATISCHES REGELVENTIL	-MG21-MG22	VERDICHTER -MG1-MG2
FD1.2	FILTERTROCKNER	-MS1-2	VENTILATORMOTOR MS1
-B14-B15	WARMWASSERREGISTER-FROSTSCHUTZTHERMOSTAT	VAM1.2	MANUELLES RÜCKSCHLAGVENTIL
-BT12	VENTILATORTEMPORATURFÜHLER	VRM	HANDVENTIL
-BT17	RÜCKLUFTREGELUNGS-TEMPERATURFÜHLER	-YV2	WARMWASSER-3-WEGEVENTIL
-B41-B42	VERDICHTER -MG1-MG2-HOCHDRUCKSICHERHEITSSCHALTER	-YV11-YV12	VERDICHTER -MG1-MG2-REVERSIERVENTIL
-B51-B52	VERDICHTER -MG1-MG2-NIEDERDRUCKSICHERHEITSSCHALTER		

FC 085 - 100 -120



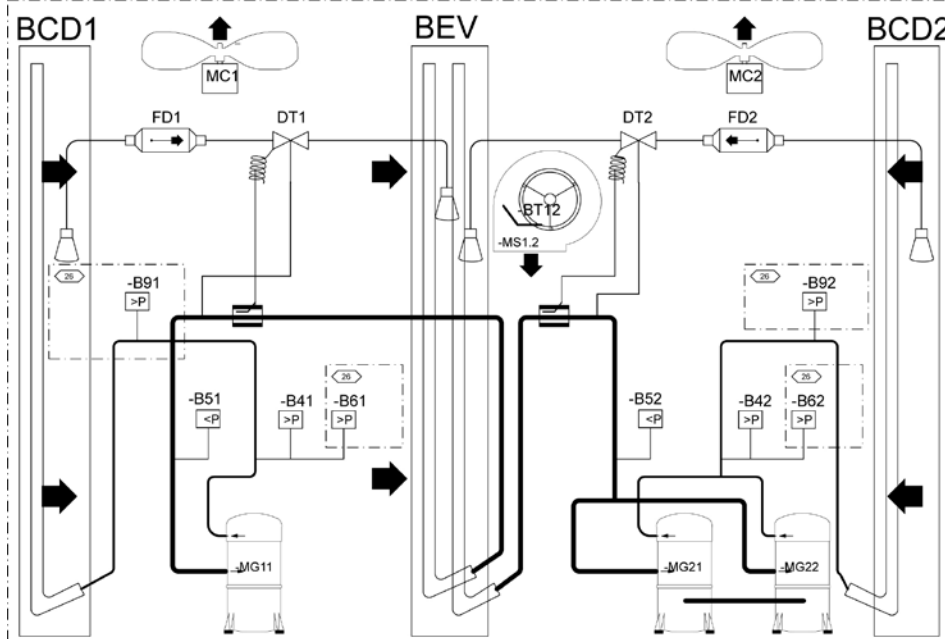
FH 085 - 100 -120



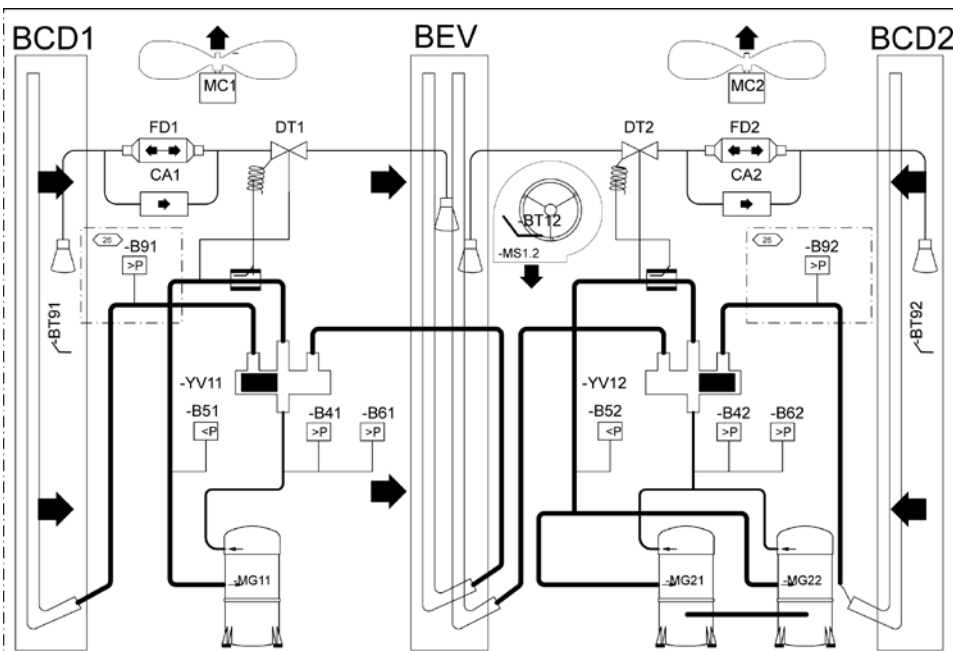
BCD1.2	VERFLÜSSIGERREGISTER
BEC	WARMWASSERREGISTER
BEV	VERDAMPFERREGISTER
CA1.2	RÜCKSCHLAGVENTIL
DT1.2	THERMOSTATISCHES REGELVENTIL
FD1.2	FILTERTROCKNER
-B14-B15	WARMWASSERREGISTER-FROSTSCHUTZTHERMOSTAT
-BT12	VENTILATORTEMPERATURFÜHLER
-BT17	RÜCKLUFTREGELUNGS-TEMPERATURFÜHLER
-B41-B42	VERDICHTER -MG1-MG2-HOCHDRUCKSICHERHEITSSCHALTER
-B51-B52	VERDICHTER -MG1-MG2-NIEDERDRUCKSICHERHEITSSCHALTER

-B61-B62	VERDICHTER -MG1-MG2 HOCHDRUCKSCHALTER
-MC1-MC2	VERFLÜSSIGER -MC1-MC2 VENTILATORMOTOR
-MC3-MC4	VERFLÜSSIGER -MC3-MC4 VENTILATORMOTOR
-MG11-MG12	VERDICHTER -MG1-MG2
-MG21-MG22	VERDICHTER -MG1-MG2
-MS1-2	VENTILATORMOTOR MS1
VAM1.2	MANUELLES RÜCKSCHLAGVENTIL
VRM	HANDVENTIL
-YV2	WARMWASSER-3-WEGEVENTIL
-YV11-YV12	VERDICHTER -MG1-MG2-REVERSIERVENTIL

FC 150

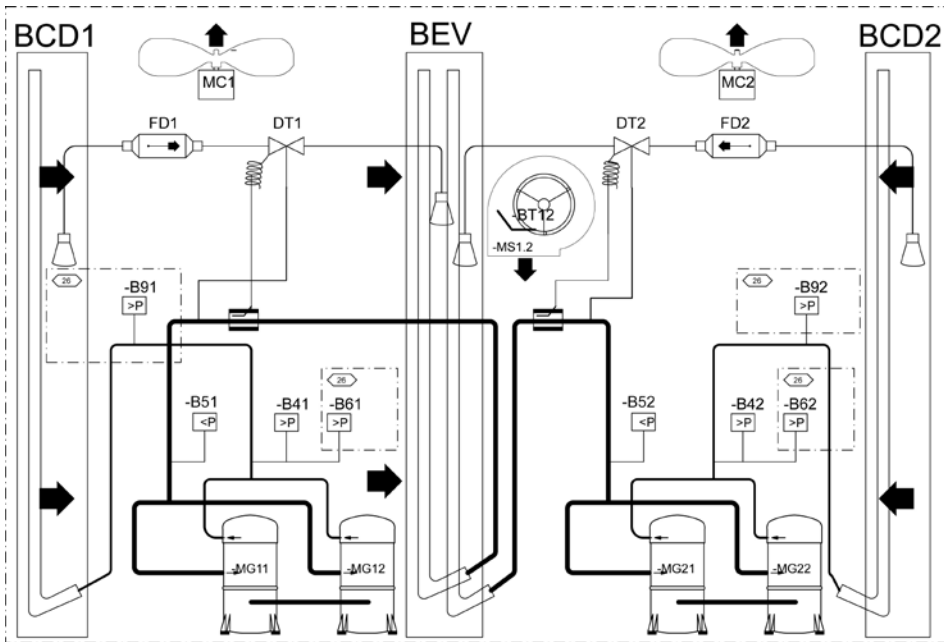


FH 150

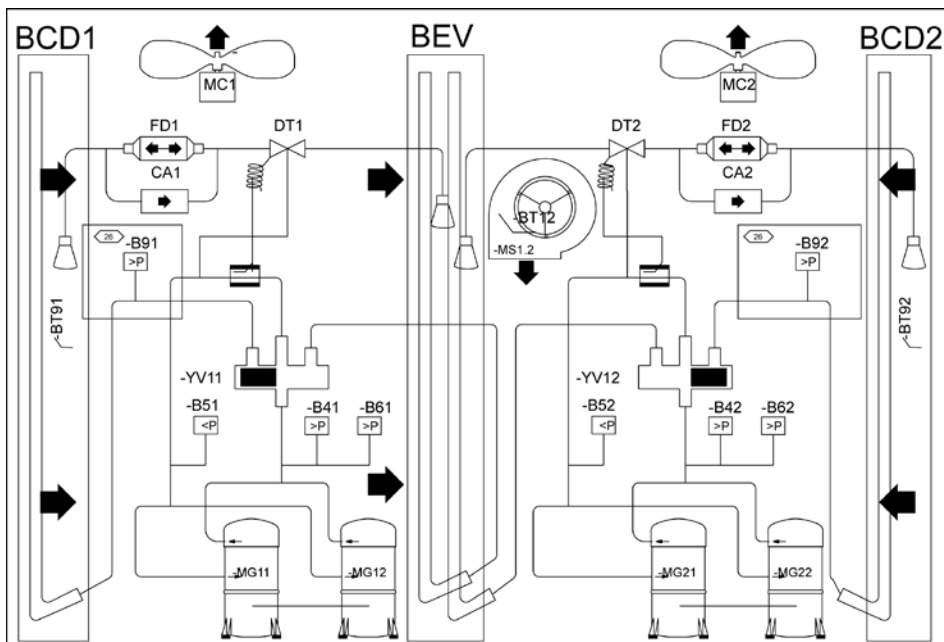


BCD1.2	VERFLÜSSIGERREGISTER	-B61-B62	VERDICHTER -MG1-MG2 HOCHDRUCKSCHALTER
BEC	WARMWASSERREGISTER	-MC1-MC2	VERFLÜSSIGER -MC1-MC2 VENTILATORMOTOR
BEV	VERDAMPFERREGISTER	-MC3-MC4	VERFLÜSSIGER -MC3-MC4 VENTILATORMOTOR
CA1.2	RÜCKSCHLAGVENTIL	-MG11-MG12	VERDICHTER -MG1-MG2
DT1.2	THERMOSTATISCHES REGELVENTIL	-MG21-MG22	VERDICHTER -MG1-MG2
FD1.2	FILTERTROCKNER	-MS1-2	VENTILATORMOTOR MS1
-B14-B15	WARMWASSERREGISTER-FROSTSCHUTZTHERMOSTAT	VAM1.2	MANUELLES RÜCKSCHLAGVENTIL
-BT12	VENTILATORTEMPERATURFÜHLER	VRM	HANDVENTIL
-BT17	RÜCKLUFTREGELUNGS-TEMPERATURFÜHLER	-YV2	WARMWASSER-3-WEGEVENTIL
-B41-B42	VERDICHTER -MG1-MG2-HOCHDRUCKSICHERHEITSSCHALTER	-YV11-YV12	VERDICHTER -MG1-MG2-REVERSIERVENTIL
-B51-B52	VERDICHTER -MG1-MG2-NIEDERDRUCKSICHERHEITSSCHALTER		

FC 170

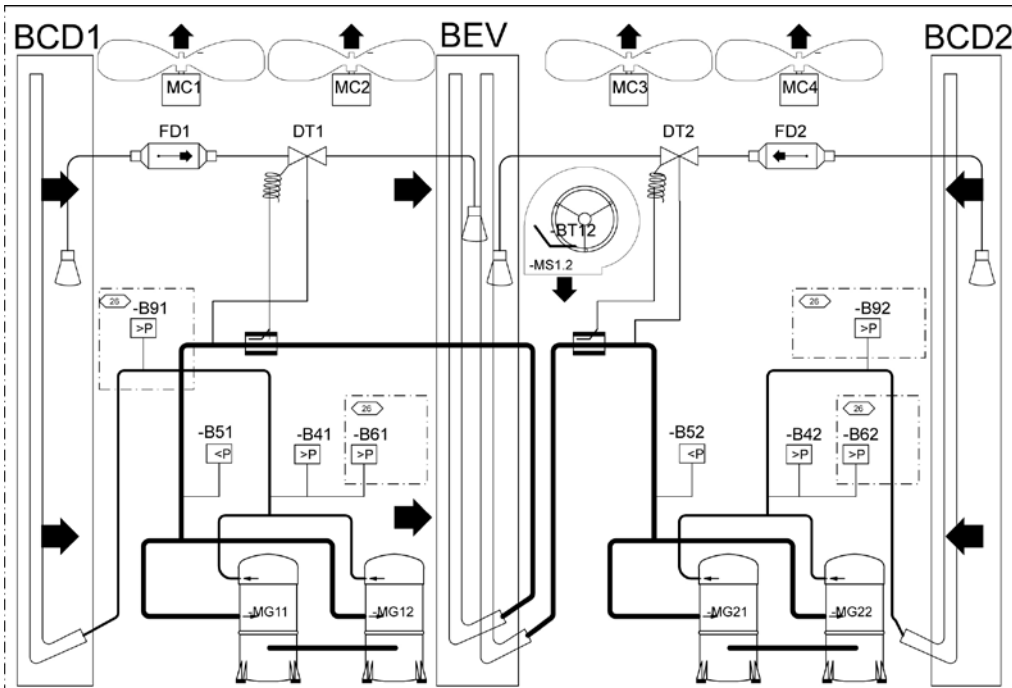


FH170

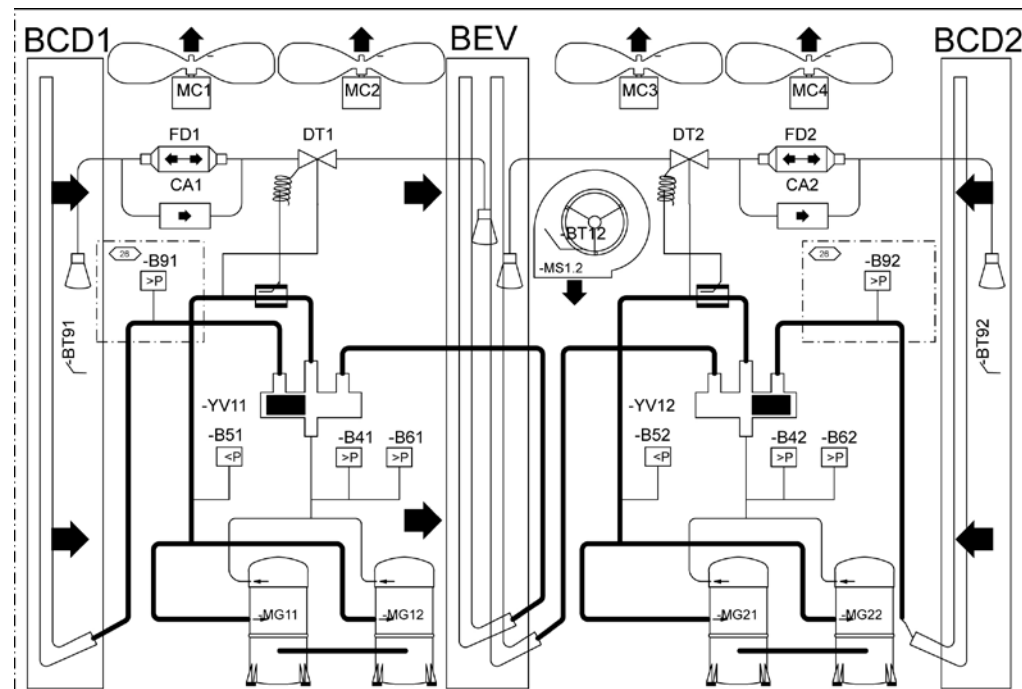


BCD1.2	VERFLÜSSIGERREGISTER	-B61-B62	VERDICHTER -MG1-MG2 HOCHDRUCKSCHALTER
BEC	WARMWASSERREGISTER	-MC1-MC2	VERFLÜSSIGER -MC1-MC2 VENTILATORMOTOR
BEV	VERDAMPFERREGISTER	-MC3-MC4	VERFLÜSSIGER -MC3-MC4 VENTILATORMOTOR
CA1.2	RÜCKSCHLAGVENTIL	-MG11-MG12	VERDICHTER -MG1-MG2
DT1.2	THERMOSTATISCHES REGELVENTIL	-MG21-MG22	VERDICHTER -MG1-MG2
FD1.2	FILTERTROCKNER	-MS1-2	VENTILATORMOTOR MS1
-B14-B15	WARMWASSERREGISTER-FROSTSCHUTZTHERMOSTAT	VAM1.2	MANUELLES RÜCKSCHLAGVENTIL
-BT12	VENTILATORTEMPORATURFÜHLER	VRM	HANDVENTIL
-BT17	RÜCKLUFTREGELUNGS-TEMPERATURFÜHLER	-YV2	WARMWASSER-3-WEGEVENTIL
-B41-B42	VERDICHTER -MG1-MG2-HOCHDRUCKSICHERHEITSSCHALTER	-YV11-YV12	VERDICHTER -MG1-MG2-REVERSIERVENTIL
-B51-B52	VERDICHTER -MG1-MG2-NIEDERDRUCKSICHERHEITSSCHALTER		

FC 200 - 230

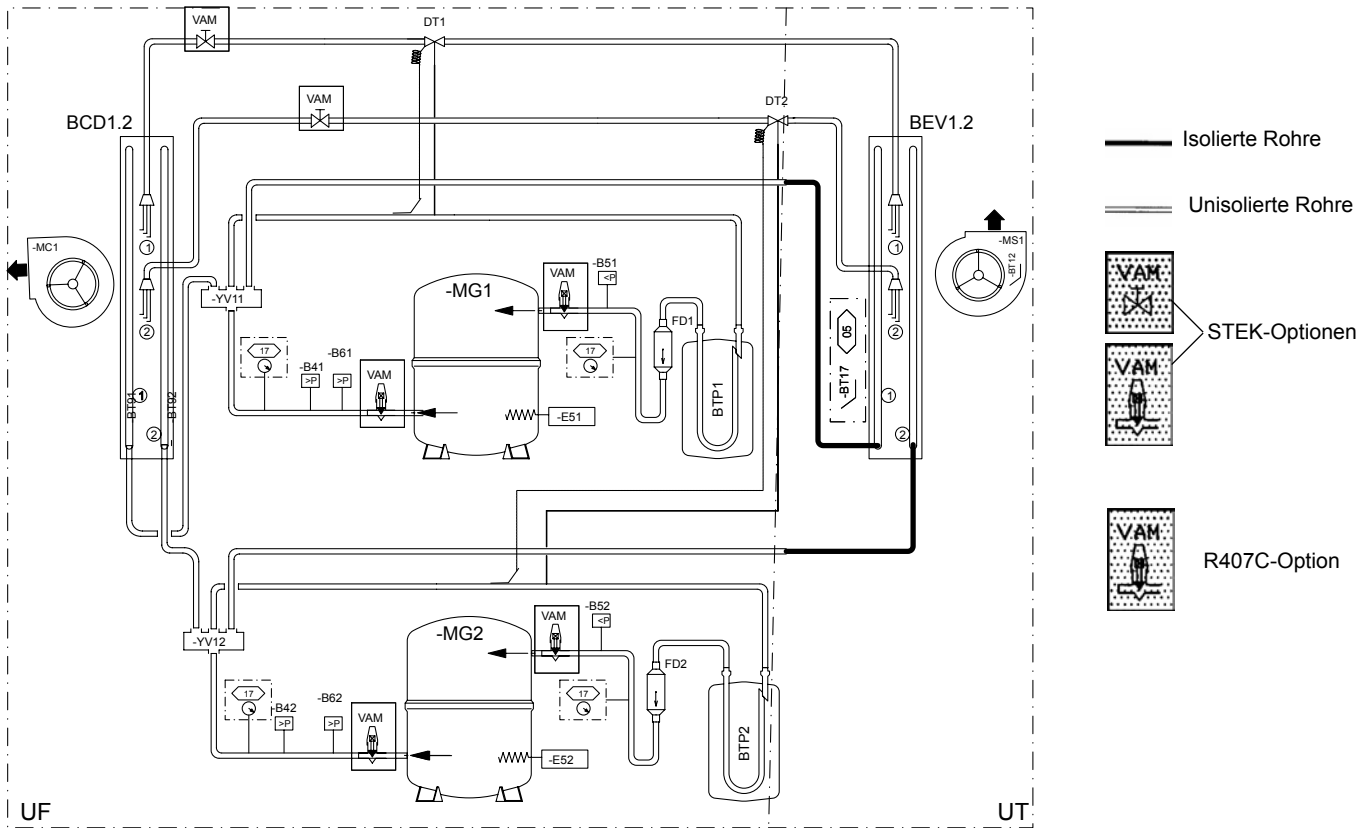


FH 200 - 230



UT	Luftaufbereitungsanlage	B41	Verdichter -MG1-Hochdrucksicherheitschalter	DT	Thermostathalterung
UF	Kühlung	B42	Verdichter -MG2-Hochdrucksicherheitschalter	FD	Trocknerfilter
BCD	Verflüssigerregister	B51	Verdichter -MG1-Niederdrucksicherheitschalter	MC1	Verflüssiger -MC1-Ventilatormotor
BEV1	Verdampferregister			MG1	Verdichter -MG1-Schutz
BT12	Ventilatorortemperaturfühler			MS1	Ventilatormotor MS1
BTP1	Verdichter -MG1 Akkumulator			VAM	Manuelles Rückschlagventil

FX 025 e 030

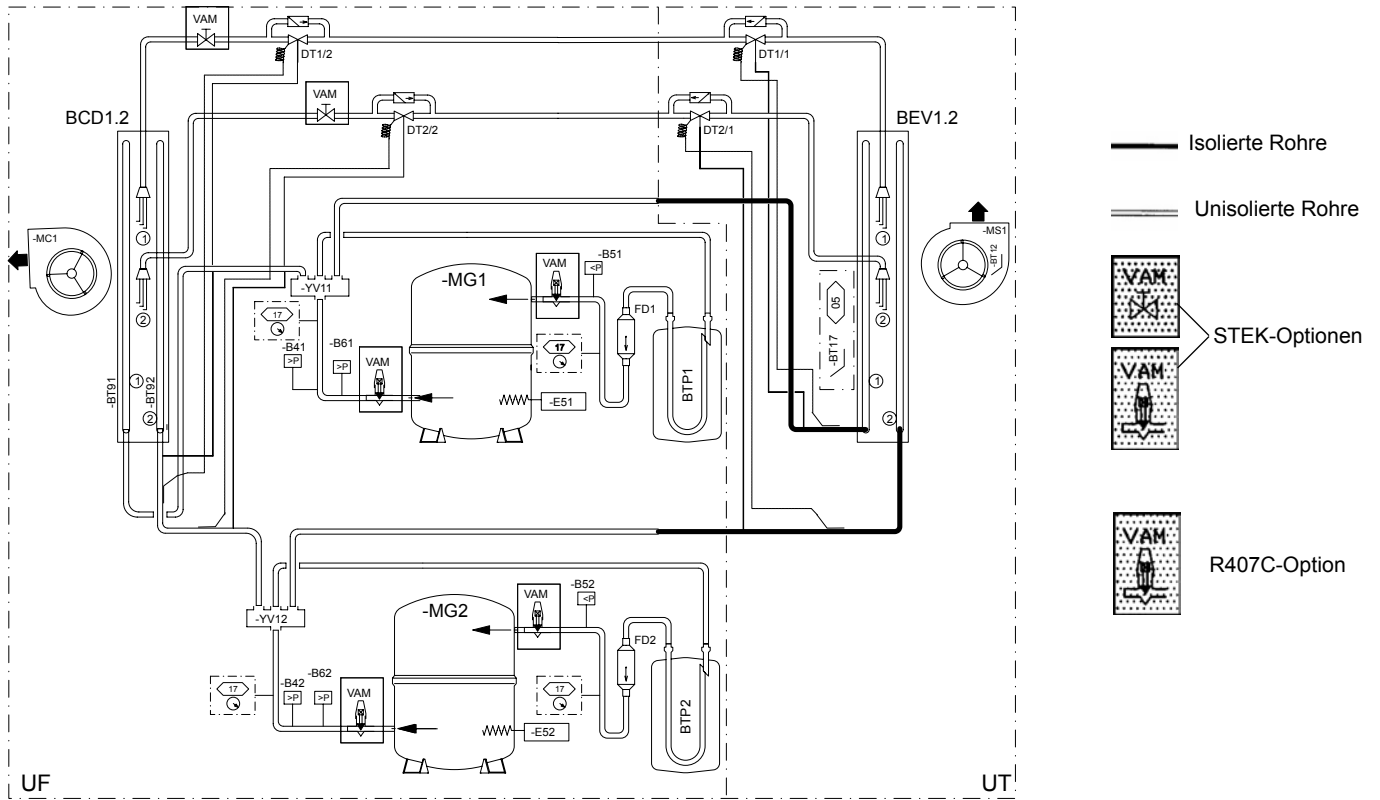


Rohrdurchmesser

Auslass	3/4»
Saugseite	7/8»
Flüssigkeitsleitung	5/8»

UT	Luftaufbereitungsanlage	B41	Verdichter -MG1-Hochdrucksicherheitschalter	DT	Thermostathalterung
UF	Kühlung	B42	Verdichter -MG2-Hochdrucksicherheitschalter	FD	Trocknerfilter
BCD	Verflüssigerregister	B51	Verdichter -MG1-Niederdrucksicherheitschalter	MC1	Verflüssiger -MC1-Ventilatormotor
BEV1	Verdampferregister			MG1	Verdichter -MG1-Schutz
BT12	Ventilatortemperaturfühler			MS1	Ventilatormotor MS1
BTP1	Verdichter -MG1 Akkumulator			VAM	Manuelles Rückschlagventil

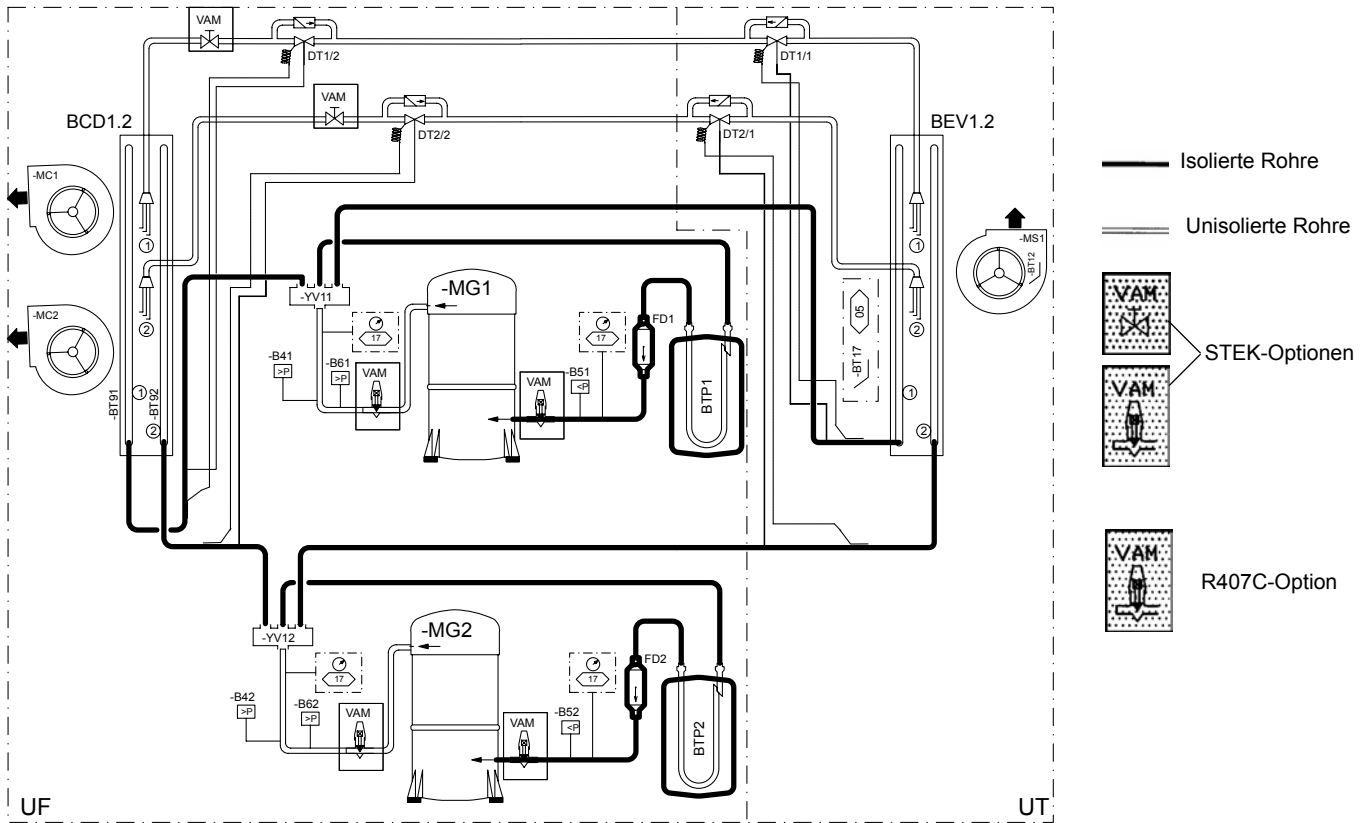
FX da 035 a 085



Rohrdurchmesser		
	FX 035-040	FX 055-085
Auslass	3/4»	7/8»
Saugseite	7/8»	1» 1/8
Flüssigkeitsleitung	5/8»	5/8»

UT	Luftaufbereitungsanlage	B41	Verdichter -MG1-Hochdrucksicherheitsschalter	DT	Thermostathalterung
UF	Kühlung	B42	Verdichter -MG2-Hochdrucksicherheitsschalter	FD	Trocknerfilter
BCD	Verflüssigerregister	B51	Verdichter -MG1-Niederdrucksicherheitsschalter	MC1	Verflüssiger -MC1-Ventilatormotor
BEV1	Verdampferregister			MG1	Verdichter -MG1-Schutz
BT12	Ventilator temperaturfühler			MS1	Ventilatormotor MS1
BTP1	Verdichter -MG1 Akkumulator			VAM	Manuelles Rückschlagventil

FX 100

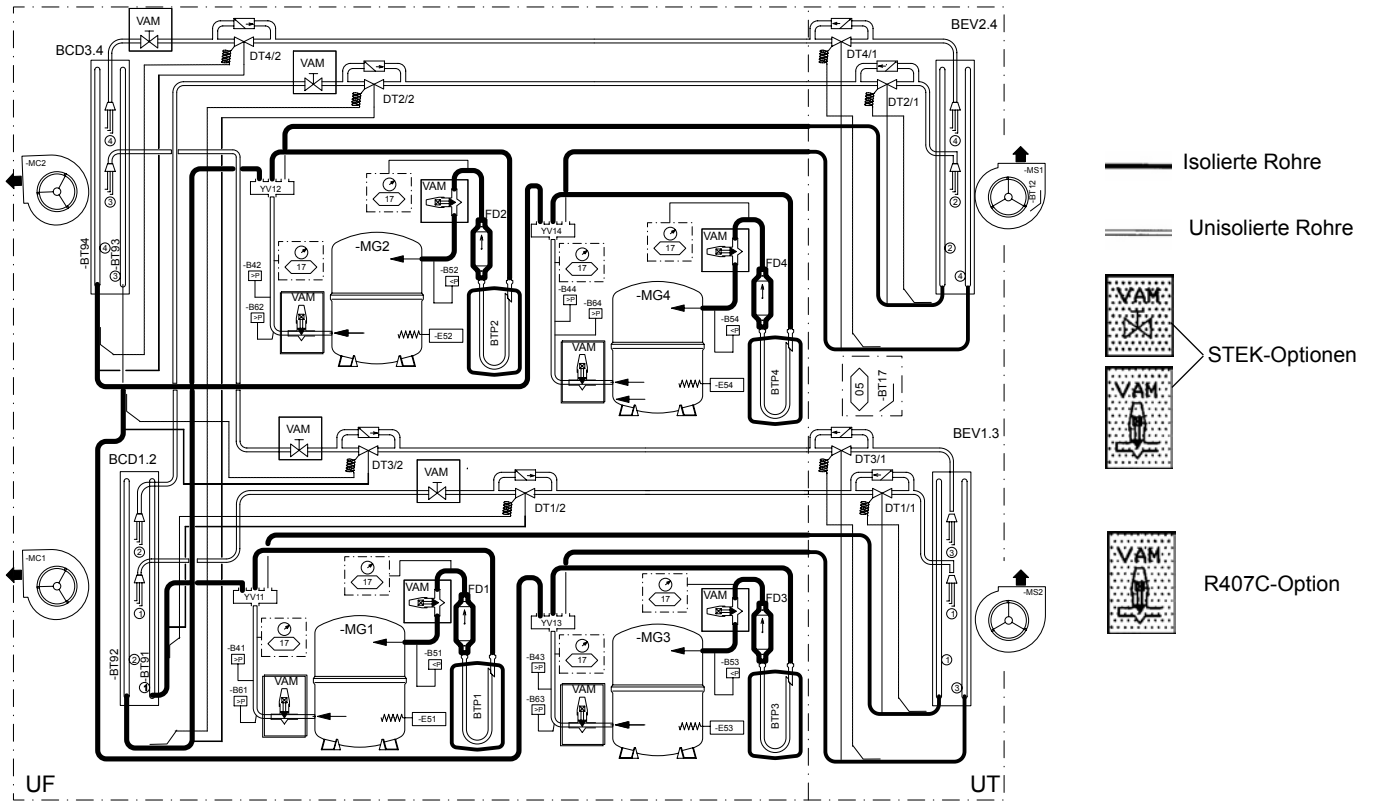


Rohrdurchmesser

Auslass	7/8»
Saugseite	1»3/8
Flüssigkeitsleitung	7/8»

UT	Luftaufbereitungsanlage	B41	Verdichter -MG1-Hochdrucksicherheitschalter	DT	Thermostathalterung
UF	Kühlung	B42	Verdichter -MG2-Hochdrucksicherheitschalter	FD	Trocknerfilter
BCD	Verflüssigerregister	B51	Verdichter -MG1-Niederdrucksicherheitschalter	MC1	Verflüssiger -MC1-Ventilatormotor
BEV1	Verdampferregister			MG1	Verdichter -MG1-Schutz
BT12	Ventilator temperaturfühler			MS1	Ventilatormotor MS1
BTP1	Verdichter -MG1 Akkumulator			VAM	Manuelles Rückschlagventil

FX 110 - FX 140 - FX 170



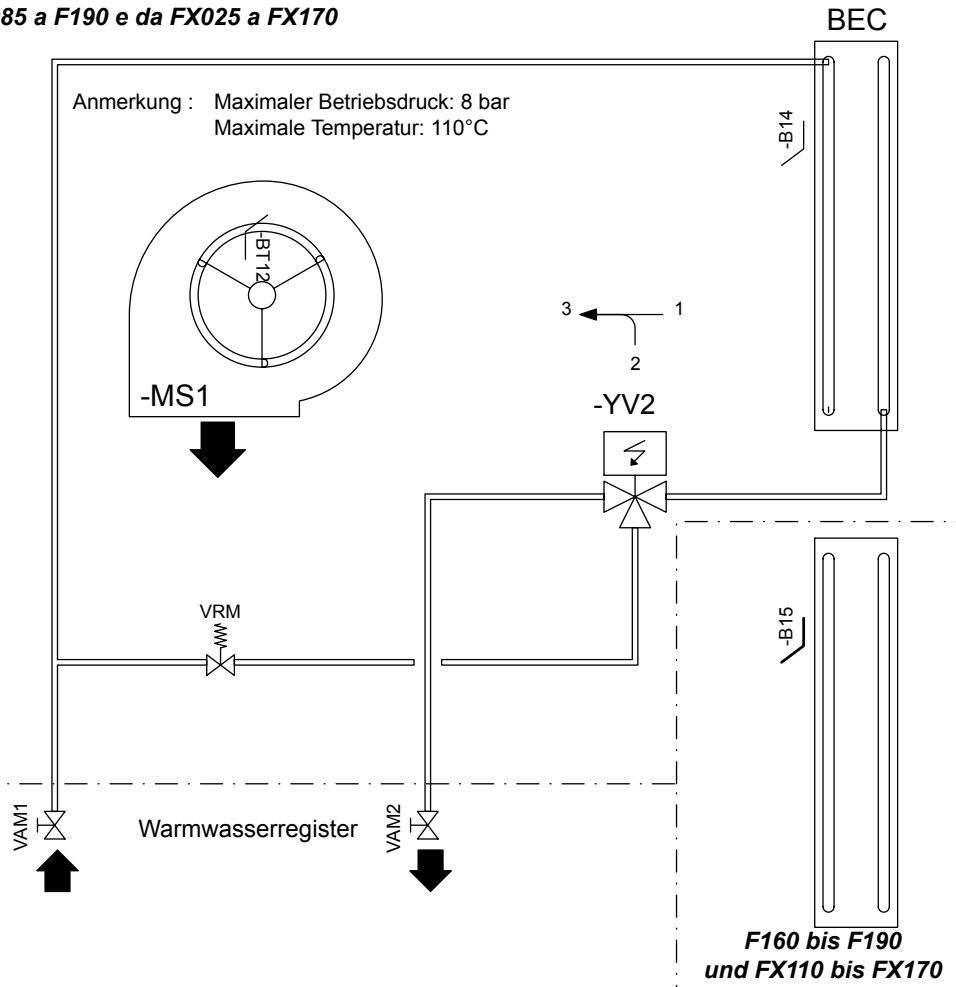
Rohrdurchmesser	
Auslass	7/8»
Saugseite	1»1/8
Flüssigkeitsleitung	5/8»

HYDRAULIK-PRINZIPDARSTELLUNGEN (WARMWASSERREGISTER)

UT	Luftaufbereitungsanlage	B41	Verdichter -MG1-Hochdrucksicherheitschalter	DT	Thermostathalterung
UF	Kühlung	B42	Verdichter -MG2-Hochdrucksicherheitschalter	FD	Trocknerfilter
BCD	Verflüssigerregister	B51	Verdichter -MG1-Niederdrucksicherheitschalter	MC1	Verflüssiger -MC1-Ventilatormotor
BEV1	Verdampferregister			MG1	Verdichter -MG1-Schutz
BT12	Ventilatortemperaturfühler			MS1	Ventilatormotor MS1
BTP1	Verdichter -MG1 Akkumulator			VAM	Manuelles Rückschlagventil

da F085 a F190 e da FX025 a FX170

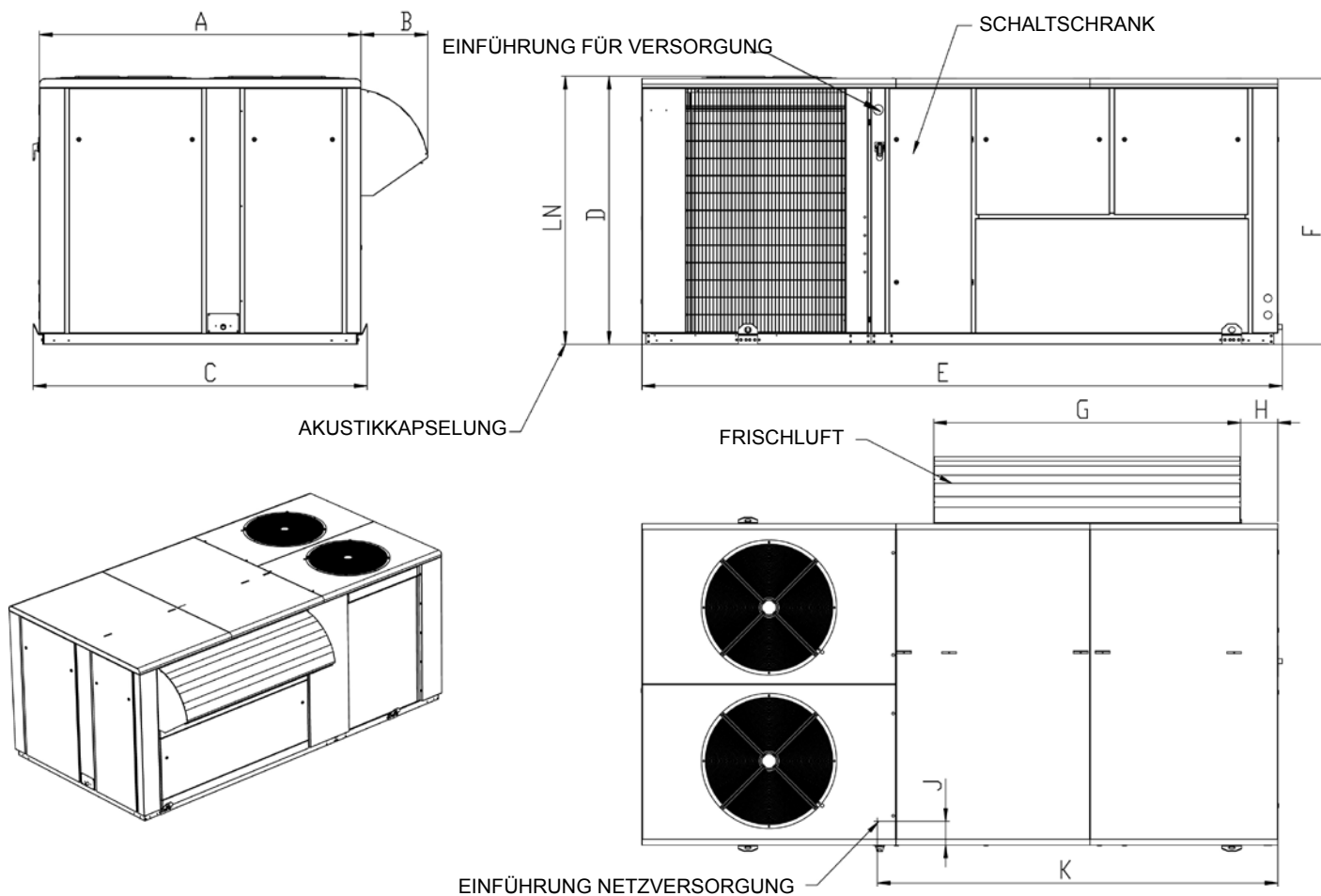
Anmerkung : Maximaler Betriebsdruck: 8 bar
Maximale Temperatur: 110°C



Rohrdurchmesser (DN)

	1-reihig	2-reihig
F085	25	32
F100	25	32
F120	25	32
F150	25	40
F170	25	40
F200	25	40
F230	25	40
FX025	20	20
FX030	20	20
FX035	20	20
FX040	20	20
FX055	20	25
FX070	20	25
FX085	20	25
FX100	25	25
FX110	25	32
FX140	25	32
FX170	25	32

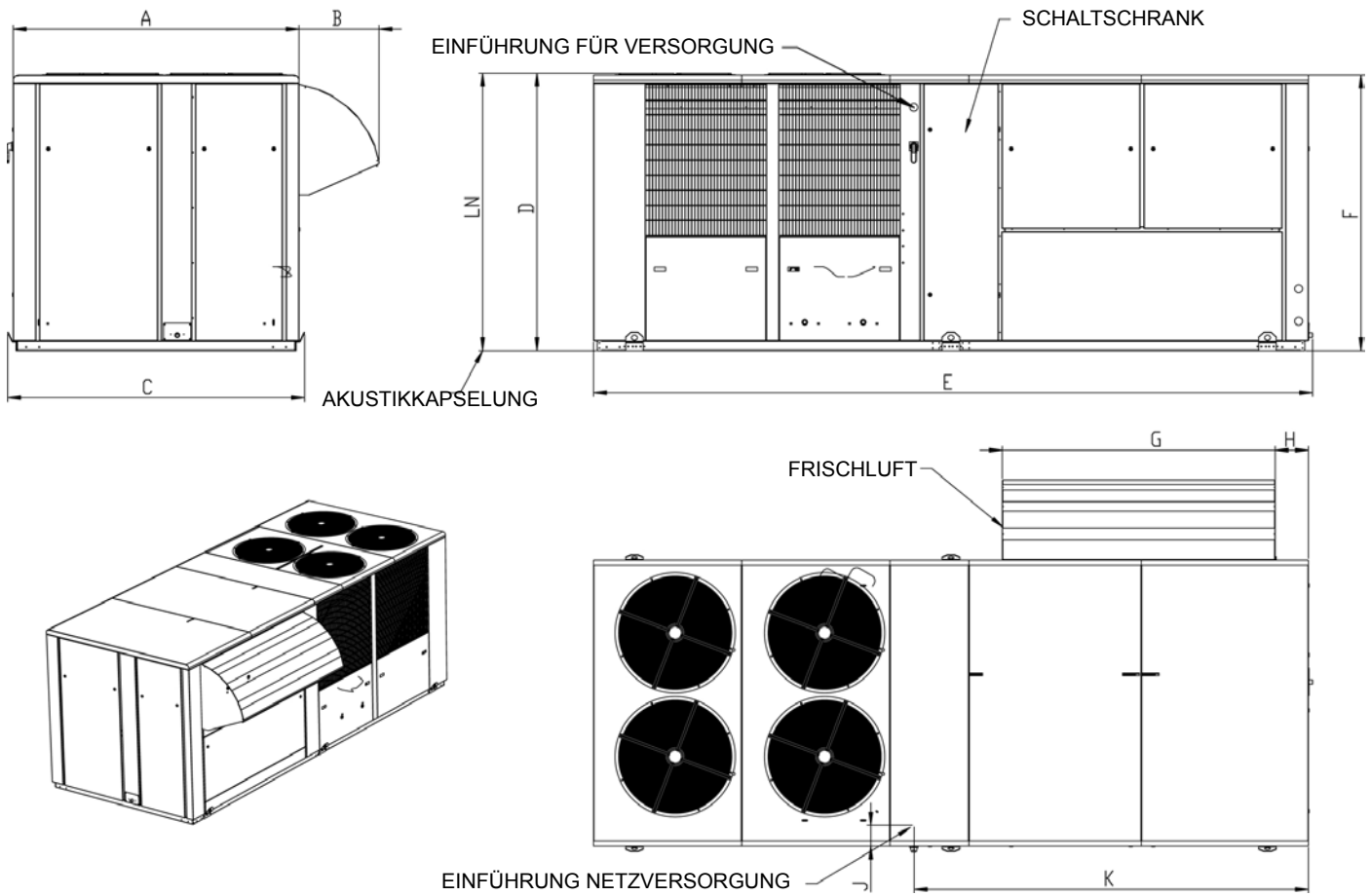
FC/FH FG/FD	85/100/120 150/170
------------------------------	-------------------------------------



ABMESSUNGEN											
	A	B	C	D	E	F	G	H	J	K	LN
85-100-120	2200	360	2285	1510	3350	1500	1915	150	165	2222	1776
150-170	2200	450	2285	1834	4380	1820	2100	255	165	2740	2095

**FC/FH
FG/FD**

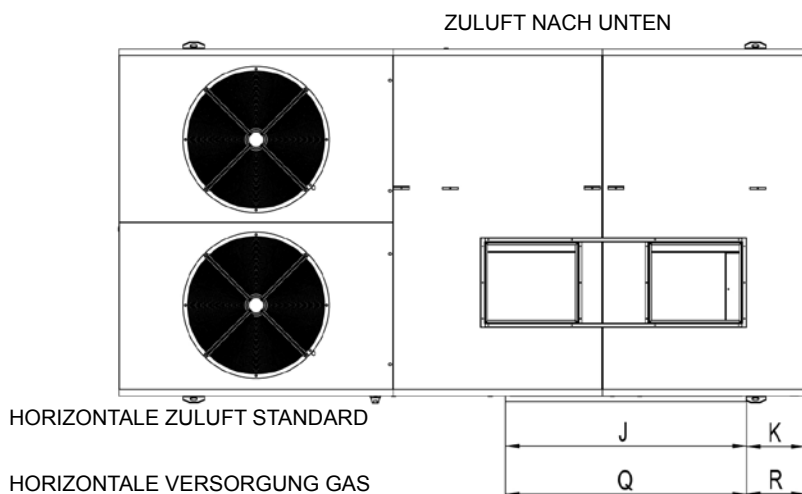
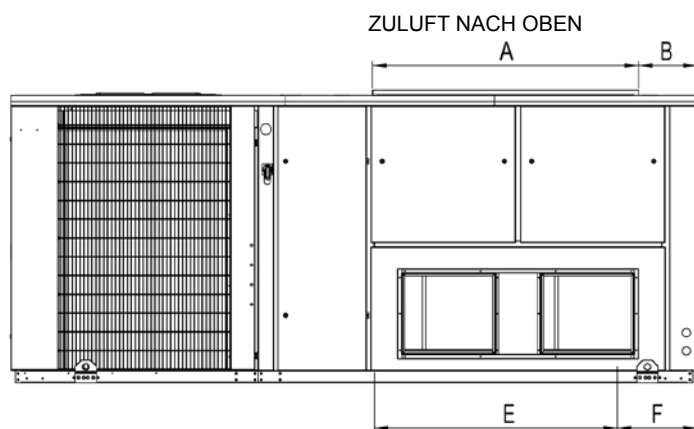
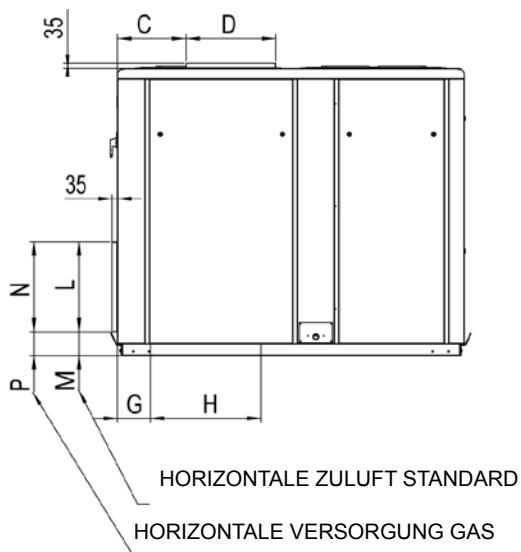
200/230



ABMESSUNGEN

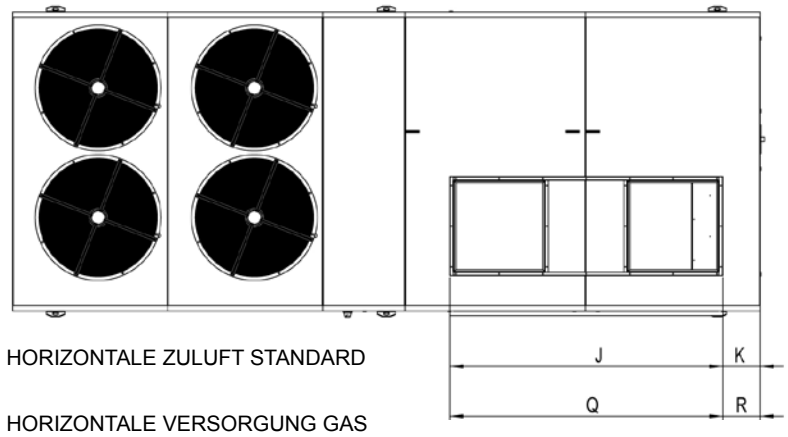
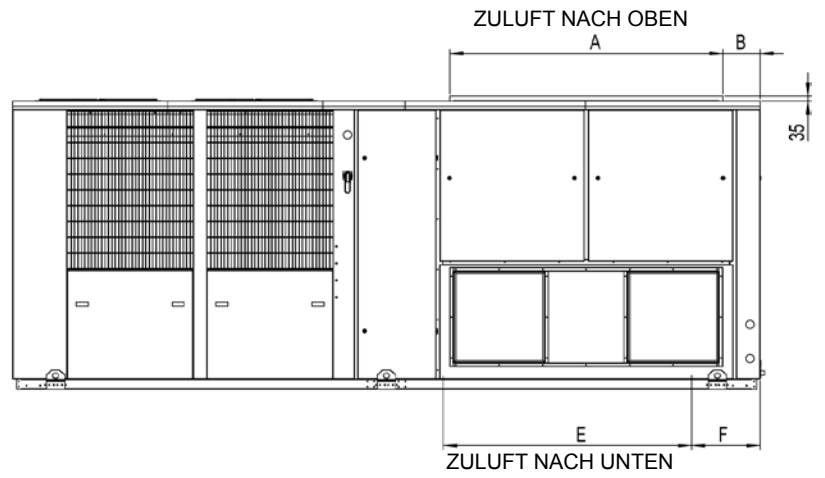
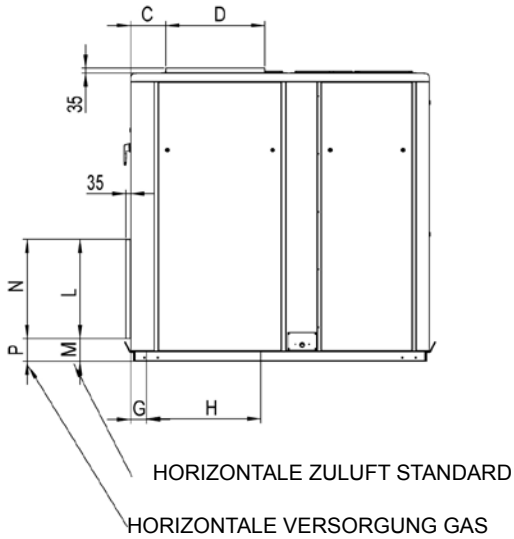
	A	B	C	D	E	F	G	H	J	K	LN
200-230	2200	615	2285	2134	5533	2120	2100	255	165	3033	2395

FC/FH FG/FD	85/100/120 150/170
----------------	-----------------------



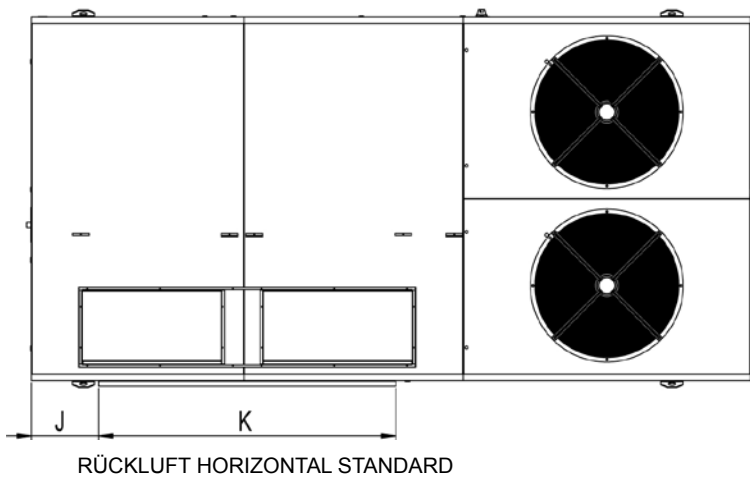
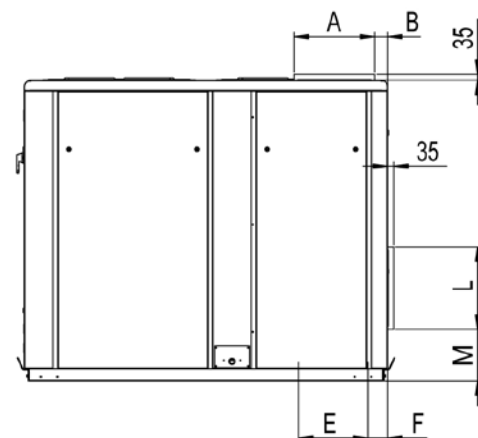
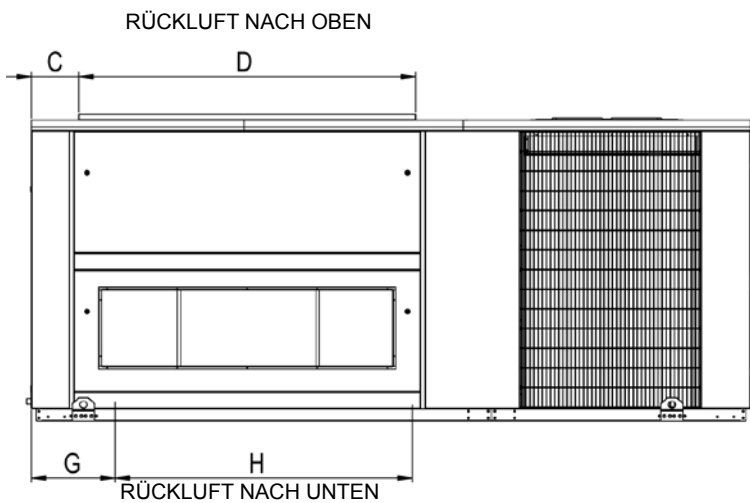
VERSORGUNG																
	A	B	C	D	E	F	G	H	J	K	L	M	N	P	Q	R
85-100-120	1355	385	260	495	1430	410	210	700	1355	160	495	155	500	155	1090	410
150-170	1690	370	435	570	1540	505	210	700	1530	370	570	150	535	135	1440	545
RÜCKLUFTS- TROM-KONFIGU- RATION	VERSORGUNG NACH OBEN				VERSORGUNG NACH UNTEN				VERSORGUNG HORIZONTAL				GASVERSORGUNG			

FC/FH FG/FD	200-230
------------------------	----------------



VERSORGUNG																
	A	B	C	D	E	F	G	H	J	K	L	M	N	P	Q	R
200-230	2010	275	260	730	1827	505	120	840	2010	275	730	165	700	165	1700	500
RÜCKLUFTS- TROM-KONFIGU- RATION	VERSORGUNG NACH OBEN				VERSORGUNG NACH UNTEN				VERSORGUNG HORIZONTAL				GASVERSORGUNG			

FC/FH FG/FD	85/100/120 150/170
------------------------------	-------------------------------------

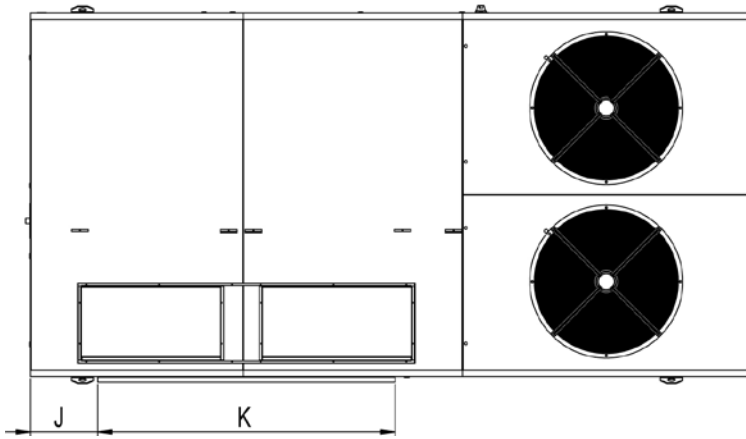
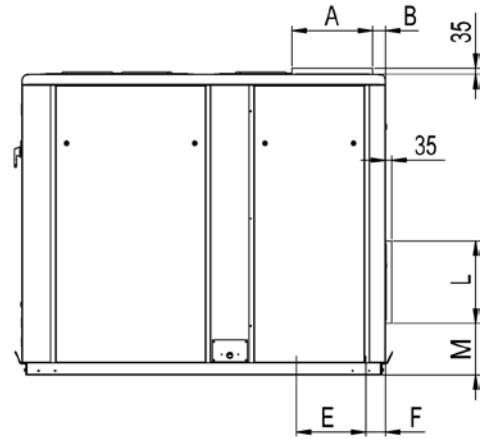
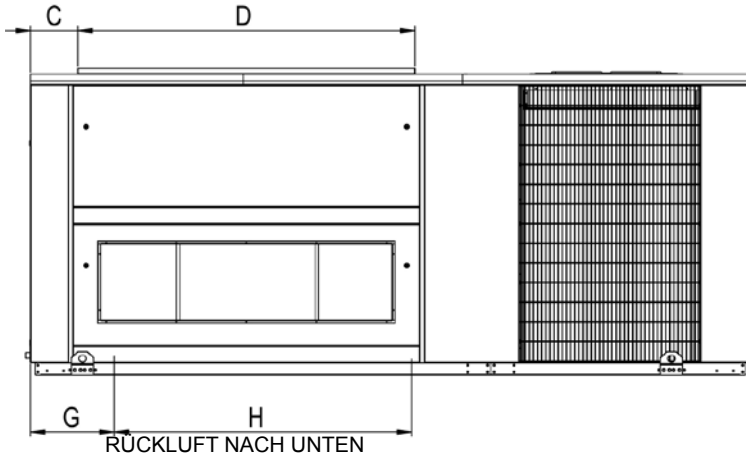


RÜCKLAUF												
	A	B	C	D	E	F	G	H	J	K	L	M
85-100-120	460	81	165	1790	420	120	200	1750	210	1790	460	185
150-170	490	80	287	2040	420	120	305	2000	405	1800	500	310
RÜCKLUFTS-TROM-KONFIGURATION	RÜCKLAUF NACH OBEN				RÜCKLAUF NACH UNTEN				RÜCKLAUF HORIZONTAL			

**FC/FH
FG/FD**

200-230

RÜCKLUFT NACH OBEN

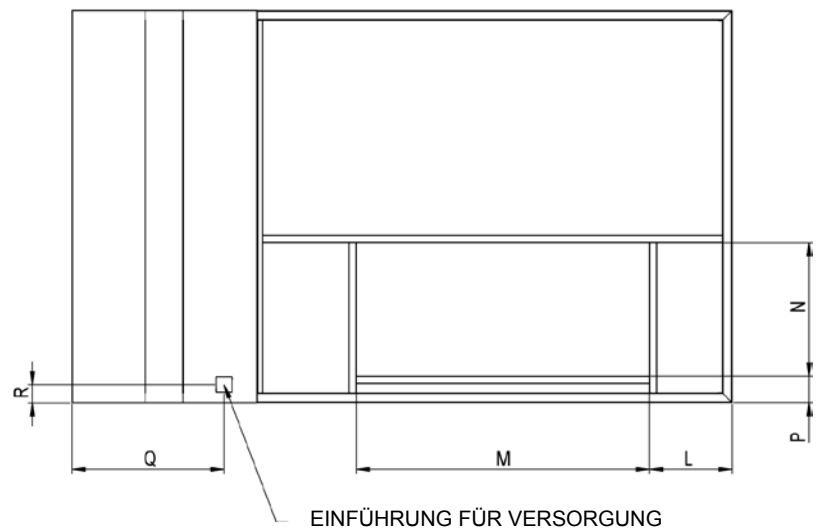
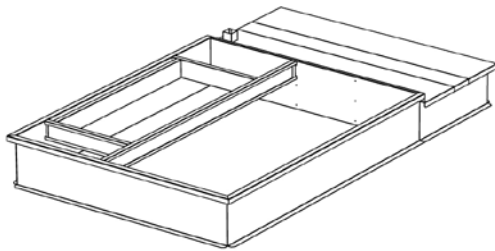
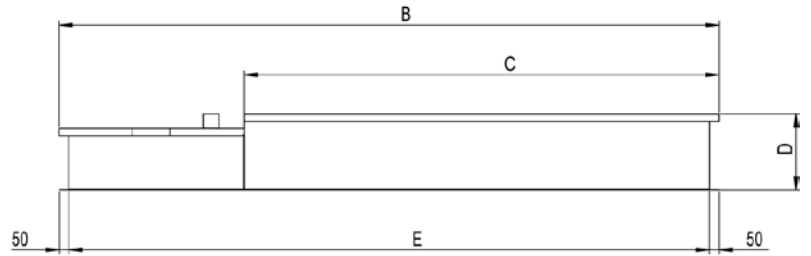
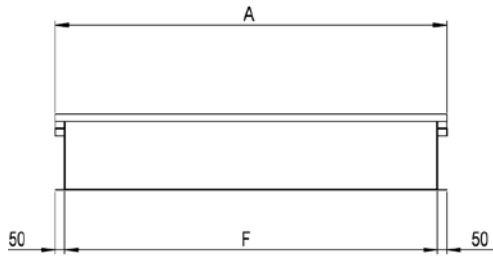


RÜCKLUFT HORIZONTAL STANDARD

RÜCKLAUF

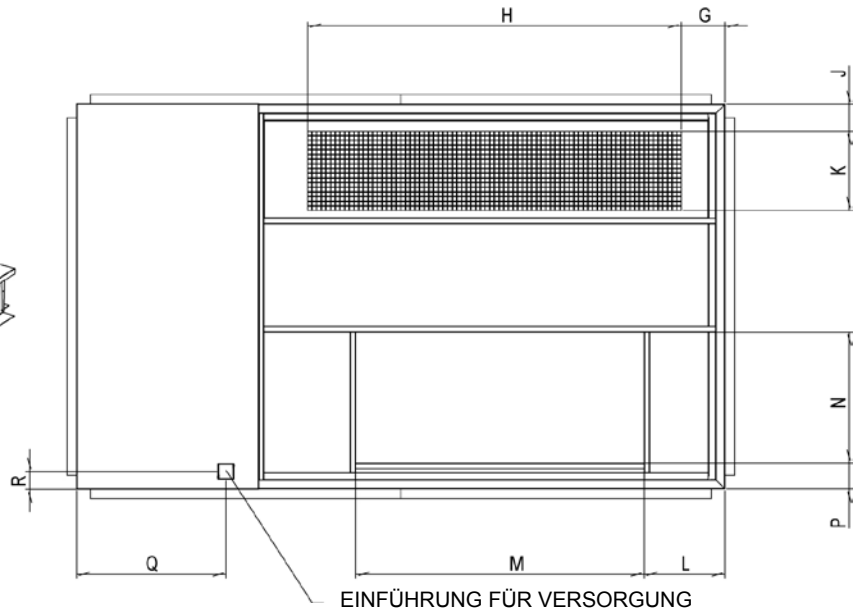
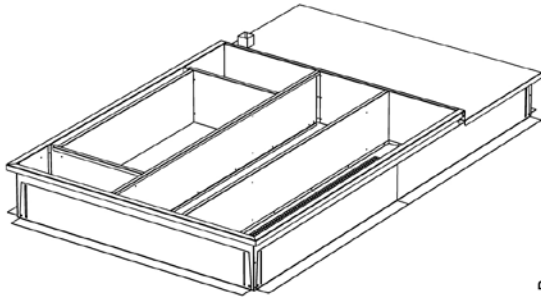
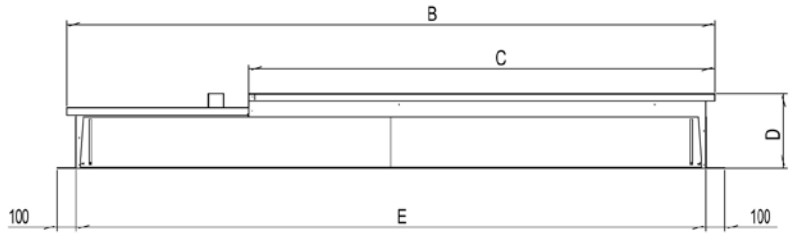
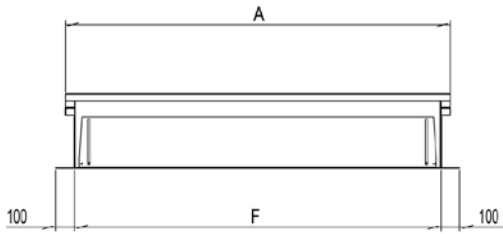
	A	B	C	D	E	F	G	H	J	K	L	M
200-230	490	80	287	2040	420	120	305	2000	405	1800	700	305
RÜCKLUFTS- TROM-KONFI- GURATION	RÜCKLAUF NACH OBEN				RÜCKLAUF NACH UNTEN				RÜCKLAUF HORIZONTAL			

**FC/FH
FG/FD** **ALLE
GRÖSSEN**



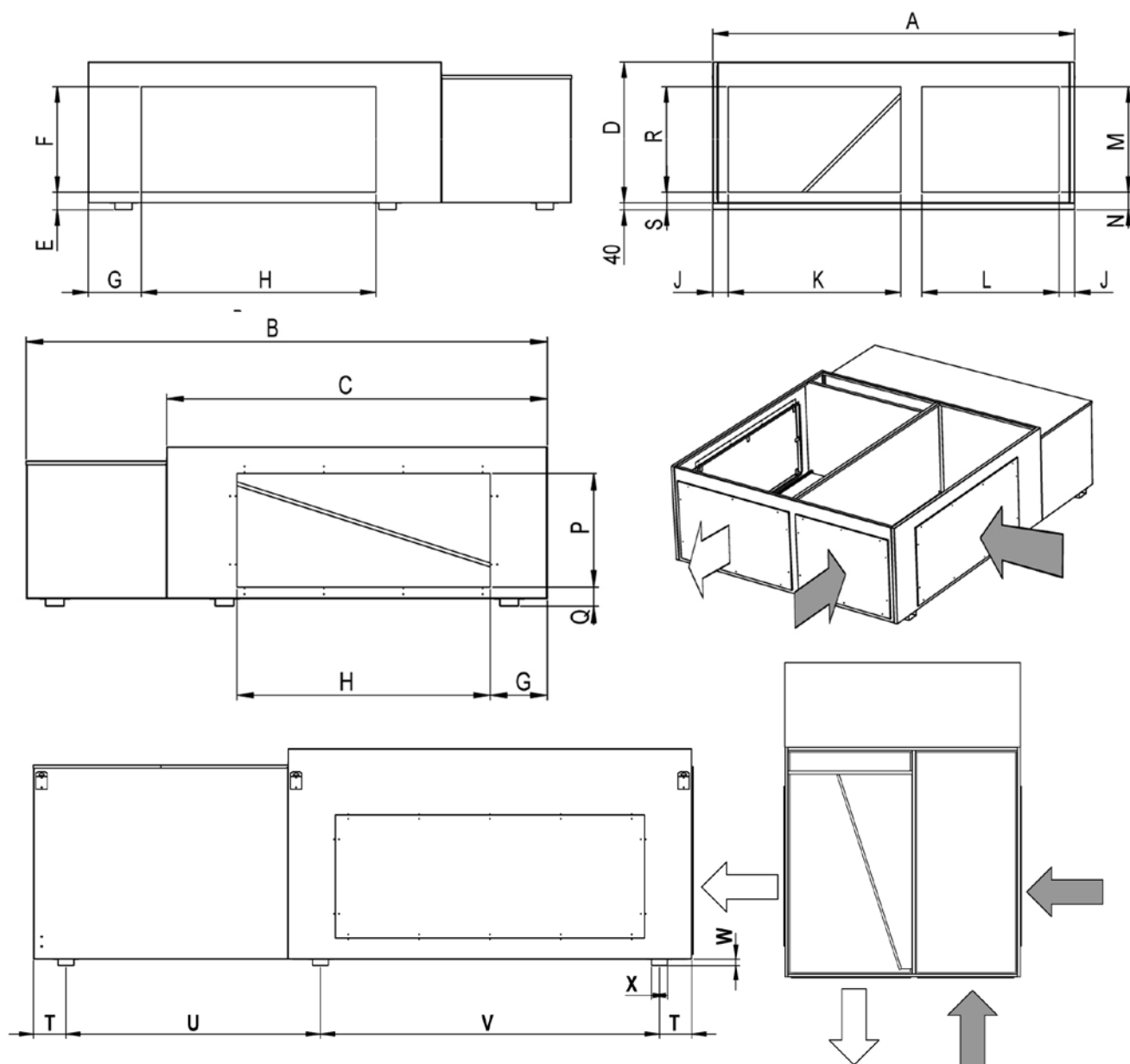
NICHT VERSTELLBARES DACHGERÄT												
	A	B	C	D	E	F	L	M	N	P	Q	R
85-100-120	2056	2770	2005	400	2672	1959	336	1433	700	139	614	90
150-170	2056	3466	2493	400	3367	1959	433	1540	700	139	800	90
200-230	2056	4066	2493	425	3967	1959	432	1830	800	89	1095	105

**FC/FH
FG/FD** **ALLE
GRÖSSEN**



VERSTELLBARER DACHAUFSATZ																
	A	B	C	D	E	F	G	H	J	K	L	M	N	P	Q	R
85-100-120	2056	2771	2005	400	2672	1959	130	1747	145	420	325	1433	700	140	615	105
150-170	2056	3466	2493	400	3368	1959	235	1997	145	420	430	1540	700	140	800	105
200-230	2056	4066	2493	400	3968	1959	235	1997	145	420	430	1830	800	89	1105	105

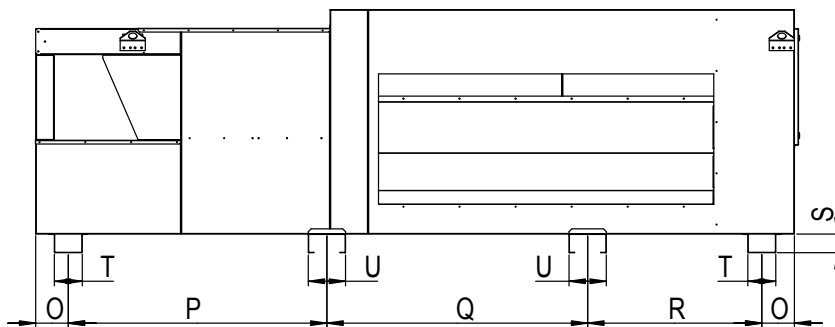
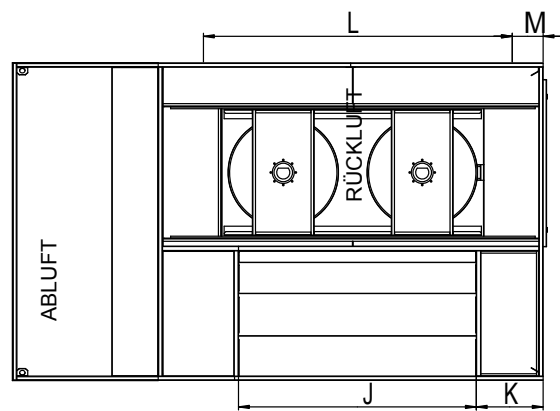
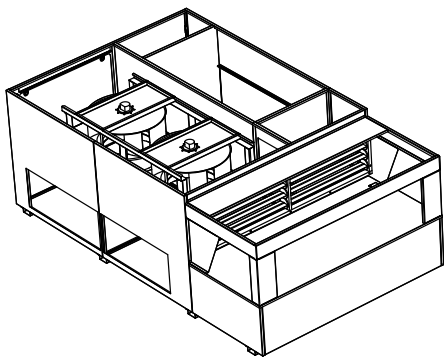
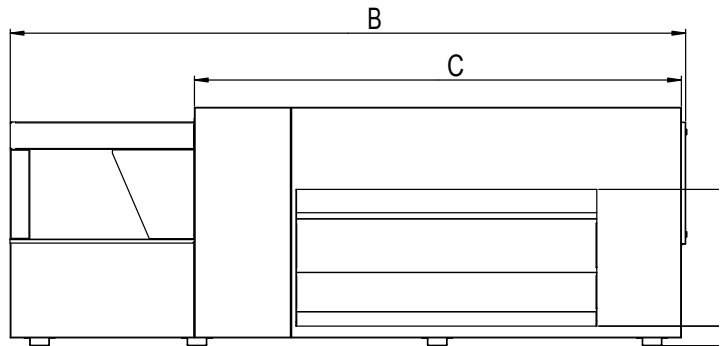
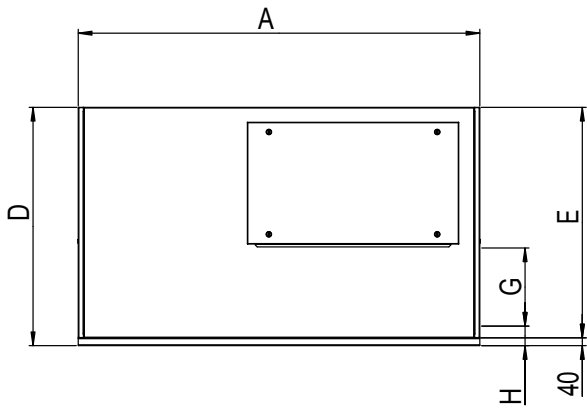
**FC/FH
FG/FD** **ALLE
GRÖSSEN**



MULTIDIREKTIONALER DACHAUFSATZ											
	A	B	C	D	E	F	G	H	J	K	L
85-100-120	2056	2745	2005	800	100	600	300	1335	88	980	780
50-170	2056	3441	2493	1100	100	600	230	1540	88	980	780
200-230	2056	4070	2493	1300	200	700	322	1850	88	980	780

MULTIDIREKTIONALER DACHAUFSATZ											
	M	N	P	Q	R	S	T	U	V	W	X
85-100-120	600	100	600	100	600	100	200	794	1550	40	100
50-170	900	100	600	100	900	100	200	1241	1798	40	100
200-230	1100	100	600	100	1100	100	200	1571	2093	40	100

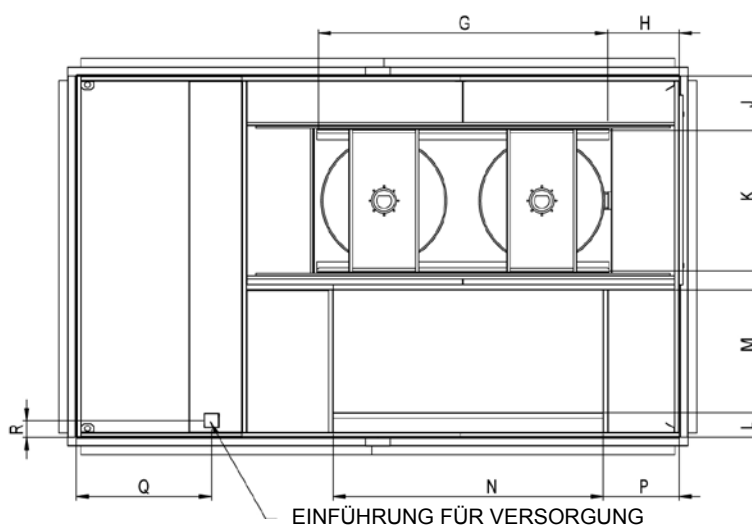
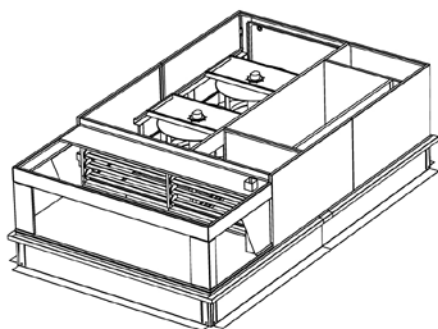
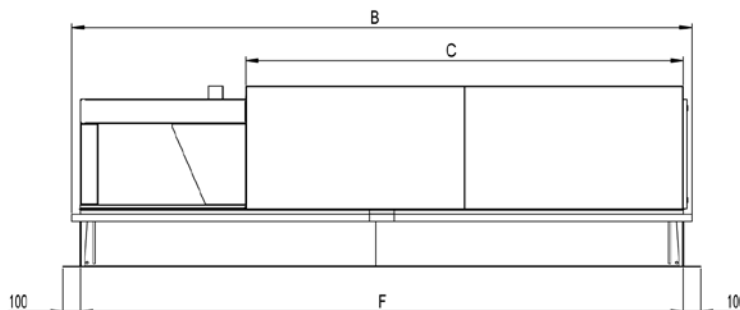
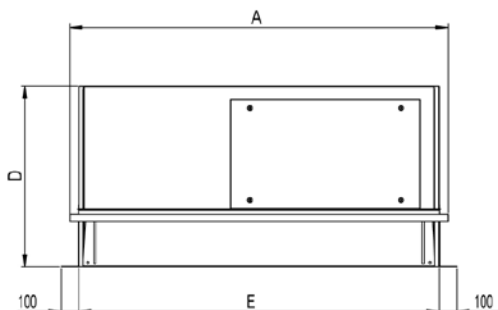
**FC/FH
FG/FD** **ALLE
GRÖSSEN**



DACHAUFSATZ MIT HORIZONTALEM RÜCKLAUF										
	A	B	C	D	E	G	H	J	K	L
85-100-120	2056	2762	2005	1220	1180	400	100	1440	325	1600
150-170	2056	3460	2493	1220	1180	400	100	1540	433	2000
200-230	2056	4096	2493	1305	1205	400	150	1800	433	2300

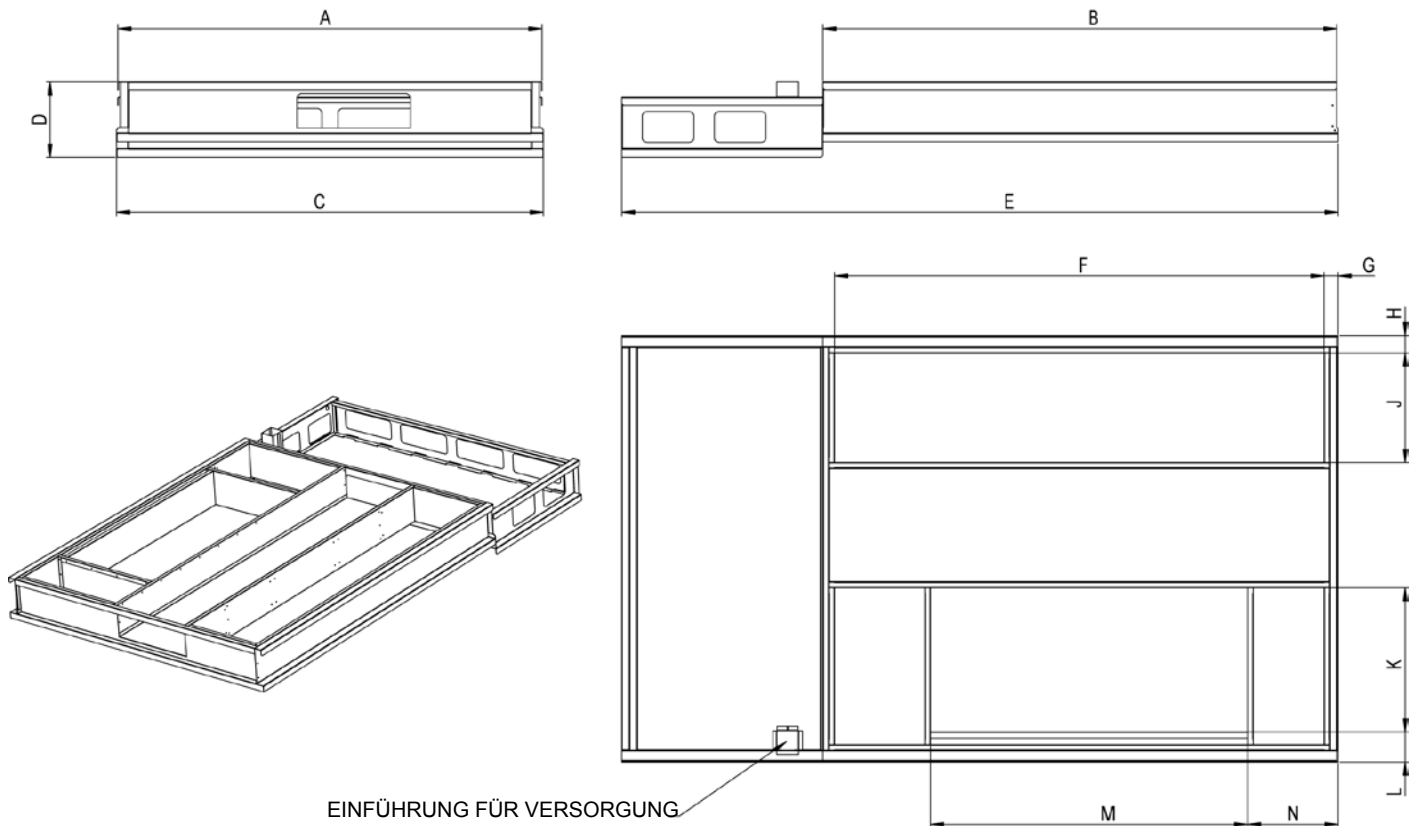
DACHAUFSATZ MIT HORIZONTALEM RÜCKLAUF									
	M	N	O	P	Q	R	S	T	U
85-100-120	200	100	150	585	1002	853	40	100	100
150-170	200	100	150	793	1246	1097	40	100	100
200-230	100	150	175	1388	1400	935	100	150	200

**FC/FH
FG/FD** **ALLE
GRÖSSEN**



RÜCKLUFT-DACHAUFSATZ																
	A	B	C	D	E	F	G	H	J	K	L	M	N	P	Q	R
85-100-120	2156	2840	2005	1030	2056	2740	1650	178	270	840	140	700	1440	327	580	95
150-170	2158	3536	2493	1030	2056	3436	1650	410	270	840	140	700	1540	433	770	95
200-230	2158	4174	2493	1055	2056	4074	2100	198	309	700	58	680	1830	433	1113	80

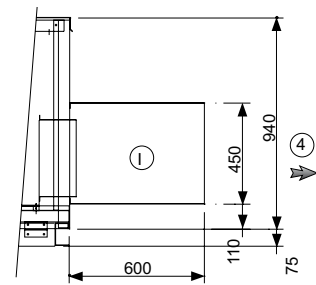
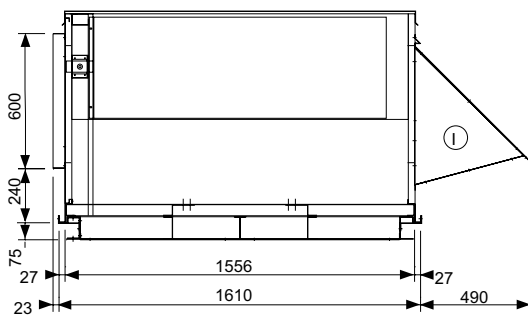
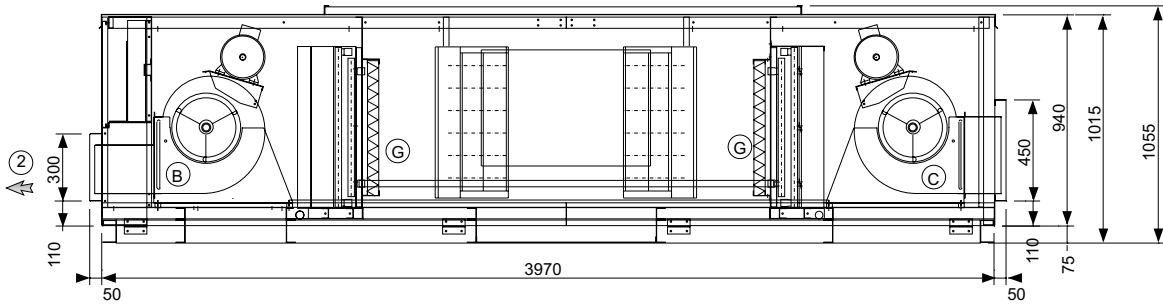
<p>FC/FH FG/FD</p>	<p>ALLE GRÖSSEN</p>
--------------------------------------	---------------------------------------



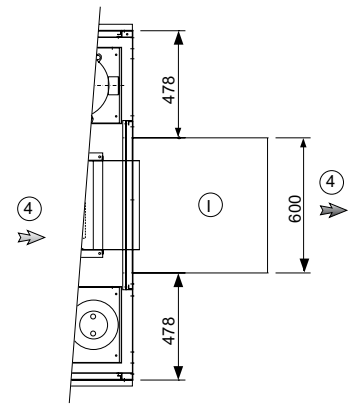
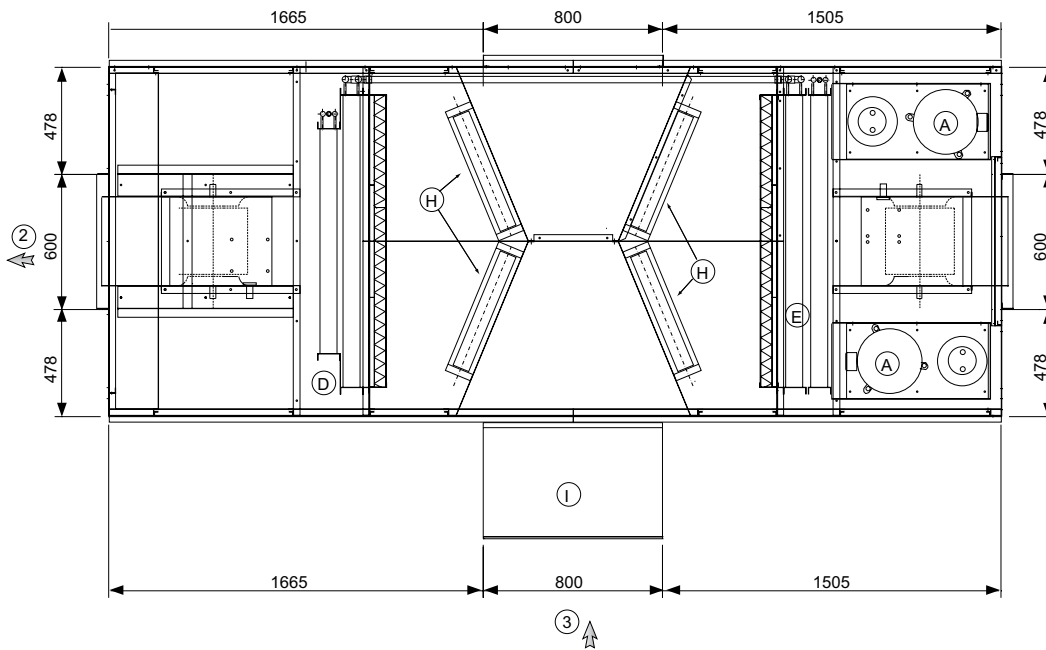
ÜBERGANGSDACHAUFSATZ													
	A	B	C	D	E	F	G	H	J	K	L	M	N
85-100-120	2059	2008	2072	365	2833	1889	74	85	532	700	147	1443	325
150-170	2059	2496	2072	365	3529	2377	74	85	532	700	147	1540	434
200-230	2059	2496	2072	415	4125	2377	74	85	532	812	85	1830	440

FXK = Wärmerückgewinnereinheit

FXK 25/30



①

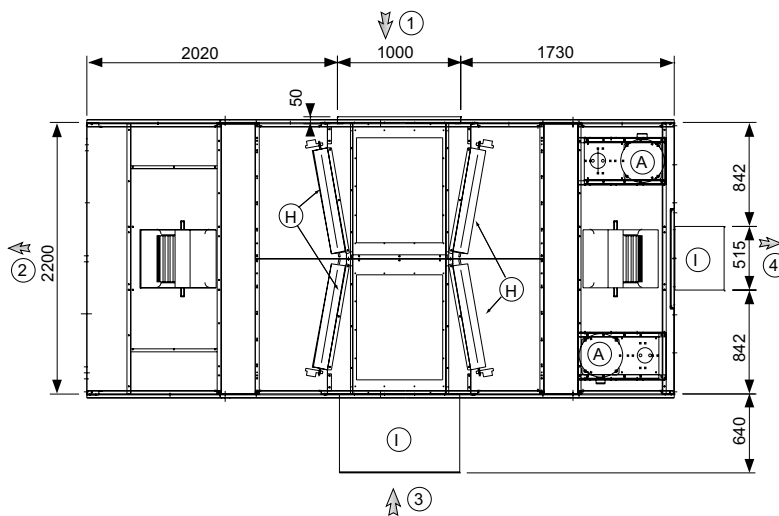
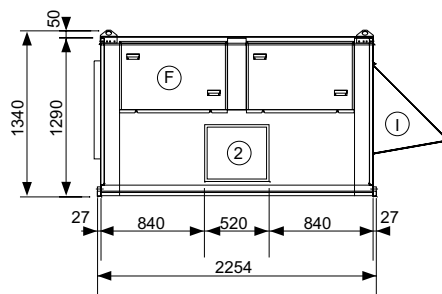
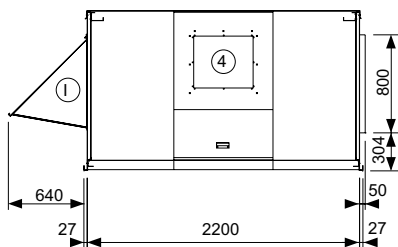
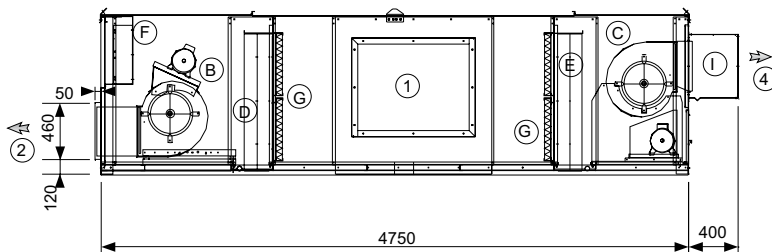


③

A	Verdichter	1	Rückluft
B	Zuluftventilator	2	Zuluft
C	Abluftventilator	3	Frischluf
D	Verdampferregister	4	Abluft
E	Verflüssigerregister	5	Abgasauslass
F	Schaltkasten	6	Einführung für Versorgung
G	Filter	7	Gaszuleitung
H	Klappe	8	Kondensatablauf
I	Lufthaube		

FXK = Wärmerückgewinnereinheit

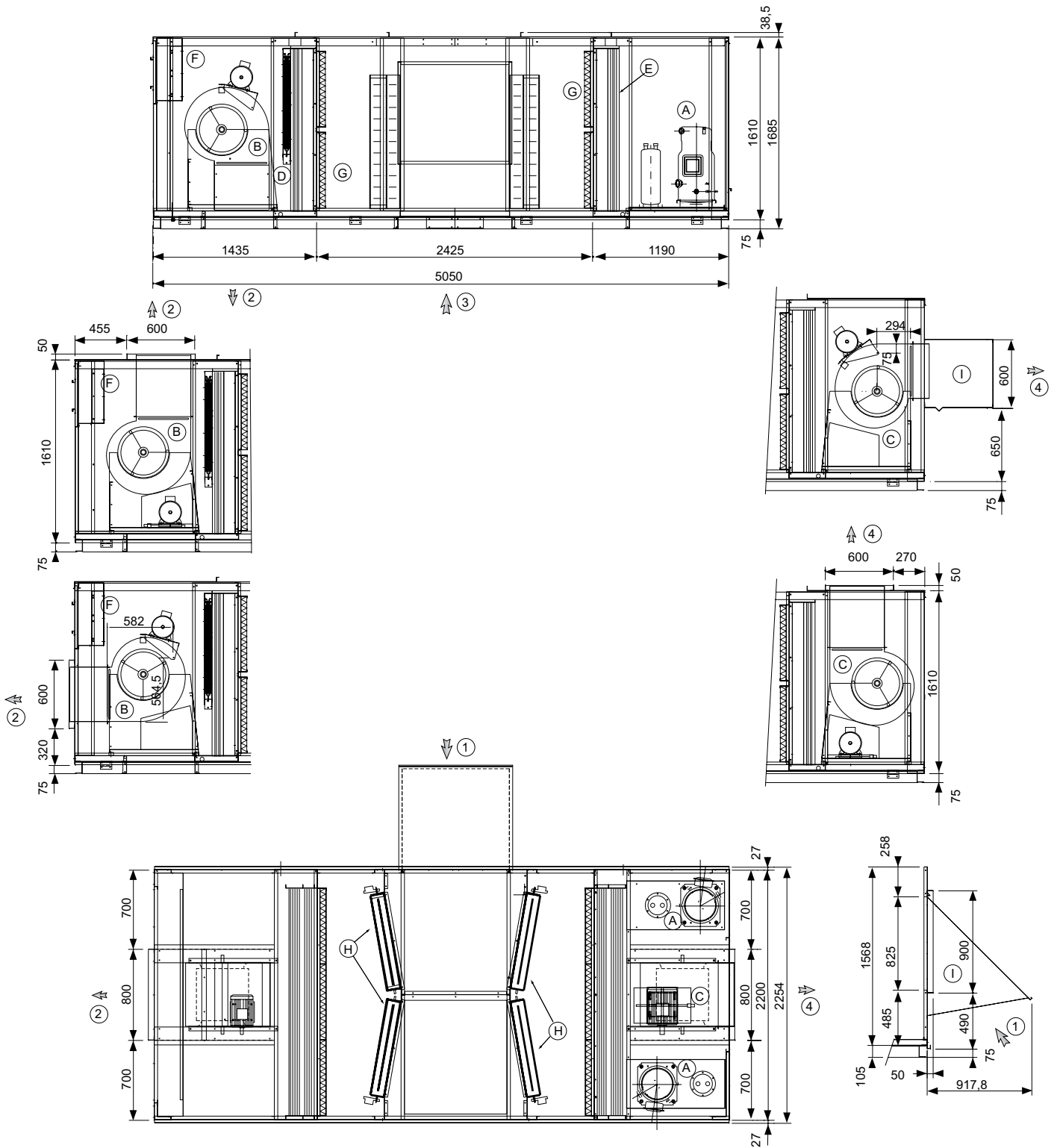
FXK 35/40/55



A	Verdichter	1	Rückluft
B	Zuluftventilator	2	Zuluft
C	Abluftventilator	3	Frischluf
D	Verdampferregister	4	Abluft
E	Verflüssigerregister	5	Abgasauslass
F	Schaltkasten	6	Einführung für Versorgung
G	Filter	7	Gaszuleitung
H	Klappe	8	Kondensatablauf
I	Lufthaube		

FXK = Wärmerückgewinnereinheit

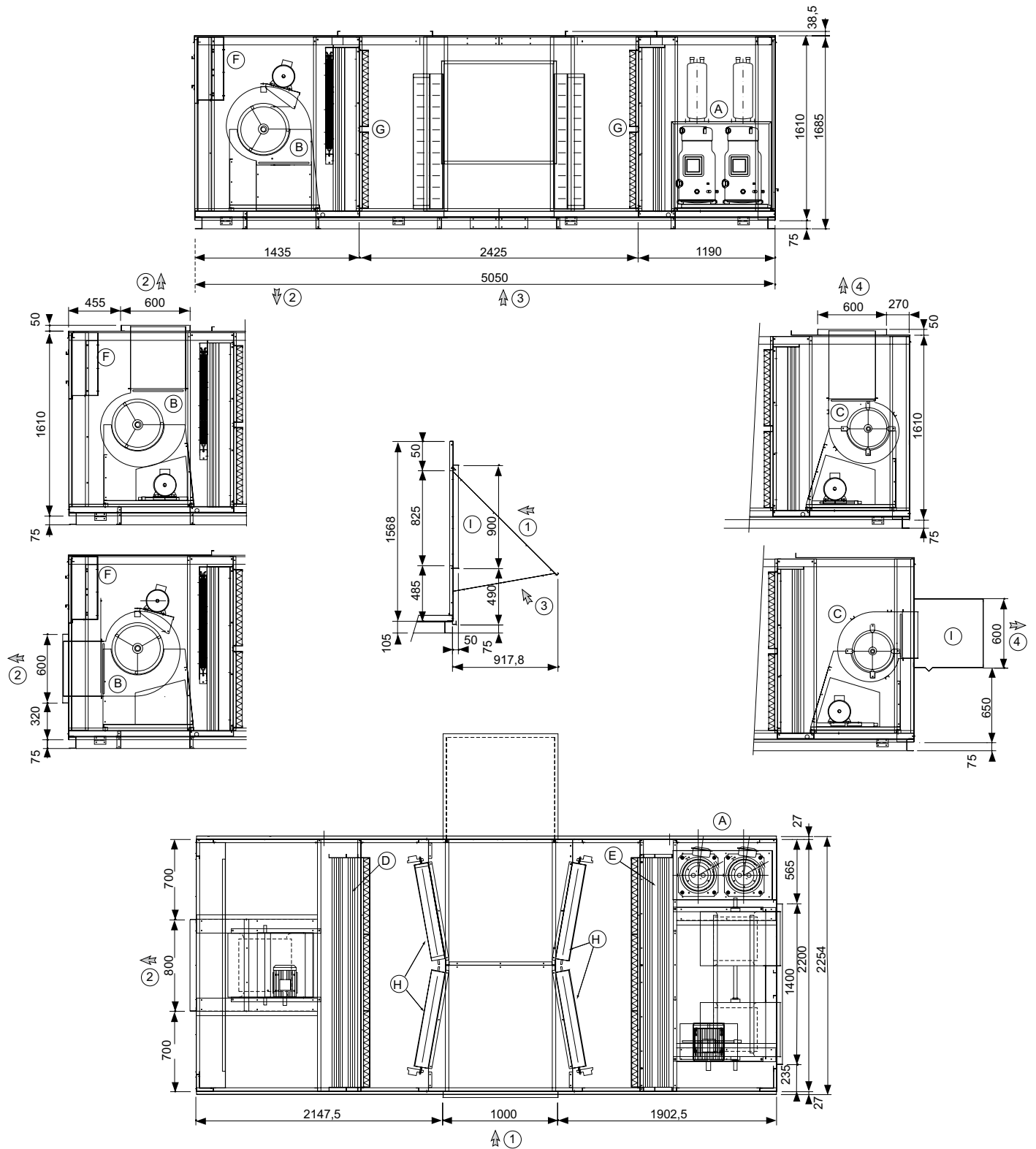
FXK 70/85



A	Verdichter	1	Rückluft
B	Zuluftventilator	2	Zuluft
C	Abluftventilator	3	Frischluff
D	Verdampferregister	4	Abluft
E	Verflüssigerregister	5	Abgasauslass
F	Schaltkasten	6	Einführung für Versorgung
G	Filter	7	Gaszuleitung
H	Klappe	8	Kondensatablauf
I	Lufthaube		

FXK = Wärmerückgewinnereinheit

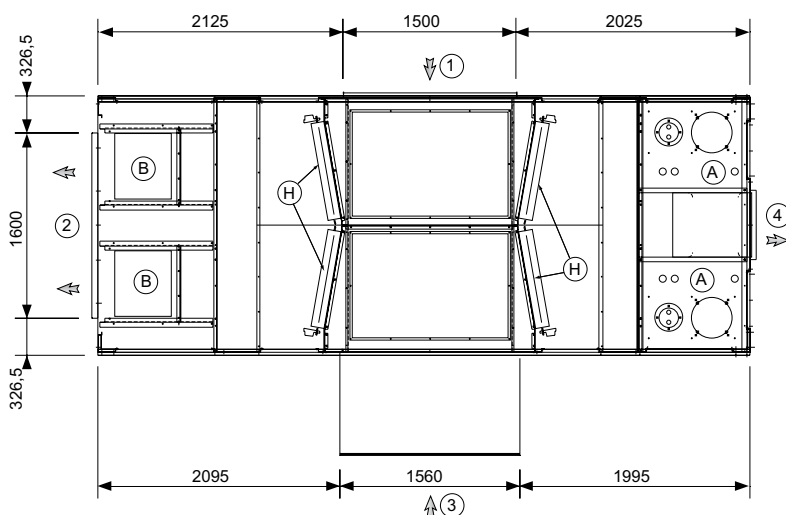
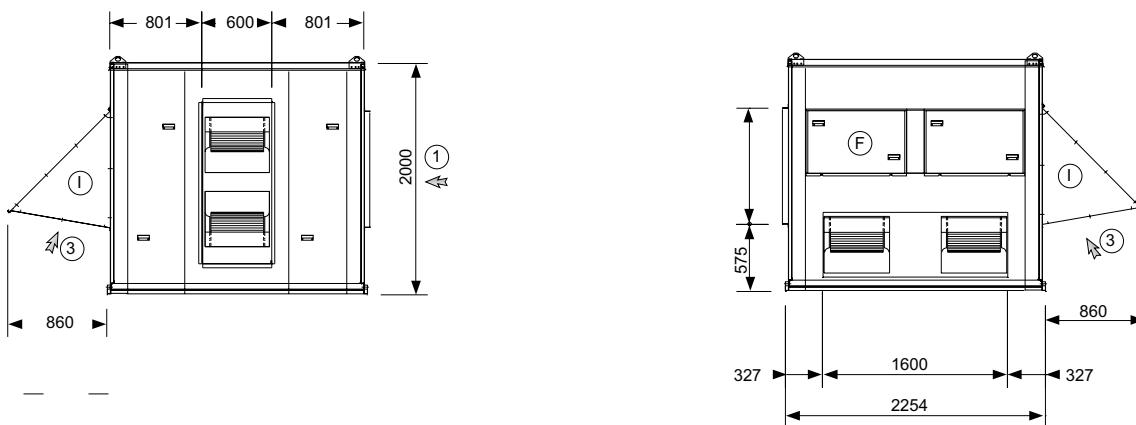
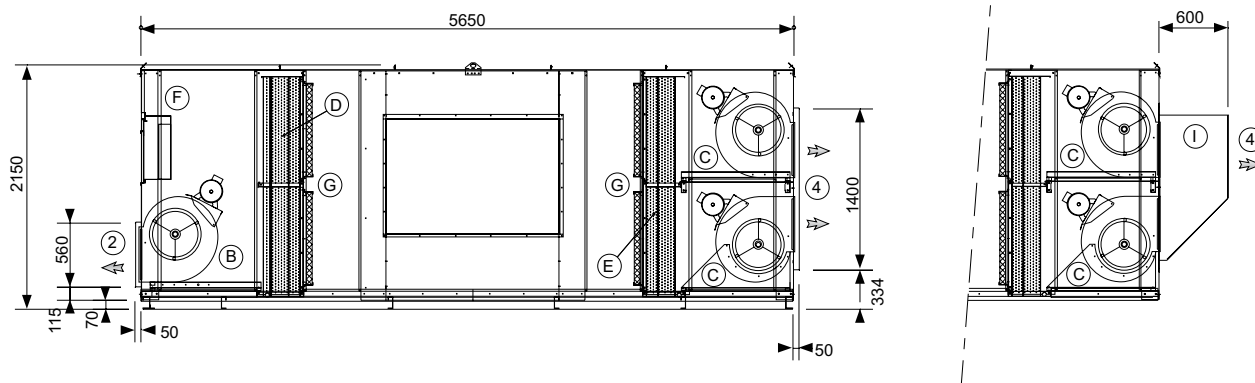
FXK 100



A	Verdichter	1	Rückluft
B	Zuluftventilator	2	Zuluft
C	Abluftventilator	3	Frischluf
D	Verdampferregister	4	Abluft
E	Verflüssigerregister	5	Abgasauslass
F	Schaltkasten	6	Einführung für Versorgung
G	Filter	7	Gaszuleitung
H	Klappe	8	Kondensatablauf
I	Lufthaube		

FXK = Wärmerückgewinnereinheit

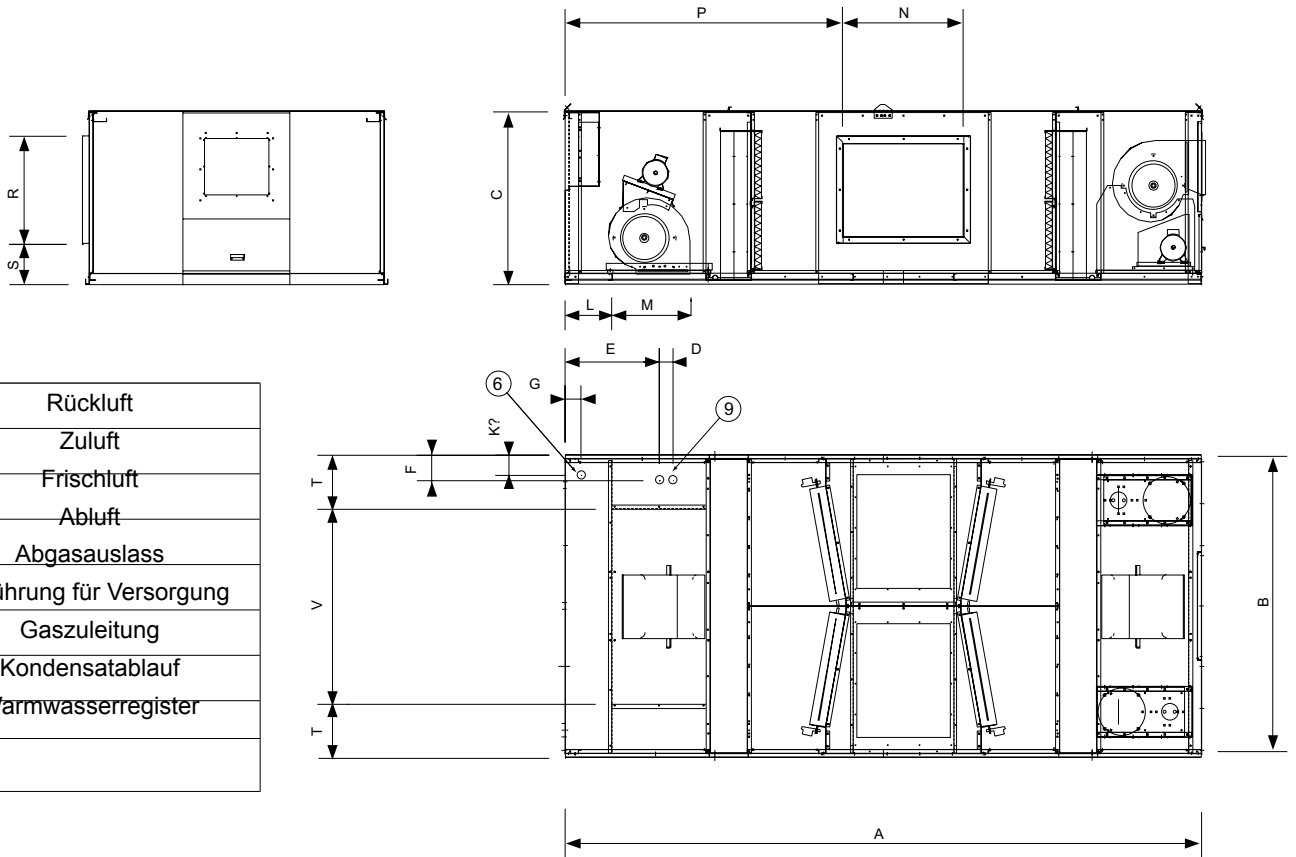
FXK 110/140/170



A	Verdichter	1	Rückluft
B	Zuluftventilator	2	Zuluft
C	Abluftventilator	3	Frischluff
D	Verdampferregister	4	Abluft
E	Verflüssigerregister	5	Abgasauslass
F	Schaltkasten	6	Einführung für Versorgung
G	Filter	7	Gaszuleitung
H	Klappe	8	Kondensatablauf
I	Lufthaube		

FXK = Wärmerückgewinnereinheit

FXK **025 -> 170**



1	Rückluft
2	Zuluft
3	Frischluft
4	Abluft
4	Abgasauslass
5	Einführung für Versorgung
6	Gaszuleitung
7	Kondensatablauf
8	Warmwasserregister
9	

GRÖSSE	Gewicht kg	A mm	B mm	C mm	D mm	E mm	F mm	G mm	K mm
25	950	3970	1610	940	75	320	145	120	145
30	980	3970	1610	940	75	320	145	120	145
35	1400	4750	2254	1290	100	700	180	120	145
40	1450	4750	2254	1290	100	700	180	120	145
55	1600	4750	2254	1290	100	700	180	120	145
70	1800	5050	2254	1610	100	550	180	100	130
85	1900	5050	2254	1610	100	550	180	100	130
100	2000	5050	2254	1610	100	550	180	100	130
110	2300	5650	2254	2000	100	550	180	100	130
140	2400	5650	2254	2000	100	550	180	100	130
170	2600	5650	2254	2000	100	550	180	100	130

GRÖSSE	Gewicht kg	L mm	M mm	N mm	P mm	R mm	S mm	T mm	V mm
25	950	375	450	800	1665	600	240	505	600
30	980	375	450	800	1665	600	240	505	600
35	1400	350	700	1000	2020	800	300	402	1450
40	1450	350	700	1000	2020	800	300	402	1450
55	1600	350	700	1000	2020	800	300	402	1450
70	1800	460	600	1000	2147	900	490	727	800
85	1900	460	600	1000	2147	900	490	727	800
100	2000	460	600	1000	2147	900	490	727	800
110	2300	110	580	1500	2125	1000	575	327	1600
140	2400	110	580	1500	2125	1000	575	327	1600
170	2600	110	580	1500	2125	1000	575	327	1600

OPTIONSGEWICHT (STANDARD)



Tabella 10.1

BASIS	85	100	120	150	170	200	230
Grundgerät FCM	934	1009	1085	1367	1430	1650	1950
Grundgerät FHM	949	1024	1100	1397	1460	1680	1980
Grundgerät FGM (S)	1041	1116	1192	1608	1671	1914	2214
Grundgerät FGM (H)	1111	1186	1262	1631	1694	1954	2254
Grundgerät FDM (S)	1056	1131	1207	1638	1701	1944	2244
Grundgerät FDM (H)	1126	1201	1277	1661	1724	1984	2284
Luftstromkonfiguration:							
Ansaug unten/ seitlicher Ausblas	23	23	23	30	30	41	41
Horizontaler Ansaug/seitlicher Ausblas	20	20	20	27	27	37	37
Horizontaler Ansaug, Ausblas unten	5	5	5	7	7	9	9
Horizontaler Ansaug/Ausblas oben	63	63	63	83	83	113	113
Ansaug oben/Ausblas oben	57	57	57	76	76	103	103
Frischluftoptionen							
0-25 % Manuelle Frischluftklappe	12	12	12	18	18	20	20
Verstellbarer Economiser mit Haube	57	57	57	75	75	102	102
Ablufloptionen							
Schwerkraftklappe für Rückluft von unten	14	14	14	19	19	21	21
Abluft-Axialgebläse + Schwerkraftklappe für Rückluft von unten	41	41	41	63	63	67	67
Rückluft Dachsockel vertikal	499	499	499	572	572	729	729
Rückluft-Dachsockel horizontal	474	474	474	557	557	711	711
Energierückgewinnungs-Modul 10000m3/Std	612	612	612	612	612	612	612
Energierückgewinnungs-Modul 20000m3/Std	840	840	840	840	840	840	840
Energierückgewinnungs-Modul 30000m3/Std	900	900	900	900	900	900	900
Energierückgewinnungs-Modul 40000m3/Std	1214	1214	1214	1214	1214	1214	1214
Filteroption							
G-4-Filter mit Metallrahmen, auswaschbar	6	6	6	11	11	19	19
F7-Filter + G4-Vorfilter	36	36	36	44	44	61	61
G4 nachfüllbare Filters	6	6	6	11	11	19	19
UV-Licht	4	4	4	8	8	8	8
Kühlkreislauf-Option							
Akustikkapselung LONO	2	2	2	2	2	2	2
Winterregelung (bis 0°C)	4	4	4	8	8	8	8
Antriebssätze Standardanlagen							
K1	-2	-24	-24	-16	-30	-7	-40
K2	0	-22	-22	-7	-22	-11	-45
K3	0	-23	-23	0	-14	0	-34
K4	8	-14	-14	-1	-15	33	-1
K5	7	-15	-15	13	-1	32	-1
K6	38	15	15	12	-3	64	31
K7	21	-1	-1	6	-9	34	0
K8	60	38	38	40	26	1	-33
K9	-3	-25	-25	42	27	65	32
K10	22	-1	-1	-2	-16	79	45
K11	37	15	15	14	0	98	64
K12	37	15	15	72	58	66	32
K13	8	-14	-14	42	28	97	64
K14	22	0	0	74	59		
K15	60	38	38	111	97		
K16	38	16	16	74	60		
K17	92	70	70				
K18	32	9	9				
Antriebssätze Gas, S- und H-Geräte							
K1	0	-5	-19	-7	-42	-44	-76
K2	0	-5	-20	0	-35	-33	-65
K3	5	0	-15	35	0	0	-32
K4	13	8	-7	39	4	-1	-33
K5	13	8	-7	71	36	31	-1
K6	19	14	0	85	50	65	33
K7	20	15	0	36	1	50	18
K8	48	43	28	67	32	1	-32
K9	20	15	0	85	50	32	0
K10	52	46	32	99	64	46	14
K11	84	78	64			64	32
K12	80	75	60				
K13	49	43	29				
Heizungsoptionen im Vergleich mit BCK oder BGK							
Elektroheizung (Standard-Heizung) 2-stufig	47	47	47	57	57	78	78
Elektroheizung (mittlere Heizleistung) modulierend	64	64	64	78	78	103	103
Elektroheizung (hohe Heizleistung) modulierend	78	78	78	103	103	143	143
Warmwasserregister (Standardheizung)	34	34	34	52	52	63	63
Warmwasserregister (hohe Heizleistung)	62	62	62	96	96	116	116
Elektrische und Sicherheitsoptionen							
Sanftanlauf für Luftschläuche	1,5	1,5	1,5	1,5	1,5	1,5	1,5
Andere Optionen							
Nicht montierter, nicht verstellbarer Dachrahmen	94	94	94	108	108	128	128
Einstellbarer montierter Dachaufsatz	197	197	197	229	229	272	272
Rahmen mit mehrfach möglicher seitlichen Luftführung	237	237	237	332	332	395	395
Übergangsdachaufsatz	123	123	123	145	145	173	173
Nachrüst-Dachaufsatz	ND	ND	ND	ND	ND	ND	ND

Tabella 10.2

BASIS	85	100	120	150	170	200	230
Grundgerät FCM	1378	1453	1530	1957	2020	2420	2720
Grundgerät FCM	1398	1468	1545	1987	2050	2450	2750
Grundgerät FGM (S)	1485	1560	1637	2198	2261	2684	2984
Grundgerät FGM (H)	1555	1630	1707	2221	2284	2724	3024
Grundgerät FDM (S)	1500	1575	1652	2228	2291	2714	3014
Grundgerät FDM (H)	1570	1645	1722	2251	2314	2754	3054
Luftstromkonfiguration:							
Ansaug unten/ seitlicher Ausblas	20	20	20	27	27	36	36
Horizontaler Ansaug / seitlicher Ausblas	28	28	28	37	37	50	50
Horizontaler Ansaug, Ausblas unten	15	15	15	19	19	26	26
Horizontaler Ansaug/Ausblas oben	118	118	118	156	156	210	210
Ansaug oben/Ausblas oben	126	126	126	167	167	223	223
Frischluftoptionen							
0-25 % Manuelle Frischluftklappe	35	35	35	52	52	58	58
Verstellbarer Economiser mit Haube	100	100	100	133	133	179	179
Ablufloptionen							
Schwerkraftklappe für Rückluft von unten	33	33	33	48	48	53	53
Axial-Abluftventilator + Schwerkraftklappe für Rückluft von unten	60	60	60	92	92	99	99

www.lennox europe.com

BELGIEN, LUXEMBURG

www.lennoxbelgium.com

TSCHECHISCHE REPUBLIK

www.lennox.cz

FRANKREICH

www.lennoxfrance.com

DEUTSCHLAND

www.lennoxdeutschland.com

GROSSBRITANNIEN

www.lennoxuk.com

NIEDERLANDE

www.lennoxnederland.com

POLEN

www.lennoxpolska.com

PORTUGAL

www.lennoxportugal.com

RUSSLAND

www.lennoxrussia.com

SLOWAKEI

www.lennoxdistribution.com

SPANIEN

www.lennoxspain.com

UKRAÏNE

www.lennoxrussia.com

ANDERE LÄNDER

www.lennoxdistribution.com

Aufgrund von Lennox' ständigen Bemühungen um weitere Qualitätsverbesserungen bleiben Änderungen in technischen Daten, Nennleistungswerten und Abmessungen jederzeit und ohne Vorankündigung vorbehalten. Unsachgemäße Installations-, Einstell-, Änderungs-, Service- oder Wartungsarbeiten können Beschädigungen des Materials oder Verletzungen von Personen verursachen. Die Installations- und Servicearbeiten müssen von einem qualifizierten Installateur und Service-Unternehmen durchgeführt werden.

