

# Uitvoeringsgids **FLEXY II**



- Providing indoor climate comfort

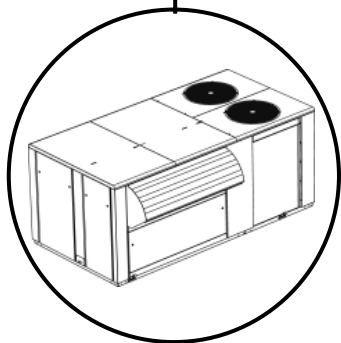
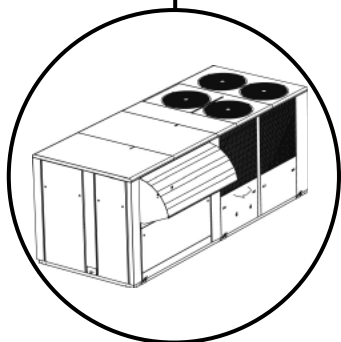
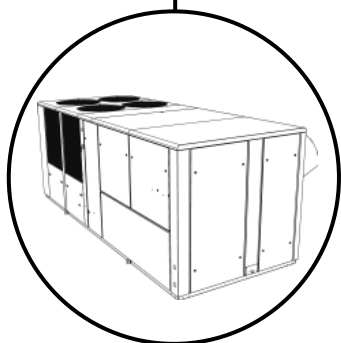




# ENGINEERING HANDBOEK

Ref : FLEXY-AGU-0906-D

## FLEXY II®



<b>1. KENMERKEN</b>	02
<b>2. ALGEMENE BESCHRIJVING</b>	03
<b>3. FUNCTIES EN VOORDELEN</b>	
Standaardunit	04
Opties en accessoires	06
<b>4. ALGEMENE GEGEVENS</b>	
Beschrijving modelnummer	15
Fysieke gegevens & Snel selecteren	16
Optie specificaties	22
<b>5. KOEL- EN VERWARMINGSCAPACITEITEN</b>	
Selectieprocedure	24
Capaciteiten koeling en verwarming/Opgenomen vermogen	25
Capaciteit warmwaterbatterij	43
Capaciteit elektrisch verwarmingselement	49
Capaciteiten gasbrander	49
<b>6. VENTILATIE</b>	
Verdampingsventilator	55
FX binnenventilator	58
FX buitenventilator	61
Akoestische gegevens	64
Drukverlies accessoires	67
<b>7. ELEKTRISCHE GEGEVENS</b>	
Elektrische tabellen	68
Bedradingsschema's	70
Communicatieverbindingen	73
Bedieningsvariabelen	76
<b>8. BASISDIAGRAMMEN</b>	82
<b>9. AFMETINGEN</b>	
Algemene tekeningen unit	91
Tekeningen montageframe en roofcurb	93
Retourlucht-daksokkel	101
Energie-terugwin-module	103
Algemene tekeningen FX	104
Gewichtstabellen	110

Ons bedrijf neemt deel aan het Eurovent Certification Programme. De FLEXY II® Lennox-rooftops worden getest en gecertificeerd in overeenstemming met het Eurovent-certificeringsprogramma.

Onze producten voldoen aan de Europese standaarden.

Product is ontworpen en gefabriceerd onder een kwaliteitscontrolesysteem gecertificeerd voor AFAQ ISO 9001 door AFAQ.



## ONDERHOUDSKOSTEN

- **In overeenstemming met het EUROVENT-certificeringsprogramma.**
- Copeland SCROLL-compressoren voor maximale efficiëntie, betrouwbaarheid en weinig geluid.
- Thermostatische expansieventielen
- Tandem-unit voor beter rendement bij deellast en hogere maximumprestaties
- Afwisselend ontdooien: warmtepompen hebben onafhankelijke ontdooiing. Als één circuit aan het ontdooien is, verwarmt het andere door als warmtepomp
- Dynamisch ontdooien: de Climatic™50 gebruikt sensors om vast te stellen welke verdamper bevroren zijn en gaat alleen ontdooien als het nodig is
- Geringe lichtsnelheid voor lager drukverlies en minder geluid
- Optionele variabele plugfan met extra hoog rendement voor lagere kosten over de hele levensduur (energie + onderhoud)
- Optionele modulerende gasbrander voor extra comfort
- Module voor warmteterugwinning als hoog percentage verse lucht nodig is

## GEMAKKELIJK TE INSTALLEREN EN ONDERHOUDEN

- **Aluminium chassis voor zeer laag gewicht en maximale corrosiebestendigheid**
- **Genummerde draden, alle draden en aansluitingen zijn genummerd zoals op het bedradingschema is aangegeven,**  
voor een eenvoudig onderhoud en diagnose.

## MILIEUVRIENDELIJK EN GOEDE BINNENLUCHTKWALITEIT

- **Koudemiddel R410A**
- **Uitneembare en reinigbare lekbak voor het condenswater voor betere luchtkwaliteit (IAQ Indoor Air Quality)**
- **Brandveilig (M0) isolatiemateriaal**
- **IAQ-kit (UV-licht) en dubbelwandige opties voor veeleisende toepassing op het gebied van IAQ**
- **F7-filtratie voor verbeterde IAQ**

## “FLEXY” BILITEIT

- **Vermogens tussen 85 en 230 kW voor ruime toepassingsmogelijkheden**
- **Alleen koelen (C), warmtepomp (H), koelen en gasgestookt (G) of warmtepomp en gasgestookt (D)**
- **Poelie voor variabele aandrijving is standaard**
- **Externe statische druk tot 600 Pa**
- **Plug&play unit, alle units hebben in de fabriek ingebouwde opties, volledig getest en bedraad.**

## VEILIGHEID

- **Voldoet aan EN 60204-1**
- **Voldoet aan de richtlijn PED 97-23**
- **Alle elektrische componenten zijn beveiligd met stroomonderbrekers.**

De FLEXY II-lijn is ontworpen om exact aan te sluiten op toepassingen zoals supermarkten, bioscopen, winkelgebouwen, fabrieken en magazijnen.

FLEXY II is verkrijgbaar in uitvoeringen voor alleen koeling, met warmtepomp, op gas of op dubbele brandstof (op gas en met warmtepomp). De FLEXY II-lijn werkt met het milieuvriendelijke R410A HFC, en biedt koelcapaciteiten van 85 kW tot 234 kW in 3 verschillende formaten.

De FLEXY II-lijn is ontworpen met als doelstelling flexibiliteit voor de klant. Het kan enerzijds uitermate concurrerend en eenvoudig zijn indien installatiekosten de belangrijkste drijfveer vormen, maar anderzijds kunnen er vele opties toegevoegd worden om van de FLEXY II een topproduct te maken.

De FLEXY II-lijn is een nieuwe generatie rooftop waarbij zeer nauwgezet is gelet op de ONDERHOUDSKOSTEN en IAQ (Indoor Air Quality=binnenluchtkwaliteit).



### **Omschrijving is specifiek voor de warmteterugwin units (dubbel pad) FXK**

Als deel van de FLEXY-lijn, is de FLEXY FX een lucht/lucht-warmtepomp rooftop die toepassingen optimaliseert met een hoog volume van verse lucht, door een deel van de energie uit de uitblaaslucht terug te winnen. Een systeem van 4 gemotoriseerde dempers en 2 centrifugaalventilatoren (aan-/afvoer) zorgen voor een volledige modulatie van het verse lucht + uitblaasluchtmengsel, wat betekent dat er in de ruimte nooit over- of onderdruk heerst en er een perfecte drukbalans wordt bereikt. Dit is ideaal voor bioscopen of andere toepassingen waarbij het aandeel verse lucht belangrijk is. Hoewel de energiebesparingsmogelijkheid die voor lagere onderhoudskosten zorgt een belangrijk kenmerk is van de FX, waarderen onze klanten het ook dat de unit volledig kan worden aangesloten op leidingen (aanvoer, uitblaas, verse lucht en condensorventilatorlucht), en daarom binnen in het gebouw kan worden geplaatst.

Bioscopeigenaren waarderen het feit dat de FX de druk binnen in het gebouw perfect regelt met het systeem van 4 dempers. Door de instelbare roosters en drukventielen kan het systeem heel precies worden uitgebalanceerd. Hierdoor bestaat er geen risico dat deuren opengaan door drukverschillen. De FX is ontworpen om een constante temperatuur van de aanvoerlucht te handhaven, wat wordt bereikt via meerdere circuits/compressoren, speciale sensoren en besturingsalgoritmes op onze CLIMATIC™ 50.

De FX is bij de R407C alleen verkrijgbaar als versie met warmtepomp, en heeft een capaciteitsbereik van 25 tot 170 kW. Met de talloze opties kan deze zeer flexibele rooftop aan elke toepassing worden aangepast. Een optie van 100% verse lucht breidt de toepassing van de FX omlaag uit tot een buitentemperatuur van -10°C.



## ONDERHOUDSKOSTEN

### STANDAARD FUNCTIES

#### **Scrollcompressoren / koelcircuits / R410 A voor maximale efficiëntie**

Scroll-compressoren met R410A worden gebruikt in de FLEXY II voor maximale efficiëntie en betrouwbaarheid, en zijn voorzien van een beveiliging tegen overbelasting.

Koelcircuits bestaan uit compressoren met carterverwarmers, condensorbatterijen en condensorventilatoren met directe aandrijving, verdamperbatterij met centrifugale ventilatoren met riemaandrijving, expansiekleppen, filterdrogers, hogedrukschakelaars, lagedrukschakelaars, een volledige vulling koudemiddel. Bovendien zijn FHM-modellen met warmtepomp voorzien van keerkleppen, een ontdooiregeling en een omkeerlep.

Specifieke circuits voor gebruik van warmtepomp geoptimaliseerd in Lennox-laboratorium.

De batterijdimensies zijn aanzienlijk groter dan bij rooftops van oudere generaties om de bedrijfsgrenzen en de prestatiecoëfficiënt te verbeteren. Een kleinere buisdiameter optimaliseert het gebruik van R410A-koudemiddel.



#### **Dubbele circuits en tandem**

Voor een maximale veiligheid zijn alle FLEXY II-rooftops voorzien van 2 gescheiden koelcircuits.

Om de efficiëntie tijdens deellast te verbeteren, heeft Lennox ervoor gekozen zoveel mogelijk de compressor in tandem te monteren. Om te beginnen werkt de rooftop meestal bij DEELLAST, waardoor tandems de efficiëntie aanzienlijk verbeteren.

Wanneer bijvoorbeeld slechts 50% van de last nodig is, wordt een van de 2 compressoren in de tandem uitgeschakeld en heeft de resterende compressor proportioneel gezien twee keer zoveel wisselaaroppervlak om mee te spelen. De bruto COP kan gaan van 2,7 bij vollast tot 3,8 bij deellast voor afmeting FCM 150. (ARI-standaard 340.360-2000)

Het tweede voordeel van tandem is de verbetering van de bedrijfsgrenzen bij het uitladen. In extreme weersomstandigheden blijft de FLEXY II warme of koude lucht leveren bij het uitladen van de compressoren. Afmeting 170 kan bijvoorbeeld gaan tot een buitentemperatuur van 50°C.

Dankzij de combinatie van compressoren, heeft afmeting 85 3 modulatiestappen.  
 heeft afmeting 100 3 modulatiestappen.  
 heeft afmeting 120 2 modulatiestappen.  
 heeft afmeting 150 3 modulatiestappen.  
 Andere afmetingen hebben 4 modulatiestappen.

#### **Thermostatische expansieventielen**

Omdat het belangrijk is dat de units zo efficiënt mogelijk werken en maximaal presteren in alle bedrijfsomstandigheden, optimaliseren de thermostatische expansiekleppen de oververhitting in de koudemiddelcircuits van de rooftop en daarmee de algemene prestaties en efficiëntie.



#### **Afwisselend ontdooien**

Omdat deze nieuwe rooftop is ontworpen voor het terugdringen van de gebruikskosten, is het afwisselend ontdooien een standaardfunctie. Wanneer het ene circuit wordt ontdooid, wordt het andere circuit nog steeds uitgevoerd in de warmtepompmodus, waarbij het gebruik van het dure elektrische verhitter wordt vermeden.

Deze unieke functie geeft de FLEXY II op de markt van comfort een vooraanstaande positie op het gebied van lage gebruikskosten.



#### **Dynamisch ontdooien (onder patent)**

FLEXY II beschikt over het concept «dynamisch ontdooien».

In het algemeen start de rooftop met ontdooien als de buitentemperatuur onder een bepaalde waarde daalt en wordt de cyclus periodiek herhaald.

Dit heeft soms tot gevolg dat een dure ontdooicyclus wordt gestart terwijl het buiten erg koud maar heel droog is, met andere woorden wanneer de batterij niet is bevroren.

Na vele tests in de Lennox-laboratoria is men tot de conclusie gekomen dat het mogelijk is om precies te bepalen wanneer de batterij bevroren is door het temperatuurverschil te analyseren tussen de batterij en de buitentemperatuur.

Met deze ingebouwde functie van de CLIMATIC™ 50, zorgt Lennox ervoor dat een ontdooicyclus alleen wordt gestart wanneer dat nodig is, en zodoende energiebesparing oplevert.

#### **Geoptimaliseerde luchtstroom**

Aangezien de ventilatormotor een groot deel van de energie gebruikt van de rooftop, heeft Lennox een rooftop ontworpen die beter ademt. Bij een nominale luchtstroom is de luchtsnelheid 10%-15% lager dan in de voorgaande reeks, wat leidt tot een lagere interne drukval. Dankzij R410A is het mogelijk geworden om een kleinere batterijventilator diameter te gebruiken met een heel lage luchtdrukval.

OPTIONEEL

**Economiser**

«Vrije koeling» betekent dat waar mogelijk verse lucht wordt gebruikt in plaats van de retourlucht te koelen. De gemakkelijkste en efficiëntste manier om het volume aan verse lucht te regelen is met een economiser. Dit vermindert de exploitatiekosten van de rooftop en het verbetert de luchtkwaliteit. De regeling met de CLIMATIC™ 50 zorgt ook dat het minimum aan verse lucht volgens de voorschriften voor het binnenklimaat wordt aangehouden. De economiser werkt op basis van temperatuurregeling. Het is mogelijk te voorkomen dat de economiser lucht onder een bepaalde temperatuur aanvoert (instelbaar setpoint, standaard ingesteld op 10°C).

De economiser af fabriek gemonteerd en getest, en bevat 2 kleppen die werken op 24 volt. Ook is in de fabriek een regenkap aangebracht. Deze is tijdens transport ingevouwen om schade te voorkomen, en wordt na installatie uitgekapt.

Bij de FLEXY II is de afmeting van de economiser vergroot om een lagere luchtsnelheid mogelijk te maken, wat leidt tot een lagere drukval en een geruisloze werking.



**Energie-terugwin-module**

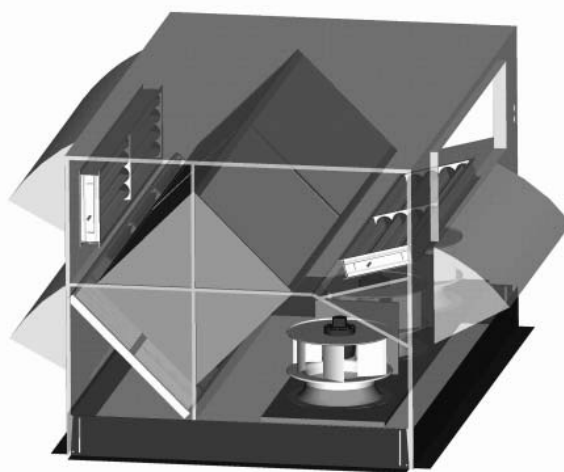
Op basis van de trend in de markt om meer en meer verse lucht te gebruiken, biedt Lennox de mogelijkheid om de energie van de afzuiglucht terug te winnen.

De warmteterugwinmodule bestaat uit een platenwarmtewisselaar (met EUROVENT-certificatie), een bypass-klep en een retourplu-gfan. De module wordt volledig geregeld door de Climatic50. Hij is ontworpen om vrije koeling te verschaffen (als warmteterugwinning niet moet worden toegepast). De wisselaar is beschermd tegen bevriezing van de afzuiglucht. De warmteterugwinning moet worden aangesloten op de verse lucht-opening van de rooftop.

Deze module is standaard voorzien van G4-filters voor de verse luchtsectie en de retourluchtsectie. Dit beschermt de wisselaar tegen stof uit de buitenlucht, en verhoogt de totale filtratiecapaciteit van de machine.

Bij deze optie is de analoge vuilfiltersignalisering en V-snaarbeveiliging verplicht. Hierdoor wordt de toevoerlucht goed geregeld, en is vervuiling van het verseluchtfILTER van de warmteterugwinmodule te signaleren.

Deze optie vormt, naast de verantwoordelijkheid die Lennox uitdraagt voor een schoner milieu, een echte besparing voor de klant.



**Plugfan met hoog rendement, variabel luchtvolume en een motorplugfan met elektronische commutatie**

Bij controles van geïnstalleerde rooftops hebben we geconcludeerd dat de grootste energiekosten van een rooftop worden veroorzaakt door de toevoerventilator.

Daarom hebben we bij het ontwerpen van de nieuwe FLEXY II gezocht naar een efficiëntere motor. De EC plugfan verbruikt niet alleen 50% minder energie dan een normale centrifugaalventilator, maar is ook een ventilator met een variabel luchtvolume. In de dode zone kan de Climatic 50 de hoeveelheid lucht in het gebouw verminderen tot de eis voor verse lucht (binnen de grenzen van de toevoerluchttemperatuur). Deze functie levert een aanzienlijke verlaging op van het energieverbruik van de rooftop.

Overbodig te zeggen dat de plugfan direct wordt aangedreven en onderhoudsvrij is, wat de onderhoudskosten van de unit nog verder verlaagt.



## GEMAKKELIJK TE INSTALLEREN EN ONDERHOUDEN

### STANDAARD FUNCTIES

#### **Superlichte FLEXY II**

Door een combinatie van het gebruik van aluminium en een heel compact design, is de FLEXY II de lichtste rooftop in de markt. Stel u voor: een 170 kw rooftop die maar 1450 kg weegt en met de meest economische helikopter/kraan kan worden getransporteerd, een rooftop die helpt de structurele kosten van het gebouw te verlagen ... dat is de FLEXY II.

#### **PLUG-and-PLAY-unit**

Alle opties zijn in de fabriek op de unit geïnstalleerd, wat betekent dat deze klaar zijn voor gebruik tijdens de installatie. Zodoende is op de locatie zelf minder tijd nodig voor de installatie, wat de nodige kostenbesparingen kan opleveren.

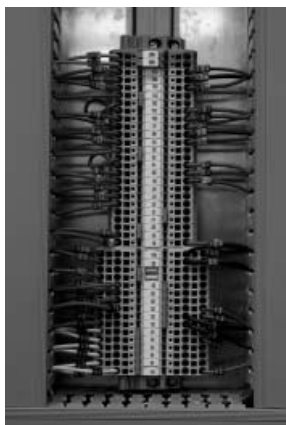
De stroomkabels en heet-waterleidingen (als de optie aanwezig is) kunnen standaard via de onderkant (door de basis) worden aangesloten. Waterleidingen zijn standaard aangebracht.

De FLEXY II moet worden voorzien van 400 V, 3-fase, 50 Hz. (geen nulleiding nodig).

#### **Circuitonderbrekers**

Om de veiligheid en de levensduur van de FLEXY II te vergroten zijn zekeringautomaten aangebracht die beschermen tegen overbelasting, overspanning of een niet-aangesloten fase. Ook het onderhoud is verbeterd doordat het vervangen van zekeringen niet meer nodig is. Het elektrisch paneel is gemaakt in overeenstemming met de norm EN60204-1 (1998) Veiligheid van machines - Elektrische uitrusting van machines - Deel 1: Algemene eisen

#### **Genummerde draden**



Alle draden en aansluitingen zijn genummerd zoals op het bedradingsschema is aangegeven, voor een eenvoudig onderhoud en diagnose.

#### **Luchtstroomconfiguratie**

Tenzij bij de bestelling anders aangegeven, worden de FLEXY II-rooftops geleverd met verticale circulatie en een externe statische druk van 150 Pa bij nominale luchthoeveelheid, en 100% retourlucht. Op verzoek kunnen de karakteristieken van luchtstroming en druk al in de fabriek worden ingesteld op de specifieke projectomstandigheden, om tijd te sparen bij de installatie op de locatie.

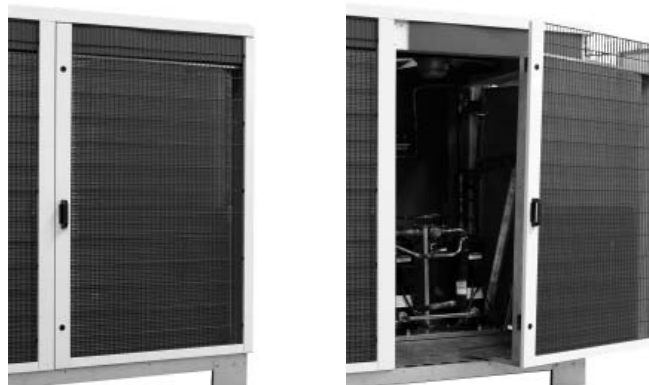
#### **Variabele riemschijf**

Soms moet de feitelijke externe statische druk of de luchtcirculatie bij een project anders zijn dan wat bij de bestelling was opgegeven. LENNOX heeft daarvoor FLEXY II-rooftop voorzien van een instelbare V-snaar en variabele riemschijf. De installateur kan snel en gemakkelijk de luchtcirculatie binnen een marge van 20% variëren, zonder de gemonteerde ventilatormotoren te verplaatsen. Zo biedt de variabele riemschijf flexibiliteit en een zorgeloze installatie.

#### **Eenvoudige toegang (onder patent)**

De uitwendige panelen zijn gemakkelijk te verwijderen voor een ongehinderde toegang tot alle componenten.

Bij de maten 85 – 100 – 120 – 150 en 170 is de compressorkast te openen met het door LENNOX gepatenteerde systeem «Hinged Access coil».



Deze unieke functie biedt uitstekend toegang tot de twee compressoren terwijl tegelijk de compactheid van de machine wordt verbeterd.

#### **Externe toegang tot de drukmeters**

Het meten van de lage en hoge druk op een rooftop is een basishandeling die Lennox zo gemakkelijk en eenvoudig mogelijk heeft willen maken voor onderhoudsmonteurs.



Daarom zijn de externe drukmeetpunten toegankelijk vanaf de buitenzijde (op een pilaar), zodat het koelgedeelte van de unit niet hoeft worden geopend.



**EU3 / G3-klasse - wegwerpfilters**

Tip voor gemakkelijker onderhoud: Wij raden u aan bij het opstarten het wegwerffilter te vervangen door een verwisselbaar wasbaar filter met metalen frame.

VERGELIJKALTIJDDE VUURBESTENDIGHEID VAN HET FILTER MET DE LOKALE REGELGEVING

**LANGERE LEVENSDUUR**

**STANDAARD FUNCTIES**

**Montagekwaliteit, voldoet aan PED 97-23, EN 60204-1, CE, gemaakt in een ISO 9001v2000-bedrijf**

Maar het grootste verschil zit waarschijnlijk in de kleine details die LENNOX zo'n goede naam verschaffen.

Elektrische componenten worden volgens de hoogste standaarden geselecteerd, koelcomponenten zijn ruim bemeten om maximale prestaties en betrouwbaarheid te kunnen garanderen.

Hoogwaardige fabricageprocedures in combinatie met een bedrijfscultuur waar voortdurend verbeteringen worden doorgevoerd in alle LENNOX-fabrieken, zorgen ervoor dat de producten volgens de hoogste standaarden worden gefabriceerd.

FLEXY II voldoet aan de EN60204-normen, richtlijn PED 97-23, beschikt over een CE-certificaat en is gemaakt in een fabriek die voldoet aan de ISO9001v2000-normen.

De unit is ook voorzien met bevestigingspunten die tegen corrosie zijn beschermd en een antiroestbehandeling op het chassis (10 jaar garantie)

**Aluminium FLEXY II**

Om een mate van corrosiebescherming te bereiken die even goed is als Aluzinc, en toch de rooftop lichter te maken, heeft Lennox ervoor gekozen de FLEXY II van aluminium te maken.

Om het aluminium beter bestand te maken tegen corrosie, wordt de FLEXY behandeld met een RAL 9002 poedervormige polyesterverf, UV-bestendig.

Door deze standaardfuncties kan LENNOX u een garantie van 10 jaar tegen doorroesten bieden (\*).

(\* ) LENNOX-garantiebeleid i.v.m. doorroesten: Ondanks dat de LENNOX-rooftop een bijzonder hoge weerstand biedt tegen roest, geldt de garantie niet voor rooftops die op minder dan 1000 meter van de zee zijn geïnstalleerd.

**Betrouwbaarder koelcircuit**

Voor een minimale kans op lekkages, is het koelcircuit drastisch vereenvoudigd zodat er minder koppelingen (potentiële kans op lekkages) zijn.

Alle verbindingen en pijpwerk zijn in de koelsectie ondergebracht. Dit geldt ook voor de verdamper-receiver. Voor onderhoud aan het totale koelcircuit behoeft dus slechts 1 paneel geopend te worden.

**Rooster op condensorbatterij :**

De condensorbatterij is standaard gemonteerd met een beschermrooster. Deze beschermt tegen vandalisme of transportschade.

**OPTIONEEL**

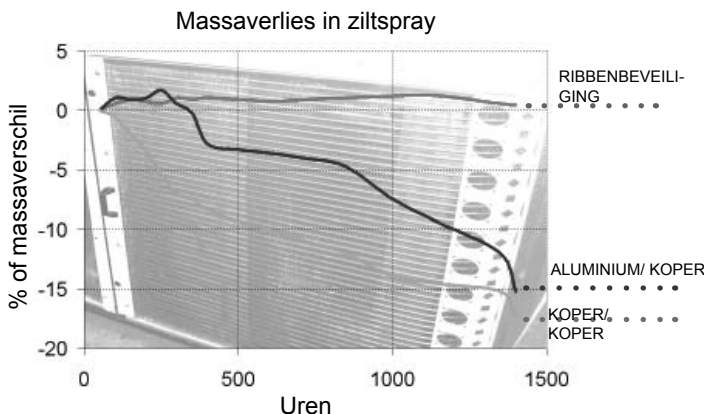
**Anti-roestbescherming**

Wanneer units worden gebruikt in potentieel agressieve omgevingen, zoals dicht bij zee, is vaak een speciale behandeling van de batterij nodig, ter bescherming tegen corrosie.

Na uitgebreide testen heeft Lennox ervoor gekozen een Thermoguard-anticorrosiereiniging toe te passen op de FLEXY II. De resultaten van Thermoguard® tijdens zilttesten waren zo goed, dat de corrosiebestendigheid van de batterij nu gedurende 3 jaar kan worden gegarandeerd (mits er regelmatig onderhoud wordt gepleegd).

De Thermoguard®-behandeling is beschikbaar op de condensorbatterij, de verdamperbatterij en de heetwaterbatterij.

(\* ) zie het LENNOX-beleid tegen doorroesten.



**MILIEUVRIENDELIJK EN GOEDE BINNEN-LUCHTKWALITEIT**

**STANDAARD FUNCTIES**

**Geruisloze FLEXY II**

LENNOX vindt dat een innovatieve en milieuvriendelijke rooftop ook geruisloos moet zijn. Zelfs zonder de Low Noise-optie is de Flexy II een voorbeeld in de markt voor een standaard laag geruisniveau.

**BINNENLUCHTKWALITEIT IS BELANGRIJK**

**Brandveilig (M0) isolatiemateriaal**

Omdat voor LENNOX aan de gezondheids- en veiligheidseisen niets kan worden afgedaan, wordt standaard in alle rooftops brandveilig isolatiemateriaal (brandklasse M0) geïnstalleerd. Isolatiemateriaal van 65 kg/m3 is mechanisch aan de eenheid aangebracht.

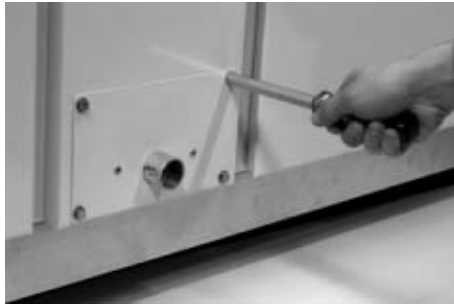
Deze functie zorgt voor een betere brandbeveiliging van de rooftop, omdat, zoals in de specificatie wordt aangeduid, het isolatiemateriaal onbrandbaar is waardoor er geen rook kan ontstaan.

Randen van het isolatiemateriaal zijn beschermd, zodat de Rockwool-isolatie perfect aansluit.

**Verwijderbare aluminium afvoerbak**

Dit geeft de lekbak een langere levensduur. De onderkant van de unit is geïsoleerd om condensatie te voorkomen.

De sifon(s) worden los meegeleverd. De afvoerbak loopt af, zodat al het water wordt afgevoerd. De bak is bevestigd met twee schroeven en kan naar buiten uitgeschoven worden voor gemakkelijke reiniging. Hiermee wordt mogelijke bacteriegroei voorkomen.



**Accuraat percentage verse lucht (onder patent)**

Omdat een verse-luchtklep niet lineair is, kan niet worden aangenomen dat het percentage dat de klep is geopend gelijk is aan het percentage verse lucht dat het gebouw binnenstroomt.

Deze lineaire besturing wordt echter over het algemeen toegepast in de industrie.

Met de binnenluchtkwaliteit en bedrijfskosten van een gebouw van groter belang voor onze klant, wilde Lennox de % van verse lucht beter uitproberen.

De CLIMATIC™ 50 kan nu periodiek de klep opnieuw afstellen door het daadwerkelijke percentage te berekenen van de verse lucht die het gebouw binnenstroomt voor elk van de verschillende posities van de klep.

Deze ijking wordt bereikt d.m.v. de retourluchtsensor, de buitenluchtsensor en de toevoersensor. Als alle verwarmings- en koel-elementen uitgeschakeld zijn volgt het percentage verse lucht dat feitelijk de rooftop ingaat uit de volgende vergelijking:

$$\text{«%Verse lucht»} =$$

$$\frac{\text{«Temperatuur toevoerlucht»} - \text{«Temperatuur retourlucht»}}{\text{«Temperatuur verse lucht»} - \text{«Temperatuur retourlucht»}}$$

De CLIMATIC™ 50 zou bijvoorbeeld de kleppositie op de juiste wijze afstellen op 20% verse lucht en niet 30% of 10%.

Deze functie bespaart daarom flink wat energiekosten door niet meer verse lucht aan te voeren dan nodig is, of ervoor te zorgen dat de luchtkwaliteit op het gewenste niveau ligt.

De CLIMATIC™ 50 kan vervolgens alarm slaan als een klep niet kan worden afgesteld (defecte klep)

Specifiek geval van verlies van hoge druk in het retourluchtkanaal:

Het probleem wordt zelfs nog kritischer wanneer het drukverlies in het retourluchtkanaal hoger is dan 50 Pa.

In dit geval, doordat de retourlucht maar moeilijk terug in de rooftop stroomt, is het normaal dat er meer verse lucht het gebouw binnenstroomt dan gewenst, wat hogere gebruikskosten tot gevolg heeft.

**OPTIONEEL**

**Low Noise-optie**

Aangezien rooftops vaak worden geplaatst in gebieden waar geluidsoverlast ongewenst is, heeft Lennox de FLEXY II voorzien van een low noise-optie. Om een laag geluidsniveau te bereiken, krijgt de FLEXY II een geruislozere ventilator, een huls om de compressor en volledige akoestische isolatie in de koelkast.



**Analoge ventilatorsensor en signalering vuil filter**

Een verschildruksensor meet het drukverschil over de verdampbatterij en de filters. Als het verschil meer dan 25 Pa is wordt aangenomen dat de rooftop werkt. Het exacte drukverschil is af te lezen uit de Intelligent CLIMATIC™ 50. Deze optie geeft de FLEXY II-rooftops extra beveiliging en betrouwbaarheid. Ze voorkomt dat bij een gebroken V-snaar componenten oververhit zouden raken.

Met behulp van dezelfde druksensor als de aan/uit-sensor voor de ventilator wordt de drukverschil informatie door de CLIMATIC™ 50-kaart geïnterpreteerd om te bepalen of het filter vuil is of niet. Deze informatie is beschikbaar bij alle CLIMATIC™ 50 controllers.

De instelling tussen «vuil» en «schoon» is volledig instelbaar door de installateur/gebruiker (de standaardwaarde is ongeveer 250Pa).

**VERGELIJKALTIJDDEVUURBESTENDIGHEID VAN HET FILTER MET DE LOKALE REGELGEVING**

**Paneelfilters met metalen frame en wegwerfilters (EU4 / G4)**

Als de units zijn geïnstalleerd in een omgeving waarvan bekend is dat de filters sneller dan normaal moeten worden vervangen, wordt aanbevolen dat de eindgebruiker metalen frames met uitwasbare filters (EU4/G4-klasse) plaatst. Dit geeft kostenbesparingen t.o.v. wegwerfilters.

**Verwisselbare G4-filters**

Soms, wanneer filters vaak moeten worden vervangen, zijn verwisselbare filters een goede kostenbesparende oplossing. In plaats van het gehele filterframe te vervangen, hoeft alleen het filter zelf te worden vervangen.

**EU7 / F7-paneelfilters**

Omdat verschillende toepassingen ook verschillende eisen stellen, wordt het voor LENNOX steeds belangrijker om allerlei opties te bieden. De EU7/F7 filtermogelijkheid met EU4/G4 pre-filters is verkrijgbaar voor extra flexibiliteit voor specifieke projecten, waar binnenluchtkwaliteit van speciaal belang is.

**Sensor binnenluchtkwaliteit**

De binnenluchtkwaliteit wordt bewaakt vanuit de CLIMATIC™ 50-kaarten. Een VOC-sensor (VOC = volatile organic components - vluchtige organische componenten) detecteert CO2-concentraties in de lucht tussen 0 en 2000 ppm. (De concentratie hangt uiteraard af van het aantal aanwezige mensen). De VOC-sensor stuurt een proportioneel signaal (0-20mA) aan de CLIMATIC™ 50, die dan de hoeveelheid verse lucht dienovereenkomstig aanpast.

**Dubbele wand 25 mm**

Om de groei van bacteriën tegen te gaan op poreuze oppervlakken, biedt Lennox de dubbele wand-optie. Deze dubbele band zorgt voor een glad oppervlak aan de binnenkant van de unit zodat het paneel eenvoudig gereinigd kan worden.

**IAQ Kit: pakket voor kiemdodend licht**

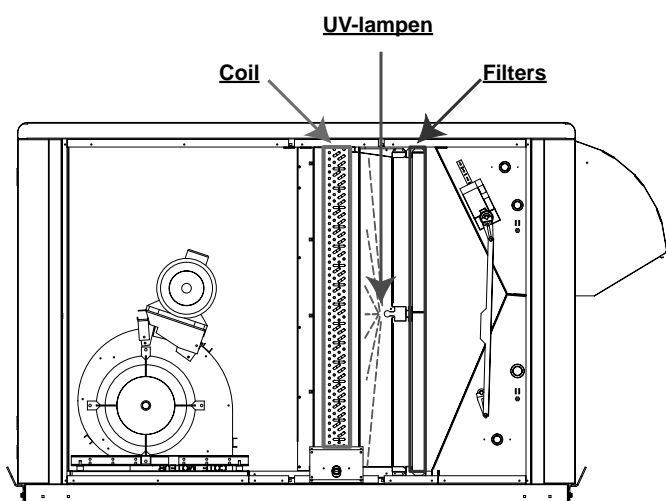
Deze kit bestaat uit UV-C-lampen, veiligheidsslots en een kijkglas voor de veiligheid van onderhoudstechnici, een F6-filter en een anti-microbiocidale behandeling op de verdamperbatterij en de afvoerbak voor condenswater.

De kiemdodende lampen worden voor de verdamperbatterij van de airconditioner gemonteerd en doden biofilm-micro-organismen op het batterij-oppervlak. Het UV-licht is een effectief wapen tegen schimmel en bacteriën, doordat het wanneer het in contact komt met een vervuiling de cel penetreert. Binnen enkele seconden is het DNA van de cel beschadigd en kan de cel niet meer groeien, waardoor deze uiteindelijk afsterft.

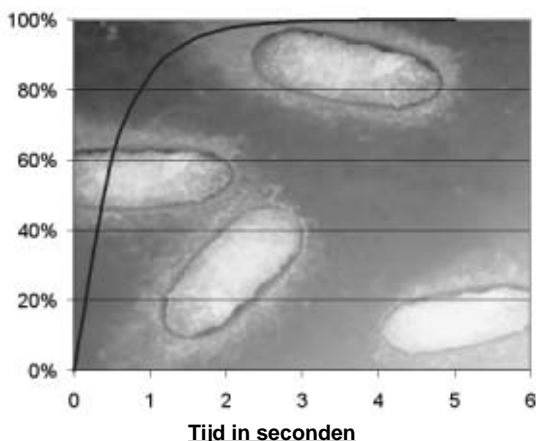
De UV-lampen steriliseren het oppervlak van de koelbatterij. Daarnaast voorkomen UV-lichten ook ongewenste geuren.

Het UV-licht houdt het blok schoon door micro-organismen te doden, zodat de drukval over het blok constant blijft en minder energie verbruikt wordt.

**NB:** stel nooit uw ogen bloot aan UV-C-stralen, zelfs niet gedurende enkele seconden.



**Eliminatieverhouding van bacteriën**



**Calculatievoorwaarden:**

- \* UV-C vermogen per lamp: 25W
- \* Aantal lampen: 2
- \* Behandeld oppervlak: 2,2m<sup>2</sup>
- \* Calculatiecoëfficiënt = gemiddelde van de coëfficiënten van de meest aanwezige bacteriën (*Cretotrix polyspora*, *Spirillum voltens*, *Bacillus stearothermophilus*, *Clostridium tetani*, *Staphylococcus aureus*, *Bacillus globigii*, *Escherichia coli*...)

**“FLEXY” BILITEIT**

**VOOR VERSCHILLENDE SITUATIES IS ER EEN REEKS OPTIES VERKRIJGBAAR OP DE FLEXY II.**

**OPTIONEEL**

**Optie gegalvaniseerd staal**

Wanneer gewicht geen punt van overweging is en wanneer de rooftop wordt gemonteerd in een niet-corrosieve omgeving, kan er worden gekozen voor een gegalvaniseerd chassis. Deze optie levert een aanvangsbesparing in de kosten van de unit op.

**WINTERREGELING**

Met deze optie kan de FLEXY II koelen bij een lage buitentemperatuur tot 0°C (in plaats van 10°C bij de standaard-uitvoering). Dit is vooral nodig als vrije koeling niet mogelijk is.

**DAKSOKKEL EN LUCHTSTROOM**

**Niet verstelbare, niet gemonteerde daksokkel**

Wordt geleverd met een stevig bevestigingsframe voor deze complete unit, waarmee weerbestendige gesloten opstelling op het dak mogelijk is. De unit is bij transport gedemonteerd, maar kan eenvoudig weer in elkaar gezet worden.

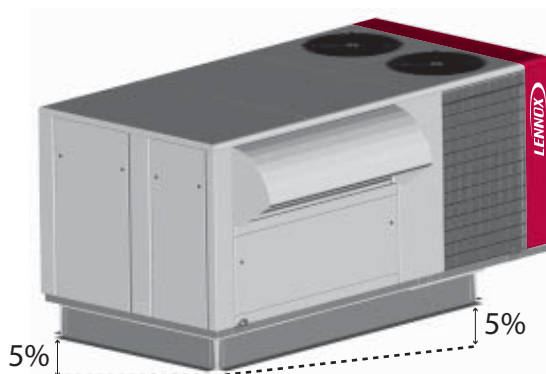
**Instelbare daksokkel**

Aluzinc-constructie met unitbevestigingsflens in 25/10°-plaat. De instelbare daksokkel kan op een dak met een maximale helling van 4-5% in alle richtingen worden geïnstalleerd zodat de FLEXY II voor de meest daken kan worden aangepast.

De toevoer- en retouropeningen van elke daksokkel zijn specifiek ontworpen voor een minimale weerstand. Hierdoor krijgt men een minimaal drukverlies.

Daardoor kan een kleinere toevoerventilator worden gebruikt, omdat er minder weerstand is via de unit en het dakframe, vergeleken met meer traditionele dakframes.

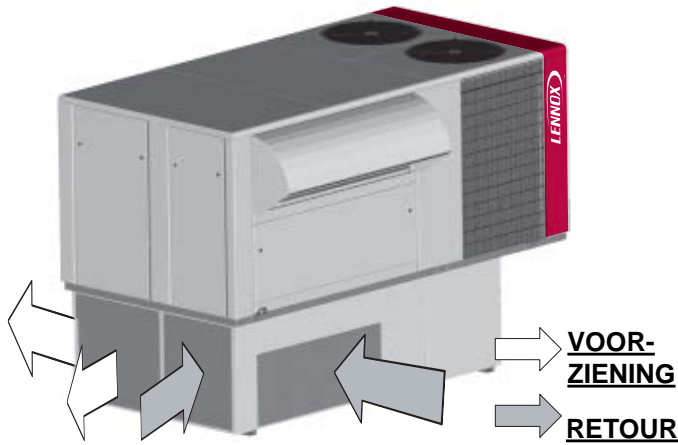
Lennox heeft zich gespecialiseerd in adaptieframes voor het eenvoudig uitwisselen van bestaande roofunits. Neem contact op met uw Lennox-vertegenwoordiger voor meer informatie.



**Daksokkel met multidirectionele stroming**

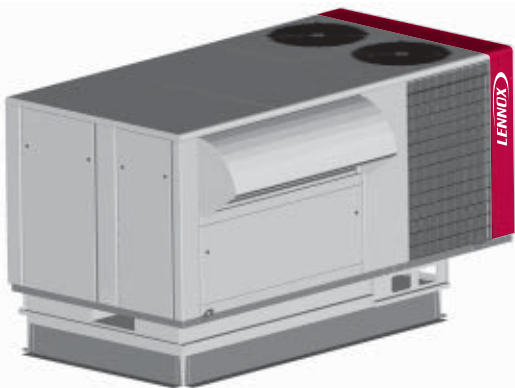
Deze is gemaakt van gegalvaniseerd staal, uitgerust met kanaalfenzen.

Deze optie is nodig als horizontale retour- en toevoerkanalen aan één zijde van de rooftop gewenst zijn, of in het geval van een afzuigventilator of overdrukklep, gecombineerd met horizontale luchtstroomconfiguratie.



**Verloopdam**

Het Franse voorschrift CH40 voor openbare gebouwen bepaalt dat een rooftop in Frankrijk niet rechtstreeks op een daksokkel geïnstalleerd mag worden. Lennox heeft echter een speciaal adaptieframe gemaakt, goedgekeurd door het Franse Ministerie van Binnenlandse Zaken, die zorgt voor 20 cm ventilatieruimte onder de bodem van de rooftop, tussen de standaard daksokkel en de rooftop.



**Luchtzakregeling**

Door het gebruik van luchtzakken bij de airconditioning van ruimten is het mogelijk grote lucht volumes bij een lage stroomsnelheid te distribueren. Dit wordt nu bij steeds meer toepassingen gebruikt. Daarom is nu een luchtzakregeling (airsock control) verkrijgbaar, waardoor luchtzakken geleidelijk gevuld worden bij het opstarten. De FLEXY II-serie is uitgebreid met een elektrische voorziening om de ventilator geleidelijk te starten. In één minuut gaat de capaciteit dan van 0 naar 100%.

**0-25% handmatige verse-luchtkap**

De goedkoopste manier om een gebouw van verse lucht te voorzien. Deze optie beschikt over een regenkap zodat geen regen de rooftop kan binnendringen en een handmatig instelbaar rooster voor maximaal 25% verse luchttoevoer.

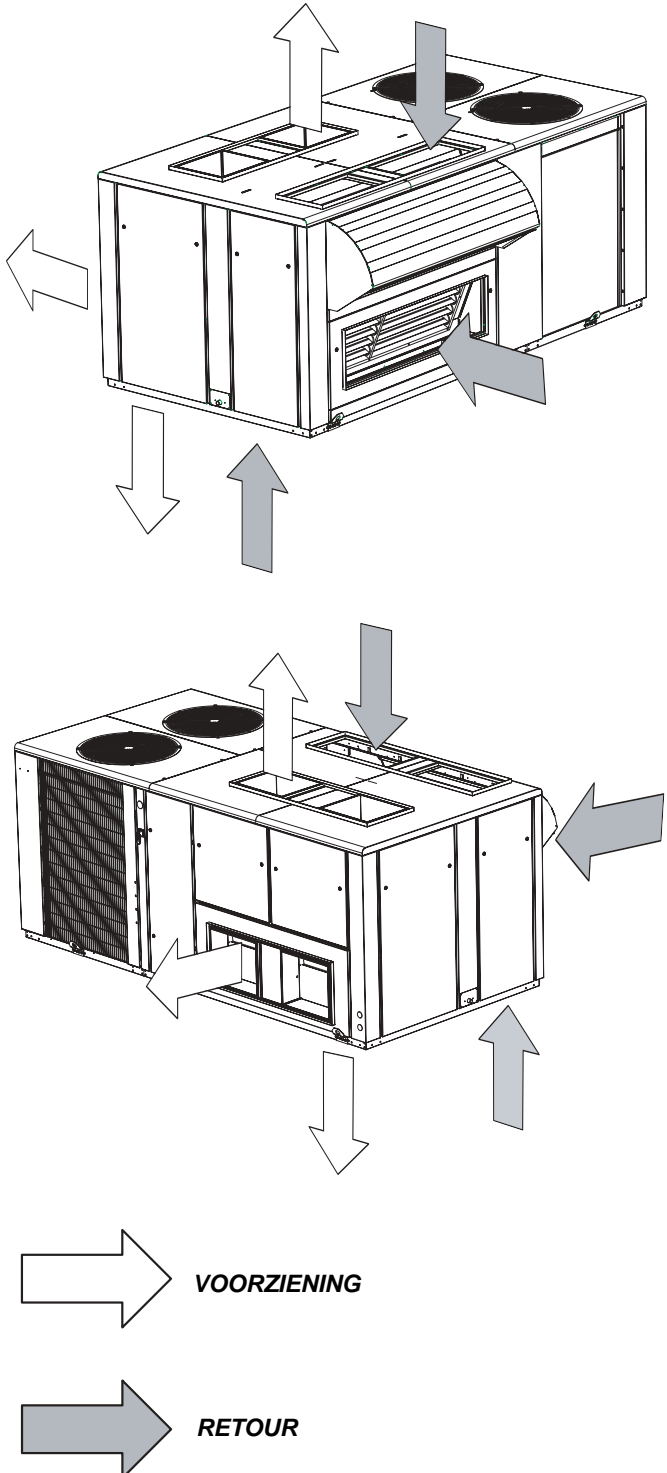
**Aandrijfkit tot 600 Pa**

Omdat alle situaties verschillen, kan het systeem aan verschillende luchthoeveelheden worden aangepast. Dit wordt gedaan door het selecteren van verschillende motoren en aandrijvingen waarmee maximaal 600 Pa kan worden verkregen bij een nominale luchthoeveelheid. Dit betekent sneller en gemakkelijk installeren op locatie, zodat de installatiekosten zo laag mogelijk zijn (\*).

(\* ) Voor een gunstiger energieverbruik en een betere betrouwbaarheid raadt LENNOX aan om niet een te hoge externe statische druk (ESP) van de rooftop te kiezen.

**Horizontale / verticale luchtstroom**

Lennox vindt dat rooftops moeten kunnen worden aangepast aan specifieke ontwerpvereisten. Daarom zijn een groot aantal verschillende verticale circulatie en toevoer, horizontale toevoer en circulatie, of een combinatie van beiden beschikbaar.



### Overdrukklep

De overdrukklep wordt af fabriek geïnstalleerd, in combinatie met de economisermodule en voorkomt overdruk in het gebouw wanneer buitenlucht in het systeem wordt toegevoerd. Functioneert op basis van overdruk in het retourluchtkanaal

**LET OP:** Wanneer horizontale luchtstroomconfiguratie vereist is moet de multidirectionele daksokkel worden geïnstalleerd.

### Axiale afzuigventilator

Wordt geïnstalleerd met de economisermodule en verschaft drukontlasting van de afzuiglucht wanneer grote hoeveelheden verse lucht in het systeem worden toegevoerd.

De ventilator is vergrendeld zodat deze alleen draait wanneer de retourluchtkleppen gesloten zijn en de toevoerluchtventilator draait. De afzuigventilator draait wanneer de buitenluchtkleppen voor ten minste 50% geopend zijn (instelbaar). De ventilator is tegen overbelasting beschermd. De bij deze optie geleverde overdrukklep voorkomt dat lucht binnenkomt bij stilstand van de unit.

De afzuigventilator is berekend om 50 % van de nominale luchtstroom van de unit af te zuigen.



### Zetour daksokkel (plugfan)

Als de luchtbalans in het gebouw kritisch is, is een retourluchtventilator in het systeem aan te bevelen. In plaats van dat de afzuigventilator in de rooftop (luchtafblaas) wordt geïnstalleerd, heeft LENNOX een speciale daksokkel ontwikkeld, waarin de retourluchtventilator is opgenomen.

Deze plugfan in combinatie met een 3-weg kleppensectie (1 in de daksokkel + 2 in de rooftop) kan maximaal de nominale luchthoeveelheid van de unit aanzuigen met een maximaal beschikbare statische druk van 300 Pa. Deze daksokkel is met horizontale of verticale aansluitingen te leveren.

Het gebruik van een plugfan in plaats van de traditioneel toegepaste centrifugaalventilator, verlaagt de energie- en onderhoudskosten. In overeenstemming met het streven van Lennox om de gebruikskosten te verlagen, is de retouropening in de daksokkel slim onder de condensorbatterij geplaatst om zo te zorgen voor een natuurlijke energieretourwinning.

### Verschillende kleuren

De units zijn leverbaar in diverse kleuren om ze geschikt te maken voor alle eisen en toepassingen. Deze kleuren moeten worden aangeduid met een RAL-nummer.

## VERWARMINGSMOGELIJKHEDEN

### OPTIONEEL

#### Elektrisch verwarmingselement

De elektrische verhitte is opgebouwd uit afgeschermd weerstandselementen: gladde roestvrijstalen buizen met een capaciteit van 6 W/cm<sup>2</sup>.

Er is een beveiliging tegen overbelasting die reageert op overschrijding van de temperatuurgrens van 90°C. De beveiliging zit minder dan 150 mm na de elektrische verhitters. Standaard wordt bij de elektrische verhitte gebruik gemaakt van bekabeling uitgevoerd met netvormig siliconenrubber, bestand tegen temperaturen tot maximaal 200°C. Voor elk model rooftop zijn er drie elektrische verhitters beschikbaar: S (Standaard), M (Medium) en H (Hoog).

### FLEXY 2 85, 100 en 120 zijn voorzien van:

Standaard verhitte: 30 kW, 2 trappen

Mediumvermogen verhitte: 54 kW, met volledig modulerende triac-regelaar

Hoogvermogen verhitte: 72 kW, met volledig modulerende triac-regelaar.

### FLEXY 2 150 en 170 zijn voorzien van:

Standaard verhitte: 45 kW, 2 trappen

Mediumvermogen verhitte: 72 kW, met volledig modulerende triac-regelaar.

Hoogvermogen verhitte: 108 kW, met volledig modulerende triac-regelaar.

### FLEXY 2 150 en 170 zijn voorzien van:

Standaard verhitte: 72 kW, 2 trappen

Mediumvermogen verhitte: 108 kW, met volledig modulerende triac-regelaar.

Hoogvermogen verhitte: 162 kW, met volledig modulerende triac-regelaar.

Capaciteit van het verwarmingselement voor medium en hoge warmte kan met behulp van CLIMATIC™ 50 elektronisch worden beperkt tot een exacte waarde. Om de installatietijd en daarmee de kosten terug te dringen, worden de elektrische verhitters altijd in de fabriek vóór verzending geïnstalleerd, volledig aangesloten en getest.



### Warmwaterbatterij

De warmwaterbatterij werkt volledig modulerend d.m.v. de driewegklep. Warmwaterbatterij, aansluitingen en kleppen zijn getest bij 15 bar. Vorstbescherming wordt geboden door de driewegklep te openen wanneer de toevoertemperatuur van de warmwaterbatterij lager is dan 8°C en door de buitenventilator stop te zetten als de toevoertemperatuur lager is dan 6°C. Daarnaast wordt de driewegklep ook 10% geopend bij een buitenluchttemperatuur die lager is dan een instelbare waarde.

Warmwaterbatterijen worden altijd in de fabriek vóór verzending geïnstalleerd, aangesloten en volledig getest.

De warmwaterbatterij is voorzien van een automatisch leegloopstelsel.

### 92% hoog-rendement gasbrander

De standaardgasbrander is ontworpen voor gebruik met 20 mbar (met een werkbereik van 13-26 mbar).

De gasmodule heeft twee regeltrappen (brander 60kW) en 4 trappen (brander 120, 180, 240 kW) om beter ruimtecomfortniveau te bieden. Hiermee worden grote schommelingen in de toevoertemperatuur voorkomen.

De aluminium stalen buizen in de warmtewisselaar zijn ontworpen met het oog op een maximale warmtewisseling.

Zo nodig kan een expansietoestel in de FLEXY II worden geïnstalleerd, waarmee met een gasdruk van maximaal 300 mbar kan worden gewerkt.

Er is tevens een «propaangas»-optie bij 37 mbar beschikbaar.

Een rooftop met gasbrander kan niet binnenin een technische ruimte worden geïnstalleerd.

### Optionele modulerende gasbrander (onder patent INPI)

Bij een hoogvermogen gasbrander biedt Lennox de mogelijkheid tot een modulerende gasklep en een modulerend afzuigstelsel, waardoor de brander een constant gas/luchtmengsel in stand houdt en de efficiëntie sterk verbeterd, wat de ontbrandingsgluchratio ook is. Deze brander moduleert tussen 40 en 100% (brander 60kW) en tussen 20 en 100% (brander 120, 180, 240 kW).

## REGELING



## STANDAARD FUNCTIES

### **CLIMATIC™™ 50-software (RT50)**

De FLEXY II-rooftoplijn is uitgerust met CLIMATIC™ 50, de nieuwste generatie in microprocessorbesturing.

LENNOX gebruikt de nieuwste hardwaretechnologie die beschikbaar is op de markt en heeft software ontwikkeld die speciaal is ontworpen voor koelmachine toepassingen, waardoor optimaal gebruik wordt gemaakt van de efficiency en prestaties van de LENNOX koelmachine.

De CLIMATIC™ 50 wordt gezien als gebruiksvriendelijker en eenvoudiger te begrijpen dan de CLIMATIC™ 2. Daarbij is de CLIMATIC™ 50 even krachtig en nog flexibeler, CLIMATIC™ 50 biedt flexibiliteit en de mogelijkheid om meerdere rooftops op één locatie te beheren.

Verzwaard met een 16 bits-processor op 14 MHz en een flash-geheugen van 2 MB. De CLIMATIC™ 50-controller is ontworpen om energie te besparen en om de levensduur van de FLEXY II-producten te vergroten. Zo optimaliseert het de draaitijd van elke compressor, schakelt automatisch tussen compressoren, rekening houdend met welke het eerst gestart was en voorkomt het korte cycli. Het kan 34 foutsignalen bewaken en voert diverse beveiligingsalgoritmen uit. Op het gebied van comfort, biedt de CLIMATIC™ 50 een innovatieve PID-regeling.

CLIMATIC™ 50 kijkt naar de instelling en de kamertemperatuur, en berekent de tijd die nodig is om de instelling te bereiken, waarmee de vereiste capaciteit wordt bepaald.

Deze innovatieve regeling garandeert een nauwkeurigere temperatuur, terwijl energie wordt bespaard omdat niet de volledige capaciteit wordt ingezet als dat niet nodig is.

Omdat vaak niet alleen maar koeling is vereist, zijn tevens warmwaterbatterijen, elektrische verwarmingselementen en gasbranders beschikbaar met proportionele bediening en warmtepomp met meertrapsregeling.

Standaard is de CLIMATIC™ 50 voorzien van 4 programmeerbare tijdzones per dag van de week, waarmee het energieverbruik aan de hand van het gebruik van het gebouw kan worden beheerd.

In elk van de 4 tijdzones kunt u een setpunt voor verwarmen, de minimale hoeveelheid verse lucht, een setpoint voor koelen, een setpunt voor de vochtigheid, hoog en hoger, en zelfs verschillende autorisaties voor koelen en verwarmen instellen. De CLIMATIC™ 50 biedt keus uit diverse displays op afstand, afhankelijk van de eisen van de klant en de toepassing van het systeem.

Het is mogelijk om standaard een alarm in te stellen (met instelbare lage en hoge waarde) op basis van de ruimtetemperatuur en vochtigheidsgraad.

### **Verwarmingsprioriteit in stappen**

Een unieke functie van de CLIMATIC™ 50 is dat de gebruiker kan bepalen welk verhitter als eerste wordt gestart.

Dit werkt uitstekend voor units op dubbele brandstof. Het is nu mogelijk om de voorkeur in te stellen voor de warmtepomp tot op een ingestelde waarde (bijvoorbeeld 0°C) en omschakelen naar de gasbranders beneden deze waarde.

Hierbij wordt gebruik gemaakt van de uitstekende COP van de warmtepomp wanneer de buitentemperatuur niet te koud is, en wordt gasverwarming gebruikt als de temperatuur lager ligt.

### **Flexibiliteit**

CLIMATIC™ biedt een ongekeerde flexibiliteit. Geavanceerde gebruikers kunnen bijvoorbeeld doordringen tot de kern van de regulering en de reactiviteit van het PI-algoritme bepalen of toevoertemperatuurlimieten instellen. Ze kunnen zelfs bepalen om al dan niet een verwarmings- of koelelement te activeren op basis van de buitentemperatuur.

### **Automatische omschakeling zomer-/wintertijd**

CLIMATIC™ 50 heeft een automatische omschakeling van zomer naar wintertijd. Hiermee wordt voorkomen dat alle inspanningen om het energieverbruik te optimaliseren door middel van een slimme planning gevaar lopen door verkeerde tijdstellingen.

### **Geluidsreductie**

Tijdens periodes van onbruik kan de FLEXY2-rooftop op halve capaciteit werken door slechts de helft van de compressoren en condensorventilatoren te gebruiken. Hierdoor kan de unit vaker in- en uitschakelen, maar wel geruislozer werken.

Deze optie wordt vaak 's nachts gebruikt, wanneer er minder capaciteit nodig is en geluid een belangrijker factor is.

### **De laatste 32 fouten die op het moederbord zijn opgeslagen.**

Een van de vernieuwingen van de CLIMATIC™ 50 is dat 16 foutcodes met datum en tijd kunnen worden opgeslagen op het moederbord. Ze zijn uit te lezen met de DS50 Service Display of met Adalink, zelfs als die niet aangesloten waren toen de fout optrad.

### **De functie opstarten in stappen**

Als de stroom uitgevallen is en weer terugkeert, dan starten de units niet allemaal tegelijk op. Als u deze functie wilt gebruiken dan moet aan elke unit een uniek adres tussen 1 en 12 zijn toegewezen. De unit wordt opgestart een paar minuten nadat de stroom weer is hersteld, afhankelijk van het adres (adres \* 10 seconden).

Bijvoorbeeld: unit nummer 3 wordt 30 seconden nadat de stroom weer is hersteld, opgestart.

Dit is een uitermate belangrijke functie voor het vermijden van stroompieken.

### **Inter-unitkoppeling**

De rooftop kan nu worden aangesloten (max. 12) via een dubbel afgeschermd aderpaar (niet meegeleverd door Lennox) en gebruik maken van verschillende bedrijfsmodussen zonder kostenverhoging. Een groep rooftops kan bijvoorbeeld worden bestuurd via een master-rooftop; het gebruikt setpoint kan worden aangegeven door de master, en dat geldt ook voor binnentemperatuur/vocht en buitentemperatuur/vocht.

Bovendien kan er een "back-up" modus worden gebruikt voor gevoelige toepassingen, waarbij de "back-up" rooftop een andere rooftop die niet goed werkt kan vervangen.

### **Beschikbaar vrij contact (2 ingangen)**

Als standaardfuncties zijn vrije contacten AAN/UIT en RESET beschikbaar, alsmede een uitgang ALGEMENE FOUT.

Daarnaast zijn er 2 programmeerbare logische ingangen beschikbaar voor de klant.

Met de TCB (Thermostat Control Board) optie of de Advanced Control Pack optie, zijn er nog veel meer analoge of digitale in-/uitgangen beschikbaar.

Een uitgang kan worden geprogrammeerd om een apparaat van de klant te activeren of verschillende foutgegevens te versturen.

Een ingang kan bijvoorbeeld worden geprogrammeerd om de compressor of elektrische verwarming uit te schakelen of een doorlopende status van een apparaat door te geven aan de klant.

OPTIONEEL

**Geavanceerd bedieningspakket (regeling van vocht en enthalpie op economiser)**

Waar een hoger niveau van bedieningsmogelijkheden is vereist voor het nog flexibeler maken van de FLEXY II, heeft LENNOX een pakket samengesteld met twee geavanceerde bedieningsfuncties.

-»Enthalpieregeling voor economiser».

Sensors en software zorgen ervoor dat de economiser minder dan 100% verse lucht gebruikt als de buitenlucht een hogere enthalpie heeft dan de retourlucht. Deze functie is nuttig in gebieden met hoge relatieve vochtigheid of als binnen erg droge lucht gewenst is.

- Sensors en software voor de *vochtigheidsregeling* analyseren droge- en natteboltemperaturen, en kunnen daarmee een ontvochtigingsalgoritme toepassen. De lucht wordt dan bij het koelen in de batterij ontvochtigd, en daarna weer verwarmd in een elektrisch element of warmwaterbatterij. Voor het bevochtigen van de lucht met eigen apparatuur van de klant is ook een proportioneel signaal verkrijgbaar.

**DC50 comfort-display**

Dit is een afstandsbediening voor de niet-technische gebruiker. Deze is ontworpen om op esthetische wijze in het interieur te passen, en om heel gemakkelijk in het gebruik te zijn. De afstand tussen bediening en unit mag maximaal 500 meter zijn.

Deze grafische display geeft informatie zoals uitvoermodus van de unit, status van de ventilator, instellingen, percentage verse lucht, buitenluchttemperatuur.



De gebruiker kan het schema van de verschillende tijdzones aanpassen, en ook de temperatuurinstelling en het percentage verse lucht. Ook is het mogelijk buiten de schema's om 3 uur lang een andere temperatuur te vragen, of om de rooftop 1 tot 7 dagen in stand-by te zetten. Er is ook een AAN/UIT-schakelaar.

De DC50 comfort-display toont foutcodes als er een storing in de rooftop optreedt. Met een toetscombinatie kunnen foutmeldingen gereset worden.

Tijd en datum van de rooftop zijn zichtbaar en kunnen gemakkelijk met de DC50 worden gewijzigd.

**DM 50 Multi-rooftop display**

Het DM 50-display heeft exact dezelfde kenmerken als de DC50, maar kan tot 12 rooftops op een enkele bus besturen. Dit maakt de installatie van een locatie met meerdere rooftops minder duur omdat de DM50 niet alleen minder kost, maar omdat er maar één busleiding hoeft te worden gelegd naar de DM50.



**DS50 Service-display**

Deze nieuwe servicedisplaybesturing kan rechtstreeks op de unit worden aangesloten.

Onderhoudspersoneel kan hiermee 207 instellingen maken, maximaal 188 variabelen, 45 fouten en de geschiedenis van de laatste 32 fouten aflezen.

Deze bediening is ontworpen met gebruiksvriendelijkheid als uitgangspunt, met 6 verschillende toetsen en een 4-regelige display. En zijn rollende menu's, en meldingen zijn in het Engels of een andere taal, dus ze bestaan niet uit codes (op dit moment zijn er 12 talen beschikbaar).



**TCB (Bedieningspaneel thermostaat)**

Dit paneel stelt klanten in staat de unit zelf te besturen. Via 6 logische ingangen (compressortrappen 1 en 2, verwarmingstrappen 1 en 2, wisseling compressor en ventilator) is het mogelijk het regelalgoritme over te nemen. De CLIMATIC™ 50 blijft echter wel alle veiligheidsvoorzieningen, het ontdooien en de vrije koeling besturen. Alle ingangen zijn potentiaalvrije contacten.

Dit is het perfecte bedieningspaneel om FLEXY II-rooftops te gebruiken in combinatie met een zonesysteem, een universele thermostaat of zelfs een GBS-systeem.

**Communicatie-interface / Modbus-interface**

Elektronica-kaart nodig voor gebruik van ADALINK. Voor elke rooftop is een kaart nodig.

Deze besturingskaart is een modbus interface, die nodig is voor communicatie tussen de FLEXY II en een GBS-systeem, middels een "Modbus protocol" via RS485. Geen andere hardware is nodig voor deze dialoog. Voor elke rooftop is een kaart nodig.

Deze kaart is nodig wanneer ADALINK wordt gebruikt.

**LonTalk®-interface**

Deze besturingskaart is een LonTalk® interface, benodigd voor communicatie tussen de FLEXY II en een GBS systeem via het Lon-protocol middels FTT10. Geen andere hardware dan deze besturingskaart is benodigd voor een LonTalk® dialoog. Elke rooftop heeft zijn eigen kaart nodig.

**Bacnet®-interface**

Deze kaart biedt een Bacnet®-interface, die nodig is voor iedereen die een GBS-systeem wil laten communiceren met de FLEXY II via het Bacnet-protocol RS485.

**ADALINK**

Adalink is de oplossing voor het controleren van een HVAC-installatie. Er kunnen maximaal 32 units op één plek mee worden bestuurd. Als echte gateway tot de unit kan Adalink lokaal worden gebruikt, via een LAN-netwerk of direct worden aangesloten. Het kan ook op afstand via een modem worden gebruikt. Adalink toont een overzicht van de installatie met de status van de verschillende units, kan inzoomen op elke unit zodat de gebruiker grafisch setpoints kan wijzigen, of de alarmlijst en trendcurves kan bekijken. Dit is het ideale hulpmiddel voor onderhoudsspecialisten met een expertmodus die toegang geeft tot alle parameters en setpoints van de unit. Bovendien kan er een jaarschema worden ingesteld via een slim en gebruikersvriendelijk drag and drop-systeem.

**VEILIGHEID****OPTIONEEL, AFHANKELIJK VAN PLAATSELIJKE RICHTLIJNEN EN CODES****Brandthermostaat**

Dit is een thermostaat die een signaal geeft, de unit uitschakelt, de verse-luchtklep sluit en de retourluchtklep opent wanneer de temperatuur in de luchtstroom boven een bepaalde instelling ligt (70°C is standaard).

**Stroomonderbreker**

De hoofdstroomonderbreker kan worden vergrendeld voor meer veiligheid rond de rooftop-unit. Als de unit wordt uitgeschakeld met de hoofdschakelaar wordt alles gereset. De zwaarte van de hoofdschakelaar is afhankelijk van de opties die bij de unit worden gekozen.

**De werkschakelaar kan worden gebruikt als noodstop.**

**Daarom is goede bereikbaarheid van de schakelaar een vereiste.**

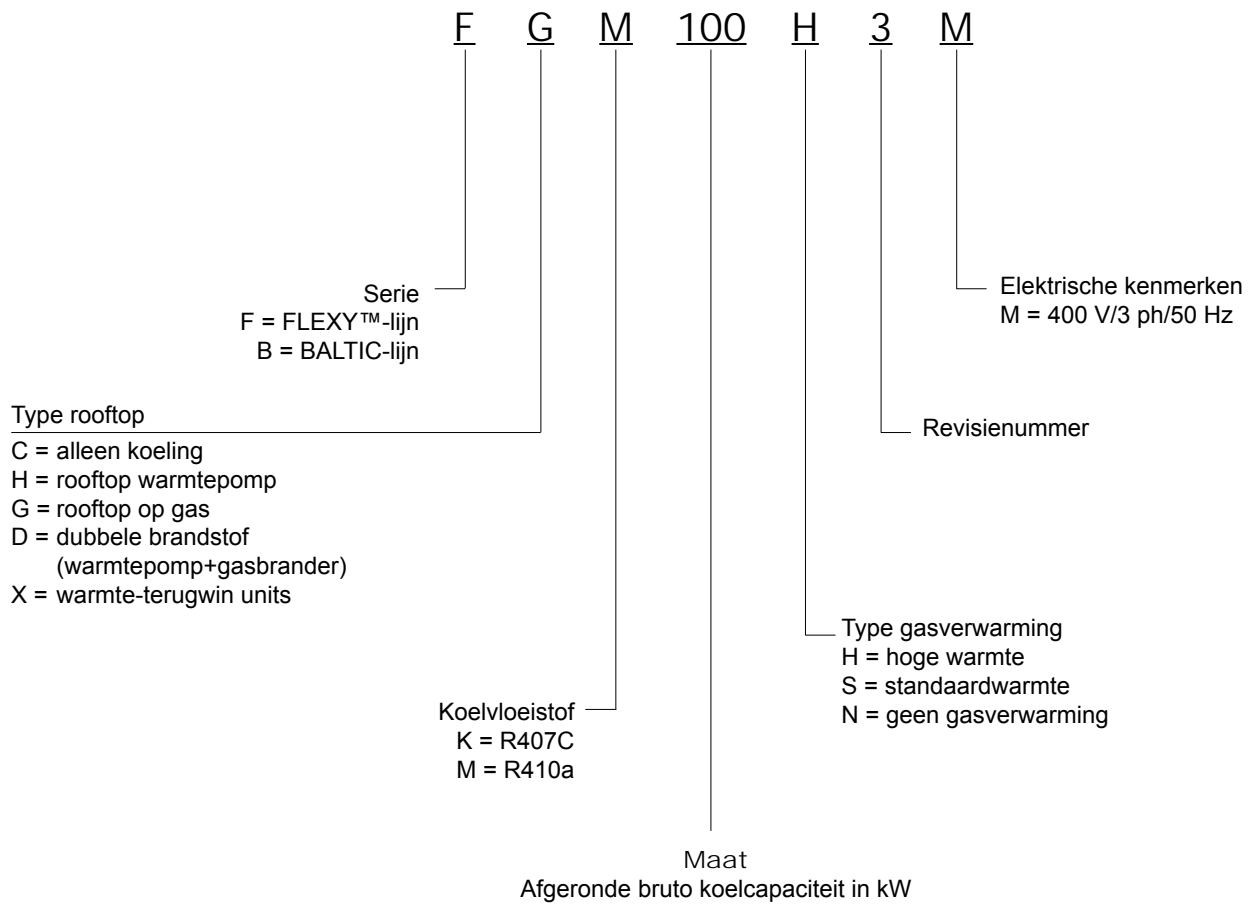
**Afhankelijk van de situatie zal eventueel een looprooster rond de unit geplaatst moeten worden.**

**Rookmelder**

De optische kop van de rookmelder kan elk soort rook detecteren. Hij bevindt zich stroomafwaarts van het filter. Als de melder rook waarneemt stopt de unit, wordt de retourluchtklep volledig gesloten en de verse-luchtklep helemaal geopend, terwijl er een alarmsignaal naar de unit wordt gestuurd.

Dit is in overeenstemming met de Europese normen, maar ook met de Franse regulerings voor openbare gebouwen.





**FCM** = rooftop alleen koeling  
**FDM** = rooftop warmtepomp met gasverwarming

**FGM** = alleen koeling met gasverwarming  
**FHM** = rooftop warmtepomp

Table 1.1

<b>Prestaties</b>	<b>Maat</b>	<b>85</b>	<b>100</b>	<b>120</b>
<b>Nominale luchtstroom</b>	<b>m<sup>3</sup>/h</b>	<b>15000</b>	<b>18500</b>	<b>20500</b>
<b>Koeling FCM-FGM</b>				
Bruto koelcapaciteit (1)	kW	85,2	105	119
Opgenomen vermogen FCM	kW	29,0	38,3	44,5
Opgenomen vermogen FGM	kW	29,8	39,5	46,4
Amps. volledige belasting	A	68,0	75,6	89,4
Id/la verhouding directe startvermogen	-	3,0	4,0	3,0
COP bruto FCM (2)	-	2,94	2,74	2,68
COP netto globaal FCM (3)	-	2,86	2,64	2,57
COP netto globaal FGM (3)	-	2,78	2,56	2,47
<b>Koeling FHM-FDM</b>				
Bruto koelcapaciteit (1)	KW	84,4	103	117
Opgenomen vermogen FHM	kW	29,6	39,3	45,7
Opgenomen vermogen FDM	kW	30,4	40,5	47,6
COP bruto FHM (2)	-	2,85	2,63	2,57
COP netto globaal FHM (3)	-	2,77	2,53	2,46
COP netto globaal FDM (3)	-	2,70	2,45	2,37
<b>Verwarming FHM-FDM</b>				
Netto verwarmingscapaciteit (10)	kW	82,9	103	117
Opgenomen vermogen FHM	kW	26,3	33,4	37,7
Opgenomen vermogen FDM	kW	27,1	34,6	39,6
COP bruto FHM(2)	-	3,06	2,98	2,97
COP netto globaal FHM (3)	-	3,16	3,10	3,10
COP netto globaal FDM (3)	-	3,06	2,99	2,95
<b>Deellast FHM-FDM</b>				
DEELLAST	%	55%	60%	50%
COP bruto koeling bij deellast (11)	-	3,10	3,10	3,00
COP bruto verwarming bij deellast (11)	-	2,95	3,10	3,10
<b>Verwarming - op gas</b>				
Verwarmingscapaciteit	kW (S / H)	55.2 / 110.4	55.2 / 110.4	55.2 / 110.4
Invoer (standaardwarmte / hoge warmte)	kW (S / H)	60 / 120	60 / 120	60 / 120
Thermische efficiëntie	%	92	92	92
Gasstroom (bij G20 aardgas bij een druk van 20mbar en 15°C)	m <sup>3</sup> /h (S / H)	6.3 / 12.5	6.3 / 12.5	6.3 / 12.5
<b>Koelcircuit</b>				
Aantal circuits x Type compressor	aant x type	1 scroll + 1 scroll	1 scroll + 1 scroll	1 scroll + 1 scroll
Expansie	aant x type	2 TXV	2 TXV	2 TXV
Koudemiddel vulling per circuit	kg	10.5 + 10.5	10.5 + 10.5	10.6 + 10.6
<b>Batterijen</b>				
Verdampersbatterij: Oppervlakte / aant rijen / ribben per inch	m <sup>2</sup> / aant / FPI	2.4 / 4 / 14	2.4 / 4 / 14	2.4 / 4 / 14
Condensorbatterij: Oppervlakte / aant rijen / ribben per inch	m <sup>2</sup> / aant / FPI	4.4 / 3 / 16	4.4 / 3 / 16	4.4 / 3 / 16
<b>Ventilatiegegevens</b>				
Nominale luchtstroom	m <sup>3</sup> /h	15000	18500	20500
Minimale luchtstroom	m <sup>3</sup> /h	12000	14000	15000
Maximale luchtstroom	m <sup>3</sup> /h	23000	23000	23000
Uitwendige statische druk / maximum (4)	Pa	150 / 600	150 / 600	150 / 600

**Opmerking:**

- (1) Alle gegevens volgens Eurovent bij 400V/3ph/50Hz bij nominale luchtstroom, nominale ESP  
**Zomer** : Buitentemperatuur 35°C DB/ Intredetemperatuur 27°C DB / 19°C WB  
**Winter** : Buitentemperatuur 7°C DB, 6°C WB/Intredetemperatuur 20°C DB
- (2) Inclusief de compressor en buitenventilator (axiaal) en binnenventilator (centrifugaal)
- (3) COP net = Netto koelcap./ Pabs totaal
- (4) Bij nominale luchtstroom
- (5) S = Laag, H = Hoog
- (6) bij configuratie retourlucht naar beneden en toevoerlucht naar beneden.

- (7) onder deze waarde is de optie "lage omgevingstemperatuur" benodigd
- (8) Behalve wanneer de optie gegalvaniseerd staal wordt gekozen
- (9) de bedrijfsgrenzen voor koelen en verwarmen worden gegeven voor constante bedrijfsomstandigheden bij de genoemde temperaturen
- (10) Verwarmingscapaciteit van FHM
- (11) deze waarden bij deellast worden gegeven in overeenstemming met temperaturen zoals omschreven in ANSI/ARI standaard 340/36  
 KOELING : Droge Bol Ext : 26.7°C, Droge Bol Int : 19.4°C, Natte Bol Int : 19.4°C  
 VERWARMING : Droge Bol Ext : 7°C, Natte Bol Int : 6°C, Droge Bol Int : 20°C

**FCM** = rooftop alleen koeling  
**FDM** = rooftop warmtepomp met gasverwarming

**FGM** = alleen koeling met gasverwarming  
**FHM** = rooftop warmtepomp

Table 1.2

<b>Prestaties</b>	<b>Maat</b>	<b>85</b>	<b>100</b>	<b>120</b>
<b>Nominale luchtstroom</b>	m <sup>3</sup> /u	<b>15000</b>	<b>18500</b>	<b>20500</b>
<b>Verdamperventilator (centrifugaal FCM/FHM)</b>				
Aantal x Type aandrijving	type	1 x AT 15-15 G2L	1 x AT 15-15 G2L	1 x AT 15-15 G2L
Mechanisch Opgenomen vermogen (1)	kW	1 x 3	1 x 5.5	1 x 5.5
Draaisnelheid	RPM	744	811	853
<b>Verdamperventilator (centrifugaal FGM/FDM)</b>				
Aantal x Type aandrijving	type	2 x ADH 355 L	2 x ADH 355 L	2 x ADH 355 L
Input gas (1)	kW	2 x 2.2	2 x 3	2 x 4
Draaisnelheid (S / H)	RPM	859 / 895	949 / 980	1022 / 1050
<b>Buitenventilator (axiaal)</b>				
Aantal	aant	2	2	2
Nominale luchtstroom	m <sup>3</sup> /u	2 x 15000	2 x 15000	2 x 15000
Motorvermogen	kW	1,8	1,8	2,0
Draaisnelheid	RPM	900	900	950
<b>Filter (standaarduitrusting)</b>				
Type	Eurovent	80-85% / G3	80-85% / G3	80-85% / G3
Aantal filters	aant	8	8	8
Filtermaat	mm x mm	625 x 500 x 50	625 x 500 x 50	625 x 500 x 50
<b>Afmetingen</b>				
Lengte	mm	3348	3348	3348
Hoogte	mm	1510	1510	1510
Breedte met/zonder verseluchtkap (6)	mm	2290/2705	2290/2705	2290/2705
Gewicht standaardunit FCM	kg	934	1009	1085
Gewicht gasunit laag/hoog	kg	1041 / 1111	1116 / 1186	1192 / 1262
<b>Akoestiek bij 150 Pa</b>				
Extern geluidsniveau bij FCM FHM FGM FDM	dB(A)	87	88	87
Extern geluidsniveau bij Low Noise N unit FC-FH-FG-FD	dB(A)	82	82	82
Geluidsvermogen binnenventilator op FCM FHM	dB(A)	85	90	89
Geluidsvermogen binnenventilator op FGM FDM	dB(A)	84	87	89
<b>Constructie</b>				
Materiaal behuizing (8)			Aluminium	
Verf	type/RAL		Polyester / 9002	
Luchtstroom wandisolatie klasse	type	M0	M0	M0
<b>Werkingslimieten koelmodus</b>				
Max. buitentemp. bij binnen 27°C DB / 19°C WB (9)	°C	46	44	44
Max. buitentemperatuur bij uitladen	°C	50	50	44
Min. buitentemp. bij binnen 20°C DB (7)	°C	10	10	10
Max. buitentemp DB/WB bij 100% verse lucht	°C	38	38	38
<b>Werkingslimieten warmtepompmodus</b>				
Min. buitentemp. bij binnen 20°C DB (9)	°C	-14	-12	-12
Min. buitentemp. bij uitladen	°C	-15	-15	-12
Min. binnenstr.temp. verdamp.batt. bij buiten 7°C DB	°C	7	7	7

**Opmerking:**

- Alle gegevens volgens Eurovent bij 400V/3ph/50Hz bij nominale luchtstroom, nominale ESP  
**Zomer** : Buitentemperatuur 35°C DB/ Intredetemperatuur 27°C DB / 19°C WB  
**Winter** : Buitentemperatuur 7°C DB, 6°C WB/Intredetemperatuur 20°C DB
- Inclusief de compressor en buitenventilator (axiaal) en binnenventilator (centrifugaal)
- COP net = Netto koelcap./ Pabs totaal
- Bij nominale luchtstroom
- S = Laag, H = Hoog
- bij configuratie retourlucht naar beneden en toevoerlucht naar beneden.

- onder deze waarde is de optie "lage omgevingstemperatuur" benodigd
- Behalve wanneer de optie gegalvaniseerd staal wordt gekozen
- de bedrijfsgrenzen voor koelen en verwarmen worden gegeven voor constante bedrijfsomstandigheden bij de genoemde temperaturen
- Verwarmingscapaciteit van FHM
- deze waarden bij deellast worden gegeven in overeenstemming met temperaturen zoals omschreven in ANSI/ARI standaard 340/36  
 KOELING : Droge Bol Ext : 26.7°C, Droge Bol Int : 19.4°C, Natte Bol Int : 19.4°C  
 VERWARMING : Droge Bol Ext : 7°C, Natte Bol Int : 6°C, Droge Bol Int : 20°C

Table 1.3

<b>Prestaties</b>	<b>Maat</b>	<b>150</b>	<b>170</b>	<b>200</b>	<b>230</b>
<b>Nominale luchtstroom</b>	<b>m<sup>3</sup>/h</b>	<b>26000</b>	<b>30000</b>	<b>35000</b>	<b>39000</b>
<b>Koeling FCM-FGM</b>					
Bruto koelcapaciteit (1)	kW	148	170	197	234
Opgenomen vermogen FCM	kW	52,4	65,9	65,9	88,1
Opgenomen vermogen FGM	kW	53,8	67,5	67,7	90,8
Amps. volledige belasting	A	114,3	138,5	149,7	178,1
Id/la verhouding directe startvermogen	-	2,0	2,0	2,0	2,1
COP bruto FCM (2)	-	2,83	2,58	2,99	2,66
COP netto globaal FCM (3)	-	2,73	2,47	2,88	2,56
COP netto globaal FGM (3)	-	2,66	2,42	2,80	2,48
<b>Koeling FHM-FDM</b>					
Bruto koelcapaciteit (1)	KW	146	168	195	230
Opgenomen vermogen FHM	kW	53,4	67,3	67,8	89,7
Opgenomen vermogen FDM	kW	54,8	68,9	69,6	92,4
COP bruto FHM (2)	-	2,74	2,50	2,88	2,56
COP netto globaal FHM (3)	-	2,64	2,39	2,78	2,47
COP netto globaal FDM (3)	-	2,58	2,34	2,70	2,39
<b>Verwarming FHM-FDM</b>					
Netto verwarmingscapaciteit (10)	kW	142	168	188	226
Opgenomen vermogen FHM	kW	46,0	56,4	58,2	74,4
Opgenomen vermogen FDM	kW	47,4	58,0	60,0	77,1
COP bruto FHM(2)	-	2,99	2,86	3,12	2,92
COP netto globaal FHM (3)	-	3,10	2,98	3,24	3,04
COP netto globaal FDM (3)	-	3,00	2,90	3,14	2,94
<b>Deellast FHM-FDM</b>					
DEELLAST	%	(33%) + (33%)	(27%) + (23%)	(25%) + (25%)	(25%) + (25%)
COP bruto koeling bij deellast (11)	-	3,80	3,70	3,70	3,60
COP bruto verwarming bij deellast (11)	-	3,50	3,50	3,50	3,40
<b>Verwarming - op gas</b>					
Verwarmingscapaciteit	kW (S / H)	110.4 / 165.6	110.4 / 165.6	165.6 / 220.8	165.6 / 220.8
Invoer (standaardwarmte / hoge warmte)	kW (S / H)	120 / 180	120 / 180	180 / 240	180 / 240
Thermische efficiëntie	%	92	92	92	92
Gasstroom (bij G20 aardgas bij een druk van 20mbar en 15°C)	m <sup>3</sup> /h (S / H)	12.5 / 18.8	12.5 / 18.8	18.8 / 25	18.8 / 25
<b>Koelcircuit</b>					
Aantal circuits x Type compressor	aant x type	1 scroll + 2 scroll		2 scroll + 2 scroll	
Expansie	aant x type	2 TXV	2 TXV	2 TXV	2 TXV
Koudemiddel vulling per circuit	kg	16 + 16	16 + 16	24 + 24	24 + 24
<b>Batterijen</b>					
Verdamperbatterij: Oppervlakte / aant rijen / ribben per inch	m <sup>2</sup> / aant / FPI	3.8 / 4 / 14	3.8 / 4 / 14	4.6 / 4 / 14	4.6 / 4 / 14
Condensorbatterij: Oppervlakte / aant rijen / ribben per inch	m <sup>2</sup> / aant / FPI	6.8 / 3 / 16	6.8 / 3 / 16	8.8 / 3 / 16	8.8 / 3 / 16
<b>Ventilatiegegevens</b>					
Nominale luchtstroom	m <sup>3</sup> /h	26000	30000	35000	39000
Minimale luchtstroom	m <sup>3</sup> /h	18000	21000	24000	27000
Maximale luchtstroom	m <sup>3</sup> /h	35000	35000	43000	43000
Uitwendige statische druk / maximum (4)	Pa	150 / 600	150 / 600	150 / 600	150 / 600

**Opmerking:**

- (1) Alle gegevens volgens Eurovent bij 400V/3ph/50Hz bij nominale luchtstroom, nominale ESP  
**Zomer** : Buitentemperatuur 35°C DB/ Intredetemperatuur 27°C DB / 19°C WB  
**Winter** : Buitentemperatuur 7°C DB, 6°C WB/Intredetemperatuur 20°C DB
- (2) Inclusief de compressor en buitenventilator (axiaal) en binnenventilator (centrifugaal)
- (3) COP net = Netto koelcap./ Pabs totaal
- (4) Bij nominale luchtstroom
- (5) S = Laag, H = Hoog
- (6) bij configuratie retourlucht naar beneden en toevoerlucht naar beneden.

- (7) onder deze waarde is de optie "lage omgevingstemperatuur" benodigd
- (8) Behalve wanneer de optie gegalvaniseerd staal wordt gekozen
- (9) de bedrijfsgrenzen voor koelen en verwarmen worden gegeven voor constante bedrijfsomstandigheden bij de genoemde temperaturen
- (10) Verwarmingscapaciteit van FHM
- (11) deze waarden bij deellast worden gegeven in overeenstemming met temperaturen zoals omschreven in ANSI/ARI standaard 340/36  
 KOELING : Droge Bol Ext : 26.7°C, Droge Bol Int : 19.4°C, Natte Bol Int : 19.4°C  
 VERWARMING : Droge Bol Ext : 7°C, Natte Bol Int : 6°C, Droge Bol Int : 20°C

Table 1.4

<b>Prestaties</b>	<b>Maat</b>	<b>150</b>	<b>170</b>	<b>200</b>	<b>230</b>
<b>Nominale luchtstroom</b>	m <sup>3</sup> /u	<b>26000</b>	<b>30000</b>	<b>35000</b>	<b>39000</b>
<b>Verdamperventilator (centrifugaal FCM/FHM)</b>					
Aantal x Type aandrijving	type	2 x AT 18-18 S	2 x AT 18-18 S	2 x ADH 500 L	2 x ADH 500 L
Mechanisch Opgenomen vermogen (1)	kW	2 x 3	2 x 4	2 x 4	2 x 5.5
Draaisnelheid	RPM	632	692	613	658
<b>Verdamperventilator (centrifugaal FGM/FDM)</b>					
Aantal x Type aandrijving	type	2 x ADH 450 L	2 x ADH 450 L	2 x ADH 500 L	2 x ADH 500 L
Input gas (1)	kW	2 x 4	2 x 5.5	2 x 5.5	2 x 7.5
Draaisnelheid (S / H )	RPM	728 / 755	794 / 817	702 / 724	759 / 779
<b>Buitenventilator (axiaal)</b>					
Aantal	aant	2	2	4	4
Nominale luchtstroom	m <sup>3</sup> /u	2 x 23000	2 x 23000	4 x 15000	4 x 15000
Motorvermogen	kW	4,6	4,6	4,1	4,1
Draaisnelheid	RPM	920	920	950	950
<b>Filter (standaarduitrusting)</b>					
Type	Eurovent	80-85% / G3	80-85% / G3	80-85% / G3	80-85% / G3
Aantal filters	aant	12	12	10 + 5	10 + 5
Filtermaat	mm x mm	625 x 500 x 50	625 x 500 x 50	500 x 500 + 800	500 x 500 + 800
<b>Afmetingen</b>					
Lengte	mm	4385	4385	5530	5530
Hoogte	mm	1830	1830	2130	2130
Breedte met/zonder verseluchtkap (6)	mm	2290/2705	2290/2705	2290/2705	2290/2705
Gewicht standaardunit FCM	kg	1367	1430	1650	1950
Gewicht gasunit laag/hoog	kg	1608 / 1631	1671 / 1694	1914 / 1954	2214 / 2254
<b>Akoestiek bij 150 Pa</b>					
Extern geluidsniveau bij FCM FHM FGM FDM	dB(A)	92	92	88	89
Extern geluidsniveau op LOW NOISE unit FCM FHM FGM FDM	dB(A)	84	86	85	85
Geluidsvermogen binnenventilator op FCM FHM	dB(A)	91	94	86	88
Geluidsvermogen binnenventilator op FGM FDM	dB(A)	88	90	88	90
<b>Constructie</b>					
Materiaal behuizing (8)				Aluminium	
Verf	type/RAL			polyester / 9002	
Luchtstroom wandisolatie klasse	type	M0	M0	M0	M0
<b>Werkingslimieten koelmodus</b>					
Max. buitentemp. bij binnen 27°C DB / 19°C WB (9)	°C	44	46	46	44
Max. buitentemperatuur bij uitladen	°C	50	50	50	50
Min. buitentemp. bij binnen 20°C DB (7)	°C	10	10	10	10
Max. buitentemp DB/WB bij 100% verse lucht	°C	38	38	38	38
<b>Werkingslimieten warmtepompmodus</b>					
Min. buitentemp. bij binnen 20°C DB (9)	°C	-12	-12	-14	-12
Min. buitentemp. bij uitladen	°C	-15	-15	-15	-15
Min. binnenstr.temp. verdamp.batt. bij buiten 7°C DB	°C	7	7	7	7

**Opmerking:**

- (1) Alle gegevens volgens Eurovent bij 400V/3ph/50Hz bij nominale luchtstroom, nominale ESP  
**Zomer** : Buitentemperatuur 35°C DB/ Intredetemperatuur 27°C DB / 19°C WB  
**Winter** : Buitentemperatuur 7°C DB, 6°C WB/Intredetemperatuur 20°C DB  
(2) Inclusief de compressor en buitenventilator (axiaal) en binnenventilator (centrifugaal)  
(3) COP net = Netto koelcap./ Pabs totaal  
(4) Bij nominale luchtstroom  
(5) S = Laag, H = Hoog  
(6) bij configuratie retourlucht naar beneden en toevoerlucht naar beneden.

- (7) onder deze waarde is de optie "lage omgevingstemperatuur" benodigd  
(8) Behalve wanneer de optie gegalvaniseerd staal wordt gekozen  
(9) de bedrijfsgrenzen voor koelen en verwarmen worden gegeven voor constante bedrijfsomstandigheden bij de genoemde temperaturen  
(10) Verwarmingscapaciteit van FHM  
(11) deze waarden bij deellast worden gegeven in overeenstemming met temperaturen zoals omschreven in ANSI/ARI standaard 340/36  
KOELING : Droge Bol Ext : 26.7°C, Droge Bol Int : 19.4°C, Natte Bol Int : 19.4°C  
VERWARMING : Droge Bol Ext : 7°C, Natte Bol Int : 6°C, Droge Bol Int : 20°C

FXK = Warmte-terugwin-unit

Table 1.5

		<b>MAAT</b>	<b>25</b>	<b>30</b>	<b>35</b>	<b>40</b>	<b>55</b>	<b>70</b>
<b>Koeling R407C</b>								
<b>Prestaties</b>	Bruto koelcapaciteit (1)	kW	24,8	30,5	34,5	40,5	49,5	68,8
	Nominale luchtstroom	m <sup>3</sup> /u	4000	5000	6000	7200	9000	10800
	Installatie stroomvoorziening (2)	kW	13	16	16	22	26	31
	Amps. volledige belasting (2)	A	23	29	29	38	44	50
	COP (bruto)	kW	2,7	2,7	3	2,7	2,8	3
<b>Verwarming - warmtepomp R407C</b>								
	Netto verwarmingscapaciteit (1)	kW	23,6	30,4	31	37,7	44,8	64,7
	COP (bruto)	kW	3,4	3,5	3,7	3,6	4	4
<b>Circuit</b>								
<b>Gegevens koelcircuit</b>	Aantal circuits	Nr	2	2	2	2	2	2
	Compressor R407C	Nr / type	2 / MTZ50	2 / MTZ64	2 / MTZ64	2 / MTZ80	2 / MTZ100	2 / MTZ125
	Expansie R407C	type	2 / TDEZ4	2 / TDEZ6	2 / TDEZ6	2 / TDEBZ8	2 / TDEBZ11	2 / TDEBZ11
	Koudemiddel vulling per circuit	type / kg	2 x 4	2 x 4	2 x 5	2 x 6	2 x 6	2 x 10
	<b>verdamper coil</b>							
	Oppervlakte	m <sup>2</sup>	0,7	0,7	2,1	2,1	2,1	2,8
	Aant. rijen en ribben per inch	Nr/fpi	R=4 F=12	R=4 F=12	R=3 F=12	R=3 F=12	R=4 F=12	R=4 F=12
<b>Condensorbatterij</b>								
	Oppervlakte	m <sup>2</sup>	0,9	0,9	2,1	2,1	2,1	2,8
	Aant. rijen en ribben per inch	Nr/fpi	R=4 F=12	R=4 F=12	R=3 F=12	R=3 F=12	R=4 F=12	R=4 F=12
<b>Binnenventilator (centrifugaalventilator FC)</b>								
<b>Ventilatiegegevens</b>	Aantal	Nr	1	1	1	1	1	1
	Type aandrijving	type	AT12-12S	AT12-12S	AT15-15S	AT15-15S	AT15-15S	AT18-18S
	Nominale luchtstroom	m <sup>3</sup> /u	4000	5000	6000	7200	9000	10800
	Minimale luchtstroom	m <sup>3</sup> /u	3200	4000	4800	5800	7200	8600
	Maximale luchtstroom	m <sup>3</sup> /u	4500	5500	6600	8100	9900	12200
	Uitwendige statische druk	Pa	300	300	300	300	300	300
	Motorvermogen (totaal)	kW	1,1	1,5	1,5	2,2	3	3
	Draaisnelheid ventilator	rpm	1088	1132	827	835	873	734
<b>Condensorventilator (centrifugaalventilator FC)</b>								
	Aantal	Nr	1	1	1	1	1	1
	Nominale luchtstroom	m <sup>3</sup> /u	5000	6250	7500	9000	11250	13500
	Uitwendige statische druk	Pa	150	150	150	150	150	150
	Motorvermogen (totaal)	kW	1,1	1,5	1,5	2,2	3	3
	Draaisnelheid ventilator	rpm	868	946	658	702	785	624
<b>Filter (standaarduitrusting)</b>								
<b>Werkingsgebied</b>	Type	type	PGAR300	PGAR300	PGAR300	PGAR300	PGAR300	PGAR300
	Efficiëntie / filterklasse / Eurovent	type	90%/G4/EU4	90%/G4/EU4	90%/G4/EU4	90%/G4/EU4	90%/G4/EU4	90%/G4/EU4
	Aantal filters (luchttoevoer en -afzuiging)	Nr	6	6	16	16	16	16
	Filtermaat	mmxmm	(x4)600x400x50 (x4)600x500x50	(x4)600x400x50 (x4)600x500x50	500x500x50	500x500x50	500x500x50	660x500x50
	Max. buitentemp. in koelingmodus		40	39	42	41	42	42
	Minimum buitentemperatuur (warmtepompmodus)		-15	-15	-15	-15	-15	-15
	Min. intredetemperatuur batterij (warmtepompmodus)		10	10	10	10	10	10
<b>Fysieke gegevens</b>								
<b>Fysieke gegevens</b>	Lengte	mm	3970	3970	4750	4750	4750	5050
	Hoogte	mm	940	940	1290	1290	1290	1610
	Breedte zonder roofcurb	mm	1610	1610	2250	2250	2250	2250
	Gewicht	kg	950	980	1400	1450	1600	1800
	<b>Akoestische gegevens</b>							
	Extern geluidsvermogen (1)	dB(A)	85	87	83	84	89	90
	Intern geluidsvermogen (1)	dB(A)	80	83	78	80	83	84
	Materiaal/dikte behuizing	mm	Aluzinc/1,5					
	Verf	type/RAL	polyester 9002					
	Type isolatie	type	M0	M0	M0	M0	M0	M0

(1) Bruto koelcapaciteit met 25% verse lucht, 35°C DB buiten, 27°C binnen.

(2) Netto verwarmingscapaciteit met 25% verse lucht, 4°C DB buiten, 23°C binnen.

(3) COP bruto bij 0% verse lucht

FXK = Warmte-terugwin-unit

Table 1.6

	MAAT	85	100	110	140	170	
<b>Koeling R407C</b>							
<b>Prestaties</b>	Bruto koelcapaciteit (1)	kW	84,3	100,9	112	140,7	165,3
	Nominale luchtstroom	m <sup>3</sup> /u	13500	17300	19000	24000	27000
	Installatie stroomvoorziening (2)	kW	40	50	51	66	86
	Amps. volledige belasting (2)	A	65	86	87	106	140
	COP (bruto)	kW	3	3,73	3,37	3,23	3
<b>Verwarming - warmtepomp R407C</b>							
	Netto verwarmingscapaciteit (1)	kW	80,4	83,1	106,4	136,1	166,8
	COP (bruto)	kW	3,9	4,3	3,9	3,8	3,5
<b>Circuit</b>							
<b>Gegevens koelcircuit</b>	Aantal circuits	Nr	2	2	4	4	4
	Compressor R407C	Nr / type	2 / MTZ160	2 / SZ185	4 / MTZ100	4 / MTZ125	4 / MTZ160
	Expansie R407C	type	2 / TDEBZ16	2 / TDEZ16	4 / TDEZ11	4 / TDEBZ11	4 / TDEBZ16
	Koudemiddel vulling per circuit	type / kg	2 x 11	2 x 12	4 x 7	4 x 7,5	4 x 8,5
	<b>verdampers coil</b>						
	Oppervlakte	m <sup>2</sup>	2,8	2,8	3,7	3,7	3,7
	Aant. rijen en ribben per inch	Nr/fpi	R=4 F=12	R=6 F=12	R=6 F=12	R=6 F=12	R=6 F=12
<b>Condensorbatterij</b>							
	Oppervlakte	m <sup>2</sup>	2,8	2,8	3,7	3,7	3,7
	Aant. rijen en ribben per inch	Nr/fpi	R=4 F=12	R=6 F=12	R=6 F=12	R=6 F=12	R=6 F=12
<b>Binnenventilator (centrifugaalventilator FC)</b>							
<b>Ventilatiegegevens</b>	Aantal	Nr	1	1	2	2	2
	Type aandrijving	type	AT18-18S	AT18-18S	AT18-18S	AT18-18S	AT18-18S
	Nominale luchtstroom	m <sup>3</sup> /u	13500	17300	19000	24000	27000
	Minimale luchtstroom	m <sup>3</sup> /u	10800	13800	15200	19200	24000
	Maximale luchtstroom	m <sup>3</sup> /u	15400	18200	21500	25500	30000
	Uitwendige statische druk	Pa	300	300	300	300	300
	Motorvermogen (totaal)	kW	4	7,5	3 + 3	4 + 4	5,5 + 5,5
	Draaisnelheid ventilator	rpm	764	850	796	843	874
	<b>Condensorventilator (centrifugaalventilator FC)</b>						
		Aantal	Nr	1	2	2	2
	Nominale luchtstroom	m <sup>3</sup> /u	16900	21700	23800	30000	33800
	Uitwendige statische druk	Pa	150	150	150	150	150
	Motorvermogen (totaal)	kW	4	4+4	3 + 3	4 + 4	5,5 + 5,5
	Draaisnelheid ventilator	rpm	701	709	681	764	835
<b>Filter (standaarduitrusting)</b>							
<b>Werkings-gebied</b>	Type	type	PGAR300	PGAR300	PGAR300	PGAR300	PGAR300
	Efficiëntie / filterklasse / Eurovent	type	90%/G4/EU4	90%/G4/EU4	90%/G4/EU4	90%/G4/EU4	90%/G4/EU4
	Aantal filters (luchttoevoer en -afzuiging)	Nr	16	16	16	16	16
	Filtermaat	mmxmm	660x500x50	660x500x50	800x500x50	800x500x50	800x500x50
	Max. buitentemp. in koelingmodus		42	44	44	43	41
	Minimum buitentemperatuur (warmtepompmodus)		-15	-15	-15	-15	-15
	Min. intredetemperatuur batterij (warmtepompmodus)		10	10	10	10	10
<b>Fysieke gegevens</b>							
	Lengte	mm	5050	5050	5650	5650	5650
	Hoogte	mm	1610	1610	2000	2000	2000
	Breedte zonder roofcurb	mm	2250	2250	2250	2250	2250
	Gewicht	kg	1900	2000	2300	2400	2600
<b>Akoestische gegevens</b>							
<b>Fysieke gegevens</b>	Extern geluidsvermogen (1)	dB(A)	94	95	92	96	98
	Intern geluidsvermogen (1)	dB(A)	88	93	87	91	93
	Materiaal/dikte behuizing	mm	Aluzinc/1,5	Aluzinc/1,5	Aluzinc/1,5	Aluzinc/1,5	Aluzinc/1,5
	Verf	type/RAL	polyester 9002	polyester 9002	polyester 9002	polyester 9002	polyester 9002
	Type isolatie	type	M0	M0	M0	M0	M0

(1) Bruto koelcapaciteit met 25% verse lucht, 35°C DB buiten, 27°C binnen.

(2) Netto verwarmingscapaciteit met 25 % verse lucht, 4°C DB buiten, 23° binnen.

(3) COP bruto bij 0% verse lucht

**FCM** = rooftop alleen koeling  
**FDM** = rooftop warmtepomp met gasverwarming

**FGM** = alleen koeling met gasverwarming  
**FHM** = rooftop warmtepomp

Table 2.1	Maat	85	100	120	150	170	200	230	
Nominale luchtstroom	m <sup>3</sup> /u	15000	18500	20500	26000	30000	35000	39000	
<b>Verwarming - elektrisch</b>									
Type modulatie		Trapsgewijs op S / Triac op M & H							
Beschikbare verwarmingscapaciteit	kW S (2)	30	30	30	45	45	72	72	
Beschikbare verwarmingscapaciteit	kW M (2)	54	54	54	72	72	108	108	
Beschikbare verwarmingscapaciteit	kWH (2)	72	72	72	108	108	162	162	
Amps S / M / H	A	42/75/100			63/100/150		100/150/226		
<b>Verwarming - warmwaterbatterij</b>									
Beschikbare verwarmingscapaciteit (1)	kWS (2)	112	124	130	140	149	177	199	
Beschikbare verwarmingscapaciteit (1)	kW H (2)	175	197	209	251	272	296	313	
<b>Gas modulerend</b>									
Modulatiebereik	% H	20-100							
<b>Toevoerventilator met hoog rendement</b>									
Aant. ventilatoren		2	2	3	3	3	4	4	
Type		PLUG FAN EC							
Ventilatorreferentie		K3G 630							
Elektrisch vermogen bij nominale omstandigheden	kW	2,1	2,8	3,3	3,7	4,7	5,1	6,0	
Max. beschikbare druk	Pa	500	450	350	450	400	500	450	
<b>Axialventilator afzuiging</b>									
Aant. ventilatoren		2	2	3	3	3	3	3	
Ventilatorreferentie		TRT6 560/35							
<b>Centrifugale afzuigventilator</b>									
Aant. ventilatoren		2	2	2	2	2	3	3	
Type		PLUG FAN							
Ventilatorreferentie		CRBT6/710 327							
<b>UV-lamp</b>									
Type		UV-C							
Elektrisch vermogen	W	2 x 75 W	2 x 75 W	4 x 75 W	4 x 75 W	4 x 75 W	4 x 75 W	4 x 75 W	
Lichtvermogen	W	2 x 25 W	2 x 25 W	4 x 25 W	4 x 25 W	4 x 25 W	4 x 25 W	4 x 25 W	
Efficiency (3)	%	98	98	99	99	99	98	98	
<b>ENERGIE-TERUGWIN-module</b>									
Type wisselaar	ref	Platenwarmtewisselaars							
Vorstbeveiliging op afzuiglucht		Luchtdrukverschilschakelaar 20 tot 300Pa							
Totale lengte inclusief bypass	mm	1700	1700	1700	2600	2600	3400	3400	
VERWARMINGScapaciteit IDDB=23°C ODDB=0°C	kW	59	72	79	102	116	136	151	
Uitredetemperatuur vóór verdampersbatterij rooftop	°C	11	11	11	11	11	11	11	
Efficiëntie afzuiglucht/verse lucht	%	49/48	49/47	49/47	49/48	49/47	49/48	49/47	
KOELcapaciteit IDDB=25°C50% ODDB=35°C 40%	kW	23	29	31	40	46	54	60	
Uitredetemperatuur vóór verdampersbatterij rooftop bij koeling	°C	30	30	30	30	30	30	30	
efficiëntie afzuiglucht/verse lucht	%	48/50	48/50	47/49	48/50	48/49	48/50	48/49	
Aantal verse-luchtfilters	mm	2x800x500+2x500x500+2x400x500			4x800x500+4x500x500		6x800x500+4x500x500		
<b>Filter G4 en G4+F7</b>									
Efficiëntie (gravimetrisch) klasse EN779 / Eurovent G4	type	90% / G4 / EU4							
Efficiëntie (vlekrendement) / klasse EN779 / Eurovent F7	type	85% / F7 / EU7							
Aantal filters	aant	8	8	8	12	12	10 + 5	10 + 5	
Filtermaat	mm	625x500x50					500x500+800x500		
Brandklasse	type	M1							
<b>Dynamisch ontdooien</b>									
Aantal axiaal ventilatoren	aant	2	2	2	2	2	4	4	
Motorvermogen (totaal)	kW	1,8	1,8	2,0	4,6	4,6	4,1	4,1	
<b>Optie langzame start</b>									
Type aandrijving FC/FH	type	1 x AT 15-15 G2L			2 x AT 18-18 S		2 x ADH 500 L		
Type aandrijving FG/FD	type	2 x ADH 355 L			2 x ADH 450 L		2 x ADH 500 L		
Langzame starter	Beschikbaar	JA							

(1) Conditie waterintrede 90°C, Wateruitrede 70°C, Intredelucht 20°C, S = Standaardverwarming, H = Hoge verwarming

(2) niet beschikbaar bij FG- en FD-versie

(3) Eliminatievermogen bacteriën na 2 seconden blootstelling aan UV-C



FXK = Omkeerbaar dubbel pad rooftop R407C

Table 2.2	MAAT	25	30	35	40
<b>Verwarming – elektrisch (1)</b>					
Type modulatie		Triac	Triac	Triac	Triac
Beschikbare verwarmingscapaciteit	kW	9 / 18	9 / 18	18 / 36	18 / 36
Amps	A	13/ 26	13/ 26	13/ 26	13/ 26
<b>100 % verse lucht -10°C, verwarmingscapaciteit</b>	kW	27	27	54	54
<b>Verwarming warmwaterbatterij (1)</b>					
Beschikbare verwarmingscapaciteit (2)	kW - S	22	25	45	51
Beschikbare verwarmingscapaciteit	kW - H	39	45	75	85
<b>Hoge filtercapaciteit</b>					
Efficiëntie (opacimetrisch) / klasse EN779 / Eurovent	type	85%/F7/EU7	85%/F7/EU7	85%/F7/EU7	85%/F7/EU7
Aant. filters	Nr	6	6	16	16
Filtermaat	mm	(x4)600x400x50 (x2)600x500x50	(x4)600x400x50 (x2)600x500x50	500x500x50	500x500x50

Table 2.3	MAAT	55	70	85	100
<b>Verwarming – elektrisch (1)</b>					
Type modulatie		Triac	Triac	Triac	Triac
Beschikbare verwarmingscapaciteit	kW	8 / 36	36 / 72	36 / 72	36 / 72
Amps	A	26 / 53	53 / 79	53 / 105	53 / 105
<b>100 % verse lucht -10°C, verwarmingscapaciteit</b>	kW	54		108	108
<b>Verwarming warmwaterbatterij (1)</b>					
Beschikbare verwarmingscapaciteit (2)	kW - S	58	73	83	96
Beschikbare verwarmingscapaciteit	kW - H	99	121	140	163
<b>Hoge filtercapaciteit</b>					
Efficiëntie (opacimetrisch) / klasse EN779 / Eurovent	type	85%/F7/EU7	85%/F7/EU7	85%/F7/EU7	85%/F7/EU7
Aant. filters	Nr	16	16	16	16
Filtermaat	mm	500x500x50	660x500x50	660x500x50	660x500x50

Table 2.4	MAAT	110	140	170
<b>Verwarming – elektrisch (1)</b>				
Type modulatie		Triac	Triac	Triac
Beschikbare verwarmingscapaciteit	kW	36 / 72	36 / 72	36 / 72
Amps	A	53 / 105	53 / 105	53 / 105
<b>100 % verse lucht -10°C, verwarmingscapaciteit</b>	kW	108	108	108
<b>Verwarming warmwaterbatterij (1)</b>				
Beschikbare verwarmingscapaciteit (2)	kW - S	2 x 59,6	2 x 68	2 x 72
Beschikbare verwarmingscapaciteit	kW - H	2 x 102	2 x 118	2 x 127
<b>Hoge filtercapaciteit</b>				
Efficiëntie (opacimetrisch) / klasse EN779 / Eurovent	type	85%/F7/EU7	85%/F7/EU7	85%/F7/EU7
Aant. filters	Nr	16	16	16
Filtermaat	mm	800x500x50	800x500x50	800x500x50

(1) niet beschikbaar bij FG- en FD-versie

(2) Conditie intredewater 90°C, uittredewater 70°C, intredelucht 20°C, S = Standaardverwarming, H = Hoge verwarming

## Stap 1: Opgenomen vermogen

Bereken de totale en waarneembare belasting van de ruimte die moet worden behandeld op basis van de ontwerpcondities.

- A. Totale koelbelasting in kW
- B. Ontwerpconditie zomer
- C. Benodigde luchtstroom en uitwendige statische druk (ter overbrugging van systeemverlies door bijv. afvoerkanalen, diffuser, enzovoort)
- D. Type koudemiddel
- E. Benodigde accessoires

## Stap 2: Koelcapaciteit

A. Stel de uitrusting vooraf in met behulp van de 'algemene gegevens' in de tabellen 1.1-1.6 om units te vinden die het dichtst bij de vereiste capaciteit liggen.

B. Bepaal de maat van de uitrusting met behulp van de 'koelprestaties' in de tabellen 3.1-3.25 om zo de koelbelasting te bepalen op basis van de ontwerpcondities.

C. Voor het bepalen van de nettocapaciteit moet het warmtegevend vermogen van de motor van de toevoerventilator in mindering worden gebracht.

Bekijk de prestaties van de verdamperventilator in tabellen 6.1-6.26 in relatie tot de benodigde luchthoeveelheid en statische druk. (Vergeet niet het drukverlies van accessoires uit tabel 5.24 te verrekenen.)

D. Ventilator selecteren voor FXK

Er moeten 2 ventilatoren worden geselecteerd op een FX unit. U hebt de volgende gegevens nodig om de juiste ventilator te kunnen selecteren:

- Drukverlies van het toevoerluchtkanalensysteem SA
- Drukverlies van het retourluchtkanaalsysteem RA
- Drukverlies van het afblaasluchtkanalensysteem (indien aanwezig) EA
- Drukverlies van het verse-luchtkanalensysteem (indien aanwezig) FA

De toevoerluchtventilator (binnenventilator) kunt u selecteren in de tabellen 6.7-6.17 met de vereiste luchtstroom en de benodigde druk op basis van de volgende formule:

Drukverlies = SA + (FA\* of RA\*) + Drukverlies (accessoires)

(\*) FA of RA : gebruik de hoogste druk van beide

De afzuigluchtventilator (buitenventilator) kunt u selecteren in de tabellen 6.18-6.28 met de vereiste druk op basis van de volgende formule: Drukverlies = EA + (FA\* of RA\*) + 10

(\*) FA of RA : gebruik de hoogste druk van beide

Gebruik de nominale luchtstroom van de afgezogen lucht als de maat van de toevoerluchtventilator op het niveau van de nominale toevoerlucht ligt. Vermenigvuldig anders de toevoerluchtstroom met 1,25.

## Stap 3: Verwarmingscapaciteit

A. Warmtepomp (\*)

De selectieprocedure is hetzelfde als voor de koeling.

Selecteer vooraf de apparatuur in «Algemene gegevens» in de tabellen 1.1-1.6.

Bepaal de bruto verwarmingscapaciteit onder ontwerpcondities (wintercondities) met behulp van de tabellen 3.1-3.25.

Bepaal de nettocapaciteit door het warmtegevend vermogen van de motor van de toevoerventilator (hierboven geselecteerd) op te tellen bij de bruto capaciteit.

B. Overige verwarming

Selecteer warmwaterbatterijen in de tabellen 4.1 tot 4.6, elektrische verwarmingselementen in tabel 4.7 en gasbranders in tabel 4.7

(\*): Deze procedure houdt geen rekening met het aandeel van de verwarming bij het ontdooien. Afhankelijk van vochtigheid en temperatuur van de buitenlucht kan het ontdooien de warmtepompcapaciteit verminderen.

## Stap 4: Elektrische gegevens

A. Warmtepompunit of ACP (Advanced Control Pack)

Pa = P (Unit+Delta-kit binnen optioneel+Afzuigventilator+Delta-kit buitencentrifuge+Elektrisch verwarmingselement+gas)

Ia = Ia (Unit+Delta-kit binnen optioneel+Afzuigventilator+Delta-kit buitencentrifuge+Elektrisch verwarmingselement+gas)

Id/Ia(basis)= Tabel 9.1

Id= Ia(basis) x Id/Ia(basis)+Ia(Delta-kit binnen optioneel+Afzuigventilator+Delta-kit buitencentrifuge+Elektrisch verwarmingselement+gas)

B. Koelunit

P1, Ia1, (zomerwerking) = P, Ia(Unit+Delta-kit binnen optioneel+Afzuigventilator+Delta-kit buitencentrifuge)

Ia2 (winterwerking) = Ia(0,75+std binnenkit+Delta-kit binnen optioneel+Afzuigventilator+Elektrisch verwarmingselement+Delta-kit buitencentrifuge)

P2 (winterwerking) = Pa(0,3+std binnenkit+Delta-kit binnen optioneel+Afzuigventilator+Elektrisch verwarmingselement+Delta-kit buitencentrifuge)

Pa = max (P1; P2)

Ia = max(Ia1;Ia2)

Id/Ia(basis)= Tabel 9.1

Id= Ia(basis) x Id/Ia(basis)+Ia(Delta-kit binnen optioneel+Afzuigventilator+Delta-kit buitencentrifuge+Elektrisch verwarmingselement+gas)

(\*\*) indien optie benodigd is

## VOORBEELD

### Stap 1

A. 160kW

B. 35°C buitentemperatuur, 24°C

DB, 19°C WB conditie intrede-

lucht (retourlucht ruimte)

C. 30000 m<sup>3</sup>/u bij 200Pa

D. Economiser en 72 kW elektrisch verwarmingselement.

### Stap 2

A. Tabel 1.3 laat zien dat een FCM170 bruto 170,0 kW onder normale bedrijfscondities geeft.

B. Tabel 3.15 laat zien dat een FCM170 over een bruto koelcapaciteit van 168,3kW beschikt.

C. Tabel 4.7 laat zien dat de economiser en een 72 kW elektrisch verwarmingselement 16 + 13 Pa toevoegen aan de opgegeven uitwendige statische druk, wat een totaal van 229 Pa oplevert.

Tabel 6.3 laat zien dat ventilatoraanrijfkit 'k13' (2\*5,5 kW) is vereist voor een FCM170 om 30000 m<sup>3</sup>/u bij 229 Pa te kunnen bereiken.

De nettocapaciteit is derhalve 168,3 kW - 8 kW = 160,3 kW

### Stap 4

A. Tabel 6.3 laat een FCM 170 (koelunit) met een elektrisch verwarmingselement 72 kW + KIT '13'

Ia1= 138,5 + 5,2 = 143,7 A

P1= 77,7 + 3,2 = 80,9 kW

Ia2= 0,75 + 16,6 + 5,2 + 100 = 122,55 A

P2= 0,3 + 9,6 + 3,2 + 72 = 85,1 kW

P2>P1 dus P=P2=85,1 kW

Ia2>Ia1 dus Ia=Ia2=122,55 A

Id / Ia = 2,0

Id = 138,5 x 2,0 + 5,2 + 100 = 382,2 A



**FCM** = rooftop alleen koeling  
**FGM** = alleen koeling met gasverwarming

**FHM** = rooftop warmtepomp  
**FDM** = rooftop warmtepomp met gasverwarming

KOELCAPACITEIT EN OPGENOMEN VERMOGEN

**85**

Maat

Table 3.3

FCM	Buitenlucht-temperatuur		25°C			30°C			35°C			40°C			45°C		
	natte-boltemp.	droge-boltemp.	PT	PS	PA	PT	PS	PA	PT	PS	PA	PT	PS	PA	PT	PS	PA
Minimale luchtstroom 12 000 m <sup>3</sup> /u	16°C	21°C	80,6	52,8	18,6	77,8	51,3	20,7	74,5	49,7	22,9	70,8	48,1	25,5	67,4	46,7	27,7
		24°C	81,2	64,6	18,6	78,4	63,2	20,7	75,2	61,7	23,0	71,4	60,0	25,5	68,1	58,4	27,8
		27°C	82,1	76,1	18,7	79,3	74,9	20,8	76,0	73,4	23,1	72,3	71,6	25,6	69,0	69,0	27,8
		30°C	84,6	84,6	18,8	82,2	82,2	20,9	79,3	79,3	23,3	75,9	75,9	25,9	72,9	72,9	28,2
	19°C	24°C	87,8	52,2	19,1	84,6	50,6	21,2	81,0	49,0	23,4	76,9	47,4	25,9	73,3	46,0	28,2
		27°C	88,5	64,2	19,2	85,3	62,7	21,2	81,7	61,1	23,5	77,6	59,4	26,0	73,9	57,9	28,2
		30°C	89,4	75,7	19,2	86,2	74,4	21,3	82,6	72,9	23,5	78,4	71,1	26,0	74,8	69,5	28,3
		33°C	90,5	86,8	19,3	87,3	85,7	21,3	83,8	83,8	23,6	80,2	80,2	26,2	77,0	77,0	28,5
	22°C	27°C	95,4	51,6	19,7	91,8	49,8	21,7	87,8	48,1	23,9	83,4	46,6	26,5	79,4	45,3	28,7
		30°C	96,0	63,6	19,7	92,5	62,0	21,7	88,5	60,4	24,0	84,0	58,7	26,5	80,1	57,3	28,8
		33°C	97,0	75,0	19,8	93,4	73,6	21,8	89,4	72,1	24,1	84,9	70,5	26,6	81,0	69,0	28,9
		36°C	98,1	85,9	19,9	94,5	84,8	21,9	90,5	83,5	24,1	86,0	81,9	26,7	82,1	80,3	29,0
Nominale luchtstroom 15 000 m <sup>3</sup> /u	16°C	21°C	84,3	58,2	18,9	81,3	56,7	20,9	77,8	55,1	23,2	73,8	53,4	25,7	70,3	52,0	27,9
		24°C	85,1	72,4	19,0	82,1	70,9	21,0	78,6	69,3	23,3	74,6	67,4	25,7	71,1	65,7	28,0
		27°C	86,0	86,0	19,0	83,4	83,4	21,1	80,4	80,4	23,4	76,9	76,9	25,9	73,7	73,7	28,2
		30°C	90,8	90,8	19,4	88,1	88,1	21,4	84,9	84,9	23,7	81,2	81,2	26,3	77,9	77,9	28,6
	19°C	24°C	91,7	57,6	19,4	88,3	55,9	21,4	84,4	54,3	23,7	80,0	52,7	26,2	76,2	51,3	28,4
		27°C	92,5	72,0	19,5	89,1	70,4	21,5	<b>85,2</b>	<b>68,7</b>	<b>23,7</b>	80,8	66,9	26,2	77,0	65,3	28,5
		30°C	93,5	86,0	19,6	90,1	84,5	21,6	86,2	82,9	23,8	81,9	80,9	26,3	78,0	78,0	28,5
		33°C	96,0	96,0	19,7	93,1	93,1	21,8	89,6	89,6	24,1	85,7	85,7	26,7	82,3	82,3	29,0
	22°C	27°C	99,3	56,8	20,0	95,5	55,1	22,0	91,3	53,5	24,2	86,6	51,8	26,7	82,5	50,5	29,0
		30°C	100,2	71,4	20,0	96,4	69,7	22,0	92,1	68,1	24,3	87,4	66,3	26,8	83,3	64,7	29,0
		33°C	101,2	85,4	20,1	97,4	83,9	22,1	93,2	82,3	24,4	88,4	80,4	26,9	84,3	78,7	29,1
		36°C	102,5	99,0	20,2	98,7	97,7	22,2	94,6	94,6	24,5	90,5	90,5	27,1	86,8	86,8	29,4
Maximale luchtstroom 23 000 m <sup>3</sup> /u	16°C	21°C	90,6	70,5	19,3	86,9	68,9	21,3	82,7	67,2	23,5	78,1	65,3	26,0	74,0	63,5	28,2
		24°C	91,8	90,9	19,4	88,0	88,0	21,4	84,3	84,3	23,6	80,2	80,2	26,2	76,5	76,5	28,5
		27°C	96,5	96,5	19,8	93,1	93,1	21,8	89,3	89,3	24,0	85,0	85,0	26,6	81,2	81,2	28,9
		30°C	102,1	102,1	20,2	98,6	98,6	22,2	94,6	94,6	24,5	90,1	90,1	27,0	86,2	86,2	29,4
	19°C	24°C	98,2	69,8	19,9	94,1	68,2	21,9	89,6	66,5	24,1	84,6	64,7	26,5	80,3	63,0	28,8
		27°C	99,4	90,8	20,0	95,4	89,0	22,0	90,9	86,9	24,2	85,9	84,6	26,6	81,4	81,4	28,9
		30°C	102,3	102,3	20,2	98,7	98,7	22,2	94,7	94,7	24,5	90,1	90,1	27,0	86,1	86,1	29,3
		33°C	108,0	108,0	20,6	104,3	104,3	22,7	-	-	-	-	-	-	-	-	-
	22°C	27°C	106,1	68,9	20,5	101,7	67,3	22,4	96,8	65,7	24,7	91,5	63,9	27,2	86,8	62,4	29,4
		30°C	107,4	90,4	20,6	103,0	88,6	22,5	98,1	86,6	24,8	92,7	84,4	27,3	-	-	-
		33°C	108,4	108,4	20,7	104,6	104,6	22,7	-	-	-	-	-	-	-	-	-
		36°C	-	-	-	-	-	-	-	-	-	-	-	-	-	-	-

PT : Bruto totale koel-/verwarmingscapaciteit in kW  
 PS : Voelbare koelcapaciteit in kW  
 PA : Compressor geabsorbeerd vermogen

Schakelkast Pa (FC/FH) : 0,3 kW  
 Schakelkast Pa (FG/FD) : 0,5 kW

Toevoerventilator Pa (FC/FH) : 3.17 kW  
 Toevoerventilator Pa (FG/FD) : 4.0 kW  
 Toevoerventilator Pa (alle) : 1,8 kW

Gegevens op basis van condities Eurovent-standaard **XXX**



**FCM** = rooftop alleen koeling  
**FGM** = alleen koeling met gasverwarming

**FHM** = rooftop warmtepomp  
**FDM** = rooftop warmtepomp met gasverwarming

**100** Maat

KOELCAPACITEIT EN OPGENOMEN VERMOGEN

Table 3.5

FCM	Buitenlucht-temperatuur		25°C			30°C			35°C			40°C			45°C		
	natte-boltemp.	droge-boltemp.	PT	PS	PA	PT	PS	PA	PT	PS	PA	PT	PS	PA	PT	PS	PA
Minimale luchtstroom 14 000 m³/u	16°C	21°C	98,9	64,1	24,3	95,2	62,1	26,9	91,0	60,1	29,9	86,2	57,9	33,1	81,9	56,0	36,0
		24°C	99,8	78,3	24,3	96,1	76,7	27,0	91,9	74,8	29,9	87,0	72,6	33,2	82,7	70,6	36,1
		27°C	100,9	92,6	24,4	97,2	91,3	27,1	92,9	89,6	30,0	88,1	87,4	33,3	84,0	84,0	36,3
		30°C	103,2	103,2	24,6	100,2	100,2	27,3	96,6	96,6	30,4	92,3	92,3	33,8	88,4	88,4	36,8
	19°C	24°C	107,8	64,3	25,0	103,6	62,0	27,7	98,9	59,8	30,6	93,6	57,4	33,9	88,9	55,5	36,8
		27°C	108,7	78,0	25,1	104,5	76,0	27,7	99,7	74,0	30,7	94,4	71,7	34,0	89,7	69,6	36,9
		30°C	109,8	91,6	25,2	105,6	90,1	27,8	100,8	88,3	30,8	95,4	86,0	34,1	90,6	83,9	37,1
		33°C	111,1	105,3	25,3	106,9	104,2	27,9	102,1	102,1	30,9	97,4	97,4	34,3	93,2	93,2	37,4
	22°C	27°C	117,1	65,4	25,9	112,4	62,8	28,5	107,2	60,2	31,4	101,3	57,7	34,7	96,2	55,6	37,8
		30°C	118,0	78,2	25,9	113,3	76,0	28,6	108,0	73,8	31,5	102,1	71,4	34,8	97,0	69,2	37,9
		33°C	119,1	91,0	26,0	114,4	89,2	28,7	109,0	87,3	31,6	103,1	85,1	35,0	98,0	83,0	38,0
		36°C	120,4	103,6	26,1	115,7	102,4	28,8	110,3	100,9	31,7	104,3	98,8	35,1	99,1	96,8	38,2
Nominale luchtstroom 18 500 m³/u	16°C	21°C	104,7	73,0	24,8	100,6	71,1	27,4	95,9	69,0	30,3	90,6	66,7	33,6	86,0	64,7	36,5
		24°C	105,9	90,9	24,9	101,7	89,1	27,5	97,0	87,0	30,4	91,7	84,6	33,7	87,1	82,3	36,6
		27°C	106,9	106,9	25,0	103,5	103,5	27,7	99,5	99,5	30,7	94,8	94,8	34,0	90,5	90,5	37,0
		30°C	112,7	112,7	25,5	109,1	109,1	28,2	104,9	104,9	31,2	99,9	99,9	34,6	95,5	95,5	37,7
	19°C	24°C	113,8	73,1	25,6	109,1	70,9	28,2	103,9	68,6	31,1	98,1	66,2	34,4	93,1	64,1	37,3
		27°C	114,9	90,4	25,7	110,3	88,5	28,3	<b>105,0</b>	<b>86,3</b>	<b>31,2</b>	99,2	83,7	34,5	94,1	81,4	37,5
		30°C	116,3	107,9	25,8	111,6	106,2	28,4	106,3	104,1	31,3	100,4	100,4	34,6	95,9	95,9	37,7
		33°C	119,2	119,2	26,1	115,3	115,3	28,8	110,7	110,7	31,8	105,4	105,4	35,2	100,7	100,7	38,4
	22°C	27°C	123,2	74,0	26,4	118,1	71,5	29,0	112,3	69,0	31,9	106,0	66,4	35,3	100,5	64,2	38,3
		30°C	124,4	90,6	26,5	119,2	88,4	29,1	113,4	86,1	32,1	107,1	83,5	35,4	101,6	81,1	38,5
		33°C	125,7	107,3	26,6	120,5	105,4	29,2	114,7	103,3	32,2	108,3	100,7	35,6	102,8	98,2	38,6
		36°C	127,3	124,0	26,8	121,5	121,5	29,4	116,6	116,6	32,4	111,0	111,0	35,9	106,0	106,0	39,1
Maximale luchtstroom 23 000 m³/u	16°C	21°C	108,7	79,5	25,1	104,2	77,6	27,7	99,0	75,5	30,6	93,3	73,2	33,8	88,3	71,0	36,7
		24°C	110,1	100,8	25,3	105,5	99,0	27,8	100,4	96,8	30,7	94,6	94,1	34,0	89,8	89,8	36,9
		27°C	113,6	113,6	25,5	109,6	109,6	28,2	105,0	105,0	31,2	99,6	99,6	34,5	94,9	94,9	37,6
		30°C	120,1	120,1	26,1	115,9	115,9	28,8	111,0	111,0	31,8	105,4	105,4	35,2	100,5	100,5	38,4
	19°C	24°C	117,9	79,3	25,9	112,8	77,2	28,5	107,2	75,0	31,4	100,9	72,5	34,7	95,5	70,4	37,7
		27°C	119,3	100,3	26,1	114,2	98,3	28,6	108,5	96,0	31,5	102,2	93,3	34,8	96,8	90,7	37,9
		30°C	120,7	120,7	26,2	116,3	116,3	28,8	111,3	111,3	31,8	105,6	105,6	35,2	100,6	100,6	38,4
		33°C	126,9	126,9	26,7	122,3	122,3	29,4	117,1	117,1	32,4	111,2	111,2	35,9	106,0	106,0	39,1
	22°C	27°C	127,6	79,9	26,8	121,9	77,6	29,4	115,7	75,2	32,3	108,9	72,6	35,6	103,1	70,4	38,8
		30°C	129,0	100,3	26,9	123,3	98,2	29,5	117,1	95,8	32,4	110,3	93,0	35,8	104,4	90,5	38,9
		33°C	130,6	120,9	27,0	124,9	119,0	29,7	118,6	116,6	32,6	111,7	111,7	36,0	106,4	106,4	39,2
		36°C	133,8	133,8	27,3	128,9	128,9	30,0	123,3	123,3	33,1	-	-	-	-	-	-

PT : Bruto totale koel-/verwarmingscapaciteit in kW  
 PS : Voelbare koelcapaciteit in kW  
 PA : Compressor geabsorbeerd vermogen

Schakelkast Pa (FC/FH) : 0,3 kW  
 Schakelkast Pa (FG/FD) : 0,5 kW

Toevoerventilator Pa (FC/FH) : 4,97 kW  
 Toevoerventilator Pa (FG/FD) : 6,15 kW  
 Toevoerventilator Pa (alle) : 1,8 kW

Gegevens op basis van condities Eurovent-standaard XXX



**FCM** = rooftop alleen koeling  
**FGM** = alleen koeling met gasverwarming

**FHM** = rooftop warmtepomp  
**FDM** = rooftop warmtepomp met gasverwarming

**120** Maat

KOELCAPACITEIT EN OPGENOMEN VERMOGEN

Table 3.8

FCM	Buitenlucht-temperatuur		25°C			30°C			35°C			40°C			45°C		
	natte-boltemp.	droge-boltemp.	PT	PS	PA	PT	PS	PA	PT	PS	PA	PT	PS	PA	PT	PS	PA
Minimale luchtstroom 15 000 m³/u	16°C	21°C	112,0	72,2	28,0	107,7	70,1	31,1	102,8	68,0	34,4	97,2	65,6	38,2	92,3	63,5	41,7
		24°C	113,1	88,1	28,1	108,8	86,1	31,1	103,8	83,8	34,5	98,1	81,2	38,3	93,0	78,7	41,8
		27°C	114,3	104,2	28,2	109,9	102,2	31,2	104,8	99,8	34,6	99,0	96,8	38,4	94,3	94,3	42,0
		30°C	116,4	116,4	28,4	113,0	113,0	31,6	108,7	108,7	35,1	103,7	103,7	39,0	99,1	99,1	42,7
	19°C	24°C	121,8	72,2	29,0	117,0	70,2	32,0	111,5	68,1	35,4	105,3	65,8	39,2	99,9	63,8	42,7
		27°C	123,1	87,5	29,1	118,2	85,5	32,1	112,6	83,3	35,5	106,3	80,8	39,3	100,8	78,5	42,9
		30°C	124,4	102,9	29,2	119,4	101,0	32,2	113,7	98,7	35,6	107,3	96,0	39,5	101,7	93,4	43,0
		33°C	125,7	118,4	29,3	120,6	116,5	32,4	114,9	114,2	35,7	109,3	109,3	39,8	104,3	104,3	43,5
	22°C	27°C	132,1	73,3	30,0	126,7	71,2	33,0	120,6	69,2	36,4	113,9	67,0	40,4	107,9	65,0	44,0
		30°C	133,5	87,6	30,1	128,0	85,7	33,2	121,8	83,7	36,6	115,0	81,3	40,5	109,0	79,2	44,2
		33°C	134,9	102,0	30,3	129,3	100,3	33,3	123,1	98,2	36,7	116,1	95,8	40,7	110,0	93,4	44,4
		36°C	136,4	116,5	30,4	130,7	114,9	33,4	124,3	112,9	36,9	117,3	110,3	40,9	111,2	107,7	44,6
Nominale luchtstroom 20 500 m³/u	16°C	21°C	119,2	82,4	28,8	114,3	80,2	31,7	108,8	77,9	35,1	102,6	75,3	38,8	97,1	73,0	42,3
		24°C	120,7	103,8	28,9	115,7	101,5	31,9	110,1	98,8	35,2	103,8	95,6	39,0	98,3	92,6	42,5
		27°C	122,0	122,0	29,0	117,9	117,9	32,1	113,0	113,0	35,5	107,3	107,3	39,5	102,1	102,1	43,1
		30°C	128,3	128,3	29,6	124,0	124,0	32,7	119,0	119,0	36,2	113,1	113,1	40,2	107,8	107,8	44,0
	19°C	24°C	129,2	81,1	29,7	123,8	79,1	32,7	117,6	76,9	36,1	110,8	74,5	39,9	104,9	72,4	43,5
		27°C	130,8	102,1	29,9	125,3	99,9	32,9	<b>119,1</b>	<b>97,4</b>	<b>36,2</b>	112,2	94,5	40,1	106,2	91,8	43,7
		30°C	132,5	123,3	30,0	126,9	121,0	33,0	120,6	118,2	36,4	113,5	113,5	40,3	108,0	108,0	44,0
		33°C	135,8	135,8	30,4	131,1	131,1	33,5	125,6	125,6	37,0	119,3	119,3	41,1	113,7	113,7	44,9
	22°C	27°C	139,7	80,7	30,7	133,7	78,8	33,8	127,0	76,8	37,2	119,5	74,7	41,2	113,1	72,7	44,9
		30°C	141,5	101,0	30,9	135,3	99,0	33,9	128,5	96,8	37,4	121,0	94,2	41,4	114,5	91,7	45,1
		33°C	143,2	121,4	31,1	137,0	119,4	34,1	130,1	116,9	37,6	122,5	113,9	41,6	116,0	111,0	45,3
		36°C	145,1	142,1	31,3	138,2	138,2	34,3	132,3	132,3	37,9	125,5	125,5	42,0	119,6	119,6	45,9
Maximale luchtstroom 23 000 m³/u	16°C	21°C	121,7	86,9	29,0	116,6	84,7	31,9	110,7	82,3	35,3	104,2	79,6	39,1	98,5	77,0	42,6
		24°C	123,4	110,8	29,1	118,1	108,3	32,1	112,2	105,4	35,4	105,6	102,0	39,2	99,8	98,7	42,7
		27°C	126,1	126,1	29,4	121,6	121,6	32,4	116,3	116,3	35,9	110,2	110,2	39,8	104,7	104,7	43,5
		30°C	132,8	132,8	30,0	128,1	128,1	33,1	122,7	122,7	36,7	116,4	116,4	40,7	110,8	110,8	44,5
	19°C	24°C	131,8	85,0	30,0	126,1	83,0	32,9	119,6	80,8	36,3	112,5	78,4	40,2	106,4	76,1	43,8
		27°C	133,6	108,6	30,1	127,8	106,3	33,1	121,2	103,7	36,5	114,0	100,6	40,4	107,8	97,6	44,0
		30°C	135,4	132,6	30,3	128,9	128,9	33,3	123,2	123,2	36,7	116,7	116,7	40,8	110,9	110,9	44,5
		33°C	140,5	140,5	30,8	135,4	135,4	34,0	129,5	129,5	37,5	122,8	122,8	41,6	116,9	116,9	45,5
	22°C	27°C	142,4	84,0	31,0	136,1	82,2	34,0	129,0	80,2	37,5	121,3	78,0	41,5	114,7	76,0	45,2
		30°C	144,3	107,0	31,2	137,9	105,0	34,2	130,8	102,6	37,7	123,0	99,8	41,7	116,2	97,2	45,5
		33°C	146,2	130,3	31,4	139,7	128,1	34,4	132,5	125,4	37,9	124,6	122,0	41,9	117,2	117,2	45,6
		36°C	148,3	148,3	31,6	142,8	142,8	34,8	136,5	136,5	38,4	129,4	129,4	42,6	-	-	-

PT : Bruto totale koel-/verwarmingscapaciteit in kW  
 PS : Voelbare koelcapaciteit in kW  
 PA : Compressor geabsorbeerd vermogen

Schakelkast Pa (FC/FH) : 0,3 kW  
 Schakelkast Pa (FG/FD) : 0,5 kW

Toevoerventilator Pa (FC/FH) : 5,99 kW  
 Toevoerventilator Pa (FG/FD) : 7,87 kW  
 Toevoerventilator Pa (alle) : 2 kW

Gegevens op basis van condities Eurovent-standaard **XXX**



**FCM** = rooftop alleen koeling  
**FGM** = alleen koeling met gasverwarming

**FHM** = rooftop warmtepomp  
**FDM** = rooftop warmtepomp met gasverwarming

KOELCAPACITEIT EN OPGENOMEN VERMOGEN

**150** Maat

Table 3.9

FHK/FDK FCK/FGK	Buitenlucht-temperatuur		25°C			30°C			35°C			40°C			45°C		
	natte-boltemp.	droge-boltemp.	PT	PS	PA	PT	PS	PA	PT	PS	PA	PT	PS	PA	PT	PS	PA
	Minimale luchtstroom 18 000 m³/u	16°C	21°C	135,2	88,0	32,8	130,3	85,1	36,4	124,5	82,3	40,4	117,9	79,3	44,9	112,0	76,8
24°C			136,2	107,5	32,9	131,3	104,9	36,4	125,5	102,1	40,5	118,9	99,0	45,0	113,0	96,2	49,0
27°C			137,5	126,3	32,9	132,6	124,0	36,5	126,8	121,4	40,6	120,2	118,2	45,1	114,2	114,2	49,1
30°C			141,1	141,1	33,1	136,9	136,9	36,8	131,9	131,9	40,9	126,0	126,0	45,6	120,7	120,7	49,7
19°C		24°C	147,6	87,2	33,7	142,0	84,2	37,3	135,5	81,2	41,2	128,2	78,3	45,7	121,8	75,8	49,7
		27°C	148,6	106,8	33,8	143,0	104,1	37,3	136,6	101,2	41,3	129,3	98,2	45,8	122,9	95,5	49,8
		30°C	149,9	125,7	33,9	144,3	123,3	37,4	137,9	120,6	41,4	130,6	117,5	45,9	124,2	114,7	49,9
		33°C	151,4	143,7	34,0	145,8	141,7	37,6	139,4	139,3	41,6	133,4	133,4	46,2	127,7	127,7	50,3
22°C		27°C	160,5	86,2	34,7	154,2	82,9	38,2	147,1	79,9	42,2	139,2	77,0	46,6	132,3	74,6	50,6
		30°C	161,5	105,7	34,7	155,3	102,8	38,3	148,2	100,0	42,3	140,3	97,0	46,7	133,3	94,5	50,8
		33°C	162,9	124,3	34,8	156,6	121,9	38,4	149,5	119,3	42,4	141,6	116,4	46,9	134,6	113,7	50,9
		36°C	164,4	141,9	35,0	158,2	140,0	38,5	151,1	137,8	42,5	143,1	135,0	47,0	136,2	132,3	51,1
Nominale luchtstroom 26 000 m³/u	16°C	21°C	145,4	103,1	33,6	139,7	100,4	37,1	133,2	97,6	41,1	125,9	94,6	45,5	119,4	91,9	49,4
		24°C	146,9	129,6	33,7	141,3	126,9	37,3	134,8	123,9	41,2	127,4	120,5	45,6	121,0	117,2	49,5
		27°C	149,9	149,9	33,9	145,1	145,1	37,5	139,4	139,4	41,5	132,8	132,8	46,1	126,9	126,9	50,1
		30°C	158,3	158,3	34,6	153,2	153,2	38,2	147,2	147,2	42,2	140,4	140,4	46,8	134,3	134,3	50,8
	19°C	24°C	158,0	102,0	34,5	151,7	99,2	38,0	144,5	96,4	41,9	136,6	93,4	46,4	129,6	90,9	50,3
		27°C	159,6	128,8	34,6	153,2	126,1	38,2	146,1	123,1	42,1	138,1	119,8	46,5	131,1	116,8	50,4
		30°C	161,4	155,0	34,8	155,1	152,4	38,3	147,7	147,7	42,2	140,7	140,7	46,7	134,5	134,5	50,8
		33°C	167,5	167,5	35,3	162,0	162,0	38,9	155,6	155,6	42,9	148,4	148,4	47,5	142,0	142,0	51,5
	22°C	27°C	171,2	100,4	35,5	164,2	97,5	39,0	156,4	94,8	42,9	147,8	92,0	47,4	140,3	89,6	51,4
		30°C	172,8	127,6	35,6	165,8	124,8	39,1	158,0	121,9	43,1	149,4	118,8	47,5	141,8	116,0	51,5
		33°C	174,6	153,8	35,8	167,6	151,3	39,3	159,8	148,4	43,2	151,2	145,1	47,7	143,7	141,9	51,7
		36°C	177,1	177,1	36,0	171,2	171,2	39,6	164,4	164,4	43,7	156,7	156,7	48,3	-	-	-
Maximale luchtstroom 35 000 m³/u	16°C	21°C	152,6	117,7	34,1	146,2	115,1	37,5	138,9	112,4	41,4	130,7	109,2	45,8	123,6	106,2	49,7
		24°C	154,8	151,9	34,3	147,8	147,8	37,7	141,3	141,3	41,6	133,9	133,9	46,1	127,4	127,4	50,2
		27°C	162,4	162,4	34,8	156,5	156,5	38,4	149,8	149,8	42,4	142,1	142,1	46,9	135,4	135,4	50,9
		30°C	171,8	171,8	35,5	165,6	165,6	39,1	158,6	158,6	43,1	150,7	150,7	47,7	143,8	143,8	51,8
	19°C	24°C	165,5	116,2	35,1	158,4	113,7	38,5	150,5	111,0	42,4	141,7	108,1	46,8	134,1	105,4	50,8
		27°C	167,7	151,3	35,2	160,6	148,5	38,7	152,6	145,4	42,6	143,8	141,6	47,0	135,6	135,6	51,0
		30°C	172,3	172,3	35,6	166,0	166,0	39,1	158,8	158,8	43,1	150,8	150,8	47,7	143,7	143,7	51,8
		33°C	181,8	181,8	36,3	175,2	175,2	39,9	167,8	167,8	43,9	-	-	-	-	-	-
	22°C	27°C	179,0	114,3	36,1	171,3	111,8	39,6	162,7	109,3	43,5	153,2	106,7	48,0	145,1	104,2	52,0
		30°C	181,2	150,0	36,2	173,4	147,4	39,7	164,8	144,4	43,7	155,4	141,0	48,2	147,2	137,7	52,2
		33°C	182,6	182,6	36,4	175,8	175,8	40,0	168,2	168,2	44,0	-	-	-	-	-	-
		36°C	192,1	192,1	37,1	-	-	-	-	-	-	-	-	-	-	-	-

VERWARMINGSCAPACITEIT EN OPGENOMEN VERMOGEN

Table 3.10

FHM	Buiten-lucht-temp.	20°C		15°C		10°C		7°C		5°C		0°C		-5°C		-10°C		-12°C	
		PT	PA	PT	PA	PT	PA	PT	PA	PT	PA	PT	PA	PT	PA	PT	PA	PT	PA
Minimale luchtstroom 18 000 m³/u	8°C	188,8	36,0	169,1	34,0	150,8	32,1	140,6	31,1	134,0	30,4	118,6	28,7	104,6	27,2	92,0	25,8	87,3	25,4
	11°C	186,4	38,2	167,0	36,1	149,1	34,1	138,9	32,9	132,5	32,2	117,3	30,4	103,6	28,8	91,2	27,4	86,7	26,9
	14°C	184,1	40,5	164,9	38,3	147,2	36,1	137,3	34,9	130,9	34,1	116,0	32,3	102,5	30,6	90,5	29,1	86,0	28,6
	17°C	181,6	43,1	162,8	40,7	145,3	38,3	135,5	37,0	129,3	36,2	114,7	34,2	101,5	32,4	89,7	30,9	85,3	30,3
	20°C	179,2	45,9	160,6	43,2	143,4	40,7	133,8	39,3	127,6	38,4	113,3	36,2	100,3	34,3	88,8	32,7	84,6	32,1
	23°C	176,7	48,9	158,3	46,0	141,4	43,3	132,0	41,7	125,9	40,7	111,8	38,4	99,2	36,3	87,9	34,5	83,8	33,9
Nominale luchtstroom 26 000 m³/u	26°C	174,1	52,2	156,1	49,0	139,4	46,0	130,1	44,2	124,2	43,1	110,4	40,6	98,0	38,3	87,0	36,3	83,0	35,6
	8°C	194,1	31,8	173,8	30,2	154,9	28,7	144,2	27,8	137,3	27,2	121,3	25,8	106,6	24,6	-	-	-	-
	11°C	191,8	33,6	171,7	31,9	153,1	30,3	142,6	29,3	135,9	28,7	120,0	27,3	105,6	26,1	92,6	24,9	87,8	24,6
	14°C	189,5	35,5	169,7	33,7	151,3	32,0	140,9	31,0	134,3	30,4	118,8	28,9	104,6	27,6	91,9	26,5	87,2	26,1
	17°C	187,1	37,5	167,6	35,6	149,4	33,8	139,3	32,8	132,7	32,2	117,5	30,6	103,6	29,3	91,1	28,1	86,5	27,8
	20°C	184,7	39,7	165,4	37,7	147,5	35,8	137,5	34,7	131,1	34,0	116,1	32,4	102,5	31,0	90,3	29,8	85,8	29,5
Maximale luchtstroom 35 000 m³/u	23°C	182,2	42,1	163,2	39,9	145,6	37,9	135,7	36,7	129,5	36,0	114,7	34,3	101,4	32,8	89,5	31,6	85,1	31,2
	26°C	179,7	44,6	160,9	42,3	143,6	40,1	133,9	38,9	127,7	38,1	113,3	36,3	100,2	34,7	88,6	33,4	84,3	33,0
	8°C	198,4	29,1	177,3	27,8	157,6	26,5	146,5	25,8	139,4	25,3	-	-	-	-	-	-	-	-
	11°C	196,1	30,7	175,3	29,3	155,9	28,0	144,9	27,2	137,9	26,7	121,3	25,6	106,2	24,6	-	-	-	-
	14°C	193,8	32,3	173,3	30,9	154,1	29,6	143,3	28,8	136,4	28,3	120,1	27,1	105,2	26,1	91,7	25,3	86,7	25,1
	17°C	191,5	34,1	171,2	32,7	152,3	31,3	141,7	30,5	134,9	30,0	118,8	28,8	104,2	27,8	91,0	27,1	86,1	26,9

**PT** : Bruto totale koel-/verwarmingcapaciteit in kW  
**PS** : Voelbare koelcapaciteit in kW  
**PA** : Compressor geabsorbeerd vermogen

Schakelkast Pa (FC/FH) : 0,3 kW  
Schakelkast Pa (FG/FD) : 0,5 kW

Toevoerventilator Pa (FC/FH) : 6.40 kW  
Toevoerventilator Pa (FG/FD) : 7.81 kW  
Toevoerventilator Pa (alle) : 4,6 kW

Gegevens op basis van condities Eurovent-standaard XXX

**FCM** = rooftop alleen koeling  
**FGM** = alleen koeling met gasverwarming

**FHM** = rooftop warmtepomp  
**FDM** = rooftop warmtepomp met gasverwarming

**150** Maat

KOELCAPACITEIT EN OPGENOMEN VERMOGEN

Table 3.11

FCM	Buitenlucht-temperatuur		25°C			30°C			35°C			40°C			45°C		
	natte-boltemp.	droge-boltemp.	PT	PS	PA	PT	PS	PA	PT	PS	PA	PT	PS	PA	PT	PS	PA
	Minimale luchtstroom 18 000 m <sup>3</sup> /u	16°C	21°C	136,5	88,7	32,0	131,8	85,9	35,5	126,2	83,1	39,4	119,8	80,2	43,8	114,2	77,7
24°C			137,6	108,0	32,0	132,9	105,4	35,6	127,3	102,7	39,5	121,0	99,6	43,9	115,3	96,9	47,7
27°C			139,0	126,6	32,1	134,2	124,3	35,7	128,6	121,7	39,6	122,3	118,6	43,9	116,6	115,7	47,8
30°C			142,2	142,2	32,2	138,3	138,3	35,9	133,5	133,5	39,9	127,8	127,8	44,4	122,7	122,7	48,4
19°C		24°C	148,9	87,8	32,8	143,5	84,8	36,4	137,3	81,9	40,2	130,3	79,0	44,6	124,1	76,6	48,4
		27°C	150,0	107,2	32,9	144,6	104,5	36,4	138,4	101,8	40,3	131,4	98,8	44,7	125,2	96,2	48,5
		30°C	151,4	125,8	33,0	146,0	123,5	36,5	139,8	120,9	40,4	132,8	118,0	44,8	126,6	115,2	48,6
		33°C	152,9	143,6	33,1	147,6	141,7	36,6	141,4	139,4	40,5	135,2	135,2	45,0	129,8	129,8	49,0
22°C		27°C	161,8	86,5	33,8	155,7	83,4	37,3	148,9	80,4	41,2	141,3	77,6	45,5	134,6	75,3	49,4
		30°C	162,9	106,0	33,9	156,9	103,2	37,4	150,1	100,5	41,3	142,4	97,6	45,6	135,8	95,1	49,5
		33°C	164,3	124,5	34,0	158,3	122,1	37,5	151,5	119,6	41,4	143,8	116,8	45,7	137,1	114,3	49,7
		36°C	165,9	142,0	34,1	159,9	140,1	37,6	153,1	138,0	41,5	145,4	135,3	45,9	138,8	132,8	49,8
Nominale luchtstroom 26 000 m <sup>3</sup> /u	16°C	21°C	147,1	103,8	32,8	141,6	101,1	36,3	135,3	98,3	40,1	128,2	95,3	44,4	122,0	92,7	48,2
		24°C	148,6	129,9	32,9	143,1	127,2	36,4	136,8	124,3	40,2	129,7	120,9	44,5	123,5	117,7	48,3
		27°C	151,1	151,1	33,1	146,5	146,5	36,6	141,0	141,0	40,6	134,7	134,7	45,0	129,1	129,1	48,8
		30°C	159,5	159,5	33,7	154,6	154,6	37,3	148,9	148,9	41,2	142,3	142,3	45,6	136,4	136,4	49,5
	19°C	24°C	159,8	102,4	33,7	153,6	99,7	37,1	146,7	96,9	41,0	139,0	94,0	45,2	132,2	91,5	49,1
		27°C	161,3	129,1	33,8	155,2	126,4	37,3	<b>148,2</b>	<b>123,5</b>	<b>41,1</b>	140,5	120,2	45,4	133,8	117,3	49,2
		30°C	163,1	154,9	33,9	156,9	152,4	37,4	150,0	149,4	41,2	142,7	142,7	45,6	136,7	136,7	49,5
		33°C	168,8	168,8	34,4	163,5	163,5	37,9	157,4	157,4	41,9	150,3	150,3	46,3	144,1	144,1	50,3
	22°C	27°C	173,0	100,7	34,6	166,2	97,9	38,1	158,6	95,2	41,9	150,3	92,5	46,2	143,0	90,2	50,1
		30°C	174,5	127,7	34,8	167,8	125,0	38,2	160,2	122,2	42,1	151,8	119,2	46,4	144,6	116,5	50,3
		33°C	176,3	153,8	34,9	169,6	151,3	38,4	162,0	148,5	42,2	153,6	145,3	46,5	146,4	142,2	50,5
		36°C	178,5	178,5	35,1	172,7	172,7	38,6	166,1	166,1	42,6	158,7	158,7	47,1	-	-	-
Maximale luchtstroom 35 000 m <sup>3</sup> /u	16°C	21°C	154,5	118,3	33,3	148,2	115,7	36,7	141,1	112,9	40,5	133,2	109,7	44,7	126,3	106,8	48,6
		24°C	156,5	152,0	33,4	150,2	149,2	36,9	143,4	143,4	40,7	136,3	136,3	45,0	130,0	130,0	49,0
		27°C	163,8	163,8	33,9	158,1	158,1	37,4	151,6	151,6	41,3	144,3	144,3	45,7	137,8	137,8	49,7
		30°C	173,2	173,2	34,6	167,3	167,3	38,2	160,5	160,5	42,1	152,8	152,8	46,5	146,1	146,1	50,5
	19°C	24°C	167,5	116,7	34,2	160,6	114,2	37,6	152,8	111,5	41,4	144,3	108,6	45,7	136,8	105,9	49,6
		27°C	169,5	151,4	34,4	162,6	148,7	37,8	154,8	145,5	41,6	146,3	141,8	45,9	138,9	138,3	49,8
		30°C	173,7	173,7	34,7	167,6	167,6	38,2	160,7	160,7	42,1	152,9	152,9	46,5	146,1	146,1	50,5
		33°C	183,2	183,2	35,4	176,9	176,9	39,0	169,7	169,7	42,9	-	-	-	-	-	-
	22°C	27°C	181,1	114,6	35,2	173,5	112,2	38,6	165,1	109,8	42,5	155,9	107,1	46,8	148,0	104,8	50,8
		30°C	183,1	150,2	35,4	175,5	147,6	38,8	167,1	144,6	42,7	158,0	141,3	47,0	150,0	138,1	51,0
		33°C	185,4	185,1	35,6	177,4	177,4	39,0	170,0	170,0	42,9	-	-	-	-	-	-
		36°C	193,6	193,6	36,2	-	-	-	-	-	-	-	-	-	-	-	-

PT : Bruto totale koel-/verwarmingscapaciteit in kW  
 PS : Voelbare koelcapaciteit in kW  
 PA : Compressor geabsorbeerd vermogen

Schakelkast Pa (FC/FH) : 0,3 kW  
 Schakelkast Pa (FG/FD) : 0,5 kW

Toevoerventilator Pa (FC/FH) : 6,40 kW  
 Toevoerventilator Pa (FG/FD) : 7,81 kW  
 Toevoerventilator Pa (alle) : 4,6 kW

Gegevens op basis van condities Eurovent-standaard **XXX**

**FCM** = rooftop alleen koeling  
**FGM** = alleen koeling met gasverwarming

**FHM** = rooftop warmtepomp  
**FDM** = rooftop warmtepomp met gasverwarming

# 170 Maat

## KOELCAPACITEIT EN OPGENOMEN VERMOGEN

Table 3.12

FHK/FDK FCK/FGK	Buitenlucht-temperatuur		25°C			30°C			35°C			40°C			45°C		
	natte-boltemp.	droge-boltemp.	PT	PS	PA	PT	PS	PA	PT	PS	PA	PT	PS	PA	PT	PS	PA
Minimale luchtstroom 21 000 m <sup>3</sup> /u	16°C	21°C	156,5	102,0	41,4	150,8	98,7	46,1	144,1	95,3	51,2	136,2	91,9	56,8	129,1	88,9	61,7
		24°C	157,8	124,9	41,5	152,1	121,8	46,2	145,3	118,5	51,3	137,4	114,9	56,9	130,2	111,5	61,8
		27°C	159,3	146,9	41,7	153,6	144,2	46,3	146,8	141,0	51,4	138,8	137,2	57,1	131,7	131,7	62,1
		30°C	163,2	163,2	42,0	158,5	158,5	46,7	152,6	152,6	52,0	145,4	145,4	57,8	138,9	138,9	62,9
	19°C	24°C	170,5	101,1	42,7	164,0	97,5	47,2	156,4	94,0	52,3	147,7	90,5	58,0	139,9	87,7	62,9
		27°C	171,9	124,0	42,8	165,4	120,8	47,4	157,7	117,4	52,5	149,0	113,8	58,1	141,1	110,6	63,1
		30°C	173,5	146,0	42,9	167,0	143,2	47,5	159,3	140,0	52,6	150,5	136,3	58,3	142,6	132,9	63,2
	22°C	33°C	175,4	167,0	43,1	168,8	164,7	47,7	161,4	161,4	52,8	153,7	153,7	58,7	146,7	146,7	63,9
		27°C	185,0	99,7	43,9	177,7	95,9	48,5	169,2	92,4	53,6	159,6	89,0	59,3	151,2	86,2	64,3
		30°C	186,4	122,6	44,1	179,1	119,2	48,6	170,6	115,8	53,7	161,0	112,3	59,5	152,5	109,3	64,5
		33°C	188,1	144,3	44,2	180,7	141,4	48,8	172,2	138,3	53,9	162,5	134,8	59,6	154,0	131,6	64,7
	Nominale luchtstroom 30 000 m <sup>3</sup> /u	16°C	21°C	167,9	118,9	42,5	161,2	115,7	47,0	153,4	112,3	52,0	144,5	108,7	57,6	136,5	105,4
24°C			169,7	149,6	42,6	163,0	146,4	47,2	155,2	142,8	52,2	146,2	138,5	57,8	138,2	134,5	62,7
27°C			172,9	172,9	42,9	167,1	167,1	47,5	160,2	160,2	52,7	152,1	152,1	58,5	144,8	144,8	63,5
30°C			182,3	182,3	43,7	176,2	176,2	48,4	169,0	169,0	53,6	160,6	160,6	59,4	153,0	153,0	64,5
19°C		24°C	182,2	117,4	43,7	174,7	114,0	48,2	166,0	110,7	53,2	156,3	107,2	58,9	147,7	104,1	63,8
		27°C	184,1	148,6	43,9	176,5	145,3	48,4	167,9	141,7	53,4	158,0	137,6	59,1	149,4	133,9	64,0
		30°C	186,2	178,9	44,1	178,6	175,8	48,6	169,7	169,7	53,6	161,0	161,0	59,4	153,2	153,2	64,6
22°C		33°C	192,7	192,7	44,7	186,1	186,1	49,3	178,4	178,4	54,5	169,4	169,4	60,4	161,4	161,4	65,6
		27°C	197,0	115,4	45,0	188,6	112,0	49,5	179,1	108,7	54,6	168,5	105,4	60,3	159,2	102,6	65,3
		30°C	198,9	146,9	45,2	190,5	143,6	49,7	181,0	140,1	54,8	170,3	136,3	60,5	161,0	132,8	65,6
		33°C	201,2	177,3	45,4	192,7	174,2	49,9	183,1	170,7	55,0	172,4	166,4	60,7	163,1	162,4	65,8
Maximale luchtstroom 35 000 m <sup>3</sup> /u		16°C	21°C	172,4	127,2	42,8	165,1	124,0	47,3	156,7	120,6	52,3	147,2	116,8	57,9	138,8	113,3
	24°C		174,5	162,2	43,0	167,2	158,9	47,5	158,7	155,0	52,5	149,5	149,5	58,1	141,9	141,9	63,1
	27°C		180,4	180,4	43,5	174,0	174,0	48,1	166,3	166,3	53,3	157,5	157,5	59,0	149,6	149,6	64,2
	30°C		190,4	190,4	44,4	183,7	183,7	49,0	175,8	175,8	54,2	166,6	166,6	60,1	158,5	158,5	65,3
	19°C	24°C	186,9	125,4	44,1	178,7	122,2	48,6	169,5	118,9	53,6	159,2	115,3	59,2	150,1	112,1	64,2
		27°C	189,0	161,2	44,3	180,9	157,8	48,8	171,6	154,0	53,8	161,2	149,7	59,4	152,1	145,5	64,4
		30°C	191,3	191,3	44,5	184,3	184,3	49,1	176,1	176,1	54,3	166,7	166,7	60,1	158,4	158,4	65,3
	22°C	33°C	201,2	201,2	45,4	193,9	193,9	50,0	185,4	185,4	55,2	175,7	175,7	61,2	167,1	167,1	66,5
		27°C	201,8	123,1	45,4	192,8	119,9	49,9	182,7	116,8	55,0	171,5	113,5	60,7	161,8	110,6	65,8
		30°C	204,0	159,4	45,6	195,0	156,1	50,1	184,9	152,5	55,2	173,7	148,4	60,9	163,9	144,6	66,1
		33°C	206,5	194,8	45,8	197,5	191,5	50,3	186,2	186,2	55,4	176,3	176,3	61,3	167,5	167,5	66,6
	36°C	212,2	212,2	46,4	204,4	204,4	51,1	195,3	195,3	56,3	185,1	185,1	62,3	-	-	-	

## VERWARMINGSCAPACITEIT EN OPGENOMEN VERMOGEN

Table 3.13

FHM	Buitenlucht-temper.	20°C		15°C		10°C		7°C		5°C		0°C		-5°C		-10°C		-12°C	
		PT	PA	PT	PA	PT	PA	PT	PA	PT	PA	PT	PA	PT	PA	PT	PA		
Minimale luchtstroom 21 000 m <sup>3</sup> /u	8°C	219,9	43,9	197,3	41,5	176,2	39,2	164,4	37,9	156,8	37,0	139,1	34,9	123,0	33,0	108,5	31,3	103,1	30,7
	11°C	217,5	46,6	195,2	44,0	174,4	41,6	162,8	40,1	155,3	39,2	137,9	37,0	122,0	35,0	107,8	33,3	102,6	32,6
	14°C	215,1	49,5	193,0	46,8	172,5	44,1	161,1	42,6	153,7	41,6	136,6	39,3	121,0	37,1	107,1	35,3	102,0	34,6
	17°C	212,5	52,7	190,7	49,7	170,6	46,8	159,3	45,2	152,1	44,1	135,2	41,6	120,0	39,3	106,4	37,3	101,4	36,6
	20°C	209,9	56,2	188,4	52,9	168,6	49,8	157,4	48,0	150,4	46,8	133,8	44,1	118,8	41,6	105,5	39,4	100,6	38,6
	23°C	207,3	59,9	186,1	56,3	166,5	52,8	155,5	50,9	148,6	49,6	132,3	46,6	117,6	43,8	104,6	41,4	99,9	40,6
	26°C	204,5	64,0	183,6	59,9	164,3	56,1	153,6	53,9	146,7	52,5	130,7	49,2	116,3	46,1	103,6	43,4	99,0	42,5
Nominale luchtstroom 30 000 m <sup>3</sup> /u	8°C	225,7	38,6	202,2	36,7	180,4	34,8	168,1	33,7	160,2	33,1	141,6	31,4	124,7	29,9	-	-	-	-
	11°C	223,3	40,8	200,2	38,8	178,6	36,8	166,5	35,7	158,7	35,0	140,4	33,3	123,8	31,8	108,8	30,4	103,3	29,9
	14°C	220,9	43,1	198,0	41,0	176,8	39,0	164,8	37,8	157,2	37,1	139,2	35,3	122,9	33,7	108,2	32,3	102,8	31,8
	17°C	218,4	45,7	195,8	43,5	174,9	41,3	163,1	40,1	155,6	39,3	137,9	37,5	121,9	35,8	107,4	34,4	102,1	33,9
	20°C	215,9	48,5	193,6	46,1	172,9	43,8	161,3	42,5	153,9	41,7	136,5	39,7	120,8	38,0	106,7	36,5	101,5	36,0
	23°C	213,3	51,5	191,3	48,9	170,9	46,5	159,5	45,1	152,2	44,2	135,1	42,1	119,6	40,2	105,8	38,6	100,7	38,1
	26°C	210,6	54,7	188,9	51,9	168,8	49,3	157,5	47,8	150,4	46,8	133,6	44,5	118,4	42,5	104,9	40,8	99,9	40,3
Maximale luchtstroom 35 000 m <sup>3</sup> /u	8°C	228,1	36,6	204,2	34,9	181,9	33,3	169,3	32,3	161,3	31,7	142,3	30,2	-	-	-	-	-	-
	11°C	225,8	38,7	202,2	36,9	180,2	35,2	167,8	34,2	159,8	33,6	141,1	32,1	124,1	30,7	108,6	29,5	102,9	29,1
	14°C	223,4	40,9	200,1	39,0	178,4	37,3	166,2	36,3	158,3	35,6	139,9	34,1	123,1	32,7	108,0	31,5	102,4	31,1
	17°C	220,9	43,3	197,9	41,4	176,5	39,5	164,5	38,4	156,8	37,8	138,6	36,2	122,1	34,8	107,3	33,6	101,8	33,3
	20°C	218,4	45,9	195,7	43,8	174,6	41,9	162,7	40,8	155,1	40,1	137,3	38,5	121,1	37,0	106,5	35,9	101,2	35,5
	23°C	215,8	48,7	193,4	46,5	172,6	44,5	160,9	43,3	153,4	42,6	135,9	40,9	120,0	39,4	105,7	38,2	100,4	37,9
	26°C	213,2	51,7	191,0	49,4	170,5	47,2	159,0	46,0	151,6	45,2	134,4	43,4	118,8	41,9	104,8	40,7	99,7	40,3

**PT** : Bruto totale koel-/verwarmingcapaciteit in kW  
**PS** : Voelbare koelcapaciteit in kW  
**PA** : Compressor geabsorbeerd vermogen

Schakelkast Pa (FC/FH) : 0,3 kW  
Schakelkast Pa (FG/FD) : 0,5 kW

Toevoerventilator Pa (FC/FH) : 8.99 kW  
Toevoerventilator Pa (FG/FD) : 10.56 kW  
Toevoerventilator Pa (alle) : 4,6 kW

Gegevens op basis van condities Eurovent-standaard XXX

**FCM** = rooftop alleen koeling  
**FGM** = alleen koeling met gasverwarming

**FHM** = rooftop warmtepomp  
**FDM** = rooftop warmtepomp met gasverwarming

KOELCAPACITEIT EN OPGENOMEN VERMOGEN

**170** Maat

Table 3.15

FCM	Buitenlucht-temperatuur		25°C			30°C			35°C			40°C			45°C		
	natte-boltemp.	droge-boltemp.	PT	PS	PA	PT	PS	PA	PT	PS	PA	PT	PS	PA	PT	PS	PA
Minimale luchtstroom 21 000 m <sup>3</sup> /u	16°C	21°C	157,8	102,3	40,2	152,3	98,9	44,8	145,7	95,5	49,8	138,1	92,0	55,2	131,2	89,0	59,9
		24°C	159,1	124,6	40,3	153,6	121,5	44,9	147,0	118,2	49,9	139,3	114,5	55,3	132,3	111,2	60,0
		27°C	160,7	146,0	40,4	155,2	143,3	45,0	148,5	140,1	50,0	140,8	136,4	55,4	133,8	132,8	60,1
		30°C	163,6	163,6	40,6	159,2	159,2	45,3	153,6	153,6	50,4	146,7	146,7	56,1	140,2	140,2	61,0
	19°C	24°C	171,8	101,2	41,4	165,5	97,6	45,9	158,1	94,1	50,9	149,6	90,6	56,3	142,1	87,7	61,1
		27°C	173,1	123,7	41,5	166,8	120,4	46,1	159,4	117,0	51,0	150,8	113,4	56,5	143,2	110,2	61,3
		30°C	174,8	145,0	41,7	168,4	142,2	46,2	160,9	139,0	51,1	152,4	135,3	56,6	144,7	131,9	61,4
		33°C	176,8	165,4	41,8	170,4	163,0	46,3	162,8	160,2	51,3	155,5	155,5	57,0	148,4	148,4	61,9
	22°C	27°C	186,4	99,8	42,7	179,3	95,9	47,2	171,1	92,3	52,1	161,8	88,9	57,6	153,5	86,1	62,5
		30°C	187,7	122,2	42,8	180,6	118,7	47,3	172,3	115,3	52,3	163,0	111,8	57,8	154,7	108,8	62,7
		33°C	189,4	143,3	42,9	182,2	140,4	47,5	173,9	137,3	52,4	164,5	133,8	58,0	156,2	130,6	62,9
		36°C	191,5	163,2	43,1	184,2	160,9	47,6	175,9	158,2	52,6	166,4	154,8	58,1	158,1	151,6	63,1
Nominale luchtstroom 30 000 m <sup>3</sup> /u	16°C	21°C	169,5	118,4	41,3	163,1	115,2	45,7	155,5	111,9	50,6	146,9	108,4	56,0	139,2	105,2	60,7
		24°C	171,3	148,4	41,4	164,8	145,3	45,9	157,3	141,8	50,8	148,6	137,7	56,2	140,8	133,9	60,9
		27°C	174,3	174,3	41,7	168,9	168,9	46,3	162,1	162,1	51,3	154,1	154,1	56,8	146,8	146,8	61,7
		30°C	182,5	182,5	42,4	177,0	177,0	47,0	170,3	170,3	52,1	162,3	162,3	57,7	155,0	155,0	62,7
	19°C	24°C	183,9	116,7	42,5	176,6	113,4	46,9	168,3	110,2	51,8	158,8	106,8	57,3	150,4	103,8	62,1
		27°C	185,7	147,2	42,7	178,4	144,1	47,1	<b>170,0</b>	<b>140,6</b>	<b>52,0</b>	160,5	136,7	57,5	152,1	133,1	62,3
		30°C	187,9	176,9	42,8	180,5	173,9	47,3	172,0	170,3	52,2	163,9	163,9	57,8	156,0	156,0	62,7
		33°C	193,6	193,6	43,4	187,4	187,4	48,0	180,0	180,0	53,0	171,2	171,2	58,7	163,3	163,3	63,7
	22°C	27°C	198,8	114,6	43,8	190,7	111,2	48,2	181,5	108,1	53,2	171,2	104,8	58,7	162,2	102,1	63,6
		30°C	200,7	145,4	43,9	192,5	142,2	48,4	183,3	138,9	53,4	172,9	135,3	58,9	163,9	131,9	63,9
		33°C	202,9	175,2	44,1	194,7	172,2	48,6	185,4	168,9	53,6	175,0	164,9	59,1	165,9	161,0	64,1
		36°C	205,4	203,8	44,3	197,7	197,7	49,0	189,5	189,5	54,0	180,1	180,1	59,7	171,6	171,6	64,9
Maximale luchtstroom 35 000 m <sup>3</sup> /u	16°C	21°C	174,1	126,3	41,6	167,1	123,2	46,0	159,0	120,0	50,9	149,9	116,4	56,3	141,7	113,1	61,0
		24°C	176,2	160,6	41,8	169,2	157,5	46,2	161,0	153,8	51,1	151,8	149,4	56,5	144,2	144,2	61,4
		27°C	181,2	181,2	42,2	175,1	175,1	46,8	167,8	167,8	51,8	159,2	159,2	57,3	151,3	151,3	62,3
		30°C	190,5	190,5	43,0	184,5	184,5	47,6	177,2	177,2	52,7	168,6	168,6	58,4	160,8	160,8	63,4
	19°C	24°C	188,7	124,3	42,9	180,8	121,3	47,3	171,9	118,2	52,2	161,9	114,8	57,6	153,1	111,7	62,5
		27°C	190,8	159,4	43,1	182,9	156,3	47,5	173,9	152,7	52,4	163,9	148,6	57,9	155,0	144,7	62,7
		30°C	193,2	193,2	43,3	186,4	186,4	47,8	178,3	178,3	52,8	169,0	169,0	58,4	160,6	160,6	63,5
		33°C	201,7	201,7	44,0	194,9	194,9	48,6	186,9	186,9	53,7	177,5	177,5	59,4	169,1	169,1	64,6
	22°C	27°C	203,8	121,9	44,2	195,1	118,9	48,6	185,4	115,9	53,6	174,5	112,8	59,1	165,1	110,1	64,1
		30°C	205,9	157,5	44,4	197,2	154,5	48,8	187,4	151,1	53,8	176,5	147,3	59,4	167,0	143,7	64,4
		33°C	208,4	192,1	44,6	199,6	189,1	49,1	189,8	185,5	54,0	178,7	178,7	59,6	169,7	169,7	64,7
		36°C	212,8	212,8	45,0	205,3	205,3	49,6	196,5	196,5	54,8	186,4	186,4	60,6	-	-	-

**PT** : Bruto totale koel-/verwarmingscapaciteit in kW  
**PS** : Voelbare koelcapaciteit in kW  
**PA** : Compressor geabsorbeerd vermogen

Schakelkast Pa (FC/FH) : 0,3 kW  
 Schakelkast Pa (FG/FD) : 0,5 kW

Toevoerventilator Pa (FC/FH) : 8.99 kW  
 Toevoerventilator Pa (FG/FD) : 10.56 kW  
 Toevoerventilator Pa (alle) : 4,6 kW

Gegevens op basis van condities Eurovent-standaard **XXX**

**FCM** = rooftop alleen koeling  
**FGM** = alleen koeling met gasverwarming

**FHM** = rooftop warmtepomp  
**FDM** = rooftop warmtepomp met gasverwarming

KOELCAPACITEIT EN OPGENOMEN VERMOGEN

**200** Maat

Table 3.16

FHK/FDK		Buitenlucht-temperatuur		25°C			30°C			35°C			40°C			45°C		
FCK/FGK		natte-boltemp.	droge-boltemp.	PT	PS	PA	PT	PS	PA	PT	PS	PA	PT	PS	PA	PT	PS	PA
Minimale luchtsroom 24 000 m³/u	Temperatuur intredelucht	16°C	21°C	160,3	104,4	37,7	173,8	113,6	47,0	166,1	109,7	52,2	157,3	105,8	58,0	149,6	102,5	63,1
			24°C	181,8	143,5	42,5	175,2	139,9	47,1	167,5	136,1	52,3	158,7	131,9	58,1	151,0	128,3	63,2
			27°C	183,6	168,5	42,6	176,9	165,3	47,2	169,2	161,6	52,4	160,5	157,4	58,2	152,6	152,6	63,3
			30°C	187,8	187,8	42,8	182,4	182,4	47,6	175,9	175,9	52,9	168,2	168,2	58,9	161,2	161,2	64,1
		19°C	24°C	196,7	116,5	43,6	189,2	112,3	48,1	180,7	108,3	53,3	171,1	104,4	59,0	162,7	101,2	64,1
			27°C	198,1	142,6	43,7	190,7	138,8	48,2	182,1	135,0	53,4	172,5	130,9	59,2	164,1	127,5	64,3
			30°C	199,9	167,6	43,8	192,4	164,2	48,4	183,9	160,6	53,5	174,3	156,6	59,3	165,9	152,9	64,4
			33°C	202,0	191,4	43,9	194,5	188,6	48,5	186,0	185,4	53,7	177,9	177,9	59,6	170,5	170,5	64,9
		22°C	27°C	213,7	115,0	44,8	205,4	110,5	49,4	196,1	106,5	54,5	185,7	102,7	60,2	176,6	99,7	65,4
			30°C	215,2	141,1	44,9	206,9	137,1	49,5	197,5	133,3	54,6	187,1	129,4	60,4	178,0	126,1	65,6
			33°C	217,0	165,7	45,0	208,7	162,3	49,6	199,3	158,8	54,8	188,9	155,1	60,6	179,8	151,7	65,8
			36°C	219,1	189,0	45,2	210,8	186,3	49,8	201,5	183,3	54,9	191,0	179,7	60,8	181,9	176,3	65,9
Nominale luchtsroom 35 000 m³/u	Temperatuur intredelucht	16°C	21°C	194,3	137,9	43,5	186,6	134,2	48,0	177,9	130,4	53,1	168,1	126,4	58,7	159,5	122,9	63,8
			24°C	196,4	173,4	43,6	188,7	169,7	48,1	180,0	165,6	53,2	170,2	161,0	58,9	161,6	156,7	63,9
			27°C	200,1	200,1	43,8	193,7	193,7	48,5	186,1	186,1	53,7	177,4	177,4	59,5	169,6	169,6	64,7
			30°C	211,3	211,3	44,7	204,5	204,5	49,3	196,6	196,6	54,6	187,5	187,5	60,4	179,5	179,5	65,6
		19°C	24°C	211,1	136,3	44,7	202,5	132,5	49,2	193,0	128,7	54,2	182,3	124,9	59,9	173,1	121,6	65,0
			27°C	213,2	172,4	44,8	204,6	168,7	49,3	195,1	164,7	54,4	184,5	160,3	60,1	175,2	156,3	65,2
			30°C	215,6	207,5	45,0	207,1	203,9	49,5	197,3	197,3	54,6	188,0	188,0	60,4	179,7	179,7	65,6
			33°C	223,6	223,6	45,6	216,3	216,3	50,3	207,8	207,8	55,5	198,1	198,1	61,4	189,5	189,5	66,6
		22°C	27°C	228,6	134,2	45,9	219,2	130,3	50,4	208,8	126,6	55,5	197,4	123,0	61,2	187,4	120,0	66,4
			30°C	230,7	170,7	46,1	221,4	166,9	50,6	211,0	163,1	55,7	199,5	159,0	61,5	189,6	155,4	66,6
			33°C	233,2	205,9	46,3	223,8	202,4	50,8	213,4	198,6	55,9	202,0	194,2	61,7	192,0	190,0	66,9
			36°C	236,5	236,5	46,6	228,5	228,5	51,2	219,4	219,4	56,5	209,1	209,1	62,4	-	-	-
Maximale luchtsroom 43 000 m³/u	Temperatuur intredelucht	16°C	21°C	200,9	150,7	43,9	192,5	147,2	48,4	183,0	143,4	53,4	172,5	139,2	59,1	163,3	135,5	64,1
			24°C	203,5	193,1	44,1	195,1	189,3	48,6	185,6	184,9	53,6	175,5	175,5	59,3	167,1	167,1	64,5
			27°C	211,7	211,7	44,6	204,3	204,3	49,2	195,7	195,7	54,4	186,0	186,0	60,3	177,4	177,4	65,5
			30°C	223,8	223,8	45,5	216,1	216,1	50,2	207,2	207,2	55,4	197,1	197,1	61,2	188,3	188,3	66,5
		19°C	24°C	218,0	148,9	45,1	208,8	145,3	49,6	198,4	141,7	54,6	187,0	137,9	60,4	177,2	134,5	65,5
			27°C	220,6	192,3	45,3	211,4	188,5	49,8	201,0	184,3	54,9	189,6	179,6	60,6	179,8	175,1	65,7
			30°C	224,7	224,7	45,6	216,7	216,7	50,2	207,5	207,5	55,4	197,2	197,2	61,3	188,1	188,1	66,5
			33°C	236,8	236,8	46,5	228,4	228,4	51,2	218,9	218,9	56,4	208,3	208,3	62,3	198,9	198,9	67,6
		22°C	27°C	235,9	146,4	46,4	225,8	142,9	50,9	214,6	139,5	56,0	202,4	136,0	61,8	191,9	133,0	67,0
			30°C	238,5	190,6	46,6	228,4	186,9	51,1	217,2	183,0	56,2	205,0	178,7	62,1	194,5	174,7	67,3
			33°C	241,5	233,7	46,8	231,4	230,0	51,4	219,7	219,7	56,5	208,8	208,8	62,4	-	-	-
			36°C	250,2	250,2	47,5	241,2	241,2	52,2	-	-	-	-	-	-	-	-	-

VERWARMINGSCAPACITEIT EN OPGENOMEN VERMOGEN

Table 3.17

FHM		Buitenlucht-temp.	20°C		15°C		10°C		7°C		5°C		0°C		-5°C		-10°C		-12°C	
			PT	PA	PT	PA	PT	PA	PT	PA	PT	PA	PT	PA	PT	PA	PT	PA	PT	PA
Minimale luchtsroom 24 000 m³/u	Temperatuur intredelucht - droge-boltemperatuur	8°C	248,6	46,6	222,8	44,1	198,9	41,6	185,4	40,2	176,8	39,3	156,5	37,1	138,1	35,2	121,5	33,4	115,4	32,8
		11°C	245,5	49,4	220,1	46,7	196,5	44,1	183,3	42,6	174,8	41,6	154,9	39,3	136,8	37,3	120,5	35,4	114,5	34,8
		14°C	242,4	52,4	217,4	49,5	194,1	46,7	181,1	45,1	172,7	44,1	153,2	41,7	135,4	39,5	119,5	37,6	113,7	36,9
		17°C	239,2	55,7	214,5	52,6	191,6	49,5	178,8	47,8	170,6	46,7	151,4	44,1	134,0	41,8	118,4	39,8	112,7	39,0
		20°C	236,0	59,3	211,7	55,9	189,1	52,6	176,5	50,7	168,4	49,5	149,5	46,7	132,5	44,2	117,3	42,0	111,7	41,3
		23°C	232,7	63,2	208,7	59,4	186,5	55,8	174,1	53,8	166,2	52,5	147,7	49,4	131,0	46,7	116,1	44,3	110,7	43,5
		26°C	229,4	67,5	205,7	63,3	183,9	59,3	171,7	57,1	163,9	55,6	145,7	52,3	129,4	49,2	114,9	46,6	109,6	45,7
Nominale luchtsroom 35 000 m³/u	Temperatuur intredelucht - droge-boltemperatuur	8°C	255,9	40,9	229,1	38,9	204,3	36,9	190,2	35,8	181,2	35,1	160,0	33,3	140,6	31,7	-	-	-	-
		11°C	252,8	43,2	226,5	41,0	201,9	39,0	188,1	37,8	179,2	37,1	158,4	35,3	139,3	33,6	122,1	32,2	115,7	31,7
		14°C	249,8	45,6	223,8	43,3	199,6	41,2	185,9	40,0	177,2	39,2	156,7	37,3	138,0	35,7	121,1	34,2	114,9	33,8
		17°C	246,7	48,2	221,0	45,8	197,2	43,6	183,7	42,3	175,1	41,5	155,0	39,6	136,6	37,8	120,1	36,4	114,0	35,9
		20°C	243,5	51,1	218,2	48,5	194,7	46,2	181,5	44,8	173,0	43,9	153,2	41,9	135,2	40,1	119,0	38,6	113,1	38,2
		23°C	240,3	54,1	215,3	51,4	192,2	48,9	179,1	47,5	170,8	46,5	151,4	44,4	133,7	42,5	117,9	41,0	112,1	40,5
		26°C	237,0	57,5	212,4	54,6	189,6	51,8	176,8	50,3	168,6	49,3	149,5	47,0	132,2	45,0	116,7	43,4	111,0	42,9
Maximale luchtsroom 43 000 m³/u	Temperatuur intredelucht	8°C	259,8	38,4	232,4	36,6	206,8	34,9	192,3	33,9	183,0	33,2	161,1	31,7	-	-	-	-	-	-
		11°C	256,8	40,4	229,8	38,6	204,5	36,8	190,3	35,8	181,1	35,2	159,5	33,6	139,8	32,3	121,9	31,1	-	-
		14°C	253,8	42,7	227,1	40,8	202,2	38,9	188,1	37,9	179,1	37,2	157,9	35,7	138,5	34,3	121,0	33,2	114,5	32,8
		17°C	250,7	45,1	224,3	43,1	199,8	41,2	186,0	40,2	177,1	39,5	156,2	37,9	137,2	36,5	120,0	35,5	113,6	35,1
		20°C	247,6	47,7	221,6	45,6	197,4	43,7	183,7	42,6	175,0	41,9	154,5	40,3	135,8	38,9	118,9	37,9	112,7	37,6
		23°C	244,4	50,5	218,7	48,4	194,9	46,3	181,5	45,2	172,9	44,5	152,7	42,8	134,4	41,5	117,8	40,5	111,8	40,2
		26°C	241,2	53,6	215,8	51,3	192,3	49,2	179,1	48,0	170,7	47,2	150,9	45,6	132,9	44,2	116,7	43,2	110,7	43,0

**PT** : Bruto totale koel-/verwarmingscapaciteit in kW  
**PS** : Voelbare koelcapaciteit in kW  
**PA** : Compressor geabsorbeerd vermogen

Schakelkast Pa (FC/FH) : 0,3 kW  
 Schakelkast Pa (FG/FD) : 0,5 kW

Toevoerventilator Pa (FC/FH) : 8.95 kW  
 Toevoerventilator Pa (FG/FD) : 10.81 kW  
 Toevoerventilator Pa (alle) : 4,1 kW

Gegevens op basis van condities Eurovent-standaard XXX

FCM = rooftop alleen koeling

FHM = rooftop warmtepomp

FGM = alleen koeling met gasverwarming

FDM = rooftop warmtepomp met gasverwarming

## KOELCAPACITEIT EN OPGENOMEN VERMOGEN

200    Maat

Table 3.18

FCM	Buitenlucht-temperatuur		25°C			30°C			35°C			40°C			45°C		
	natte-boltemp.	droge-boltemp.	PT	PS	PA	PT	PS	PA	PT	PS	PA	PT	PS	PA	PT	PS	PA
Minimale luchtstroom 24 000 m <sup>3</sup> /u	16°C	21°C	180,9	117,6	40,9	174,7	113,9	45,4	167,4	110,2	50,4	159,1	106,4	55,9	151,6	103,2	60,8
		24°C	182,4	143,5	40,9	176,1	140,1	45,5	168,8	136,4	50,5	160,5	132,4	56,0	153,0	128,8	60,9
		27°C	184,2	168,3	41,0	177,9	165,3	45,6	170,6	161,8	50,6	162,2	157,7	56,1	154,7	153,8	61,0
		30°C	188,4	188,4	41,2	183,1	183,1	45,9	176,8	176,8	51,0	169,4	169,4	56,7	162,7	162,7	61,8
	19°C	24°C	197,3	116,4	42,0	190,2	112,5	46,5	182,0	108,7	51,4	172,9	104,9	56,9	164,8	101,8	61,8
		27°C	198,8	142,5	42,1	191,6	138,9	46,6	183,5	135,2	51,5	174,3	131,3	57,0	166,2	127,9	61,9
		30°C	200,6	167,3	42,2	193,4	164,2	46,7	185,2	160,7	51,7	176,0	156,7	57,2	167,9	153,1	62,1
		33°C	202,7	191,0	42,3	195,5	188,4	46,9	187,3	185,3	51,8	179,1	179,1	57,5	171,9	171,9	62,5
	22°C	27°C	214,3	114,7	43,2	206,4	110,6	47,7	197,4	106,7	52,6	187,3	103,0	58,1	178,6	100,1	63,1
		30°C	215,8	140,7	43,3	207,8	137,0	47,8	198,8	133,4	52,7	188,8	129,6	58,3	180,0	126,4	63,2
		33°C	217,6	165,3	43,4	209,6	162,2	47,9	200,6	158,8	52,9	190,5	155,1	58,4	181,7	151,7	63,4
		36°C	219,7	188,6	43,6	211,7	186,0	48,1	202,7	183,1	53,0	192,6	179,5	58,6	183,8	176,1	63,6
Nominale luchtstroom 35 000 m <sup>3</sup> /u	16°C	21°C	194,9	137,7	41,9	187,7	134,2	46,4	179,4	130,6	51,3	170,0	126,7	56,7	161,8	123,3	61,5
		24°C	197,1	173,1	42,0	189,8	169,6	46,5	181,5	165,7	51,4	172,1	161,2	56,9	163,9	157,1	61,7
		27°C	200,8	200,8	42,3	194,5	194,5	46,8	187,2	187,2	51,9	178,8	178,8	57,4	171,3	171,3	62,4
		30°C	211,9	211,9	43,0	205,3	205,3	47,6	197,7	197,7	52,7	188,9	188,9	58,3	181,2	181,2	63,3
	19°C	24°C	211,8	135,9	43,1	203,7	132,3	47,5	194,5	128,8	52,4	184,3	125,0	57,8	175,4	121,8	62,7
		27°C	213,9	172,0	43,2	205,8	168,4	47,6	<b>196,6</b>	<b>164,6</b>	<b>52,5</b>	186,4	160,3	58,0	177,5	156,5	62,9
		30°C	216,3	207,0	43,4	208,2	203,6	47,8	198,4	198,4	52,7	189,4	189,4	58,3	181,4	181,4	63,2
		33°C	224,1	224,1	43,9	216,9	216,9	48,5	208,7	208,7	53,5	199,4	199,4	59,2	191,2	191,2	64,2
	22°C	27°C	229,3	133,5	44,3	220,3	129,9	48,7	210,3	126,4	53,6	199,3	122,9	59,1	189,7	120,0	64,0
		30°C	231,4	170,0	44,4	222,5	166,5	48,9	212,4	162,8	53,8	201,4	158,8	59,3	191,8	155,3	64,2
		33°C	233,9	205,3	44,6	224,9	202,0	49,1	214,8	198,2	54,0	203,8	193,9	59,5	194,1	189,8	64,5
		36°C	236,9	236,9	44,9	229,1	229,1	49,4	220,3	220,3	54,5	210,4	210,4	60,2	201,7	201,7	65,2
Maximale luchtstroom 43 000 m <sup>3</sup> /u	16°C	21°C	201,7	150,6	42,3	193,7	147,2	46,7	184,7	143,6	51,6	174,6	139,6	57,0	165,8	135,9	61,9
		24°C	204,3	192,9	42,5	196,3	189,2	46,9	187,2	185,0	51,8	177,4	177,4	57,3	169,4	169,4	62,3
		27°C	212,3	212,3	43,0	205,1	205,1	47,5	196,8	196,8	52,5	187,4	187,4	58,1	179,2	179,2	63,1
		30°C	224,5	224,5	43,9	216,9	216,9	48,4	208,3	208,3	53,4	198,7	198,7	59,1	190,1	190,1	64,2
	19°C	24°C	218,9	148,5	43,5	210,0	145,2	47,9	200,1	141,7	52,8	189,2	138,0	58,3	179,7	134,7	63,2
		27°C	221,5	191,9	43,7	212,6	188,3	48,1	202,7	184,3	53,0	191,8	179,6	58,5	182,2	175,3	63,4
		30°C	225,3	225,3	44,0	217,4	217,4	48,5	208,6	208,6	53,5	198,6	198,6	59,1	189,9	189,9	64,2
		33°C	237,2	237,2	44,8	229,1	229,1	49,4	219,9	219,9	54,4	209,6	209,6	60,1	200,7	200,7	65,2
	22°C	27°C	236,7	145,7	44,8	227,1	142,5	49,2	216,3	139,3	54,1	204,5	135,9	59,6	194,4	132,9	64,7
		30°C	239,4	189,9	45,0	229,6	186,5	49,4	218,9	182,8	54,3	207,1	178,5	59,9	196,9	174,6	64,9
		33°C	242,3	233,2	45,2	232,5	229,6	49,6	220,9	220,9	54,5	210,4	210,4	60,2	201,2	201,2	65,3
		36°C	250,6	250,6	45,8	241,8	241,8	50,4	-	-	-	-	-	-	-	-	-

PT : Bruto totale koel-/verwarmingscapaciteit in kW

PS : Voelbare koelcapaciteit in kW

PA : Compressor geabsorbeerd vermogen

Schakelkast Pa (FC/FH) : 0,3 kW

Schakelkast Pa (FG/FD) : 0,5 kW

Toevoerventilator Pa (FC/FH) : 8,95 kW

Toevoerventilator Pa (FG/FD) : 10,81 kW

Toevoerventilator Pa (alle) : 4,1 kW

Gegevens op basis van condities Eurovent-standaard XXX

**FCM** = rooftop alleen koeling  
**FGM** = alleen koeling met gasverwarming

**FHM** = rooftop warmtepomp  
**FDM** = rooftop warmtepomp met gasverwarming

KOELCAPACITEIT EN OPGENOMEN VERMOGEN

230 Maat

Table 3.19

FHK/FDK FCK/FGK	Buitenlucht-temperatuur		25°C			30°C			35°C			40°C			45°C		
	natte-boltemp.	droge-boltemp.	PT	PS	PA	PT	PS	PA	PT	PS	PA	PT	PS	PA	PT	PS	PA
Minimale luchtstroom 27 000 m <sup>3</sup> /u	16°C	21°C	195,1	125,4	52,3	205,2	132,3	63,3	195,7	127,4	70,1	184,9	122,4	77,8	175,3	118,3	84,8
		24°C	215,5	166,4	57,4	207,1	161,9	63,5	197,5	157,2	70,3	186,7	152,0	78,0	177,1	147,5	85,0
		27°C	217,3	194,4	57,6	208,9	190,4	63,6	199,3	185,9	70,4	188,4	180,7	78,2	178,8	175,9	85,2
		30°C	220,4	220,4	57,9	213,5	213,5	64,1	205,3	205,3	71,2	195,7	195,7	79,2	187,1	187,1	86,5
	19°C	24°C	232,8	136,1	59,2	223,3	130,7	65,2	212,5	125,6	72,0	200,5	120,6	79,8	190,0	116,5	86,9
		27°C	235,0	165,3	59,4	225,4	160,5	65,4	214,6	155,7	72,2	202,6	150,6	80,1	192,1	146,2	87,2
		30°C	237,1	193,3	59,6	227,5	189,2	65,6	216,7	184,6	72,5	204,6	179,6	80,3	194,1	174,9	87,5
		33°C	239,2	219,9	59,8	229,6	216,5	65,8	218,7	212,4	72,7	207,3	207,3	80,8	197,8	197,8	88,2
	22°C	27°C	252,7	134,5	61,2	242,0	128,8	67,2	230,1	123,6	74,1	216,9	118,6	82,0	205,4	114,6	89,3
		30°C	255,2	163,5	61,4	244,5	158,5	67,5	232,5	153,6	74,4	219,3	148,6	82,3	207,8	144,4	89,7
		33°C	257,7	191,1	61,7	246,9	186,9	67,7	234,9	182,4	74,7	221,6	177,6	82,7	210,1	173,2	90,0
		36°C	260,0	217,2	61,9	249,2	213,9	68,0	237,2	210,0	74,9	223,9	205,4	83,0	212,3	201,0	90,3
Nominale luchtstroom 39 000 m <sup>3</sup> /u	16°C	21°C	230,9	159,6	59,0	221,0	154,9	64,9	209,9	150,1	71,6	197,5	145,0	79,3	186,7	140,5	86,3
		24°C	233,3	199,3	59,3	223,4	194,7	65,2	212,2	189,6	71,9	199,8	183,8	79,6	189,0	178,5	86,6
		27°C	235,7	235,7	59,4	227,2	227,2	65,6	217,4	217,4	72,5	206,2	206,2	80,5	196,3	196,3	87,9
		30°C	247,9	247,9	60,7	239,1	239,1	66,9	229,0	229,0	74,0	217,5	217,5	82,1	207,4	207,4	89,6
	19°C	24°C	250,7	157,6	61,0	239,6	152,7	66,9	227,3	147,9	73,7	213,7	142,9	81,5	202,0	138,7	88,6
		27°C	253,5	197,9	61,3	242,3	193,2	67,2	230,0	188,2	74,0	216,4	182,6	81,9	204,6	177,5	89,0
		30°C	256,1	237,2	61,5	245,0	232,7	67,5	232,6	227,5	74,3	218,8	218,8	82,3	208,1	208,1	89,7
		33°C	262,8	262,8	62,2	253,0	253,0	68,4	241,9	241,9	75,6	229,4	229,4	83,8	218,5	218,5	91,4
	22°C	27°C	271,3	155,0	63,0	259,0	150,0	69,0	245,5	145,3	75,9	230,7	140,5	83,9	218,0	136,5	91,3
		30°C	274,3	195,7	63,3	262,0	190,9	69,4	248,5	186,0	76,3	233,7	180,7	84,3	220,9	176,0	91,8
		33°C	277,3	235,1	63,6	264,9	230,7	69,7	251,3	225,8	76,7	236,5	220,1	84,7	223,7	214,8	92,2
		36°C	280,2	273,2	63,9	267,7	267,7	70,1	255,5	255,5	77,3	242,1	242,1	85,6	230,3	230,3	93,4
Maximale luchtstroom 43 000 m <sup>3</sup> /u	16°C	21°C	235,1	166,2	59,4	224,7	161,6	65,3	213,0	156,8	72,0	200,1	151,6	79,6	188,9	147,0	86,6
		24°C	237,7	209,5	59,7	227,3	204,8	65,6	215,6	199,5	72,3	202,6	193,4	80,0	191,4	187,8	87,0
		27°C	242,5	242,5	60,1	233,3	233,3	66,2	222,9	222,9	73,1	211,1	211,1	81,2	200,7	200,7	88,6
		30°C	255,2	255,2	61,4	245,8	245,8	67,6	235,1	235,1	74,7	223,0	223,0	82,9	212,4	212,4	90,4
	19°C	24°C	255,1	164,0	61,4	243,5	159,3	67,3	230,7	154,5	74,1	216,6	149,6	81,9	204,4	145,3	89,1
		27°C	258,0	208,1	61,7	246,4	203,3	67,7	233,5	198,2	74,5	219,4	192,4	82,3	207,2	187,1	89,6
		30°C	260,9	251,2	62,0	249,2	246,5	68,0	236,6	236,6	74,8	223,7	223,7	83,0	212,5	212,5	90,5
		33°C	270,3	270,3	62,9	259,8	259,8	69,2	248,1	248,1	76,3	235,0	235,0	84,6	223,6	223,6	92,3
	22°C	27°C	275,9	161,1	63,5	263,1	156,4	69,5	249,1	151,8	76,4	233,8	147,1	84,4	220,7	143,1	91,9
		30°C	279,1	205,7	63,8	266,3	201,1	69,9	252,2	196,1	76,8	236,9	190,7	84,9	223,7	185,8	92,4
		33°C	282,3	249,2	64,1	269,4	244,7	70,2	255,3	239,6	77,2	239,9	233,5	85,3	225,2	225,2	92,5
		36°C	286,0	286,0	64,5	274,6	274,6	70,8	261,8	261,8	78,1	247,8	247,8	86,5	235,5	235,5	94,4

VERWARMINGSCAPACITEIT EN OPGENOMEN VERMOGEN

Table 3.20

FHM	Buitenlucht-temper.	20°C		15°C		10°C		7°C		5°C		0°C		-5°C		-10°C		-12°C	
		PT	PA	PT	PA	PT	PA	PT	PA	PT	PA	PT	PA	PT	PA	PT	PA	PT	PA
Minimale luchtstroom 27 000 m <sup>3</sup> /u	8°C	298,8	63,1	267,5	59,1	238,6	55,4	222,2	53,3	211,8	52,0	187,4	48,8	165,2	46,1	145,2	43,7	137,9	42,9
	11°C	294,8	66,7	264,0	62,4	235,5	58,4	219,5	56,2	209,3	54,8	185,3	51,5	163,6	48,6	144,1	46,2	137,0	45,4
	14°C	290,8	70,6	260,5	66,0	232,5	61,7	216,8	59,4	206,7	57,8	183,2	54,4	162,0	51,3	143,0	48,8	136,1	48,0
	17°C	286,9	75,0	257,1	70,0	229,6	65,4	214,1	62,8	204,3	61,2	181,3	57,5	160,5	54,3	142,1	51,6	135,3	50,8
	20°C	283,1	79,8	253,8	74,3	226,7	69,3	211,6	66,6	201,9	64,8	179,4	60,8	159,1	57,4	141,1	54,6	134,6	53,7
	23°C	279,3	85,3	250,5	79,2	223,9	73,7	209,1	70,7	199,6	68,8	177,6	64,5	157,8	60,8	140,3	57,8	133,9	56,8
26°C	275,6	91,4	247,3	84,6	221,2	78,5	206,6	75,2	197,4	73,1	175,8	68,4	156,5	64,4	139,5	61,2	133,3	60,1	
Nominale luchtstroom 39 000 m <sup>3</sup> /u	8°C	309,5	55,4	276,8	52,3	246,3	49,4	229,2	47,7	218,1	46,6	192,2	44,2	168,6	42,0	-	-	-	-
	11°C	305,3	58,2	273,1	54,9	243,1	51,8	226,2	50,1	215,4	49,0	189,9	46,5	166,8	44,2	145,9	42,4	138,1	41,8
	14°C	301,1	61,2	269,4	57,8	239,9	54,5	223,3	52,7	212,7	51,6	187,7	49,0	165,0	46,7	144,6	44,8	137,1	44,2
	17°C	297,0	64,6	265,8	60,9	236,8	57,5	220,5	55,6	210,0	54,4	185,6	51,7	163,4	49,3	143,4	47,5	136,1	46,9
	20°C	293,0	68,3	262,2	64,3	233,7	60,7	217,7	58,7	207,5	57,5	183,5	54,6	161,8	52,2	142,3	50,4	135,2	49,8
	23°C	289,1	72,3	258,8	68,1	230,7	64,3	215,0	62,2	205,0	60,8	181,5	57,8	160,2	55,3	141,3	53,5	134,3	52,9
26°C	285,2	76,8	255,3	72,3	227,8	68,2	212,4	65,9	202,5	64,5	179,5	61,3	158,7	58,7	140,3	56,8	133,5	56,3	
Maximale luchtstroom 43 000 m <sup>3</sup> /u	8°C	312,5	53,7	279,3	50,8	248,4	48,1	230,9	46,5	219,7	45,5	193,3	43,2	169,1	41,2	-	-	-	-
	11°C	308,2	56,3	275,5	53,3	245,1	50,5	227,9	48,9	216,9	47,8	190,9	45,5	167,3	43,4	145,9	41,7	138,0	41,2
	14°C	304,0	59,2	271,8	56,0	241,8	53,1	224,9	51,4	214,1	50,3	188,7	47,9	165,5	45,8	144,6	44,2	136,9	43,7
	17°C	299,9	62,4	268,1	59,0	238,6	55,9	222,0	54,2	211,4	53,1	186,4	50,6	163,8	48,5	143,3	46,9	135,8	46,4
	20°C	295,8	65,9	264,5	62,3	235,5	59,0	219,2	57,2	208,8	56,1	184,3	53,5	162,1	51,4	142,1	49,8	134,8	49,3
	23°C	291,7	69,7	261,0	65,9	232,4	62,4	216,4	60,5	206,2	59,4	182,2	56,7	160,5	54,5	141,0	53,0	133,9	52,6
26°C	287,8	74,0	257,5	69,9	229,4	66,2	213,7	64,2	203,7	62,9	180,2	60,1	158,9	57,9	140,0	56,4	133,0	56,0	

PT : Bruto totale koel-/verwarmingcapaciteit in kW  
 PS : Voelbare koelcapaciteit in kW  
 PA : Compressor geabsorbeerd vermogen

Schakelkast Pa (FC/FH) : 0,3 kW  
 Schakelkast Pa (FG/FD) : 0,5 kW

Toevoerventilator Pa (FC/FH) : 11.34 kW  
 Toevoerventilator Pa (FG/FD) : 14.01 kW  
 Toevoerventilator Pa (alle) : 4,1 kW

Gegevens op basis van condities Eurovent-standaard XXX

**FCM** = rooftop alleen koeling  
**FGM** = alleen koeling met gasverwarming

**FHM** = rooftop warmtepomp  
**FDM** = rooftop warmtepomp met gasverwarming

230 Maat

KOELCAPACITEIT EN OPGENOMEN VERMOGEN

Table 3.21

FCM	Buitenlucht-temperatuur		25°C			30°C			35°C			40°C			45°C		
	natte-boltemp.	droge-boltemp.	PT	PS	PA	PT	PS	PA	PT	PS	PA	PT	PS	PA	PT	PS	PA
Minimale luchtstroom 27 000 m³/u	16°C	21°C	216,4	140,4	55,9	208,5	135,3	61,9	199,4	130,2	68,6	189,0	125,0	76,1	179,9	120,8	82,9
		24°C	218,3	169,0	56,0	210,3	164,3	62,1	201,1	159,4	68,7	190,7	154,2	76,3	181,5	149,5	83,1
		27°C	220,3	196,5	56,2	212,3	192,4	62,2	203,0	187,7	68,9	192,5	182,4	76,5	183,2	177,5	83,3
		30°C	223,1	223,1	56,5	216,4	216,4	62,7	208,4	208,4	69,6	199,1	199,1	77,4	190,8	190,8	84,5
	19°C	24°C	236,0	137,3	57,8	226,9	132,1	63,8	216,6	127,1	70,5	205,1	122,2	78,0	195,0	118,1	84,9
		27°C	237,9	166,5	58,0	228,8	161,9	64,0	218,4	157,1	70,7	206,8	152,1	78,3	196,7	147,7	85,2
		30°C	240,1	194,5	58,2	230,9	190,4	64,2	220,5	185,9	70,9	208,8	180,9	78,5	198,6	176,4	85,5
		33°C	242,6	221,1	58,4	233,3	217,7	64,4	222,7	213,7	71,1	211,0	208,8	78,8	201,9	201,9	86,2
	22°C	27°C	256,4	134,4	59,8	246,1	129,2	65,8	234,7	124,4	72,5	222,0	119,7	80,3	211,0	115,9	87,3
		30°C	258,5	164,1	60,0	248,2	159,5	66,0	236,6	154,9	72,8	223,9	150,2	80,5	212,8	146,2	87,7
		33°C	260,8	192,2	60,2	250,4	188,3	66,3	238,8	184,2	73,0	226,0	179,6	80,8	214,8	175,4	88,0
		36°C	263,4	218,9	60,5	252,9	215,8	66,5	241,2	212,1	73,3	228,3	207,8	81,1	217,1	203,6	88,3
Nominale luchtstroom 39 000 m³/u	16°C	21°C	234,3	164,6	57,7	224,8	159,4	63,6	214,0	154,2	70,1	202,0	148,6	77,6	191,6	143,9	84,4
		24°C	236,8	203,4	57,9	227,2	198,3	63,8	216,3	192,8	70,4	204,3	186,7	77,9	193,8	181,1	84,7
		27°C	238,8	238,8	58,1	230,5	230,5	64,2	220,9	220,9	71,0	210,1	210,1	78,7	200,6	200,6	85,8
		30°C	250,8	250,8	59,2	242,3	242,3	65,4	232,5	232,5	72,3	221,5	221,5	80,2	211,7	211,7	87,5
	19°C	24°C	254,4	160,4	59,6	243,7	155,4	65,5	231,7	150,5	72,1	218,6	145,4	79,7	207,2	141,0	86,7
		27°C	257,0	200,4	59,9	246,2	195,5	65,8	<b>234,2</b>	<b>190,3</b>	<b>72,4</b>	221,0	184,6	80,1	209,6	179,5	87,1
		30°C	259,8	239,1	60,2	249,0	234,5	66,1	236,9	229,2	72,8	223,6	223,0	80,4	212,3	212,3	87,6
		33°C	266,0	266,0	60,8	256,5	256,5	67,0	245,6	245,6	73,9	233,6	233,6	81,9	223,0	223,0	89,3
	22°C	27°C	275,3	156,4	61,7	263,4	151,7	67,6	250,4	147,1	74,3	236,1	142,5	82,1	223,8	138,6	89,4
		30°C	278,1	197,3	61,9	266,1	192,7	67,9	253,0	188,0	74,7	238,6	182,8	82,5	226,2	178,2	89,8
		33°C	281,1	236,8	62,2	269,0	232,5	68,2	255,8	227,7	75,0	241,3	222,2	82,9	228,9	217,0	90,2
		36°C	284,3	275,0	62,5	272,2	271,2	68,5	259,3	259,3	75,6	246,2	246,2	83,7	234,9	234,9	91,2
Maximale luchtstroom 43 000 m³/u	16°C	21°C	238,6	170,6	58,0	228,5	165,5	63,9	217,2	160,2	70,4	204,7	154,6	77,9	193,9	149,7	84,8
		24°C	241,3	212,8	58,3	231,2	207,6	64,2	219,8	201,9	70,7	207,2	195,4	78,2	196,3	189,6	85,1
		27°C	245,5	245,5	58,7	236,6	236,6	64,7	226,5	226,5	71,5	215,1	215,1	79,3	205,0	205,0	86,5
		30°C	258,2	258,2	59,9	249,1	249,1	66,1	238,7	238,7	73,0	227,1	227,1	81,0	216,9	216,9	88,4
	19°C	24°C	258,9	166,1	60,0	247,6	161,2	65,9	235,1	156,3	72,5	221,5	151,2	80,2	209,7	146,8	87,2
		27°C	261,7	209,6	60,3	250,4	204,6	66,2	237,8	199,4	72,9	224,1	193,4	80,5	212,2	188,1	87,6
		30°C	264,8	252,0	60,6	253,4	247,2	66,5	240,1	240,1	73,2	227,7	227,7	81,1	216,8	216,8	88,4
		33°C	273,5	273,5	61,5	263,3	263,3	67,6	251,9	251,9	74,6	239,3	239,3	82,7	228,3	228,3	90,3
	22°C	27°C	280,0	161,7	62,1	267,6	157,1	68,0	253,9	152,7	74,8	239,1	148,1	82,6	226,4	144,2	89,9
		30°C	283,0	206,3	62,4	270,5	201,7	68,4	256,8	196,9	75,1	241,9	191,6	83,0	229,1	186,8	90,4
		33°C	286,2	249,6	62,7	273,6	245,2	68,7	259,8	240,2	75,5	244,8	234,3	83,4	232,0	228,8	90,8
		36°C	289,3	289,3	63,1	278,1	278,1	69,3	265,7	265,7	76,3	252,0	252,0	84,5	240,2	240,2	92,3

PT : Bruto totale koel-/verwarmingscapaciteit in kW  
 PS : Voelbare koelcapaciteit in kW  
 PA : Compressor geabsorbeerd vermogen

Schakelkast Pa (FC/FH) : 0,3 kW  
 Schakelkast Pa (FG/FD) : 0,5 kW

Toevoerventilator Pa (FC/FH) : 11,34 kW  
 Toevoerventilator Pa (FG/FD) : 14,01 kW  
 Toevoerventilator Pa (alle) : 4,1 kW

Gegevens op basis van condities Eurovent-standaard **XXX**



FXK= Warmte-terugwin-unit

R407C

FX

EENH

Table 3.22

MAAT	Buitenluchttemperatuur		25°C	30°C	35°C	40°C	45°C
	% verse lucht	Retourlucht	PT <sub>R407C</sub>	PT <sub>R407C</sub>	PT <sub>R407C</sub>	PT <sub>R407C</sub>	PT <sub>R407C</sub>
25	0	22°C DB	22,9	21,5	20,0	18,4	16,7
		27°C DB	26,4	24,7	23,0	21,1	19,1
	25	22°C DB	23,6	23,3	23,1	22,7	22,2
		27°C DB	25,9	25,4	<b>24,8</b>	24,2	23,5
	50	22°C DB	24,3	25,0	26,1	27,0	27,7
		27°C DB	25,4	26,1	26,7	27,4	27,9
	75	22°C DB	25,0	27,0	29,4	31,3	33,5
		27°C DB	25,0	26,8	28,7	30,8	32,1
	100	22°C DB	25,7	29,1	32,5	35,9	39,0
		27°C DB	24,5	27,6	30,7	33,8	36,6
30	0	22°C DB	28,4	26,7	24,9	22,9	20,9
		27°C DB	32,5	30,5	28,3	26,0	23,5
	25	22°C DB	29,2	28,8	28,6	28,2	27,5
		27°C DB	32,0	31,3	<b>30,5</b>	29,9	28,8
	50	22°C DB	30,0	30,9	32,3	33,3	34,1
		27°C DB	31,4	32,2	32,9	33,7	34,1
	75	22°C DB	30,8	33,3	36,2	38,5	41,0
		27°C DB	30,8	33,1	35,3	37,9	39,3
	100	22°C DB	31,7	35,8	40,0	44,1	47,9
		27°C DB	30,3	34,0	37,9	41,6	44,9
35	0	22°C DB	31,2	29,5	27,8	26,0	24,1
		27°C DB	36,1	34,1	31,9	29,6	27,2
	25	22°C DB	32,0	31,9	31,7	31,5	31,3
		27°C DB	35,4	35,0	<b>34,5</b>	34,0	33,3
	50	22°C DB	33,0	34,3	35,7	36,8	38,8
		27°C DB	34,8	36,1	37,1	38,2	39,1
	75	22°C DB	33,9	37,0	40,1	43,0	46,6
		27°C DB	34,1	37,0	39,8	42,8	45,2
	100	22°C DB	34,9	39,7	44,5	49,3	63,9
		27°C DB	33,5	38,1	42,6	46,9	59,4
40	0	22°C DB	36,7	34,8	32,8	30,6	28,3
		27°C DB	42,2	40,0	37,7	35,2	32,6
	25	22°C DB	37,7	37,5	37,8	37,5	37,2
		27°C DB	41,5	41,1	<b>40,5</b>	40,5	39,6
	50	22°C DB	38,8	40,2	42,6	44,2	45,8
		27°C DB	40,8	42,2	43,5	45,5	46,7
	75	22°C DB	39,8	43,3	47,8	51,4	55,4
		27°C DB	40,0	43,3	46,6	51,1	53,8
	100	22°C DB	40,9	46,4	52,4	58,5	64,5
		27°C DB	39,3	44,5	50,0	55,5	60,9
55	0	22°C DB	44,8	42,5	40,0	37,4	34,7
		27°C DB	51,7	48,9	45,9	42,7	39,4
	25	22°C DB	46,0	45,8	45,8	45,0	45,4
		27°C DB	50,8	50,2	<b>49,5</b>	49,7	48,3
	50	22°C DB	47,4	49,2	52,2	53,9	57,0
		27°C DB	49,9	51,7	53,4	56,2	57,5
	75	22°C DB	48,6	53,1	59,0	63,6	68,8
		27°C DB	48,9	53,1	57,5	63,2	66,7
	100	22°C DB	50,1	57,2	64,8	72,6	80,4
		27°C DB	48,0	54,7	61,8	69,0	76,1
70	0	22°C DB	63,9	60,3	56,5	52,3	47,8
		27°C DB	72,9	68,6	63,9	58,7	53,0
	25	22°C DB	65,5	64,8	64,6	63,7	61,7
		27°C DB	71,7	70,4	<b>68,8</b>	67,6	65,2
	50	22°C DB	67,3	69,4	72,6	75,0	76,9
		27°C DB	70,4	72,5	74,0	76,0	77,1
	75	22°C DB	69,1	74,7	81,2	86,5	92,8
		27°C DB	69,2	74,3	79,4	85,3	89,0
	100	22°C DB	71,0	80,0	89,4	98,8	107,9
		27°C DB	67,9	76,4	85,1	93,6	101,7

PT : Directe brutocapaciteit (zonder rekening te houden met ontdooicyclus) in kW

Opmerking: alle selecties zijn uitgevoerd met 50 % vochtigheid in de lucht (retourlucht en buitenlucht)

Gegevens op basis van condities Eurovent-standaard

XXX

FXK= Warmte-terugwin-unit

R407C **FX** EENH

Table 3.23

MAAT	Buitenluchttemperatuur		25°C	30°C	35°C	40°C	45°C
	% verse lucht	Retourlucht	PT <sub>R407C</sub>	PT <sub>R407C</sub>	PT <sub>R407C</sub>	PT <sub>R407C</sub>	PT <sub>R407C</sub>
<b>85</b>	0	22°C DB	78,0	73,9	69,4	64,5	59,3
		27°C DB	88,6	83,8	78,6	72,8	6,5
	25	22°C DB	79,9	79,2	79,2	78,3	76,8
		27°C DB	87,2	85,9	<b>84,3</b>	83,3	80,8
	50	22°C DB	82,1	84,6	88,7	91,9	94,5
		27°C DB	85,7	88,2	90,3	93,2	95,0
	75	22°C DB	84,0	90,7	98,9	105,3	113,1
		27°C DB	84,3	90,4	96,6	104,2	108,9
	100	22°C DB	86,3	96,9	108,2	119,6	130,7
		27°C DB	82,9	92,8	103,2	113,7	123,8
<b>100</b>	0	22°C DB	90,8	87,2	83,2	78,7	73,6
		27°C DB	103,4	99,2	94,5	89,3	83,6
	25	22°C DB	92,9	93,1	94,3	94,6	94,5
		27°C DB	101,8	101,5	<b>100,9</b>	101,4	100,8
	50	22°C DB	95,3	99,1	104,9	109,7	115,0
		27°C DB	100,2	104,1	107,7	112,8	117,3
	75	22°C DB	97,5	105,9	116,5	125,2	135,9
		27°C DB	98,6	106,5	114,9	125,4	133,1
	100	22°C DB	99,9	113,0	127,1	141,9	157,0
		27°C DB	97,0	109,3	122,4	136,3	150,3
<b>110</b>	0	22°C DB	103,5	97,2	90,6	83,7	76,5
		27°C DB	118,9	111,5	103,8	95,6	87,1
	25	22°C DB	106,3	105,0	104,6	103,2	101,5
		27°C DB	116,7	114,5	<b>112,0</b>	110,5	107,6
	50	22°C DB	109,5	112,8	118,2	122,5	126,5
		27°C DB	114,6	117,9	120,6	124,7	127,6
	75	22°C DB	112,4	121,8	133,1	142,2	153,1
		27°C DB	112,5	121,0	129,7	140,3	147,3
	100	22°C DB	115,7	130,9	147,0	163,4	179,5
		27°C DB	110,4	124,6	139,3	154,3	168,7
<b>140</b>	0	22°C DB	129,3	122,1	114,5	106,3	97,5
		27°C DB	148,6	140,0	130,8	121,0	110,5
	25	22°C DB	132,8	131,7	131,6	130,1	128,1
		27°C DB	145,9	143,6	<b>140,7</b>	138,9	135,5
	50	22°C DB	136,7	141,3	148,0	153,3	158,4
		27°C DB	143,3	147,7	151,2	155,9	159,7
	75	22°C DB	140,3	152,2	165,7	176,7	190,2
		27°C DB	140,8	151,5	162,0	174,6	183,0
	100	22°C DB	144,4	163,2	182,4	201,5	220,0
		27°C DB	138,2	155,7	173,3	190,6	207,1
<b>190</b>	0	22°C DB	152,7	144,5	135,7	126,2	115,9
		27°C DB	173,9	164,4	154,1	142,8	130,7
	25	22°C DB	156,5	155,1	155,0	153,4	150,9
		27°C DB	171,0	168,5	<b>165,3</b>	163,2	159,2
	50	22°C DB	160,8	165,8	173,5	179,6	185,6
		27°C DB	168,1	173,1	177,2	182,7	186,8
	75	22°C DB	164,7	178,0	193,6	206,4	221,7
		27°C DB	165,2	177,4	189,6	204,2	213,7
	100	22°C DB	169,2	190,2	212,6	235,3	257,3
		27°C DB	162,4	182,1	202,6	223,2	242,8

PT : Directe brutocapaciteit (zonder rekening te houden met ontdoocyclus) in kW

**Opmerking:** alle selecties zijn uitgevoerd met 50 % vochtigheid in de lucht (retourlucht en buitenlucht)

Gegevens op basis van condities Eurovent-standaard

**XXX**

FXK= Warmte-terugwin-unit

R407C **FX** EENH

Table 3.24

MAAT	Buitenluchttemperatuur		20°C	12°C	4°C	- 4°C	- 12°C
	% verse lucht	Retourlucht	PT <sub>R407C</sub>	PT <sub>R407C</sub>	PT <sub>R407C</sub>	PT <sub>R407C</sub>	PT <sub>R407C</sub>
25	0	18°C DB	31,1	25,3	20,4	16,2	12,3
		23°C DB	30,1	24,6	19,8	15,7	11,7
	25	18°C DB	30,7	26,3	22,4	19,1	15,9
		23°C DB	30,8	26,4	<b>22,5</b>	19,4	16,2
	50	18°C DB	30,3	27,4	24,6	22,3	19,9
		23°C DB	31,4	28,7	26,0	23,5	21,3
	75	18°C DB	29,9	28,5	27,0	25,7	24,4
		23°C DB	32,0	30,5	29,6	28,1	26,8
	100	18°C DB	29,5	29,6	29,8	29,3	29,2
		23°C DB	32,6	32,7	33,2	33,4	33,1
30	0	18°C DB	38,6	31,4	25,2	19,9	14,9
		23°C DB	37,5	30,5	24,5	19,2	14,2
	25	18°C DB	38,1	32,7	27,8	23,7	19,6
		23°C DB	38,3	32,8	<b>27,9</b>	24,3	19,7
	50	18°C DB	37,7	34,0	30,6	27,7	24,6
		23°C DB	39,0	35,7	32,3	29,2	25,8
	75	18°C DB	37,2	35,3	33,6	31,9	30,3
		23°C DB	39,8	37,9	36,8	34,9	33,1
	100	18°C DB	36,7	36,8	37,1	36,6	36,5
		23°C DB	40,6	40,6	41,3	41,5	41,3
35	0	18°C DB	40,1	32,7	26,6	21,1	15,7
		23°C DB	39,2	32,1	26,1	20,6	15,1
	25	18°C DB	39,6	33,9	29,3	24,3	20,2
		23°C DB	39,9	34,2	<b>29,5</b>	24,7	20,4
	50	18°C DB	39,1	35,2	31,9	28,3	24,8
		23°C DB	40,7	37,4	33,2	29,9	26,4
	75	18°C DB	38,6	36,5	34,8	32,5	31,0
		23°C DB	41,5	39,1	37,9	35,3	33,3
	100	18°C DB	38,2	37,8	38,2	37,3	37,0
		23°C DB	42,2	41,9	42,5	42,5	41,4
40	0	18°C DB	48,2	39,3	32,0	25,3	19,4
		23°C DB	47,3	38,7	31,4	24,7	19,0
	25	18°C DB	47,6	40,7	34,8	29,1	24,2
		23°C DB	48,2	41,2	<b>35,2</b>	29,7	24,3
	50	18°C DB	47,0	42,2	38,0	33,8	30,0
		23°C DB	49,0	44,9	40,0	35,3	31,0
	75	18°C DB	46,5	43,7	41,6	38,8	36,2
		23°C DB	50,0	46,9	45,4	42,3	39,8
	100	18°C DB	45,9	45,3	45,7	44,6	43,6
		23°C DB	50,9	50,2	51,1	50,2	49,2
55	0	18°C DB	56,3	46,3	38,1	30,6	23,5
		23°C DB	55,5	45,8	37,7	30,1	22,9
	25	18°C DB	55,7	47,8	41,1	34,9	29,3
		23°C DB	56,5	48,4	<b>41,8</b>	35,7	29,3
	50	18°C DB	55,1	49,3	44,3	39,6	35,0
		23°C DB	57,5	52,6	47,2	42,0	37,1
	75	18°C DB	54,4	50,9	48,0	45,4	42,2
		23°C DB	58,5	54,7	53,5	48,4	46,3
	100	18°C DB	53,8	52,6	52,6	50,4	50,7
		23°C DB	59,6	58,3	59,4	59,2	55,6
70	0	18°C DB	82,8	68,4	55,9	44,9	35,2
		23°C DB	80,9	66,8	54,5	43,6	33,9
	25	18°C DB	81,9	70,9	61,3	52,1	44,1
		23°C DB	82,3	71,3	<b>61,7</b>	53,2	44,6
	50	18°C DB	80,9	73,5	66,8	60,6	54,1
		23°C DB	83,7	77,4	70,5	63,9	56,9
	75	18°C DB	80,0	76,1	72,8	69,1	65,5
		23°C DB	85,2	81,1	79,5	75,4	71,4
	100	18°C DB	79,0	78,8	79,4	77,9	77,3
		23°C DB	86,7	86,4	87,6	87,8	87,2

PT : Directe brutocapaciteit (zonder rekening te houden met ontdooicyclus) in kW

**Opmerking:** alle selecties zijn uitgevoerd met 50 % vochtigheid in de lucht (retourlucht en buitenlucht)

Gegevens op basis van condities Eurovent-standaard

XXX

FXK= Warmte-terugwin-unit

R407C

FX

EENH

Table 3.25

MAAT	Buitenluchttemperatuur		20°C	12°C	4°C	- 4°C	- 12°C
	% verse lucht	Retourlucht	PT <sub>R407C</sub>	PT <sub>R407C</sub>	PT <sub>R407C</sub>	PT <sub>R407C</sub>	PT <sub>R407C</sub>
85	0	18°C DB	102,3	84,5	69,3	55,8	44,0
		23°C DB	100,1	82,9	68,1	54,7	42,9
	25	18°C DB	101,1	87,4	75,5	63,6	53,5
		23°C DB	101,9	88,1	<b>76,4</b>	65,1	53,7
	50	18°C DB	99,9	90,4	81,8	73,6	64,4
		23°C DB	103,6	95,5	86,1	77,5	67,3
	75	18°C DB	98,8	93,6	88,8	83,0	78,2
		23°C DB	105,4	99,9	96,7	91,1	85,0
	100	18°C DB	97,7	96,8	96,6	93,8	91,4
		23°C DB	107,3	106,4	106,9	105,7	103,8
100	0	18°C DB	104,9	87,0	73,2	61,6	51,9
		23°C DB	104,7	87,4	73,7	62,1	52,2
	25	18°C DB	103,8	89,4	77,4	67,1	58,0
		23°C DB	106,2	91,4	<b>79,1</b>	68,6	59,1
	50	18°C DB	102,8	91,8	82,3	73,5	65,4
		23°C DB	107,8	96,7	87,7	77,7	69,4
	75	18°C DB	101,9	94,4	88,0	82,4	76,6
		23°C DB	109,4	101,2	97,0	89,6	83,6
	100	18°C DB	100,9	97,2	94,3	91,0	89,5
		23°C DB	111,0	107,0	103,1	103,9	101,7
110	0	18°C DB	136,0	112,2	90,9	71,8	55,5
		23°C DB	132,0	109,0	88,2	69,4	53,20
	25	18°C DB	134,4	116,5	100,0	85,0	70,9
		23°C DB	134,5	116,7	<b>100,4</b>	87,0	72,8
	50	18°C DB	132,7	121,0	109,6	99,7	89,3
		23°C DB	137,0	126,7	114,9	105,0	95,4
	75	18°C DB	131,1	125,6	120,1	114,2	108,7
		23°C DB	139,5	133,7	129,1	123,6	118,6
	100	18°C DB	129,5	130,3	131,6	129,9	128,6
		23°C DB	142,0	142,9	145,4	143,4	143,8
140	0	18°C DB	172,9	142,7	116,1	92,6	72,4
		23°C DB	168,1	138,8	112,8	89,6	69,5
	25	18°C DB	170,8	148,1	127,5	108,4	92,2
		23°C DB	171,3	148,5	<b>128,1</b>	111,2	91,8
	50	18°C DB	168,8	153,7	139,1	126,8	113,8
		23°C DB	174,3	160,4	146,0	133,3	118,6
	75	18°C DB	166,7	159,4	152,0	144,4	138,6
		23°C DB	177,6	169,8	165,4	157,6	151,2
	100	18°C DB	164,7	165,2	166,5	164,3	163,5
		23°C DB	180,7	181,2	184,0	185,1	184,6
190	0	18°C DB	209,3	173,1	141,5	113,8	90,6
		23°C DB	204,2	169,2	138,3	111,1	87,9
	25	18°C DB	206,9	179,4	154,4	130,4	111,8
		23°C DB	207,9	180,4	<b>155,8</b>	134,7	114,2
	50	18°C DB	204,5	185,9	168,1	151,9	135,2
		23°C DB	211,5	194,9	176,3	160,0	144,4
	75	18°C DB	202,1	192,5	183,0	171,9	163,2
		23°C DB	215,2	205,2	199,0	188,6	178,5
	100	18°C DB	199,8	199,3	199,5	195,2	191,9
		23°C DB	219,0	218,6	220,4	219,9	218,1

PT : Directe brutocapaciteit (zonder rekening te houden met ontdooicyclus) in kW

**Opmerking:** alle selecties zijn uitgevoerd met 50 % vochtigheid in de lucht (retourlucht en buitenlucht)

Gegevens op basis van condities Eurovent-standaard

XXX

FCM = Alleen koeling  
FHM = Rooftop warmtepomp

Retourlucht  
20°C

Table 4.1

MAAT	Δ watertemperatuur		90-70				80-60				70-50			
	Type (1)	Luchtstroom m³/u	Verwar- mingsca- paciteit kW	Drukver- lies kPa	Δ lucht- temp.	Wate- rroe- veelheid m³/u	Verwar- mingsca- paciteit kW	Drukver- lies kPa	Δ lucht- temp.	Wate- rroe- veelheid m³/u	Verwar- mingsca- paciteit kW	Drukver- lies kPa	Δ lucht- temp.	Wate- rroe- veelheid m³/u
85	S	12000	100	47	25	4	81	32	20	4	63	20	16	3
	H		153	39	38	7	125	27	31	6	98	16	24	4
	S	15000	112	59	22	5	91	40	18	4	70	24	14	3
	H		175	51	35	8	143	34	28	6	111	21	22	5
	S	23000	138	89	18	6	112	60	15	5	86	36	11	4
	H		222	81	29	10	182	55	24	8	140	33	18	6
100	S	14000	108	55	23	5	88	38	19	4	68	23	15	3
	H		168	47	36	7	137	32	29	6	107	20	23	5
	S	18500	124	73	20	5	101	49	16	4	78	30	13	3
	H		197	64	32	9	161	44	26	7	125	27	20	5
	S	23000	138	89	18	6	112	60	15	5	86	36	11	4
	H		222	81	29	10	182	55	24	8	140	33	18	6
120	S	15000	112	59	22	5	91	40	18	4	70	24	14	3
	H		175	51	35	8	143	34	28	6	111	21	22	5
	S	20500	130	80	29	6	106	54	15	5	82	33	12	4
	H		209	72	30	9	171	49	25	8	132	30	19	6
	S	23000	138	89	18	6	112	60	15	5	86	36	11	4
	H		222	81	29	10	182	55	24	8	140	33	18	6
150	S	18000	117	20	19	5	94	13	16	4	71	7	12	3
	H		202	29	33	9	166	20	27	7	129	12	21	6
	S	26000	140	28	16	6	112	18	13	5	84	10	10	4
	H		251	44	29	11	206	30	24	9	160	18	18	7
	S	35000	160	37	14	7	128	24	11	6	96	13	8	4
	H		296	61	25	13	242	41	21	11	188	25	16	8
170	S	21000	126	23	18	6	101	15	14	4	76	9	11	3
	H		222	35	31	10	182	24	26	8	142	15	20	6
	S	30000	149	32	15	7	120	21	12	5	90	12	9	4
	H		272	52	27	12	223	35	22	10	173	21	17	8
	S	35000	160	37	14	7	128	24	11	6	96	13	8	4
	H		296	61	25	13	242	41	21	11	188	25	16	8
200	S	24000	147	16	18	6	118	10	15	5	90	6	11	4
	H		239	46	30	11	196	31	24	9	153	20	19	7
	S	35000	177	23	15	8	143	15	12	6	108	9	9	5
	H		296	67	25	13	243	47	21	11	169	29	16	8
	S	43000	196	28	14	9	158	18	11	7	119	10	8	5
	H		330	86	23	15	271	58	19	12	210	36	15	9
230	S	27000	156	18	17	7	126	12	14	6	96	7	11	4
	H		256	52	28	11	210	36	23	9	164	22	18	7
	S	39000	199	35	24	8	151	16	12	7	114	10	9	5
	H		313	77	24	14	257	53	20	11	200	40	15	9
	S	43000	196	28	14	9	158	18	11	7	119	10	8	5
	H		330	86	23	15	271	58	19	12	210	36	15	9

(1) S = Standaardwarmte, H = Hoge warmte

(2) drukverlies = inwendige batterij + 3-wegafsluiter

Water zonder glycol

Geheugensteuntje : 10 kPa=1mCe

FCM = Alleen koeling  
FHM = Rooftop warmtepomp

Retourlucht  
10°C

Table 4.2

MAAT	Δ watertemperatuur		90-70				80-60				70-50			
	Type (1)	Luchtstroom m³/u	Verwar- mingsca- paciteit kW	Drukver- lies kPa	Δ lucht- temp.	Wate- rroe- veelheid m³/u	Verwar- mingsca- paciteit kW	Drukver- lies kPa	Δ lucht- temp.	Wate- rroe- veelheid m³/u	Verwar- mingsca- paciteit kW	Drukver- lies kPa	Δ lucht- temp.	Wate- rroe- veelheid m³/u
<b>85</b>	S	12000	120	68	29	5	101	47	24	4	82	33	20	4
	H		183	56	44	8	155	53	37	7	127	27	30	6
	S	15000	134	84	26	6	113	61	22	5	92	41	18	4
	H		210	72	40	9	177	52	34	8	145	35	28	6
<b>100</b>	S	23000	165	126	21	7	139	91	17	6	113	61	14	5
	H		266	115	33	12	225	83	28	10	183	56	23	8
	S	14000	130	79	27	6	109	57	22	5	89	38	18	4
	H		201	67	41	9	170	48	35	7	139	33	29	6
<b>120</b>	S	18500	149	103	23	7	125	74	20	6	102	50	16	4
	H		236	92	37	10	200	66	31	9	163	45	25	7
	S	23000	165	126	21	7	139	91	17	6	113	61	14	5
	H		266	115	33	12	225	83	28	10	183	56	23	8
<b>150</b>	S	15000	134	84	26	6	113	61	22	5	92	41	18	4
	H		210	72	40	9	177	52	34	8	145	35	28	6
	S	20500	156	114	22	7	132	82	19	6	107	55	15	5
	H		250	102	35	11	211	74	30	9	172	50	24	8
<b>170</b>	S	23000	165	126	21	7	139	91	17	6	113	61	14	5
	H		266	115	33	12	225	83	28	10	183	56	23	8
	S	18000	141	28	23	6	118	20	19	5	169	41	17	7
	H		242	41	39	11	205	30	33	9	347	83	24	15
<b>200</b>	S	26000	169	41	19	7	141	28	16	6	112	18	12	5
	H		301	63	33	13	255	46	28	11	208	31	23	9
	S	35000	193	54	16	9	160	37	13	7	128	24	11	6
	H		355	87	29	16	300	63	25	13	245	42	20	11
<b>230</b>	S	21000	152	34	21	7	127	23	17	6	102	15	14	4
	H		266	49	36	12	225	36	31	10	184	24	25	8
	S	30000	180	47	17	8	150	33	14	7	114	21	12	5
	H		326	74	31	14	276	53	26	12	225	36	22	10
<b>200</b>	S	35000	193	54	16	9	160	37	13	7	128	24	11	6
	H		355	87	29	16	300	63	25	13	245	42	20	11
	S	24000	177	23	21	8	148	16	18	6	119	10	14	5
	H		286	65	34	13	243	47	29	11	199	32	24	9
<b>230</b>	S	35000	214	32	18	9	179	23	15	8	151	16	11	7
	H		354	99	29	16	300	71	25	13	245	49	20	11
	S	43000	236	40	16	10	197	28	13	9	158	18	11	7
	H		395	122	26	17	334	88	22	15	273	60	18	12
<b>230</b>	S	27000	188	25	20	8	157	18	17	7	126	12	14	6
	H		306	74	33	13	260	54	28	11	213	37	23	9
	S	39000	225	36	17	10	188	26	14	8	151	16	11	7
	H		375	110	28	17	318	80	23	14	260	54	19	11
<b>230</b>	S	43000	236	40	16	10	197	28	13	9	158	18	11	7
	H		395	122	26	17	334	88	22	15	273	60	18	12

(1) S = Standaardwarmte, H = Hoge warmte

(2) drukverlies = inwendige batterij + 3-wegafsluiter

Water zonder glycol

Geheugensteuntje : 10 kPa=1mCe

FCM = Alleen koeling  
FHM = Rooftop warmtepomp

Retourlucht  
0°C

Table 4.3

MAAT	Δ watertemperatuur		90-70				80-60				70-50			
	Type (1)	Luchtstroom m³/u	Verwarmingcapaciteit kW	Drukverlies kPa	Δ lucht-temp.	Waterhoeveelheid m³/u	Verwarmingcapaciteit kW	Drukverlies kPa	Δ lucht-temp.	Waterhoeveelheid m³/u	Verwarmingcapaciteit kW	Drukverlies kPa	Δ lucht-temp.	Waterhoeveelheid m³/u
85	S	12000	140	92	32	6	121	70	28	5	102	50	24	4
	H		215	76	50	9	186	58	43	8	158	42	36	7
	S	15000	157	115	29	7	136	87	25	6	114	62	21	5
	H		246	99	45	11	213	75	39	9	180	54	33	8
	S	23000	193	171	23	9	167	129	20	7	140	92	17	6
	H		312	158	38	14	270	119	33	12	227	85	27	10
100	S	14000	152	107	30	7	131	81	26	6	110	58	22	5
	H		236	91	47	10	204	69	41	9	173	50	34	8
	S	18500	175	141	26	8	150	106	23	7	127	76	19	6
	H		277	125	42	12	240	95	36	11	202	68	30	9
	S	23000	193	171	23	9	167	129	20	7	140	92	17	6
	H		312	158	38	14	270	119	33	12	227	85	27	10
120	S	15000	157	115	29	7	136	87	25	6	114	62	21	5
	H		246	99	45	11	213	75	39	9	180	54	33	8
	S	20500	183	154	25	8	158	117	21	7	133	83	18	6
	H		294	140	40	13	254	106	34	11	214	76	29	9
	S	23000	193	171	23	9	167	129	20	7	140	92	17	6
	H		312	158	38	14	270	119	33	12	227	85	27	10
150	S	18000	166	40	26	7	142	29	22	6	118	20	18	5
	H		284	56	44	13	246	42	38	11	208	31	32	9
	S	26000	199	57	21	9	170	42	18	7	141	29	15	6
	H		353	86	38	16	306	65	33	13	258	47	28	11
	S	35000	227	74	18	10	194	54	15	9	161	37	13	7
	H		416	118	33	18	360	89	29	16	304	64	24	13
170	S	21000	180	47	24	8	154	34	20	7	128	24	17	6
	H		312	67	41	14	270	51	36	12	228	37	30	10
	S	30000	212	65	20	9	181	47	17	8	150	32	14	7
	H		383	100	35	17	331	76	31	15	279	55	26	12
	S	35000	227	74	18	10	194	54	15	9	161	37	13	7
	H		416	118	33	18	360	89	29	16	304	64	24	13
200	S	24000	208	31	24	9	178	23	21	8	149	16	17	7
	H		335	88	39	15	291	67	34	13	246	49	29	11
	S	35000	251	45	20	11	216	33	17	9	180	23	14	8
	H		414	134	33	18	359	101	28	16	304	74	24	13
	S	43000	277	54	18	12	238	40	15	10	198	28	13	9
	H		462	165	30	20	401	126	26	18	339	91	22	15
230	S	27000	221	35	23	10	189	26	20	8	158	18	16	7
	H		359	101	37	16	311	77	32	14	263	56	27	12
	S	39000	265	50	19	12	227	37	16	10	189	26	13	8
	H		439	150	31	19	381	114	27	17	322	82	23	14
	S	43000	277	54	18	12	238	40	15	10	198	28	13	9
	H		462	165	30	20	401	126	26	18	339	91	22	15

(1) S = Standaardwarmte, H = Hoge warmte

(2) drukverlies = inwendige batterij + 3-wegafsluiter

Water zonder glycol

Geheugensteuntje : 10 kPa=1mCe

FXK = Warmte-terugwin-unit

Retourlucht  
20°C

Table 4.4

MAAT	Δ watertemperatuur		90-70				80-60				70-50			
	Type (1)	Luchtstroom m³/u	Verwarmingsscapaciteit kW	Drukverlies kPa	Δ lucht-temp.	Waterhoeveelheid m³/u	Verwarmingsscapaciteit kW	Drukverlies kPa	Δ lucht-temp.	Waterhoeveelheid m³/u	Verwarmingsscapaciteit kW	Drukverlies kPa	Δ lucht-temp.	Waterhoeveelheid m³/u
25	S	3 200	19,9	5	18,5	0,9	16,1	22	15,0	0,7	12,3	38	11,5	0,5
	H		33,9	7	31,5	1,5	27,6	20	25,7	1,2	21,3	8	19,8	0,9
	S	4 000	22,6	6	16,8	1,0	18,3	28	13,6	0,8	13,9	48	10,4	0,6
	H		39,0	8	29,0	1,7	31,8	25	23,6	1,4	24,4	10	18,2	1,0
	S	4 500	24,1	7	15,9	1,0	19,5	29	12,9	0,8	14,9	50	9,8	0,6
H		42,0	9	27,8	1,8	34,1	27	22,6	1,5	26,2	11	17,3	1,1	
30	S	4 000	22,6	6	16,8	1,0	18,3	28	13,6	0,8	13,9	13	10,4	0,6
	H		39,0	8	29,0	1,7	31,8	25	23,6	1,4	24,4	12	18,2	1,0
	S	5000	25,5	7	15,2	1,1	20,6	31	12,3	0,9	15,7	16	9,3	0,7
	H		44,8	10	26,6	1,9	36,3	29	21,6	1,6	27,9	16	16,6	1,2
	S	5500	26,8	8	14,5	1,2	21,7	34	11,7	0,9	16,5	18	8,9	0,7
H		47,4	10	25,6	2,0	38,4	32	20,8	1,6	29,5	17	15,9	1,3	
35	S	4800	39,6	16	24,6	1,7	32,6	7	20,2	1,4	25,5	18	15,8	1,1
	H		64,4	18	39,9	2,8	53,3	10	33,0	2,3	42,1	18	26,1	1,8
	S	6000	45,5	20	22,5	2,0	37,4	8	18,5	1,6	29,2	23	14,5	1,3
	H		75,2	22	37,3	3,2	62,2	13	30,8	2,7	49,0	23	24,3	2,1
	S	6600	48,2	22	21,7	2,1	39,6	9	17,8	1,7	30,9	24	13,9	1,3
H		80,2	24	36,2	3,4	66,3	13	29,9	2,8	52,2	24	23,5	2,2	
40	S	5800	44,5	19	22,8	1,9	36,6	8	18,8	1,6	28,6	23	14,7	1,2
	H		73,5	22	37,7	3,2	60,7	12	31,2	2,6	47,9	23	24,6	2,1
	S	7200	50,7	23	21,0	2,2	41,7	9	17,2	1,8	32,5	26	13,4	1,4
	H		85,1	26	35,2	3,6	70,2	14	29,0	3,0	55,3	26	22,8	2,4
	S	8100	54,4	26	20,0	2,3	44,6	10	16,4	1,9	34,9	28	12,8	1,5
H		92,0	29	33,8	3,9	75,9	15	27,9	3,2	59,7	29	21,9	2,6	
55	S	7200	50,7	23	21,0	2,2	41,7	13	17,2	1,8	32,5	6	13,4	1,4
	H		85,1	14	35,2	3,6	70,2	7	29,0	3,0	55,3	3	22,8	2,4
	S	9000	57,8	29	19,1	2,5	47,4	16	15,7	2,0	37,0	7	12,2	1,6
	H		98,5	19	32,6	4,2	81,2	10	26,9	3,5	63,8	3	21,1	2,7
	S	9900	61,0	31	18,3	2,6	50,1	18	15,1	2,1	39,1	8	11,8	1,7
H		104,8	20	31,5	4,5	86,4	11	26,0	3,7	67,8	3	20,4	2,9	
70	S	8600	64,0	42	22,2	2,7	52,8	18	18,3	2,3	41,5	7	14,4	1,8
	H		104,0	8	36,0	4,5	85,6	10	29,6	3,7	67,0	3	23,2	2,9
	S	10800	73,3	51	20,2	3,1	60,4	21	16,6	2,6	47,4	9	13,1	2,0
	H		121,0	11	33,3	5,2	99,4	12	27,4	4,3	77,6	4	21,4	3,3
	S	12200	78,7	58	19,2	3,4	64,8	24	15,8	2,8	50,9	10	12,4	2,2
H		131,0	12	31,9	5,6	107,5	14	26,2	4,6	83,8	5	20,5	3,6	
85	S	10800	73,3	51	20,2	3,1	60,4	21	16,6	2,6	47,4	12	13,1	2,0
	H		121,0	11	33,3	5,2	99,4	12	27,4	4,3	77,6	7	21,4	3,3
	S	13500	83,4	64	18,4	3,6	68,7	25	15,1	2,9	53,9	15	11,9	2,3
	H		139,7	13	30,8	6,0	114,7	15	25,3	4,9	89,4	8	19,7	3,8
	S	15400	89,9	71	17,4	3,8	74,0	29	14,3	3,2	58,0	17	11,2	2,5
H		151,8	15	29,3	6,5	124,4	17	24,0	5,3	97,0	9	18,7	4,2	
100	S	13800	84,5	103	18,2	3,6	69,5	48	15,0	3,0	54,5	14	11,8	2,3
	H		283,3	20	30,6	12,2	116,2	7	25,1	5,0	90,7	9	19,5	3,9
	S	17300	96,0	130	16,5	4,1	79,0	61	13,6	3,4	61,8	18	10,6	2,6
	H		326,1	25	28,0	14,0	133,6	9	23,0	5,7	104,0	13	17,9	4,5
	S	18200	98,7	136	16,1	4,2	81,2	69	13,3	3,5	63,5	20	10,4	2,7
H		336,3	25	27,5	14,4	137,8	11	22,5	5,9	107,2	15	17,5	4,6	
110	S	15200	104,7	36	20,5	4,4	86,0	61	16,8	3,6	67,1	18	13,1	2,8
	H		176,4	26	34,5	7,6	145,5	9	28,5	6,2	114,5	13	22,4	5,0
	S	19000	119,2	47	18,7	5,2	97,9	76	15,3	4,2	76,4	23	12,0	3,2
	H		204,0	35	32,0	8,8	168,1	12	26,3	7,2	132,0	15	20,7	5,6
	S	21500	127,9	51	17,7	5,4	104,9	86	14,5	4,4	81,9	25	11,3	3,6
H		220,9	39	30,6	9,4	182,0	14	25,2	7,8	142,6	17	19,7	6,2	
140	S	19200	120,0	47	18,6	5,2	98,4	47	15,3	4,2	76,8	47	11,9	3,2
	H		205,4	35	31,8	8,8	169,4	35	26,3	7,2	132,9	35	20,6	5,6
	S	24000	136,1	57	16,9	5,8	111,6	57	13,8	4,8	87,0	57	10,8	3,8
	H		236,7	43	29,4	10,2	194,8	43	24,2	8,4	152,5	43	18,9	6,6
	S	25500	140,7	60	16,4	6,0	115,4	60	13,5	5,0	89,9	60	10,5	3,8
H		245,7	47	28,7	10,6	202,2	47	23,6	8,6	158,2	47	18,5	6,8	
170	S	24000	136,1	57	16,9	5,8	111,6	57	13,8	4,8	87,0	57	10,8	3,8
	H		236,7	43	29,4	10,2	194,8	43	24,2	8,4	152,5	43	18,9	6,6
	S	27000	145,2	64	16,0	6,2	119,0	64	13,1	5,0	92,7	64	10,2	4,0
	H		254,5	49	28,1	11,0	209,4	49	23,1	9,0	163,7	49	18,0	7,0
	S	30000	153,8	70	15,3	6,6	126,0	70	12,5	5,4	98,1	70	9,7	4,2
H		271,3	56	26,9	11,6	223,0	56	22,1	9,6	174,3	56	17,3	7,4	

(1) S = Standaardwarmte, H = Hoge warmte

(2) drukverlies = inwendige batterij + 3-wegafsluiter

Water zonder glycol

Geheugensteuntje : 10 kPa=1mCe



FXK = Warmte-terugwin-unit

Retourlucht  
10°C

Table 4.5

MAAT	Δ watertemperatuur		90-70				80-60				70-50			
	Type (1)	Luchtstroom m³/u	Verwarmingscapaciteit kW	Drukverlies kPa	Δ lucht-temp.	Waterhoeveelheid m³/u	Verwarmingscapaciteit kW	Drukverlies kPa	Δ lucht-temp.	Waterhoeveelheid m³/u	Verwarmingscapaciteit kW	Drukverlies kPa	Δ lucht-temp.	Waterhoeveelheid m³/u
25	S	3 200	24,0	7	21,5	1,0	20,1	31	18,1	0,9	16,3	25	14,6	0,7
	H		40,8	9	36,7	1,7	34,4	27	30,9	1,5	27,9	12	25,1	1,2
	S	4 000	27,2	8	19,5	1,2	22,8	39	16,4	1,0	18,4	32	13,2	0,8
	H		47,0	10	33,8	2,0	39,6	34	28,4	1,7	32,1	15	23,1	1,4
	S	4 500	29,0	9	18,5	1,2	24,3	41	15,5	1,0	19,6	33	12,5	0,8
H		50,6	12	32,3	2,2	42,5	36	27,2	1,8	34,5	16	22,0	1,5	
30	S	4 000	27,2	8	19,5	1,2	22,8	39	16,4	1,0	18,4	19	13,2	0,8
	H		47,0	10	33,8	2,0	39,6	34	28,4	1,7	32,1	18	23,1	1,4
	S	5000	30,7	9	17,7	1,3	25,8	41	14,8	1,1	20,8	24	11,9	0,9
	H		54,0	13	31,0	2,3	45,3	39	26,1	1,9	36,7	23	21,1	1,6
	S	5500	32,3	11	16,9	1,4	27,1	48	14,2	1,2	21,8	27	11,4	0,9
H		57,1	15	29,9	2,5	48,0	43	25,1	2,1	38,8	25	20,3	1,7	
35	S	4800	47,5	21	28,4	2,0	40,3	9	24,2	1,7	33,2	27	19,9	1,4
	H		77,1	23	46,2	3,3	65,8	13	39,4	2,8	54,3	26	32,5	2,3
	S	6000	54,5	27	26,1	2,3	46,2	10	22,2	2,0	38,0	33	18,2	1,6
	H		90,1	29	43,2	3,9	76,7	16	36,8	3,3	63,3	33	30,3	2,7
	S	6600	57,7	29	25,1	2,5	49,0	12	21,3	2,1	40,2	35	17,5	1,7
H		96,1	31	41,9	4,1	81,8	17	35,6	3,5	67,5	34	29,4	2,9	
40	S	5800	53,4	26	26,4	2,3	45,3	10	22,4	1,9	37,2	33	18,4	1,6
	H		88,0	27	43,6	3,8	75,0	16	37,2	3,2	61,9	33	30,7	2,7
	S	7200	60,8	31	24,3	2,6	51,6	12	20,6	2,2	42,3	37	16,9	1,8
	H		101,9	34	40,7	4,4	86,7	18	34,6	3,7	71,5	37	28,5	3,1
	S	8100	65,2	35	23,1	2,8	55,2	14	19,6	2,4	45,3	41	16,1	1,9
H		110,2	38	39,1	4,7	93,7	20	33,3	4,0	77,2	41	27,4	3,3	
55	S	7200	60,8	31	24,3	2,6	51,6	19	20,6	2,2	42,3	8	16,9	1,8
	H		101,9	20	40,7	4,4	86,7	11	34,6	3,7	71,5	3	28,5	3,1
	S	9000	69,3	39	22,1	3,0	58,7	24	18,7	2,5	48,1	10	15,4	2,1
	H		118,1	25	37,7	5,1	100,4	14	32,1	4,3	82,7	5	26,4	3,6
	S	9900	73,2	42	21,2	3,1	62,0	26	18,0	2,7	50,8	11	14,7	2,2
H		125,6	28	36,5	5,4	106,7	15	31,0	4,6	87,8	5	25,5	3,8	
70	S	8600	75,9	32	25,4	3,3	64,4	24	21,5	2,8	52,8	11	17,7	2,3
	H		124,7	11	41,7	5,4	105,9	13	35,4	4,5	87,0	5	29,1	3,7
	S	10800	86,9	39	23,1	3,7	73,6	30	19,6	3,2	60,4	13	16,1	2,6
	H		145,1	14	38,6	6,2	123,1	17	32,8	5,3	101,0	6	26,9	4,3
	S	12200	93,3	43	22,0	4,0	79,0	33	18,6	3,4	64,7	14	15,2	2,8
H		157,1	15	37,0	6,7	133,2	19	31,4	5,7	109,2	7	25,7	4,7	
85	S	10800	86,9	39	23,1	3,7	73,6	30	19,6	3,2	60,4	18	16,1	2,6
	H		145,1	14	38,6	6,2	123,1	17	32,8	5,3	101,0	10	26,9	4,3
	S	13500	98,8	47	21,0	4,2	83,8	36	17,8	3,6	68,6	21	14,6	2,9
	H		167,6	17	35,7	7,2	142,1	22	30,2	6,1	116,3	12	24,8	5,0
	S	15400	106,5	53	19,9	4,6	90,2	39	16,8	3,9	73,9	24	13,8	3,2
H		182,1	20	34,0	7,8	154,2	24	28,8	6,6	126,2	13	23,6	5,4	
100	S	13800	100,1	66	20,8	4,3	84,8	33	17,7	3,6	69,5	22	14,5	3,0
	H		339,9	25	35,4	14,6	144,1	11	30,0	6,2	117,9	15	24,6	5,1
	S	17300	113,6	80	18,9	4,9	96,2	42	16,0	4,1	78,7	27	13,1	3,4
	H		391,3	32	32,5	16,8	165,6	14	27,5	7,1	135,4	19	22,5	5,8
	S	18200	116,8	85	18,4	5,0	98,9	46	15,6	4,2	80,9	31	12,8	3,5
H		403,5	34	31,9	17,2	170,8	16	27,0	7,3	139,6	21	22,0	6,0	
110	S	15200	125,5	49	23,7	5,4	106,4	42	20,1	4,6	87,3	27	16,5	3,8
	H		211,4	37	40,0	9,0	179,8	14	34,0	7,6	148,1	20	28,0	6,4
	S	19000	143,0	62	21,6	6,2	121,1	51	18,3	5,2	99,2	34	15,0	4,2
	H		244,6	47	37,0	10,6	207,9	19	31,5	9,0	171,1	26	25,9	7,4
	S	21500	153,4	70	20,5	6,6	129,9	59	17,4	5,6	106,4	38	14,2	4,6
H		264,6	54	35,4	11,4	224,9	21	30,1	9,6	184,9	28	24,7	8,0	
140	S	19200	143,8	64	21,5	6,2	121,8	64	18,2	5,2	99,8	64	14,9	4,2
	H		246,2	47	36,9	10,6	209,3	47	31,3	9,0	172,2	47	25,8	7,4
	S	24000	163,1	79	19,5	7,0	138,1	79	16,5	6,0	113,0	79	13,5	4,8
	H		283,5	60	34,0	12,2	240,8	60	28,8	10,4	197,9	60	23,7	8,4
	S	25500	168,7	83	19,0	7,2	142,8	83	16,1	6,2	116,8	83	13,2	5,0
H		294,3	64	33,2	12,6	250,0	64	28,2	10,8	205,3	64	23,1	8,8	
170	S	24000	163,1	79	19,5	7,0	138,1	79	16,5	6,0	113,0	79	13,5	4,8
	H		283,5	60	34,0	12,2	240,8	60	28,8	10,4	197,9	60	23,7	8,4
	S	27000	168,7	83	19,0	7,2	147,3	83	15,7	6,4	120,5	83	12,8	5,2
	H		304,8	68	32,4	13,0	258,8	68	27,6	11,2	212,5	68	22,6	9,2
	S	30000	184,4	96	17,7	8,0	156,1	96	15,0	6,8	127,7	96	12,2	5,4
H		324,9	75	31,1	14,0	275,7	75	26,4	11,8	226,3	75	21,7	9,0	

(1) S = Standaardwarmte, H = Hoge warmte

(2) drukverlies = inwendige batterij + 3-wegafsluiter

Water zonder glycol

Geheugensteuntje : 10 kPa=1mCe

FXK = Warmte-terugwin-unit

Retourlucht  
0°C

Table 4.6

MAAT	Δ watertempe- ratuur		90-70				80-60				70-50			
	Type (1)	Luchtstroom m³/u	Verwar- mingsca- paciteit kW	Drukver- lies kPa	Δ lucht- temp.	Wate- rroe- veelheid m³/u	Verwar- mingsca- paciteit kW	Drukver- lies kPa	Δ lucht- temp.	Wate- rroe- veelheid m³/u	Verwar- mingsca- paciteit kW	Drukver- lies kPa	Δ lucht- temp.	Wate- rroe- veelheid m³/u
<b>25</b>	S	3 200	28,2	9	24,5	1,2	24,3	41	21,0	1,0	20,3	35	17,6	0,9
	H		48,1	12	41,7	2,1	41,5	35	36,0	1,8	34,9	16	30,2	1,5
	S	4 000	32,0	11	22,2	1,4	27,5	51	19,1	1,2	23,0	44	16,0	1,0
	H		55,4	14	38,4	2,4	47,8	45	33,1	2,1	40,1	20	27,8	1,7
	S	4 500	34,2	12	21,1	1,5	29,4	54	18,1	1,3	24,6	46	15,1	1,1
	H		59,6	15	36,7	2,6	51,4	47	31,7	2,2	43,1	21	26,5	1,8
<b>30</b>	S	4 000	32,0	11	22,2	1,4	27,5	51	19,1	1,2	23,0	27	16,0	1,0
	H		55,4	14	38,4	2,4	47,8	45	33,1	2,1	67,2	29	38,8	2,9
	S	5000	36,2	13	20,1	1,6	31,1	57	17,2	1,3	26,0	33	14,4	1,1
	H		63,5	17	35,2	2,7	54,8	51	30,4	2,4	78,3	37	36,2	3,4
	S	5500	38,1	14	19,2	1,6	32,7	63	16,5	1,4	27,4	38	13,8	1,2
	H		67,3	17	33,9	2,9	57,9	57	29,2	2,5	83,5	41	35,1	3,6
<b>35</b>	S	4800	55,7	27	32,2	2,4	48,4	12	28,0	2,1	41,1	37	23,7	1,8
	H		90,5	29	52,3	3,9	78,8	17	45,5	3,4	76,5	36	36,6	3,3
	S	6000	63,9	34	29,5	2,7	55,5	14	25,6	2,4	47,0	45	21,7	2,0
	H		105,7	36	48,8	4,5	92,0	20	42,5	4,0	88,4	45	34,0	3,8
	S	6600	67,7	37	28,4	2,9	58,7	15	24,7	2,5	49,8	48	20,9	2,1
	H		112,8	39	47,4	4,8	98,2	21	41,2	4,2	95,5	49	32,7	4,1
<b>40</b>	S	5800	62,6	33	29,9	2,7	54,3	14	26,0	2,3	46,1	45	22,0	2,0
	H		103,3	34	49,4	4,4	89,9	20	43,0	3,9	88,4	45	34,0	3,8
	S	7200	71,3	40	27,5	3,1	61,8	16	23,8	2,6	52,4	51	20,2	2,2
	H		119,6	42	46,0	5,1	104,1	24	40,1	4,5	102,3	52	31,5	4,4
	S	8100	76,4	45	26,2	3,3	66,3	17	22,7	2,8	56,1	56	19,2	2,4
	H		129,3	47	44,3	5,5	112,5	25	38,5	4,8	108,7	58	30,4	4,7
<b>55</b>	S	7200	71,3	40	27,5	3,1	61,8	25	23,8	2,6	52,4	11	20,2	2,2
	H		119,6	26	46,0	5,1	104,1	14	40,1	4,5	107,9	6	34,8	4,6
	S	9000	81,2	49	25,0	3,5	70,5	31	21,7	3,0	59,6	14	18,4	2,6
	H		138,5	32	42,7	5,9	120,4	19	37,1	5,2	125,3	8	32,2	5,4
	S	9900	85,8	54	24,0	3,7	74,4	34	20,8	3,2	62,9	15	17,6	2,7
	H		147,2	36	41,2	6,3	128,0	20	35,9	5,5	135,5	8	30,8	5,8
<b>70</b>	S	8600	89,0	40	28,7	3,8	77,3	31	24,9	3,3	65,5	15	21,1	2,8
	H		146,4	14	47,2	6,3	127,2	18	41,0	5,5	125,3	13	32,2	5,4
	S	10800	101,9	50	26,2	4,4	88,4	38	22,7	3,8	74,8	17	19,2	3,2
	H		170,5	18	43,8	7,3	147,9	23	38,0	6,3	144,4	17	29,7	6,2
	S	12200	109,3	56	24,8	4,7	94,9	43	21,6	4,1	80,3	19	18,3	3,4
	H		184,6	20	42,0	7,9	160,1	26	36,4	6,9	156,7	18	28,2	6,7
<b>85</b>	S	10800	101,9	50	26,2	4,4	88,4	38	22,7	3,8	74,8	24	19,2	3,2
	H		170,5	18	43,8	7,3	147,9	23	38,0	6,3	125,3	15	32,2	5,4
	S	13500	115,8	61	23,8	5,0	100,5	47	20,6	4,3	85,1	30	17,5	3,7
	H		196,9	22	40,4	8,5	170,7	29	35,1	7,3	144,4	19	29,7	6,2
	S	15400	124,7	67	22,5	5,3	108,2	50	19,5	4,6	91,5	32	16,5	3,9
	H		213,9	25	38,5	9,2	185,3	32	33,4	7,9	156,7	21	28,2	6,7
<b>100</b>	S	13800	117,3	87	23,6	5,0	101,7	44	20,4	4,4	86,1	31	17,3	3,7
	H		399,4	34	40,1	17,2	173,1	16	34,8	7,4	146,4	28	29,4	6,3
	S	17300	133,0	105	21,3	5,7	115,4	57	18,5	5,0	97,6	40	15,6	4,2
	H		459,6	43	36,8	19,8	199,0	20	31,9	8,5	168,2	36	27,0	7,2
	S	18200	136,8	111	20,8	5,9	118,6	63	18,1	5,1	100,3	44	15,3	4,3
	H		474,0	45	36,1	20,4	205,2	23	31,3	8,8	173,4	40	26,4	7,4
<b>110</b>	S	15200	147,2	66	26,9	6,4	127,8	57	23,3	5,4	108,2	40	19,7	4,6
	H		247,9	47	45,2	10,6	215,7	21	39,4	9,2	183,2	12	33,4	7,8
	S	19000	167,6	81	24,5	7,2	145,4	70	21,2	6,2	123,0	49	17,9	5,2
	H		286,8	60	41,9	12,2	249,4	25	36,4	10,8	211,8	17	30,9	9,0
	S	21500	179,8	92	23,2	7,8	155,9	80	20,1	6,6	131,8	53	17,0	5,6
	H		310,2	68	40,0	13,2	269,7	30	34,8	11,6	228,9	19	29,5	9,8
<b>140</b>	S	19200	168,6	83	24,3	7,2	146,2	83	21,1	6,2	123,7	83	17,9	5,2
	H		288,7	62	41,7	12,4	251,1	62	36,3	10,8	213,2	62	30,8	9,2
	S	24000	191,2	102	22,1	8,2	165,8	102	19,2	7,2	140,1	102	16,2	6,0
	H		332,3	79	38,4	14,2	288,8	79	33,4	12,4	245,0	79	28,3	10,6
	S	25500	197,7	108	21,5	8,4	171,4	108	18,6	7,4	144,8	108	15,8	6,2
	H		345,2	83	37,5	14,8	299,8	83	32,6	12,8	254,2	83	27,6	11,0
<b>170</b>	S	24000	191,2	102	22,1	8,2	165,8	102	19,2	7,2	140,1	102	16,2	6,0
	H		332,3	79	38,4	14,2	288,8	79	33,4	12,4	245,0	79	28,3	10,6
	S	27000	204,0	115	20,9	8,8	176,8	115	18,2	7,6	149,6	115	15,4	6,4
	H		357,5	89	36,7	15,4	310,4	89	31,9	13,4	263,2	89	27,0	11,2
	S	30000	216,0	125	20,0	9,2	187,2	125	17,3	8,0	158,3	125	14,6	6,8
	H		381,0	100	35,2	16,4	330,6	100	30,6	14,2	280,3	100	25,9	12,0

(1) S = Standaardwarmte, H = Hoge warmte

(2) drukverlies = inwendige batterij + 3-wegafsluiter

Water zonder glycol

Geheugensteuntje : 10 kPa=1mCe

Table 4.7

Maat	Luchtstroom m <sup>3</sup> /h	Gasbrander						Elektrisch verwarmingselement				
		Type	Opgenomen vermogen kW	Verwarmingscapaciteit kW	Pabs Elek kW	Aant. trappen	Modulatie-optie	Beschikbare capaciteit kW	Type modulatie	Trappen	Temp. stijging °C	
85	15000	S	60	55,2	0,16	2		30	2 trappen	Trap 1: Trap 2:	2,9 5,7	
		M	X						54	0-100%	50%--> 100%-->	5,2 10,3
		H	120	110,4	0,25	2	20%-->100%	72	0-100%	50%--> 100%-->	6,9 13,8	
100	18500	S	60	55,2	0,16	2		30	2 trappen	Trap 1: Trap 2:	2,3 4,6	
		M	X						54	0-100%	50%--> 100%-->	4,2 8,4
		H	120	110,4	0,25	2	20%-->100%	72	0-100%	50%--> 100%-->	5,6 11,2	
120	20500	S	60	55,2	0,16	2		30	2 trappen	Trap 1: Trap 2:	2,1 4,2	
		M	X						54	0-100%	50%--> 100%-->	3,8 7,6
		H	120	110,4	0,25	2	20%-->100%	72	0-100%	50%--> 100%-->	5,0 10,1	
150	26000	S	120	110,4	0,25	2		45	2 trappen	Trap 1: Trap 2:	2,5 5,0	
		M	X						72	0-100%	50%--> 100%-->	4,0 7,9
		H	180	165,6	0,25	2	20%-->100%	108	0-100%	50%--> 100%-->	6,0 11,9	
170	30000	S	120	110,4	0,25	2		45	2 trappen	Trap 1: Trap 2:	2,2 4,3	
		M	X						72	0-100%	50%--> 100%-->	3,4 6,9
		H	180	165,6	0,25	2	20%-->100%	108	0-100%	50%--> 100%-->	5,2 10,3	
200	35000	S	180	165,6	0,25	2		72	2 trappen	Trap 1: Trap 2:	2,9 5,9	
		M	X						108	0-100%	50%--> 100%-->	4,4 8,8
		H	240	220,8	0,25	2	20%-->100%	162	0-100%	50%--> 100%-->	6,6 13,3	
230	39000	S	180	165,6	0,25	2		72	2 trappen	Trap 1: Trap 2:	2,6 5,3	
		M	X						108	0-100%	50%--> 100%-->	4,0 7,9
		H	240	220,8	0,25	2	20%-->100%	162	0-100%	50%--> 100%-->	6,0 11,9	

FXK = Warmte-terugwin-unit

Table 4.8

MAAT	Beschikbare capaciteit kW	Aantal trappen	Temperatuurstijging bij nominale luchtstroom	
			50%	100%
<b>25</b>	9	Volledige modulatie	3,4°C	6,8°C
	18		6,8°C	13,5°C
<b>30</b>	9	Volledige modulatie	3,4°C	6,8°C
	18		6,8°C	13,5°C
<b>35</b>	18	Volledige modulatie	4,5°C	9,0°C
	36		9,0°C	18,0°C
<b>40</b>	18	Volledige modulatie	3,8°C	7,5°C
	36		7,5°C	15,0°C
<b>55</b>	18	Volledige modulatie	3,0°C	6,0°C
	36		6,0°C	12,0°C
<b>70</b>	36	Volledige modulatie	5,0°C	10,0°C
	72		10,0°C	20,0°C
<b>85</b>	36	Volledige modulatie	4,0°C	8,0°C
	72		8,0°C	16,0°C
<b>100</b>	36	Volledige modulatie	3,1°C	6,3°C
	72		6,3°C	12,5°C
<b>110</b>	36	Volledige modulatie	2,8°C	5,7°C
	72		5,7°C	11,4°C
<b>140</b>	36	Volledige modulatie	2,3°C	4,5°C
	72		4,5°C	9,0°C
<b>170</b>	36	Volledige modulatie	2,0°C	4,0°C
	72		4,0°C	8,0°C



# Alle MAAT KOELBEDRIJF

Prestaties met 100 % verse lucht en afzuig

Table 5.1

10000 Module	ODDB/ ODWB	25 / 16		27 / 17		30 / 20		33 / 22		35 / 23		38 / 26		40 / 27		43 / 30		45 / 31		
		Lucht- hoeveelheid m3/u	IDDB (°C)	CC	Out DB/WB	CC	Out DB/WB	CC	Out DB/WB	CC	Out DB/WB	CC	Out DB/WB	CC	Out DB/WB	CC	Out DB/WB	CC	Out DB/WB	CC
5000	18	5,7	22/14	8,0	23/14	9,6	24/14	11,9	25/15	13,4	26/15	15,7	28/16	17,2	29/16	19,3	30/17	20,8	31/17	
	21	3,2	23/15	5,6	25/16	7,2	26/16	9,5	27/17	11,0	28/17	13,2	29/17	14,7	30/18	16,9	32/18	18,4	33/19	
	24	0,8	25/17	3,2	26/18	4,7	27/18	7,1	29/19	8,6	30/19	10,8	31/19	12,3	32/20	14,5	33/20	16,0	34/20	
	27	-	-	0,8	28/20	2,4	29/20	4,7	30/20	6,2	31/21	8,5	33/21	9,9	34/21	12,2	35/22	13,6	36/22	
	30	-	-	-	-	-	-	-	2,3	32/22	3,8	33/23	6,1	34/23	7,6	35/23	9,8	36/24	11,3	37/24
	33	-	-	-	-	-	-	-	-	-	1,5	34/25	3,8	36/25	5,3	37/25	7,5	38/26	9,0	39/26
	36	-	-	-	-	-	-	-	-	-	-	1,5	37/27	3,0	38/27	5,2	40/28	6,7	41/28	
7500	18	8,6	22/14	12,2	23/14	14,6	24/14	18,1	25/15	20,4	26/15	23,9	28/16	26,1	29/16	29,4	30/17	31,6	31/17	
	21	4,9	23/15	8,5	25/16	10,9	26/16	14,4	27/17	16,7	28/17	20,2	29/18	22,4	30/18	25,8	32/18	28,0	32/19	
	24	1,2	25/17	4,8	26/18	7,2	27/18	10,7	28/19	13,1	29/19	16,5	31/19	18,8	32/20	22,1	33/20	24,3	34/20	
	27	-	-	1,2	28/20	3,6	29/20	7,1	30/20	9,4	31/21	12,9	32/21	15,2	33/21	18,5	35/22	20,7	36/22	
	30	-	-	-	-	-	-	3,5	32/22	5,9	33/23	9,3	34/23	11,6	35/23	15,0	36/24	17,2	37/24	
	33	-	-	-	-	-	-	-	-	2,3	34/25	5,8	36/25	8,1	37/25	11,4	38/26	13,6	39/26	
	36	-	-	-	-	-	-	-	-	-	2,3	37/27	4,6	38/27	7,9	40/28	10,2	40/28		
10000	18	11,4	22/14	16,1	23/14	19,3	24/14	23,9	25/15	27,0	26/15	31,6	28/16	34,6	29/16	39,0	30/17	41,9	31/17	
	21	6,5	23/15	11,2	25/16	14,4	26/16	19,0	27/17	22,1	28/17	26,7	29/18	29,7	30/18	34,1	32/18	37,0	33/19	
	24	1,6	25/17	6,4	26/18	9,5	27/18	14,2	29/19	17,3	29/19	21,9	31/19	24,9	32/20	29,3	33/20	32,2	34/20	
	27	-	-	1,6	28/20	4,7	29/20	9,4	30/20	12,5	31/21	17,1	32/21	20,1	33/21	24,6	35/22	27,5	36/22	
	30	-	-	-	-	-	-	4,7	32/22	7,8	33/23	12,3	34/23	15,4	35/23	19,8	36/24	22,8	37/24	
	33	-	-	-	-	-	-	-	-	3,1	34/25	7,7	36/25	10,7	37/25	15,2	38/26	18,1	39/26	
	36	-	-	-	-	-	-	-	-	-	3,0	37/27	6,1	38/27	10,5	40/28	13,5	40/28		

Table 5.2

20000 Module	ODDB/ ODWB	25 / 16		27 / 17		30 / 20		33 / 22		35 / 23		38 / 26		40 / 27		43 / 30		45 / 31	
		Lucht- hoeveelheid m3/u	IDDB (°C)	CC	Out DB/WB	CC	Out DB/WB	CC	Out DB/WB	CC	Out DB/WB	CC	Out DB/WB	CC	Out DB/WB	CC	Out DB/WB	CC	Out DB/WB
15000	18	16,9	22/14	24,0	23/14	28,7	24/14	35,7	25/15	40,3	26/15	47,1	28/16	51,6	29/16	58,2	30/17	62,5	31/17
	21	9,6	23/15	16,7	25/16	21,4	26/16	28,4	27/17	33,0	28/17	39,8	29/17	44,3	30/18	50,9	32/18	55,3	33/19
	24	2,4	25/17	9,5	26/18	14,2	27/18	21,2	29/19	25,8	30/19	32,6	31/19	37,1	32/20	43,8	33/20	48,1	34/20
	27	-	-	2,4	28/20	7,1	29/20	14,0	30/20	18,7	31/21	25,5	33/21	30,0	33/21	36,6	35/22	41,0	36/22
	30	-	-	-	-	-	-	7,0	32/22	11,6	33/23	18,4	34/23	22,9	35/23	29,6	36/24	34,0	37/24
	33	-	-	-	-	-	-	-	-	4,6	34/25	11,4	36/25	16,0	37/25	22,6	38/26	27,0	39/26
	36	-	-	-	-	-	-	-	-	-	4,5	37/27	9,1	38/27	15,7	40/28	20,1	41/28	
18500	18	20,6	22/13	29,3	23/14	35,0	24/14	43,5	26/15	49,1	27/15	57,4	28/16	62,8	29/16	70,9	30/17	76,2	31/17
	21	11,7	23/15	20,4	25/16	26,1	26/16	34,6	27/17	40,2	28/17	48,5	29/17	54,0	30/18	62,1	32/18	67,4	33/18
	24	2,9	25/17	11,6	26/18	17,3	27/18	25,8	29/19	31,4	30/19	39,7	31/19	45,2	32/20	53,3	33/20	58,7	34/20
	27	-	-	2,9	28/20	8,6	29/20	17,1	30/20	22,7	31/21	31,1	33/21	36,5	34/21	44,7	35/22	50,0	36/22
	30	-	-	-	-	-	-	8,5	32/22	14,1	33/23	22,5	34/23	28,0	35/23	36,1	37/24	41,4	37/24
	33	-	-	-	-	-	-	-	-	5,6	34/25	14,0	36/25	19,4	37/25	27,6	38/26	33,0	39/26
	36	-	-	-	-	-	-	-	-	-	5,5	37/27	11,0	38/27	19,2	40/28	24,6	41/28	
20000	18	22,2	22/13	31,5	23/14	37,6	24/14	46,8	26/15	52,8	27/15	61,7	28/16	67,6	29/16	76,2	30/17	81,9	31/17
	21	12,6	23/15	21,9	25/16	28,1	26/16	37,2	27/17	43,2	28/17	52,2	30/17	58,1	30/18	66,8	32/18	72,5	33/18
	24	3,1	25/17	12,5	26/18	18,6	27/18	27,8	29/19	33,8	30/19	42,7	31/19	48,6	32/20	57,4	33/20	63,1	34/20
	27	-	-	3,1	28/20	9,3	29/20	18,4	30/20	24,4	31/21	33,4	33/21	39,3	34/21	48,0	35/22	53,8	36/22
	30	-	-	-	-	-	-	9,1	32/22	15,2	33/23	24,2	34/23	30,1	35/23	38,8	37/24	44,6	38/24
	33	-	-	-	-	-	-	-	-	6,0	34/25	15,0	36/25	20,9	37/25	29,7	38/26	35,5	39/26
	36	-	-	-	-	-	-	-	-	-	6,0	37/27	11,9	38/27	20,7	40/28	26,4	41/28	

ODDB : Droge-boltemperatuur buiten

IDDB : Droge-boltemperatuur binnen

ODWB : Droge-boltemperatuur binnen

CC : Koelcapaciteit

IDWB=16°C ODWB is functie van Hr=40%

Koelcapaciteit van de Warmte-terugwin-module in kW

Uittrede DB/WB: Na warmte-terugwinning en vóór temperatuur verdampbatterij rooftop in °C en natte-boltemperatuur in °C

Natte-boltemperatuur binnen moet in alle tabellen gelijk zijn aan 16°C

Natte-boltemperatuur buiten wordt gebruikt zoals Hr=40%



**Aile MAAT** **KOELBEDRIJF**

Prestaties met 100 % verse lucht en afzuig

Table 5.3

30000 Module	ODDB/ ODWB	25 / 16		27 / 17		30 / 20		33 / 22		35 / 23		38 / 26		40 / 27		43 / 30		45 / 31		
		Lucht- hoeveelheid m3/u	IDDB (°C)	CC	Out DB/WB	CC	Out DB/WB	CC	Out DB/WB	CC	Out DB/WB	CC	Out DB/WB	CC	Out DB/WB	CC	Out DB/WB	CC	Out DB/WB	CC
20500	18	18	23,3	22/14	33,0	23/14	39,5	24/14	49,1	25/15	55,4	26/15	64,7	28/16	70,8	29/16	79,9	30/17	85,9	31/17
	21	13,2	23/15	23,0	25/16	29,5	26/16	39,0	27/17	45,3	28/17	54,7	29/18	60,9	30/18	70,0	32/18	75,9	33/19	
	24	3,3	25/17	13,1	26/18	19,5	27/18	29,1	29/19	35,4	29/19	44,8	31/19	51,0	32/20	60,1	33/20	66,1	34/20	
	27	-	-	3,2	28/20	9,7	29/20	19,3	30/20	25,6	31/21	35,0	32/21	41,2	33/21	50,3	35/22	56,3	36/22	
	30	-	-	-	-	-	-	9,6	32/22	15,9	33/23	25,3	34/23	31,5	35/23	40,6	36/24	46,7	37/24	
	33	-	-	-	-	-	-	-	-	6,3	34/25	15,7	36/25	21,9	37/25	31,1	38/26	37,1	39/26	
	36	-	-	-	-	-	-	-	-	-	-	-	6,2	37/27	12,4	38/27	21,6	40/28	27,6	40/28
26000	18	18	29,1	22/13	41,4	23/14	49,4	24/14	61,4	26/15	69,3	26/15	81,1	28/16	88,8	29/16	100,2	30/17	107,6	31/17
	21	16,6	23/15	28,8	25/16	36,9	26/16	48,9	27/17	56,8	28/17	68,5	29/17	76,3	30/18	87,7	32/18	95,2	33/19	
	24	4,1	25/17	16,4	26/18	24,5	27/18	36,5	29/19	44,4	30/19	56,1	31/19	63,9	32/20	75,3	33/20	82,9	34/20	
	27	-	-	4,1	28/20	12,2	29/20	24,2	30/20	32,1	31/21	43,9	33/21	51,6	34/21	63,1	35/22	70,6	36/22	
	30	-	-	-	-	-	-	12,0	32/22	20,0	33/23	31,7	34/23	39,5	35/23	51,0	36/24	58,5	37/24	
	33	-	-	-	-	-	-	-	-	7,9	34/25	19,7	36/25	27,5	37/25	39,0	38/26	46,6	39/26	
	36	-	-	-	-	-	-	-	-	-	-	7,8	37/27	15,6	38/27	27,1	40/28	34,7	41/28	
30000	18	18	33,3	22/13	47,3	23/14	56,5	24/14	70,2	26/15	79,3	27/15	92,7	28/16	101,5	29/16	114,5	30/17	123,1	31/17
	21	18,9	23/15	32,9	25/16	42,2	26/16	55,9	27/17	64,9	28/17	78,4	30/17	87,2	30/18	100,3	32/18	108,9	33/18	
	24	4,7	25/17	18,7	26/18	28,0	27/18	41,7	29/19	50,8	30/19	64,2	31/19	73,0	32/20	86,2	33/20	94,8	34/20	
	27	-	-	4,6	28/20	13,9	29/20	27,6	30/20	36,7	31/21	50,2	33/21	59,0	34/21	72,2	35/22	80,8	36/22	
	30	-	-	-	-	-	-	13,7	32/22	22,8	33/23	36,3	34/23	45,2	35/23	58,3	37/24	67,0	38/24	
	33	-	-	-	-	-	-	-	-	9,1	34/25	22,5	36/25	31,4	37/25	44,6	38/26	53,3	39/26	
	36	-	-	-	-	-	-	-	-	-	-	9,0	37/27	17,8	38/27	31,0	40/28	39,7	41/28	

Table 5.4

40000 Module	ODDB/ ODWB	25 / 16		27 / 17		30 / 20		33 / 22		35 / 23		38 / 26		40 / 27		43 / 30		45 / 31		
		Lucht- hoeveelheid m3/u	IDDB (°C)	CC	Out DB/WB	CC	Out DB/WB	CC	Out DB/WB	CC	Out DB/WB	CC	Out DB/WB	CC	Out DB/WB	CC	Out DB/WB	CC	Out DB/WB	CC
35000	18	18	39,1	22/13	55,6	23/14	66,5	24/14	82,6	26/15	93,2	26/15	109,0	28/16	119,3	29/16	134,7	30/17	144,7	31/17
	21	22,3	23/15	38,7	25/16	49,6	26/16	65,7	27/17	76,4	28/17	92,2	29/17	102,5	30/18	117,9	32/18	128,0	33/19	
	24	5,5	25/17	22,0	26/18	32,9	27/18	49,0	29/19	59,7	30/19	75,5	31/19	85,9	32/20	101,3	33/20	111,4	34/20	
	27	-	-	5,5	28/20	16,4	29/20	32,5	30/20	43,2	31/21	59,0	33/21	69,4	34/21	84,8	35/22	95,0	36/22	
	30	-	-	-	-	-	-	16,2	32/22	26,8	33/23	42,7	34/23	53,1	35/23	68,5	37/24	78,7	37/24	
	33	-	-	-	-	-	-	-	-	10,7	34/25	26,5	36/25	36,9	37/25	52,4	38/26	62,6	39/26	
	36	-	-	-	-	-	-	-	-	-	-	10,5	37/27	21,0	38/27	36,5	40/28	46,7	41/28	
39000	18	18	43,3	22/13	61,5	23/14	73,5	24/14	91,4	26/15	103,2	27/15	120,6	28/16	132,1	29/16	149,0	30/17	160,2	31/17
	21	24,6	23/15	42,8	25/16	54,9	26/16	72,7	27/17	84,5	28/17	102,0	30/17	113,5	30/18	130,5	32/18	141,7	33/18	
	24	6,1	25/17	24,3	26/18	36,4	27/18	54,3	29/19	66,1	30/19	83,5	31/19	95,1	32/20	112,1	33/20	123,3	34/20	
	27	-	-	6,0	28/20	18,1	29/20	36,0	30/20	47,8	31/21	65,3	33/21	76,8	34/21	93,9	35/22	105,1	36/22	
	30	-	-	-	-	-	-	17,9	32/22	29,7	33/23	47,2	34/23	58,8	35/23	75,9	37/24	87,1	38/24	
	33	-	-	-	-	-	-	-	-	11,8	34/25	29,3	36/25	40,9	37/25	58,0	38/26	69,3	39/26	
	36	-	-	-	-	-	-	-	-	-	-	11,7	37/27	23,2	38/27	40,4	40/28	51,7	41/28	
40000	18	18	44,3	22/13	63,0	23/14	75,3	24/14	93,6	26/15	105,6	27/15	123,5	28/16	135,2	29/16	152,6	30/17	164,0	31/17
	21	25,2	23/15	43,9	25/16	56,2	26/16	74,5	27/17	86,5	28/17	104,4	30/17	116,2	30/18	133,6	32/18	145,1	33/18	
	24	6,3	25/17	24,9	26/18	37,3	27/18	55,6	29/19	67,6	30/19	85,5	31/19	97,3	32/20	114,8	33/20	126,3	34/20	
	27	-	-	6,2	28/20	18,5	29/20	36,8	30/20	48,9	31/21	66,8	33/21	78,7	34/21	96,2	35/22	107,7	36/22	
	30	-	-	-	-	-	-	18,3	32/22	30,4	33/23	48,3	34/23	60,2	35/23	77,7	37/24	89,2	38/24	
	33	-	-	-	-	-	-	-	-	12,1	34/25	30,0	36/25	41,9	37/25	59,4	38/26	71,0	39/26	
	36	-	-	-	-	-	-	-	-	-	-	11,9	37/27	23,8	38/27	41,3	40/28	52,9	41/28	

ODDB : Droge-boltemperatuur buiten  
 ODWB : Droge-boltemperatuur binnen

IDDB : Droge-boltemperatuur binnen  
 CC : Koelcapaciteit

IDWB=16°C ODWB is functie van Hr=40%

Koelcapaciteit van de Warmte-terugwin-module in kW

Uittrede DB/WB: Na warmte-terugwinning en vóór temperatuur verdampertbatterij rooftop in °C en natte-boltemperatuur in °C

Natte-boltemperatuur binnen moet in alle tabellen gelijk zijn aan 16°C

Natte-boltemperatuur buiten wordt gebruikt zoals Hr=40%



**Alle MAAT** VERWARMINGS-BEDRIJF

Prestaties met 100 % verse lucht en afzuig

Table 5.5

10000 Module	ODDB	20		15		10		7		5		0		-5		-10		-15	
		Lucht-hoeveelheid m <sup>3</sup> /u	IDDB (°C)	HC	TO	HC	TO	HC	TO	HC	TO	HC	TO	HC	TO	HC	TO	HC	TO
5000	8	-	-	-	-	-	-	0,9	8	2,6	7	7,0	4	11,4	1	16,0	-1	21,3	-4
	11	-	-	-	-	0,8	11	3,4	9	5,1	8	9,5	5	14,0	3	19,2	0	24,5	-2
	14	-	-	-	-	3,4	12	5,9	10	7,7	9	12,0	7	16,5	4	22,0	2	28,2	0
	17	-	-	1,7	16	5,9	13	8,4	12	10,1	11	14,5	8	19,7	6	25,4	4	31,8	2
	20	-	-	4,1	18	8,3	15	10,9	13	12,6	12	17,0	10	22,7	8	28,9	6	35,6	4
	23	2,4	22	6,5	19	10,7	16	13,3	15	15,0	14	20,3	11	26,4	10	32,7	8	39,4	6
	26	4,8	23	8,9	20	13,1	18	15,6	16	17,4	15	23,5	13	30,1	12	36,5	10	43,5	8
7500	8	-	-	-	-	-	-	1,3	8	3,9	7	10,5	4	17,2	1	24,0	-1	31,9	-4
	11	-	-	-	-	1,3	11	5,1	9	7,7	8	14,3	5	21,0	3	28,7	0	36,6	-2
	14	-	-	-	-	5,1	12	8,9	10	11,5	9	18,1	7	24,8	4	33,0	2	42,1	0
	17	-	-	2,5	16	8,8	13	12,7	12	15,3	11	21,9	8	29,6	6	37,9	4	47,4	2
	20	-	-	6,2	18	12,5	15	16,4	13	19,0	12	25,6	10	34,1	8	43,2	6	53,0	4
	23	3,7	22	9,9	19	16,2	16	20,1	15	22,6	14	30,6	12	39,5	10	48,8	8	58,7	6
	26	7,3	23	13,5	20	19,8	18	23,7	16	26,3	15	35,4	13	44,9	12	54,4	10	64,6	8
10000	8	-	-	-	-	-	-	1,7	8	5,1	7	13,8	4	22,6	1	31,6	-2	41,9	-4
	11	-	-	-	-	1,7	11	6,8	9	10,2	8	18,9	5	27,7	3	37,8	0	48,6	-2
	14	-	-	-	-	6,7	12	11,8	10	15,2	9	23,9	7	32,7	4	43,2	2	55,3	0
	17	-	-	3,3	16	11,7	13	16,7	12	20,2	11	28,8	8	39,0	6	49,8	3	62,2	1
	20	-	-	8,2	18	16,6	15	21,6	13	25,1	12	33,7	10	44,9	7	56,7	5	69,5	3
	23	4,8	22	13,0	19	21,4	16	26,5	15	29,9	14	40,3	11	51,6	9	63,7	7	76,9	5
	26	9,6	23	17,8	20	26,2	18	31,3	16	34,7	15	46,5	13	59,0	11	71,3	9	84,6	7

Table 5.6

20000 Module	ODDB	20		15		10		7		5		0		-5		-10		-15	
		Lucht-hoeveelheid m <sup>3</sup> /u	IDDB (°C)	HC	TO	HC	TO	HC	TO	HC	TO	HC	TO	HC	TO	HC	TO	HC	TO
15000	8	-	-	-	-	-	-	2,5	8	7,6	7	20,5	4	33,7	1	47,0	-2	62,4	-4
	11	-	-	-	-	2,5	11	10,1	9	15,2	8	28,1	5	41,2	3	55,3	0	72,3	-2
	14	-	-	-	-	10,0	12	17,6	10	22,7	9	35,6	7	48,7	4	64,3	2	82,2	-1
	17	-	-	4,9	16	17,4	13	25,0	12	30,0	11	42,9	8	58,1	6	74,0	3	92,4	1
	20	-	-	12,2	17	24,7	15	32,3	13	37,4	12	50,2	9	66,5	7	84,0	5	101,8	3
	23	7,2	22	19,4	19	31,9	16	39,5	15	44,6	14	60,0	11	76,8	9	94,7	7	114,3	5
	26	14,4	23	26,6	20	39,0	18	46,6	16	51,7	15	69,2	13	87,3	11	106,0	9	125,8	7
18500	8	-	-	-	-	-	-	3,1	8	9,3	6	25,0	4	40,9	1	57,1	-2	75,8	-4
	11	-	-	-	-	3,1	11	12,3	9	18,5	8	34,2	5	50,1	3	67,2	0	86,4	-3
	14	-	-	-	-	12,1	12	21,4	10	27,6	9	43,2	7	59,2	4	78,1	1	98,2	-1
	17	-	-	6,0	16	21,1	13	30,4	12	36,6	11	52,2	8	69,5	5	89,8	3	110,5	1
	20	-	-	14,9	17	30,0	15	39,3	13	45,4	12	61,1	9	80,7	7	101,9	5	124,6	3
	23	8,8	22	23,7	19	38,8	16	48,0	15	54,2	13	71,8	11	93,1	9	114,8	7	136,6	5
	26	17,5	23	32,4	20	47,5	18	56,7	16	62,9	15	83,6	13	105,8	11	127,9	9	152,4	7
20000	8	-	-	-	-	-	-	3,3	8	10,0	6	26,8	4	44,0	1	61,4	-2	81,4	-4
	11	-	-	-	-	3,3	11	13,2	9	19,9	8	36,7	5	53,8	2	72,2	0	92,8	-3
	14	-	-	-	-	13,1	12	23,0	10	29,6	9	46,5	7	63,6	4	83,9	1	105,6	-1
	17	-	-	6,4	16	22,7	13	32,6	12	39,3	11	56,1	8	74,7	5	96,0	3	118,6	1
	20	-	-	16,0	17	32,3	15	42,2	13	48,9	12	65,7	9	86,7	7	109,3	5	133,8	3
	23	9,5	21	25,5	19	41,7	16	51,6	15	58,3	13	77,2	11	99,9	9	123,2	7	146,7	4
	26	18,8	23	34,8	20	51,1	18	61,0	16	67,6	15	89,8	13	113,5	11	137,3	9	163,5	7

ODDB : Droge-boltemperatuur buiten

IDDB : Droge-boltemperatuur binnen

TO : Buitentemperatuur

HC : Verwarmingscapaciteit

Verwarmingscapaciteit van de WARMTE-TERUGWIN-module in kW

Uittredetemperatuur: na warmte-terugwinning en vóór temperatuur verdampertemperatuur rooftop in °C



**Alle MAAT**

**VERWARMINGS-  
BEDRIJF**

Prestaties met 100 % verse lucht en afzuig

Table 5.7

Module 30000	ODDB	20		15		10		7		5		0		-5		-10		-15	
		Lucht-hoeveelheid m <sup>3</sup> /u	IDDB (°C)	HC	TO	HC	TO	HC	TO	HC	TO	HC	TO	HC	TO	HC	TO	HC	TO
20500	8	-	-	-	-	-	-	3,5	8	10,5	7	28,3	4	46,3	1	64,7	-2	85,9	-4
	11	-	-	-	-	3,4	11	13,9	9	20,9	8	38,6	5	56,7	3	77,4	0	99,5	-2
	14	-	-	-	-	13,7	12	24,2	10	31,2	9	48,9	7	67,0	4	88,5	2	113,3	0
	17	-	-	6,8	16	23,9	13	34,3	12	41,3	11	59,1	8	80,0	6	102,0	3	127,4	1
	20	-	-	16,8	17	33,9	15	44,4	13	51,4	12	69,1	10	92,0	7	116,3	5	142,3	3
	23	9,9	22	26,7	19	43,9	16	54,3	15	61,3	14	82,6	11	105,8	9	130,5	7	157,5	5
26	19,7	23	36,5	20	53,7	18	64,1	16	71,1	15	95,3	13	120,8	11	146,1	9	173,5	7	
26000	8	-	-	-	-	-	-	4,4	8	13,1	6	35,3	4	57,9	1	80,8	-2	107,2	-4
	11	-	-	-	-	4,3	11	17,4	9	26,1	8	48,3	5	70,8	3	95,1	0	122,3	-3
	14	-	-	-	-	17,2	12	30,2	10	39,0	9	61,1	7	83,7	4	110,4	2	139,1	-1
	17	-	-	8,5	16	29,9	13	42,9	12	51,7	11	73,8	8	98,3	5	127,1	3	158,6	1
	20	-	-	21,0	17	42,5	15	55,5	13	64,3	12	86,4	9	114,3	7	144,2	5	174,8	3
	23	12,4	22	33,5	19	54,9	16	67,9	15	76,7	13	101,6	11	131,8	9	162,5	7	196,0	5
26	24,7	23	45,7	20	67,2	18	80,2	16	88,9	15	118,3	13	149,8	11	181,8	9	215,8	7	
30000	8	-	-	-	-	-	-	5,0	8	15,0	6	40,3	4	66,1	1	92,2	-2	122,3	-4
	11	-	-	-	-	4,9	11	19,8	9	29,8	8	55,2	5	80,9	2	108,6	0	139,4	-3
	14	-	-	-	-	19,6	12	34,5	10	44,5	9	69,8	7	95,6	4	126,0	1	158,6	-1
	17	-	-	9,7	16	34,1	13	49,0	12	59,0	11	84,3	8	112,2	5	144,3	3	178,3	1
	20	-	-	24,0	17	48,5	15	63,4	13	73,4	12	98,7	9	130,3	7	164,4	5	201,1	3
	23	14,2	21	38,2	19	62,7	16	77,6	15	87,6	13	116,0	11	150,2	9	185,1	7	220,4	4
26	28,2	23	52,3	20	76,7	18	91,6	16	101,6	15	134,9	13	170,6	11	206,4	9	245,8	7	

Table 5.8

Module 40000	ODDB	20		15		10		7		5		0		-5		-10		-15	
		Lucht-hoeveelheid m <sup>3</sup> /u	IDDB (°C)	HC	TO	HC	TO	HC	TO	HC	TO	HC	TO	HC	TO	HC	TO	HC	TO
35000	8	-	-	-	-	-	-	5,9	8	17,6	6	47,5	4	77,8	1	108,6	-2	144,1	-4
	11	-	-	-	-	5,8	11	23,3	9	35,1	8	64,9	5	95,2	3	127,8	0	164,3	-3
	14	-	-	-	-	23,1	12	40,6	10	52,4	9	82,2	7	112,5	4	148,4	1	186,9	-1
	17	-	-	11,4	16	40,2	13	57,7	12	69,5	11	99,3	8	132,2	5	170,8	3	210,2	1
	20	-	-	28,3	17	57,1	15	74,6	13	86,4	12	116,1	9	153,6	7	193,8	5	234,8	3
	23	16,7	22	45,0	19	73,8	16	91,3	15	103,1	13	136,6	11	177,1	9	218,4	7	263,4	5
26	33,2	23	61,5	20	90,3	18	107,8	16	119,5	15	159,0	13	201,3	11	244,3	9	290,0	7	
39000	8	-	-	-	-	-	-	6,5	8	19,5	6	52,5	4	86,0	1	120,0	-2	159,2	-4
	11	-	-	-	-	6,4	11	25,8	9	38,8	8	71,8	5	105,3	2	141,3	0	181,5	-3
	14	-	-	-	-	25,5	12	44,9	10	57,9	9	90,9	7	124,3	4	164,0	1	206,4	-1
	17	-	-	12,6	16	44,4	13	63,8	12	76,8	11	109,8	8	146,1	5	188,5	3	232,0	1
	20	-	-	31,3	17	63,1	15	82,5	13	95,5	12	128,4	9	169,6	7	213,9	5	261,7	3
	23	18,5	21	49,8	19	81,6	16	101,0	15	114,0	13	150,9	11	195,4	9	241,0	7	286,9	5
26	36,7	23	68,0	20	99,9	18	119,2	16	132,2	15	175,6	13	222,1	11	268,6	9	319,9	7	
40000	8	-	-	-	-	-	-	6,6	8	20,0	6	53,7	4	88,0	1	122,9	-2	162,9	-4
	11	-	-	-	-	6,6	11	26,4	9	39,7	8	73,5	5	107,8	2	144,6	0	185,7	-3
	14	-	-	-	-	26,1	12	46,0	10	59,3	9	93,0	7	127,3	4	167,8	1	211,3	-1
	17	-	-	12,9	16	45,5	13	65,3	12	78,6	11	112,4	8	149,5	5	192,2	3	237,4	1
	20	-	-	32,0	17	64,6	15	84,4	13	97,8	12	131,5	9	173,6	7	218,9	5	267,8	3
	23	18,9	21	50,9	19	83,5	16	103,4	15	116,7	13	154,5	11	200,0	9	246,6	7	293,6	4
26	37,6	23	69,6	20	102,2	18	122,0	16	135,3	15	179,7	13	227,3	11	274,8	9	327,3	7	

ODDB : Droge-boltemperatuur buiten

IDDB : Droge-boltemperatuur binnen

TO : Buitentemperatuur

HC : Verwarmingscapaciteit

IDWB=16°C ODWB is functie van Hr=40%

Koelcapaciteit van de Warmte-terugwin-module in kW

Uittrede DB/WB: Na warmte-terugwinning en vóór temperatuur verdampertank rooftop in °C en natte-boltemperatuur in °C

Natte-boltemperatuur binnen moet in alle tabellen gelijk zijn aan 16°C

Natte-boltemperatuur buiten wordt gebruikt zoals Hr=40%





**FCM** = rooftop alleen koeling  
**FGM** = alleen koeling met gasverwarming

**FHM** = rooftop warmtepomp  
**FDM** = rooftop warmtepomp met gasverwarming

Table 6.3

G150	G170	Luchthoeveelheid	150		200		250		300		350		400		450		500		550		600											
			Kit	P	Kit	P	Kit	P	Kit	P	Kit	P	Kit	P	Kit	P	Kit	P	Kit	P	Kit	P	Kit	P	HMPI							
		18000	K1	2*1.5	2.3	K2	2*2.2	2.6	K2	2*2.2	3.0	K3	2*3.0	3.3	K3	2*3.0	3.8	K4	2*3.0	4.2	K4	2*3.0	4.6	K5	2*4.0	5.0	K6	2*4.0	5.5	K6	2*4.0	6.0
		19000	K1	2*1.5	2.5	K2	2*2.2	2.8	K3	2*3.0	3.6	K3	2*3.0	4.1	K4	2*3.0	4.5	K4	2*3.0	4.9	K4	2*3.0	5.0	K5	2*4.0	5.4	K6	2*4.0	5.8	K6	2*4.0	6.3
		20000	K2	2*2.2	2.7	K2	2*2.2	3.1	K2	2*2.2	3.6	K3	2*3.0	4.0	K4	2*3.0	4.4	K4	2*3.0	4.8	K4	2*3.0	5.3	K5	2*4.0	5.7	K6	2*4.0	6.2	K6	2*4.0	6.7
		21000	K2	2*2.2	3.0	K2	2*2.2	3.5	K3	2*3.0	4.3	K4	2*3.0	4.7	K4	2*3.0	5.2	K5	2*4.0	5.6	K5	2*4.0	6.0	K6	2*4.0	6.6	K6	2*4.0	7.1	K8	2*5.5	7.3
		22000	K2	2*2.2	3.4	K2	2*2.2	3.8	K3	2*3.0	4.7	K4	2*3.0	5.1	K7	2*4.0	5.5	K5	2*4.0	6.0	K5	2*4.0	6.5	K6	2*4.0	7.0	K8	2*5.5	7.3	K8	2*5.5	7.3
		23000	K2	2*2.2	3.7	K3	2*3.0	4.1	K3	2*3.0	4.6	K4	2*3.0	5.1	K7	2*4.0	6.0	K5	2*4.0	6.4	K5	2*4.0	6.9	K9	2*5.5	7.3	K8	2*5.5	7.3	K8	2*5.5	7.3
		24000	K2	2*2.2	4.1	K3	2*3.0	4.5	K3	2*3.0	5.0	K4	2*3.0	5.5	K7	2*4.0	6.4	K5	2*4.0	6.9	K9	2*5.5	7.2	K9	2*5.5	7.7	K8	2*5.5	8.3	K8	2*5.5	8.3
		25000	K10	2*3.0	4.5	K3	2*3.0	5.0	K3	2*3.0	5.4	K7	2*4.0	5.9	K7	2*4.0	6.4	K9	2*5.5	7.2	K9	2*5.5	7.7	K9	2*5.5	8.2	K8	2*5.5	8.8	K8	2*5.5	8.8
		26000	K3	2*3.0	4.9	K3	2*3.0	5.4	K11	2*4.0	5.8	K7	2*4.0	6.3	K7	2*4.0	6.9	K9	2*5.5	7.7	K9	2*5.5	8.2	K9	2*5.5	8.7	K8	2*5.5	9.3	K8	2*5.5	9.3
		27000	K3	2*3.0	5.4	K11	2*4.0	5.8	K7	2*4.0	6.3	K7	2*4.0	6.8	K7	2*4.0	7.4	K9	2*5.5	8.2	K9	2*5.5	8.7	K9	2*5.5	9.3	K12	2*7.5	9.8	K12	2*7.5	9.8
		28000	K11	2*4.0	5.8	K11	2*4.0	6.3	K7	2*4.0	6.8	K7	2*4.0	7.4	K9	2*5.5	8.2	K9	2*5.5	8.7	K9	2*5.5	9.3	K9	2*5.5	9.8	K12	2*7.5	10.4	K12	2*7.5	10.4
		29000	K11	2*4.0	6.4	K11	2*4.0	6.9	K13	2*5.5	7.2	K13	2*5.5	7.7	K9	2*5.5	8.3	K9	2*5.5	8.8	K9	2*5.5	9.4	K12	2*7.5	9.8	K12	2*7.5	10.4	K12	2*7.5	11.0
		30000	K11	2*4.0	6.9	K13	2*5.5	7.8	K13	2*5.5	8.3	K9	2*5.5	8.9	K9	2*5.5	9.5	K14	2*7.5	9.9	K14	2*7.5	10.5	K12	2*7.5	11.0	K12	2*7.5	11.6	K12	2*7.5	12.3
		31000	K13	2*5.5	7.3	K13	2*5.5	7.8	K13	2*5.5	8.4	K9	2*5.5	8.9	K14	2*7.5	9.9	K14	2*7.5	10.5	K12	2*7.5	11.1	K12	2*7.5	11.7	K12	2*7.5	12.3	K12	2*7.5	13.1
		32000	K13	2*5.5	7.9	K13	2*5.5	8.5	K13	2*5.5	9.0	K9	2*5.5	9.6	K14	2*7.5	10.0	K14	2*7.5	10.6	K12	2*7.5	11.2	K12	2*7.5	11.8	K12	2*7.5	12.4	K12	2*7.5	13.1
		33000	K13	2*5.5	8.6	K13	2*5.5	9.1	K13	2*5.5	9.7	K14	2*7.5	10.2	K14	2*7.5	10.7	K14	2*7.5	11.3	K12	2*7.5	12.0	K12	2*7.5	12.6	K12	2*7.5	13.2	K15	2*9.0	14.3
		34000	K13	2*5.5	9.3	K13	2*5.5	9.8	K14	2*7.5	10.3	K14	2*7.5	10.9	K14	2*7.5	11.5	K14	2*7.5	12.1	K12	2*7.5	12.7	K15	2*9.0	13.4	K15	2*9.0	14.2	K15	2*9.0	15.0
		35000	K16	2*7.5	9.9	K14	2*7.5	10.4	K14	2*7.5	11.0	K14	2*7.5	11.7	K14	2*7.5	12.3	K12	2*7.5	12.9	K15	2*9.0	13.3	K15	2*9.0	14.1	K15	2*9.0	14.9	K15	2*9.0	15.8

Table 6.4

G150	G170	Luchthoeveelheid	150		200		250		300		350		400		450		500		550		600								
			Kit	P	Kit	P	Kit	P	Kit	P	Kit	P	Kit	P	Kit	P	Kit	P	Kit	P	Kit	P	HMPI						
		18000	No kit		K1	2*3.0	3.3	K2	2*4.0	3.8	K2	2*4.0	4.4	K3	2*5.5	5.6	K4	2*5.5	6.2	K4	2*5.5	6.9	K4	2*5.5	7.6	K4	2*5.5	8.3	
		19000	No kit		K1	2*3.0	3.6	K2	2*4.0	4.1	K2	2*4.0	4.8	K3	2*5.5	5.9	K3	2*5.5	6.6	K3	2*5.5	7.3	K4	2*5.5	8.0	K4	2*5.5	8.8	
		20000	K1	2*3.0	3.4	K1	2*3.0	3.9	K2	2*4.0	4.5	K2	2*4.0	5.1	K3	2*5.5	6.3	K3	2*5.5	7.0	K4	2*5.5	7.7	K4	2*5.5	8.5	K4	2*5.5	9.2
		21000	K1	2*3.0	3.7	K1	2*3.0	4.3	K2	2*4.0	4.9	K2	2*4.0	5.5	K3	2*5.5	6.7	K4	2*5.5	7.4	K4	2*5.5	8.1	K4	2*5.5	8.9	K5	2*7.5	9.5
		22000	K1	2*3.0	4.1	K2	2*4.0	4.7	K2	2*4.0	5.3	K2	2*4.0	5.9	K3	2*5.5	7.1	K4	2*5.5	7.9	K4	2*5.5	8.6	K4	2*5.5	9.4	K5	2*7.5	10.0
		23000	K1	2*3.0	4.5	K2	2*4.0	5.1	K2	2*4.0	5.7	K2	2*4.0	6.4	K3	2*5.5	7.6	K4	2*5.5	8.3	K4	2*5.5	9.1	K4	2*5.5	9.8	K5	2*7.5	10.5
		24000	K1	2*3.0	5.0	K2	2*4.0	5.5	K2	2*4.0	6.2	K2	2*4.0	6.9	K3	2*5.5	8.1	K4	2*5.5	8.9	K4	2*5.5	9.6	K5	2*7.5	10.3	K6	2*9.0	11.0
		25000	K2	2*4.0	5.4	K2	2*4.0	6.0	K2	2*4.0	6.7	K3	2*5.5	7.2	K3	2*5.5	8.6	K4	2*5.5	9.4	K5	2*7.5	10.0	K5	2*7.5	10.9	K6	2*9.0	11.6
		26000	K2	2*4.0	5.9	K2	2*4.0	6.6	K2	2*4.0	7.2	K3	2*5.5	7.7	K3	2*5.5	8.4	K5	2*7.5	9.8	K5	2*7.5	10.6	K5	2*7.5	11.5	K6	2*9.0	12.2
		27000	K2	2*4.0	6.5	K2	2*4.0	7.1	K3	2*5.5	7.6	K3	2*5.5	8.3	K4	2*5.5	9.8	K5	2*7.5	10.4	K5	2*7.5	11.3	K5	2*7.5	12.1	K6	2*9.0	12.9
		28000	K2	2*4.0	7.1	K3	2*5.5	7.5	K3	2*5.5	8.2	K3	2*5.5	9.7	K5	2*7.5	10.3	K5	2*7.5	11.1	K5	2*7.5	11.9	K5	2*7.5	12.8	K6	2*9.0	13.6
		29000	K7	2*5.5	7.5	K3	2*5.5	8.1	K3	2*5.5	8.8	K8	2*7.5	10.2	K5	2*7.5	11.0	K5	2*7.5	11.8	K6	2*9.0	12.6	K6	2*9.0	13.4	K6	2*9.0	14.3
		30000	K3	2*5.5	8.1	K3	2*5.5	8.8	K3	2*5.5	9.5	K8	2*7.5	10.9	K5	2*7.5	11.7	K5	2*7.5	12.5	K6	2*9.0	13.3	K6	2*9.0	14.2	K6	2*9.0	15.0
		31000	K3	2*5.5	8.8	K3	2*5.5	9.5	K8	2*7.5	10.1	K8	2*7.5	10.9	K5	2*7.5	11.6	K9	2*9.0	13.2	K9	2*9.0	14.1	K6	2*9.0	14.9	K10	2*11.0	15.1
		32000	K3	2*5.5	9.6	K8	2*7.5	10.1	K8	2*7.5	10.9	K8	2*7.5	11.6	K5	2*7.5	12.4	K9	2*9.0	14.0	K9	2*9.0	14.9	K6	2*9.0	15.8	K10	2*11.0	15.9
		33000	K8	2*7.5	10.2	K8	2*7.5	10.9	K8	2*7.5	11.7	K5	2*7.5	12.5	K9	2*9.0	13.2	K9	2*9.0	14.0	K6	2*9.0	14.9	K6	2*9.0	15.8	K10	2*11.0	16.8
		34000	K8	2*7.5	11.0	K8	2*7.5	11.8	K8	2*7.5	12.5	K9	2*9.0	13.3	K9	2*9.0	14.1	K9	2*9.0	14.9	K6	2*9.0	15.8	K10	2*11.0	16.8	K10	2*11.0	17.7
		35000	K8	2*7.5	11.9	K8	2*7.5	12.6	K9	2*9.0	13.4	K9	2*9.0	14.2	K9	2*9.0	15.0	K10	2*11.0	15.1	K10	2*11.0	16.0	K10	2*11.0	16.8	K10	2*11.0	17.7

**P**: Motorvermogen ventilator in kW

**HMPI**: Opgenomen warmte ventilatorvermogen



FXK = Warmte-terugwin-unit

**BINNENVENTILATOR**

Uitwendige statische druk (Pa)

Table 6.7

Luchtsroom	100		125		150		175		200		225		250		275		300		325		350		375		400		
	Kit	P	Kit	P	Kit	P	Kit	P	Kit	P	Kit	P	Kit	P	Kit	P	Kit	P	Kit	P	Kit	P	Kit	P	Kit	P	RPM
3200	K1	1*0.8 701	K1	1*0.8 750	K2	1*0.8 797	K2	1*0.8 841	K2	1*0.8 884	K3	1*0.8 924	K3	1*0.8 964	K4	1*0.8 1002	K4	1*0.8 1038	K4	1*0.8 1074	K5	1*1.1 1108	K5	1*1.1 1141	K5	1*1.1 1174	
3500	K1	1*0.8 730	K1	1*0.8 776	K2	1*0.8 821	K2	1*0.8 864	K3	1*0.8 905	K3	1*0.8 945	K4	1*0.8 983	K4	1*0.8 1020	K5	1*1.1 1055	K5	1*1.1 1090	K5	1*1.1 1124	K5	1*1.1 1156	K5	1*1.1 1188	
4000	K1	1*0.8 781	K2	1*0.8 824	K2	1*0.8 866	K3	1*0.8 906	K3	1*0.8 945	K6	1*1.1 982	K6	1*1.1 1018	K5	1*1.1 1054	K5	1*1.1 1088	K5	1*1.1 1121	K5	1*1.1 1154	K7	1*1.5 1185	K7	1*1.5 1216	
4200	K2	1*0.8 803	K2	1*0.8 845	K2	1*0.8 885	K3	1*0.8 924	K6	1*1.1 962	K6	1*1.1 998	K6	1*1.1 1034	K5	1*1.1 1068	K5	1*1.1 1102	K5	1*1.1 1135	K7	1*1.5 1167	K7	1*1.5 1198	K7	1*1.5 1228	
4500	K2	1*0.8 837	K10	1*1.1 877	K6	1*1.1 915	K6	1*1.1 952	K6	1*1.1 989	K6	1*1.1 1024	K5	1*1.1 1058	K5	1*1.1 1092	K9	1*1.5 1125	K7	1*1.5 1156	K7	1*1.5 1188	K7	1*1.5 1218	K7	1*1.5 1248	

**FX 25**

Table 6.8

Luchtsroom	100		125		150		175		200		225		250		275		300		325		350		375		400		
	Kit	P	Kit	P	Kit	P	Kit	P	Kit	P	Kit	P	Kit	P	Kit	P	Kit	P	Kit	P	Kit	P	Kit	P	Kit	P	RPM
4000	K1	1*0.8 751	K1	1*0.8 795	K1	1*0.8 837	K1	1*0.8 878	K1	1*0.8 918	K2	1*1.1 956	K3	1*1.1 993	K3	1*1.1 1029	K4	1*1.1 1064	K4	1*1.1 1098	K4	1*1.1 1131	K4	1*1.1 1163	K5	1*1.5 1195	
4500	K1	1*0.8 802	K1	1*0.8 842	K7	1*1.1 882	K2	1*1.1 920	K2	1*1.1 957	K3	1*1.1 993	K3	1*1.1 1028	K4	1*1.1 1063	K4	1*1.1 1096	K6	1*1.5 1129	K6	1*1.5 1160	K5	1*1.5 1192	K5	1*1.5 1222	
5000	K7	1*1.1 856	K7	1*1.1 893	K2	1*1.1 929	K2	1*1.1 965	K3	1*1.1 1000	K6	1*1.5 1034	K6	1*1.5 1067	K6	1*1.5 1100	K6	1*1.5 1132	K6	1*1.5 1163	K5	1*1.5 1193	K8	1*2.2 1223	K8	1*2.2 1253	
5250	K7	1*1.1 884	K2	1*1.1 919	K2	1*1.1 955	K6	1*1.5 989	K6	1*1.5 1023	K6	1*1.5 1056	K6	1*1.5 1088	K6	1*1.5 1120	K6	1*1.5 1151	K8	1*2.2 1181	K8	1*2.2 1211	K8	1*2.2 1241	K8	1*2.2 1269	
5500	K2	1*1.1 912	K9	1*1.5 947	K6	1*1.5 981	K6	1*1.5 1014	K6	1*1.5 1047	K6	1*1.5 1079	K6	1*1.5 1110	K10	1*2.2 1141	K8	1*2.2 1171	K8	1*2.2 1201	K8	1*2.2 1230	K8	1*2.2 1259	K8	1*2.2 1287	

**FX 30**

Table 6.9

Luchtsroom	100		125		150		175		200		225		250		275		300		325		350		375		400		
	Kit	P	Kit	P	Kit	P	Kit	P	Kit	P	Kit	P	Kit	P	Kit	P	Kit	P	Kit	P	Kit	P	Kit	P	Kit	P	RPM
4800	K1	1*0.8 511	K1	1*0.8 554	K2	1*0.8 596	K2	1*0.8 635	K3	1*1.1 673	K3	1*1.1 710	K4	1*1.1 745	K4	1*1.1 779	K4	1*1.1 812	K4	1*1.1 845	K5	1*1.5 876	K5	1*1.5 906	K5	1*1.5 936	
5400	K1	1*0.8 533	K2	1*0.8 573	K2	1*0.8 611	K2	1*0.8 649	K3	1*1.1 685	K4	1*1.1 719	K4	1*1.1 753	K4	1*1.1 786	K5	1*1.5 818	K5	1*1.5 849	K5	1*1.5 879	K5	1*1.5 909	K5	1*1.5 937	
6000	K1	1*0.8 557	K2	1*0.8 594	K3	1*1.1 630	K3	1*1.1 665	K3	1*1.1 699	K4	1*1.1 732	K7	1*1.5 765	K7	1*1.5 796	K5	1*1.5 827	K5	1*1.5 856	K5	1*1.5 885	K6	1*2.2 914	K6	1*2.2 942	
6300	K2	1*0.8 570	K8	1*1.1 606	K3	1*1.1 641	K3	1*1.1 675	K3	1*1.1 708	K7	1*1.5 740	K7	1*1.5 771	K7	1*1.5 802	K5	1*1.5 832	K5	1*1.5 861	K6	1*2.2 890	K6	1*2.2 918	K6	1*2.2 945	
6600	K8	1*1.1 584	K3	1*1.1 618	K3	1*1.1 652	K3	1*1.1 685	K3	1*1.1 717	K7	1*1.5 748	K7	1*1.5 779	K5	1*1.5 809	K5	1*1.5 838	K6	1*2.2 867	K6	1*2.2 895	K6	1*2.2 922	K6	1*2.2 949	

**FX 35**

Table 6.10

Luchtsroom	100		125		150		175		200		225		250		275		300		325		350		375		400		
	Kit	P	Kit	P	Kit	P	Kit	P	Kit	P	Kit	P	Kit	P	Kit	P	Kit	P	Kit	P	Kit	P	Kit	P	Kit	P	RPM
5800	K1	1*0.8 533	K2	1*1.1 572	K2	1*1.1 609	K3	1*1.1 645	K3	1*1.1 680	K3	1*1.1 714	K3	1*1.1 747	K4	1*1.5 780	K5	1*1.5 811	K5	1*1.5 841	K5	1*1.5 871	K5	1*1.5 900	K6	1*2.2 929	
6400	K2	1*1.1 557	K2	1*1.1 593	K2	1*1.1 628	K3	1*1.1 662	K3	1*1.1 695	K4	1*1.1 727	K4	1*1.5 759	K4	1*1.5 790	K5	1*1.5 820	K5	1*1.5 849	K5	1*1.5 878	K6	1*2.2 906	K6	1*2.2 933	
7200	K2	1*1.1 592	K2	1*1.1 624	K3	1*1.1 656	K8	1*1.5 688	K8	1*1.5 719	K4	1*1.5 749	K4	1*1.5 778	K9	1*2.2 807	K7	1*2.2 835	K7	1*2.2 863	K7	1*2.2 890	K6	1*2.2 917	K6	1*2.2 943	
7600	K2	1*1.1 610	K2	1*1.1 641	K8	1*1.5 672	K8	1*1.5 702	K4	1*1.5 732	K4	1*1.5 761	K9	1*2.2 790	K7	1*2.2 817	K7	1*2.2 845	K7	1*2.2 872	K7	1*2.2 898	K6	1*2.2 924	K6	1*2.2 950	
8200	K8	1*1.5 639	K8	1*1.5 668	K8	1*1.5 697	K4	1*1.5 726	K9	1*2.2 754	K9	1*2.2 781	K9	1*2.2 808	K7	1*2.2 835	K7	1*2.2 861	K7	1*2.2 887	K6	1*2.2 912	K10	1*3.0 937	K10	1*3.0 962	

**FX 40**

FXK = Warmte-terugwin-unit

**BINNENVENTILATOR**

Uitwendige statische druk (Pa)

Table 6.11

	100	125	150	175	200	225	250	275	300	325	350	375	400
Luchtstroom	Kit P RPM	Kit P RPM	Kit P RPM	Kit P RPM	Kit P RPM	Kit P RPM	Kit P RPM	Kit P RPM	Kit P RPM	Kit P RPM	Kit P RPM	Kit P RPM	Kit P RPM
7200	K1 1*1.1 580	K2 1*1.5 613	K2 1*1.5 645	K2 1*1.5 677	K2 1*1.5 708	K3 1*1.5 738	K3 1*1.5 768	K3 1*1.5 797	K4 1*2.2 826	K4 1*2.2 854	K4 1*2.2 881	K5 1*2.2 908	K5 1*2.2 934
8200	K2 1*1.5 625	K2 1*1.5 655	K2 1*1.5 684	K2 1*1.5 713	K6 1*2.2 741	K6 1*2.2 769	K6 1*2.2 796	K4 1*2.2 823	K4 1*2.2 849	K4 1*2.2 875	K4 1*2.2 901	K7 1*3.0 926	K7 1*3.0 951
9000	K2 1*1.5 664	K9 1*2.2 691	K9 1*2.2 718	K6 1*2.2 745	K6 1*2.2 771	K6 1*2.2 797	K4 1*2.2 823	K4 1*2.2 848	K8 1*3.0 873	K8 1*3.0 897	K8 1*3.0 921	K7 1*3.0 945	K7 1*3.0 969
9400	K9 1*2.2 684	K9 1*2.2 710	K6 1*2.2 736	K6 1*2.2 762	K6 1*2.2 787	K4 1*2.2 812	K8 1*3.0 837	K8 1*3.0 861	K8 1*3.0 886	K8 1*3.0 909	K7 1*3.0 933	K7 1*3.0 956	K7 1*3.0 979
9900	K9 1*2.2 709	K6 1*2.2 734	K6 1*2.2 759	K6 1*2.2 784	K8 1*3.0 808	K8 1*3.0 832	K8 1*3.0 856	K8 1*3.0 879	K8 1*3.0 903	K7 1*3.0 926	K7 1*3.0 948	K10 1*4.0 971	K10 1*4.0 993

**FX 55**

Table 6.12

	100	125	150	175	200	225	250	275	300	325	350	375	400
Luchtstroom	Kit P RPM	Kit P RPM	Kit P RPM	Kit P RPM	Kit P RPM	Kit P RPM	Kit P RPM	Kit P RPM	Kit P RPM	Kit P RPM	Kit P RPM	Kit P RPM	Kit P RPM
8600	Geen kit	K1 1*1.5 504	K1 1*1.5 536	K1 1*1.5 566	K2 1*1.5 596	K2 1*1.5 624	K2 1*1.5 652	K3 1*2.2 678	K3 1*2.2 704	K4 1*2.2 729	K4 1*2.2 753	K4 1*2.2 777	K4 1*2.2 800
9600	K1 1*1.5 496	K1 1*1.5 527	K1 1*1.5 556	K2 1*1.5 584	K2 1*1.5 612	K7 1*2.2 639	K3 1*2.2 666	K3 1*2.2 691	K3 1*2.2 716	K4 1*2.2 740	K4 1*2.2 764	K5 1*3.0 787	K5 1*3.0 809
10800	K1 1*1.5 529	K1 1*1.5 557	K7 1*2.2 584	K7 1*2.2 610	K7 1*2.2 636	K3 1*2.2 661	K3 1*2.2 686	K8 1*3.0 710	K8 1*3.0 734	K5 1*3.0 757	K5 1*3.0 779	K5 1*3.0 801	K5 1*3.0 823
11600	K7 1*2.2 553	K7 1*2.2 578	K7 1*2.2 604	K7 1*2.2 629	K3 1*2.2 653	K8 1*3.0 677	K8 1*3.0 701	K8 1*3.0 724	K5 1*3.0 747	K5 1*3.0 769	K5 1*3.0 791	K9 1*4.0 813	K11 1*4.0 834
12200	K7 1*2.2 571	K7 1*2.2 595	K7 1*2.2 620	K7 1*2.2 644	K8 1*3.0 667	K8 1*3.0 691	K8 1*3.0 713	K8 1*3.0 736	K5 1*3.0 758	K9 1*4.0 780	K9 1*4.0 801	K9 1*4.0 822	K11 1*4.0 843

**FX 70**

Table 6.13

	100	125	150	175	200	225	250	275	300	325	350	375	400
Luchtstroom	Kit P RPM	Kit P RPM	Kit P RPM	Kit P RPM	Kit P RPM	Kit P RPM	Kit P RPM	Kit P RPM	Kit P RPM	Kit P RPM	Kit P RPM	Kit P RPM	Kit P RPM
10800	K1 1*2.2 512	K1 1*2.2 540	K1 1*2.2 567	K2 1*2.2 594	K2 1*2.2 620	K2 1*2.2 645	K3 1*3.0 670	K4 1*3.0 695	K4 1*3.0 719	K5 1*3.0 742	K5 1*3.0 765	K5 1*3.0 788	K5 1*3.0 810
12300	K1 1*2.2 554	K1 1*2.2 579	K2 1*2.2 603	K2 1*2.2 627	K3 1*3.0 651	K4 1*3.0 674	K4 1*3.0 697	K4 1*3.0 720	K5 1*3.0 742	K5 1*3.0 764	K6 1*4.0 786	K6 1*4.0 807	K6 1*4.0 828
13500	K2 1*2.2 590	K3 1*3.0 612	K3 1*3.0 635	K3 1*3.0 657	K4 1*3.0 679	K4 1*3.0 701	K7 1*4.0 722	K7 1*4.0 743	K6 1*4.0 764	K6 1*4.0 785	K6 1*4.0 806	K6 1*4.0 826	K6 1*4.0 846
14400	K3 1*3.0 617	K3 1*3.0 638	K4 1*3.0 660	K4 1*3.0 681	K7 1*4.0 701	K7 1*4.0 722	K7 1*4.0 742	K6 1*4.0 763	K6 1*4.0 783	K6 1*4.0 803	K9 1*5.5 822	K8 1*5.5 841	K8 1*5.5 861
15300	K3 1*3.0 645	K7 1*4.0 665	K7 1*4.0 685	K7 1*4.0 705	K7 1*4.0 725	K6 1*4.0 745	K6 1*4.0 764	K9 1*5.5 783	K9 1*5.5 802	K9 1*5.5 821	K8 1*5.5 840	K8 1*5.5 859	K8 1*5.5 877

**FX 85**

Table 6.14

	100	125	150	175	200	225	250	275	300	325	350	375	400
Luchtstroom	Kit P RPM	Kit P RPM	Kit P RPM	Kit P RPM	Kit P RPM	Kit P RPM	Kit P RPM	Kit P RPM	Kit P RPM	Kit P RPM	Kit P RPM	Kit P RPM	Kit P RPM
13700	K1 1*3.0 595	K1 1*3.0 618	K1 1*3.0 640	K1 1*3.0 662	K2 1*4.0 683	K2 1*4.0 705	K2 1*4.0 726	K3 1*4.0 747	K3 1*4.0 768	K3 1*4.0 788	K3 1*4.0 809	K3 1*4.0 829	K4 1*5.5 848
15500	K2 1*4.0 651	K2 1*4.0 671	K2 1*4.0 691	K2 1*4.0 710	K2 1*4.0 730	K3 1*4.0 749	K5 1*5.5 769	K5 1*5.5 788	K5 1*5.5 807	K5 1*5.5 825	K4 1*5.5 844	K4 1*5.5 862	K4 1*5.5 880
17300	K7 1*5.5 709	K5 1*5.5 727	K5 1*5.5 745	K5 1*5.5 763	K5 1*5.5 780	K5 1*5.5 798	K5 1*5.5 815	K5 1*5.5 833	K6 1*7.5 850	K6 1*7.5 867	K6 1*7.5 884	K6 1*7.5 901	K6 1*7.5 918
17900	K5 1*5.5 729	K5 1*5.5 746	K5 1*5.5 763	K5 1*5.5 781	K5 1*5.5 798	K5 1*5.5 815	K6 1*7.5 832	K6 1*7.5 849	K6 1*7.5 865	K6 1*7.5 882	K6 1*7.5 899	K6 1*7.5 915	K6 1*7.5 931
18200	K5 1*5.5 739	K5 1*5.5 756	K5 1*5.5 773	K5 1*5.5 790	K5 1*5.5 807	K6 1*7.5 823	K6 1*7.5 840	K6 1*7.5 857	K6 1*7.5 873	K6 1*7.5 890	K6 1*7.5 906	K6 1*7.5 922	K6 1*7.5 938

**FX 100**

FXK = Warmte-terugwin-unit

**BINNENVENTILATOR**

Uitwendige statische druk (Pa)

Table 6.15

Luchtstroom	100		125		150		175		200		225		250		275		300		325		350		375		400	
	Kit	P RPM	Kit	P RPM	Kit	P RPM	Kit	P RPM	Kit	P RPM	Kit	P RPM	Kit	P RPM	Kit	P RPM	Kit	P RPM	Kit	P RPM	Kit	P RPM	Kit	P RPM	Kit	P RPM
15500	K1	2*1.1 531	K2	2*1.5 562	K2	2*1.5 593	K2	2*1.5 622	K2	2*1.5 650	K2	2*1.5 677	K3	2*2.2 703	K4	2*2.2 729	K4	2*2.2 753	K4	2*2.2 777	K4	2*2.2 800	K4	2*2.2 823	K4	2*2.2 845
17500	K2	2*1.5 567	K2	2*1.5 596	K2	2*1.5 624	K2	2*1.5 652	K3	2*2.2 678	K3	2*2.2 704	K4	2*2.2 729	K4	2*2.2 753	K4	2*2.2 777	K4	2*2.2 800	K6	2*3.0 822	K5	2*3.0 844	K5	2*3.0 865
19000	K2	2*1.5 596	K2	2*1.5 623	K3	2*2.2 650	K3	2*2.2 676	K3	2*2.2 701	K3	2*2.2 726	K4	2*2.2 750	K6	2*3.0 774	K6	2*3.0 796	K6	2*3.0 819	K5	2*3.0 840	K5	2*3.0 862	K5	2*3.0 882
20500	K3	2*2.2 625	K3	2*2.2 652	K3	2*2.2 677	K3	2*2.2 702	K3	2*2.2 726	K6	2*3.0 750	K6	2*3.0 773	K6	2*3.0 795	K6	2*3.0 817	K5	2*3.0 839	K5	2*3.0 860	K7	2*4.0 881	K7	2*4.0 901
21500	K3	2*2.2 646	K3	2*2.2 671	K3	2*2.2 696	K6	2*3.0 719	K6	2*3.0 743	K6	2*3.0 766	K6	2*3.0 788	K6	2*3.0 810	K5	2*3.0 832	K7	2*4.0 853	K7	2*4.0 874	K7	2*4.0 894	K7	2*4.0 914

**FX 110**

Table 6.16

Luchtstroom	100		125		150		175		200		225		250		275		300		325		350		375		400	
	Kit	P RPM	Kit	P RPM	Kit	P RPM	Kit	P RPM	Kit	P RPM	Kit	P RPM	Kit	P RPM	Kit	P RPM	Kit	P RPM	Kit	P RPM	Kit	P RPM	Kit	P RPM	Kit	P RPM
19500	K1	2*2.2 581	K1	2*2.2 608	K1	2*2.2 635	K2	2*2.2 662	K2	2*2.2 687	K2	2*2.2 712	K2	2*2.2 736	K3	2*3.0 760	K3	2*3.0 783	K3	2*3.0 806	K3	2*3.0 828	K3	2*3.0 849	K4	2*4.0 870
22000	K1	2*2.2 628	K2	2*2.2 653	K2	2*2.2 678	K5	2*3.0 702	K5	2*3.0 725	K3	2*3.0 749	K3	2*3.0 771	K3	2*3.0 794	K3	2*3.0 815	K4	2*4.0 837	K4	2*4.0 857	K4	2*4.0 878	K4	2*4.0 898
24000	K5	2*3.0 667	K5	2*3.0 690	K5	2*3.0 713	K5	2*3.0 736	K3	2*3.0 758	K3	2*3.0 780	K6	2*4.0 802	K6	2*4.0 823	K4	2*4.0 843	K4	2*4.0 864	K4	2*4.0 884	K4	2*4.0 904	K7	2*5.5 923
25000	K5	2*3.0 687	K5	2*3.0 710	K5	2*3.0 732	K3	2*3.0 754	K6	2*4.0 775	K6	2*4.0 797	K6	2*4.0 818	K4	2*4.0 838	K4	2*4.0 858	K4	2*4.0 878	K7	2*5.5 898	K7	2*5.5 917	K8	2*5.5 936
25500	K5	2*3.0 697	K5	2*3.0 719	K3	2*3.0 741	K6	2*4.0 763	K6	2*4.0 784	K6	2*4.0 805	K6	2*4.0 826	K4	2*4.0 846	K4	2*4.0 866	K7	2*5.5 886	K7	2*5.5 905	K7	2*5.5 924	K8	2*5.5 943

**FX 140**

Table 6.17

Luchtstroom	100		125		150		175		200		225		250		275		300		325		350		375		400	
	Kit	P RPM	Kit	P RPM	Kit	P RPM	Kit	P RPM	Kit	P RPM	Kit	P RPM	Kit	P RPM	Kit	P RPM	Kit	P RPM	Kit	P RPM	Kit	P RPM	Kit	P RPM	Kit	P RPM
24000	K1	2*3.0 652	K1	2*3.0 676	K1	2*3.0 699	K1	2*3.0 722	K1	2*3.0 745	K1	2*3.0 767	K2	2*4.0 788	K2	2*4.0 810	K2	2*4.0 831	K3	2*4.0 851	K3	2*4.0 872	K3	2*4.0 891	K3	2*4.0 911
26000	K1	2*3.0 691	K1	2*3.0 713	K1	2*3.0 735	K2	2*4.0 757	K2	2*4.0 778	K2	2*4.0 799	K2	2*4.0 819	K3	2*4.0 839	K3	2*4.0 859	K4	2*5.5 879	K4	2*5.5 898	K4	2*5.5 917	K5	2*5.5 936
27000	K1	2*3.0 711	K2	2*4.0 732	K2	2*4.0 754	K2	2*4.0 774	K2	2*4.0 795	K2	2*4.0 815	K3	2*4.0 835	K4	2*5.5 855	K4	2*5.5 874	K4	2*5.5 894	K4	2*5.5 912	K5	2*5.5 931	K5	2*5.5 949
28000	K2	2*4.0 731	K2	2*4.0 752	K2	2*4.0 772	K2	2*4.0 792	K2	2*4.0 812	K6	2*5.5 832	K4	2*5.5 852	K4	2*5.5 871	K4	2*5.5 890	K4	2*5.5 909	K4	2*5.5 927	K5	2*5.5 945	K5	2*5.5 963
30000	K2	2*4.0 772	K6	2*5.5 791	K6	2*5.5 810	K6	2*5.5 830	K4	2*5.5 848	K4	2*5.5 867	K4	2*5.5 886	K4	2*5.5 904	K4	2*5.5 922	K5	2*5.5 940	K7	2*7.5 957	K7	2*7.5 975	K7	2*7.5 992

**FX 170**

P Motorvermogen ventilator in kW

FXK = Warmte-terugwin-unit

BUITENVENTILATOR

Uitwendige statische druk (Pa)

Table 6.18

Luchtstroom	100		125		150		175		200		225		250		275		300		325		350		375		400														
	Kit	P	RPM	Kit	P	RPM	Kit	P	RPM	Kit	P	RPM	Kit	P	RPM	Kit	P	RPM	Kit	P	RPM	Kit	P	RPM	Kit	P	RPM												
5000	K1	1*1.1	791	K1	1*1.1	830	K1	1*1.1	868	K2	1*1.1	905	K2	1*1.1	941	K2	1*1.1	976	K2	1*1.1	1011	K3	1*1.5	1045	K4	1*1.5	1078	K4	1*1.5	1110	K4	1*1.5	1142	K4	1*1.5	1173	K4	1*1.5	1203
5125	K1	1*1.1	803	K1	1*1.1	841	K1	1*1.1	878	K2	1*1.1	915	K2	1*1.1	950	K2	1*1.1	985	K3	1*1.5	1019	K3	1*1.5	1053	K4	1*1.5	1085	K4	1*1.5	1117	K4	1*1.5	1149	K4	1*1.5	1179	K5	1*2.2	1209
5250	K1	1*1.1	815	K1	1*1.1	852	K1	1*1.1	889	K2	1*1.1	925	K2	1*1.1	960	K3	1*1.5	994	K3	1*1.5	1028	K4	1*1.5	1061	K4	1*1.5	1093	K4	1*1.5	1125	K4	1*1.5	1156	K5	1*2.2	1186	K5	1*2.2	1216
5375	K1	1*1.1	827	K1	1*1.1	864	K2	1*1.1	900	K2	1*1.1	935	K2	1*1.1	970	K3	1*1.5	1003	K3	1*1.5	1037	K4	1*1.5	1069	K4	1*1.5	1101	K4	1*1.5	1132	K5	1*2.2	1163	K5	1*2.2	1193	K5	1*2.2	1222
5500	K1	1*1.1	840	K1	1*1.1	876	K2	1*1.1	911	K6	1*1.5	945	K6	1*1.5	979	K3	1*1.5	1013	K3	1*1.5	1045	K4	1*1.5	1078	K4	1*1.5	1109	K5	1*2.2	1140	K5	1*2.2	1170	K5	1*2.2	1200	K5	1*2.2	1229

FX 25

Table 6.19

Luchtstroom	100		125		150		175		200		225		250		275		300		325		350		375		400														
	Kit	P	RPM	Kit	P	RPM	Kit	P	RPM	Kit	P	RPM	Kit	P	RPM	Kit	P	RPM	Kit	P	RPM	Kit	P	RPM	Kit	P	RPM												
6250	K1	1*1.5	881	K1	1*1.5	914	K1	1*1.5	946	K1	1*1.5	977	K2	1*2.2	1009	K2	1*2.2	1040	K3	1*2.2	1070	K3	1*2.2	1100	K3	1*2.2	1130	K4	1*2.2	1159	K4	1*2.2	1187	K4	1*2.2	1216	K4	1*2.2	1244
6375	K1	1*1.5	894	K1	1*1.5	925	K1	1*1.5	957	K2	1*2.2	988	K2	1*2.2	1019	K2	1*2.2	1049	K3	1*2.2	1079	K3	1*2.2	1109	K3	1*2.2	1138	K4	1*2.2	1167	K4	1*2.2	1195	K3	1*2.2	1223	K4	1*2.2	1251
6500	K1	1*1.5	906	K1	1*1.5	937	K2	1*2.2	968	K2	1*2.2	999	K2	1*2.2	1029	K2	1*2.2	1059	K3	1*2.2	1089	K3	1*2.2	1118	K4	1*2.2	1147	K4	1*2.2	1175	K4	1*2.2	1203	K4	1*2.2	1231	K5	1*3.0	1258
6625	K1	1*1.5	919	K2	1*2.2	950	K2	1*2.2	980	K2	1*2.2	1010	K2	1*2.2	1040	K3	1*2.2	1069	K3	1*2.2	1099	K3	1*2.2	1127	K4	1*2.2	1156	K4	1*2.2	1184	K4	1*2.2	1212	K5	1*3.0	1239	K5	1*3.0	1266
6750	K2	1*2.2	932	K2	1*2.2	962	K2	1*2.2	992	K2	1*2.2	1021	K2	1*2.2	1051	K3	1*2.2	1080	K3	1*2.2	1109	K3	1*2.2	1137	K4	1*2.2	1165	K4	1*2.2	1193	K5	1*3.0	1220	K5	1*3.0	1247	K5	1*3.0	1274
6875	K2	1*2.2	944	K2	1*2.2	974	K2	1*2.2	1003	K2	1*2.2	1033	K2	1*2.2	1062	K3	1*2.2	1090	K3	1*2.2	1119	K3	1*2.2	1147	K4	1*2.2	1174	K5	1*3.0	1202	K5	1*3.0	1229	K5	1*3.0	1255	K5	1*3.0	1282

FX 30

Table 6.20

Luchtstroom	100		125		150		175		200		225		250		275		300		325		350		375		400														
	Kit	P	RPM	Kit	P	RPM	Kit	P	RPM	Kit	P	RPM	Kit	P	RPM	Kit	P	RPM	Kit	P	RPM	Kit	P	RPM	Kit	P	RPM												
7500	K1	1*1.1	595	K2	1*1.5	627	K2	1*1.5	658	K2	1*1.5	689	K2	1*1.5	719	K3	1*1.5	749	K3	1*1.5	778	K4	1*2.2	806	K5	1*2.2	834	K5	1*2.2	861	K5	1*2.2	888	K6	1*2.2	914	K6	1*2.2	940
7650	K1	1*1.1	602	K2	1*1.5	633	K2	1*1.5	664	K2	1*1.5	694	K2	1*1.5	724	K3	1*1.5	753	K4	1*2.2	782	K4	1*2.2	810	K5	1*2.2	837	K5	1*2.2	864	K5	1*2.2	891	K6	1*2.2	917	K6	1*2.2	943
7800	K2	1*1.5	609	K2	1*1.5	640	K2	1*1.5	670	K2	1*1.5	700	K2	1*1.5	729	K3	1*1.5	758	K4	1*2.2	786	K4	1*2.2	814	K5	1*2.2	841	K5	1*2.2	868	K5	1*2.2	894	K6	1*2.2	920	K7	1*3.0	945
7950	K2	1*1.5	616	K2	1*1.5	646	K2	1*1.5	676	K2	1*1.5	706	K2	1*1.5	734	K4	1*2.2	763	K4	1*2.2	790	K4	1*2.2	818	K5	1*2.2	845	K5	1*2.2	871	K5	1*2.2	897	K6	1*2.2	923	K7	1*3.0	948
8100	K2	1*1.5	623	K2	1*1.5	653	K2	1*1.5	682	K2	1*1.5	711	K2	1*1.5	740	K4	1*2.2	768	K4	1*2.2	795	K4	1*2.2	822	K5	1*2.2	849	K5	1*2.2	875	K5	1*2.2	901	K7	1*3.0	926	K7	1*3.0	951
8250	K2	1*1.5	630	K2	1*1.5	659	K2	1*1.5	688	K2	1*1.5	717	K2	1*1.5	745	K4	1*2.2	773	K4	1*2.2	800	K4	1*2.2	826	K5	1*2.2	853	K5	1*2.2	879	K5	1*2.2	904	K7	1*3.0	929	K7	1*3.0	954

FX 35

Table 6.21

Luchtstroom	100		125		150		175		200		225		250		275		300		325		350		375		400														
	Kit	P	RPM	Kit	P	RPM	Kit	P	RPM	Kit	P	RPM	Kit	P	RPM	Kit	P	RPM	Kit	P	RPM	Kit	P	RPM	Kit	P	RPM												
9000	K1	1*2.2	647	K1	1*2.2	675	K1	1*2.2	702	K2	1*2.2	729	K2	1*2.2	756	K2	1*2.2	782	K3	1*2.2	807	K3	1*2.2	833	K4	1*3.0	858	K4	1*3.0	883	K4	1*3.0	907	K5	1*3.0	931	K5	1*3.0	955
9180	K1	1*2.2	656	K1	1*2.2	683	K1	1*2.2	710	K2	1*2.2	736	K2	1*2.2	762	K2	1*2.2	788	K3	1*2.2	813	K3	1*2.2	838	K4	1*3.0	863	K4	1*3.0	888	K4	1*3.0	912	K5	1*3.0	935	K5	1*3.0	959
9360	K1	1*2.2	664	K1	1*2.2	691	K1	1*2.2	718	K2	1*2.2	744	K2	1*2.2	769	K2	1*2.2	795	K3	1*2.2	820	K4	1*3.0	844	K4	1*3.0	869	K4	1*3.0	893	K4	1*3.0	916	K5	1*3.0	940	K5	1*3.0	963
9540	K1	1*2.2	673	K1	1*2.2	699	K1	1*2.2	725	K2	1*2.2	751	K2	1*2.2	776	K2	1*2.2	801	K4	1*3.0	826	K4	1*3.0	850	K4	1*3.0	874	K4	1*3.0	898	K4	1*3.0	921	K5	1*3.0	945	K5	1*3.0	968
9720	K1	1*2.2	682	K1	1*2.2	708	K2	1*2.2	733	K2	1*2.2	758	K2	1*2.2	783	K4	1*3.0	808	K4	1*3.0	832	K4	1*3.0	856	K4	1*3.0	880	K4	1*3.0	903	K5	1*3.0	927	K5	1*3.0	949	K6	1*4.0	972
9900	K1	1*2.2	691	K1	1*2.2	716	K2	1*2.2	741	K2	1*2.2	766	K2	1*2.2	791	K4	1*3.0	815	K4	1*3.0	839	K4	1*3.0	862	K4	1*3.0	886	K4	1*3.0	909	K5	1*3.0	932	K5	1*3.0	954	K6	1*4.0	977

FX 40

P Motorvermogen ventilator in kW



FXK = Warmte-terugwin-unit

BUITENVENTILATOR

Uitwendige statische druk (Pa)

Table 6.22

	100	125	150	175	200	225	250	275	300	325	350	375	400
Luchtstroom	Kit P RPM	Kit P RPM	Kit P RPM	Kit P RPM	Kit P RPM	Kit P RPM	Kit P RPM	Kit P RPM	Kit P RPM	Kit P RPM	Kit P RPM	Kit P RPM	Kit P RPM
11250	K1 1*3.0 740	K1 1*3.0 763	K1 1*3.0 785	K1 1*3.0 808	K1 1*3.0 830	K1 1*3.0 852	K2 1*4.0 874	K2 1*4.0 895	K2 1*4.0 917	K3 1*4.0 938	K3 1*4.0 959	K3 1*4.0 980	K3 1*4.0 1000
11475	K1 1*3.0 751	K1 1*3.0 774	K1 1*3.0 796	K1 1*3.0 818	K2 1*4.0 840	K2 1*4.0 861	K2 1*4.0 883	K2 1*4.0 904	K2 1*4.0 925	K3 1*4.0 946	K3 1*4.0 967	K3 1*4.0 987	K3 1*4.0 1007
11700	K1 1*3.0 762	K1 1*3.0 784	K1 1*3.0 806	K5 1*4.0 828	K2 1*4.0 849	K2 1*4.0 871	K2 1*4.0 892	K2 1*4.0 913	K3 1*4.0 933	K3 1*4.0 954	K3 1*4.0 974	K4 1*5.5 995	K4 1*5.5 1015
11925	K1 1*3.0 774	K1 1*3.0 795	K5 1*4.0 817	K2 1*4.0 838	K2 1*4.0 859	K2 1*4.0 880	K2 1*4.0 901	K2 1*4.0 921	K3 1*4.0 942	K3 1*4.0 962	K4 1*5.5 982	K4 1*5.5 1002	K4 1*5.5 1022
12150	K5 1*4.0 785	K5 1*4.0 806	K5 1*4.0 827	K2 1*4.0 848	K2 1*4.0 869	K2 1*4.0 890	K2 1*4.0 910	K3 1*4.0 930	K3 1*4.0 951	K4 1*5.5 970	K4 1*5.5 990	K4 1*5.5 1010	K4 1*5.5 1029
12375	K5 1*4.0 796	K5 1*4.0 817	K2 1*4.0 838	K2 1*4.0 859	K2 1*4.0 879	K2 1*4.0 899	K2 1*4.0 920	K3 1*4.0 939	K4 1*5.5 959	K4 1*5.5 979	K4 1*5.5 998	K4 1*5.5 1018	K4 1*5.5 1037

**FX 55**

Table 6.23

	100	125	150	175	200	225	250	275	300	325	350	375	400
Luchtstroom	Kit P RPM	Kit P RPM	Kit P RPM	Kit P RPM	Kit P RPM	Kit P RPM	Kit P RPM	Kit P RPM	Kit P RPM	Kit P RPM	Kit P RPM	Kit P RPM	Kit P RPM
13500	K1 1*3.0 579	K1 1*3.0 601	K1 1*3.0 624	K1 1*3.0 646	K2 1*3.0 668	K2 1*3.0 690	K2 1*3.0 712	K3 1*4.0 733	K4 1*4.0 754	K4 1*4.0 775	K4 1*4.0 796	K4 1*4.0 816	K4 1*4.0 836
13770	K1 1*3.0 587	K1 1*3.0 609	K1 1*3.0 631	K1 1*3.0 653	K2 1*3.0 675	K2 1*3.0 696	K3 1*4.0 718	K3 1*4.0 739	K4 1*4.0 759	K4 1*4.0 780	K4 1*4.0 800	K4 1*4.0 820	K5 1*5.5 840
14040	K1 1*3.0 595	K1 1*3.0 617	K1 1*3.0 638	K2 1*3.0 660	K2 1*3.0 681	K3 1*4.0 702	K3 1*4.0 723	K4 1*4.0 744	K4 1*4.0 765	K4 1*4.0 785	K4 1*4.0 805	K4 1*4.0 825	K5 1*5.5 844
14310	K1 1*3.0 603	K1 1*3.0 624	K1 1*3.0 646	K2 1*3.0 667	K3 1*4.0 688	K3 1*4.0 709	K3 1*4.0 729	K4 1*4.0 750	K4 1*4.0 770	K4 1*4.0 790	K4 1*4.0 810	K6 1*5.5 829	K5 1*5.5 849
14580	K1 1*3.0 611	K1 1*3.0 632	K1 1*3.0 653	K2 1*3.0 674	K3 1*4.0 695	K3 1*4.0 715	K3 1*4.0 735	K4 1*4.0 756	K4 1*4.0 776	K4 1*4.0 795	K6 1*5.5 815	K6 1*5.5 834	K5 1*5.5 853
14850	K1 1*3.0 619	K1 1*3.0 640	K2 1*3.0 660	K3 1*4.0 681	K3 1*4.0 701	K3 1*4.0 722	K3 1*4.0 742	K4 1*4.0 761	K4 1*4.0 781	K6 1*5.5 801	K6 1*5.5 820	K5 1*5.5 839	K5 1*5.5 858

**FX 70**

Table 6.24

	100	125	150	175	200	225	250	275	300	325	350	375	400
Luchtstroom	Kit P RPM	Kit P RPM	Kit P RPM	Kit P RPM	Kit P RPM	Kit P RPM	Kit P RPM	Kit P RPM	Kit P RPM	Kit P RPM	Kit P RPM	Kit P RPM	Kit P RPM
16875	K1 1*4.0 664	K1 1*4.0 682	K1 1*4.0 701	K2 1*5.5 719	K2 1*5.5 737	K3 1*5.5 755	K3 1*5.5 773	K3 1*5.5 791	K3 1*5.5 809	K3 1*5.5 827	K3 1*5.5 845	K3 1*5.5 862	K4 1*7.5 879
17275	K1 1*4.0 676	K1 1*4.0 694	K2 1*5.5 712	K2 1*5.5 730	K3 1*5.5 748	K3 1*5.5 766	K3 1*5.5 783	K3 1*5.5 801	K3 1*5.5 818	K3 1*5.5 836	K4 1*7.5 853	K4 1*7.5 870	K4 1*7.5 887
17675	K2 1*5.5 689	K2 1*5.5 706	K2 1*5.5 724	K2 1*5.5 741	K3 1*5.5 759	K3 1*5.5 776	K3 1*5.5 793	K3 1*5.5 811	K3 1*5.5 828	K5 1*7.5 845	K4 1*7.5 862	K4 1*7.5 879	K4 1*7.5 895
18075	K2 1*5.5 701	K2 1*5.5 718	K2 1*5.5 736	K3 1*5.5 753	K3 1*5.5 770	K3 1*5.5 787	K3 1*5.5 804	K5 1*7.5 821	K5 1*7.5 837	K4 1*7.5 854	K4 1*7.5 871	K4 1*7.5 887	K4 1*7.5 904
18475	K2 1*5.5 714	K2 1*5.5 731	K3 1*5.5 747	K3 1*5.5 764	K3 1*5.5 781	K3 1*5.5 797	K5 1*7.5 814	K5 1*7.5 831	K4 1*7.5 847	K4 1*7.5 863	K4 1*7.5 880	K4 1*7.5 896	K4 1*7.5 912
18875	K2 1*5.5 726	K2 1*5.5 743	K3 1*5.5 759	K3 1*5.5 776	K5 1*7.5 792	K5 1*7.5 808	K5 1*7.5 825	K5 1*7.5 841	K4 1*7.5 857	K4 1*7.5 873	K4 1*7.5 889	K4 1*7.5 905	K4 1*7.5 921

**FX 85**

Table 6.25

	100	125	150	175	200	225	250	275	300	325	350	375	400
Luchtstroom	Kit P RPM	Kit P RPM	Kit P RPM	Kit P RPM	Kit P RPM	Kit P RPM	Kit P RPM	Kit P RPM	Kit P RPM	Kit P RPM	Kit P RPM	Kit P RPM	Kit P RPM
21700	K1 2*4.0 871	K1 2*4.0 893	K1 2*4.0 915	K2 2*4.0 937	K2 2*4.0 958	K2 2*4.0 980	K2 2*4.0 1001	K2 2*4.0 1021	K2 2*4.0 1042	K3 2*5.5 1063	K3 2*5.5 1083	K3 2*5.5 1103	K3 2*5.5 1123
22100	K1 2*4.0 884	K1 2*4.0 906	K1 2*4.0 927	K2 2*4.0 949	K2 2*4.0 970	K2 2*4.0 991	K2 2*4.0 1011	K2 2*4.0 1032	K3 2*5.5 1052	K3 2*5.5 1072	K3 2*5.5 1092	K3 2*5.5 1112	K3 2*5.5 1132
22500	K1 2*4.0 897	K1 2*4.0 918	K2 2*4.0 939	K2 2*4.0 960	K2 2*4.0 981	K2 2*4.0 1002	K2 2*4.0 1022	K3 2*5.5 1042	K3 2*5.5 1063	K3 2*5.5 1082	K3 2*5.5 1102	K3 2*5.5 1122	K3 2*5.5 1141
22900	K1 2*4.0 910	K2 2*4.0 931	K2 2*4.0 952	K2 2*4.0 972	K2 2*4.0 993	K4 2*5.5 1013	K4 2*5.5 1033	K3 2*5.5 1053	K3 2*5.5 1073	K3 2*5.5 1093	K3 2*5.5 1112	K3 2*5.5 1131	K5 2*5.5 1150
23300	K1 2*4.0 923	K2 2*4.0 943	K2 2*4.0 964	K2 2*4.0 984	K4 2*5.5 1004	K4 2*5.5 1024	K3 2*5.5 1044	K3 2*5.5 1064	K3 2*5.5 1084	K3 2*5.5 1103	K3 2*5.5 1122	K3 2*5.5 1141	K5 2*5.5 1160
23700	K2 2*4.0 936	K2 2*4.0 956	K2 2*4.0 976	K4 2*5.5 996	K4 2*5.5 1016	K4 2*5.5 1036	K3 2*5.5 1056	K3 2*5.5 1075	K3 2*5.5 1094	K3 2*5.5 1113	K3 2*5.5 1132	K5 2*5.5 1151	K5 2*5.5 1170

**FX 100**

P Motorvermogen ventilator in kW





## GELUIDSNIVEAU BUITEN - STANDAARD

Table 7.1

ESP : 150 Pa

Spectrum per octaafband

FC/FH FG/FD	63	125	250	500	1000	2000	4000	8000	Geluidsver- mogen dB(A) (1)	Geluidsdruk op 10 meter dB(A) (2)
85	66	73	77	80	83	80	73	66	87	56
100	66	74	77	79	84	82	75	67	88	57
120	48	67	72	78	82	83	77	67	87	56
150	50	71	78	84	89	87	80	71	92	61
170	52	72	78	84	89	87	81	73	92	61
200	51	67	75	82	84	83	75	66	88	57
230	53	67	74	81	84	86	78	66	89	58

Table 7.2

ESP : 500 Pa

Spectrum per octaafband

FC/FH FG/FD	63	125	250	500	1000	2000	4000	8000	Geluidsver- mogen dB(A) (1)	Geluidsdruk op 10 meter dB(A) (2)
85	66	74	78	80	84	80	75	68	88	57
100	66	74	78	80	84	82	76	69	88	57
120	52	69	76	79	83	83	78	70	88	57
150	53	72	79	84	89	87	81	72	92	61
170	53	72	79	83	89	87	82	73	92	61
200	58	69	76	83	84	83	76	67	89	58
230	59	70	76	82	85	86	79	68	90	59

## GELUIDSNIVEAU BUITEN - LOW NOISE

Table 7.3

ESP : 150 Pa

Spectrum per octaafband

FC/FH FG/FD	63	125	250	500	1000	2000	4000	8000	Geluidsver- mogen dB(A) (1)	Geluidsdruk op 10 meter dB(A) (2)
85	47	69	72	76	78	74	68	63	82	51
100	49	69	70	75	76	76	73	67	82	51
120	48	64	71	76	77	75	73	67	82	51
150	50	68	74	78	77	79	76	68	84	53
170	52	68	74	79	79	81	78	71	86	55
200	51	67	75	80	82	76	73	66	85	54
230	53	68	75	79	82	77	74	66	85	54

Table 7.4

ESP : 500 Pa

Spectrum per octaafband

FC/FH FG/FD	63	125	250	500	1000	2000	4000	8000	Geluidsver- mogen dB(A) (1)	Geluidsdruk op 10 meter dB(A) (2)
85	51	71	75	78	79	75	72	67	84	51
100	45	69	70	76	76	76	72	66	82	53
120	45	65	72	77	77	76	75	68	83	52
150	53	69	75	78	78	79	77	69	85	54
170	53	70	75	79	80	81	79	72	86	55
200	58	70	76	81	82	76	74	68	86	55
230	59	70	76	81	82	77	75	68	87	56

(1) totale niveaus VERMOGENS buiten

(2) Alg. DRUK geluidsniveaus buiten 10 m

## GELUIDSNIVEAU BINNEN - STANDAARD &amp; LOW NOISE

Table 7.5

ESP : 150 Pa

Spectrum per octaafband

FC/FH	63	125	250	500	1000	2000	4000	8000	Geluidsvermogen dB(A) (1)	Geluidsdruk op 10 meter dB(A) (2)
85	49	64	72	77	80	81	78	71	81	85
100	52	67	75	82	84	85	83	76	85	90
120	51	66	74	81	82	84	82	75	84	89
150	55	67	77	84	85	86	84	75	86	91
170	57	69	79	87	88	89	87	79	89	94
200	60	72	76	80	80	80	75	68	82	86
230	62	74	77	82	82	82	78	71	85	88

Table 7.7

ESP : 500 Pa

Spectrum per octaafband

FC/FH	63	125	250	500	1000	2000	4000	8000	Geluidsvermogen dB(A) (1)	Geluidsdruk op 10 meter dB(A) (2)
85	50	69	74	81	80	81	80	73	82	87
100	49	68	75	83	82	83	82	76	84	89
120	50	69	76	84	84	85	84	77	86	90
150	58	73	81	85	86	87	86	77	88	92
170	59	74	82	87	89	89	88	80	90	95
200	68	79	81	86	84	82	80	73	87	91
230	69	80	83	87	85	84	81	75	88	92

## GELUIDSNIVEAU BINNEN - STANDAARD &amp; LOW NOISE

Table 7.7

ESP : 150 Pa

Spectrum per octaafband

FG/FD	63	125	250	500	1000	2000	4000	8000	Geluidsvermogen dB(A) (1)	Geluidsdruk op 10 meter dB(A) (2)
85	55	71	72	77	78	78	75	69	81	84
100	56	73	74	79	82	82	79	73	84	87
120	58	75	77	81	84	84	81	75	86	89
150	60	75	76	82	84	79	76	70	84	88
170	61	77	79	84	86	81	78	72	86	90
200	65	75	78	83	81	81	77	70	84	88
230	67	77	80	85	83	83	79	72	86	90

Table 7.8

ESP : 500 Pa

Spectrum per octaafband

FG/FD	63	125	250	500	1000	2000	4000	8000	Geluidsvermogen dB(A) (1)	Geluidsdruk op 10 meter dB(A) (2)
85	62	79	83	82	84	82	80	74	86	90
100	62	78	84	83	85	84	82	76	87	91
120	63	79	86	84	87	85	84	78	89	93
150	68	82	88	86	89	85	82	76	90	94
170	68	82	88	87	91	86	83	77	91	95
200	71	82	85	88	86	84	82	75	89	93
230	71	82	86	89	88	85	83	77	90	94

(1) totale niveaus VERMOGENS buiten

(2) Alg. DRUK geluidsniveaus buiten 10 m

FXK = Warmte-terugwin-unit

## GELUIDSNIVEAU BINNEN

ESP : 100 Pa

Table 7.9

Spectrum per octaafband

<b>FX</b>	<b>63</b>	<b>125</b>	<b>250</b>	<b>500</b>	<b>1000</b>	<b>2000</b>	<b>4000</b>	<b>8000</b>	Geluidsver- mogen dB(A)	Geluidsdruk op 10 meter - dB(A)
25	54	66	74	78	80	80	72	65	85	54
30	57	69	78	81	82	81	76	68	87	56
35	51	63	73	76	78	77	70	63	83	52
40	54	65	74	78	80	78	72	65	84	53
55	58	70	78	82	84	85	77	69	89	58
70	58	70	81	82	85	85	76	69	90	59
85	63	74	84	87	89	88	81	74	94	63
100	65	76	84	89	90	89	84	76	95	64
110	61	72	81	85	87	88	79	72	92	61
140	65	76	87	89	91	90	83	76	96	65
170	68	79	89	92	93	92	86	79	98	67

**FCK** = unit alleen koeling  
**FGK** = alleen koeling met gasverwarming

**FHK** = rooftop warmtepomp  
**FDK** = rooftop warmtepomp met gasverwarming

Table 8

Maat	Luchthoe- veelheid	Economi- ser	G4-filters	F7-filters	UV-LAMP	Warmwa- terbatte- rij S	Warmwa- terbatte- rij H	Elek- trische verwar- ming S	Elek- trische verwar- ming M	Elek- trische verwar- ming H	Verwar- ming - op gas H	Vers- telbare daksokkel	Multidi- rectionele daksokkel	Warmte-teru- gwinings- module verse lucht	Warmte- terugwin- ningsmodule afzuiglu- cht
<b>85</b>	12000	12	1	75	18	9	15	3	5	6	14	17	22	149	93
	15000	19	7	105	30	13	22	6	7	7	23	27	33	220	139
	23000	45	28	199	63	26	44	7	9	11	53	63	73	223	143
<b>100</b>	14000	17	5	94	26	11	19	6	7	8	20	23	30	194	123
	18500	29	15	143	44	18	31	8	10	11	34	41	51	318	206
	23000	45	28	199	63	26	44	11	14	16	53	63	78	223	143
<b>120</b>	15000	19	7	105	30	13	22	7	8	9	23	27	35	220	139
	20500	36	21	167	52	21	37	10	12	13	42	50	62	185	118
	23000	45	28	199	63	26	44	12	15	17	53	63	78	223	143
<b>150</b>	18000	6	1	75	15	6	10	4	5	7	16	30	35	258	193
	26000	12	12	130	33	12	19	9	10	13	33	62	72	277	179
	35000	22	29	204	54	19	33	15	18	23	59	112	131	296	194
<b>170</b>	21000	8	5	94	21	8	14	8	9	10	21	40	49	190	121
	30000	16	19	161	42	15	25	10	13	15	44	82	95	359	234
	35000	22	29	204	54	19	33	17	19	21	59	112	131	296	194
<b>200</b>	24000	12	3	88	18	7	11	16	15	14	21	53	67	241	155
	35000	26	18	154	39	13	22	22	21	20	44	112	133	296	194
	43000	39	31	211	54	19	31	24	26	29	66	169	195	376	248
<b>230</b>	27000	15	7	105	24	8	14	18	18	17	26	67	84	298	193
	39000	32	24	182	46	16	26	24	24	25	55	139	163	360	237
	43000	39	31	211	54	19	31	24	26	29	66	169	195	376	248

**FXK** = Warmte-terugwin-unit

Table 8.1

MAAT	Luchtstroom m³/u		Warmwater batterij		Elektrisch verwarmingselement		Roofcurb Basisframe (Pa)
			S (Pa)	H (Pa)	S (Pa)	H (Pa)	
<b>25</b>	Min.	3 200	6	12	3	5	5
	Nom.	4 000	9	17	6	9	5
	Max.	4 500	11	21	9	12	5
<b>30</b>	Min.	4 000	9	17	6	9	5
	Nom.	5 000	13	25	12	18	5
	Max.	5 500	15	30	12	18	6
<b>35</b>	Min.	4 800	2	4	3	3	5
	Nom.	6 000	3	6	3	3	5
	Max.	6 600	4	7	3	3	5
<b>40</b>	Min.	5 800	3	6	3	3	5
	Nom.	7 200	4	8	3	3	5
	Max.	8 100	5	10	3	3	5
<b>55</b>	Min.	7 200	4	8	3	3	5
	Nom.	9 000	6	12	3	3	5
	Max.	9 900	7	15	3	3	5
<b>70</b>	Min.	8 600	3	7	3	3	5
	Nom.	10 800	5	10	3	3	5
	Max.	12 200	6	13	3	3	5
<b>85</b>	Min.	10 800	5	10	3	3	5
	Nom.	13 500	8	15	3	6	6
	Max.	15 400	10	19	6	6	7
<b>100</b>	Min.	13 800	8	16	3	6	6
	Nom.	17 300	12	23	6	9	9
	Max.	18 200	13	26	6	9	10
<b>110</b>	Min.	15 200	5	9	3	3	5
	Nom.	19 000	7	14	3	6	5
	Max.	21 500	8	17	6	6	7
<b>140</b>	Min.	19 200	7	14	3	6	5
	Nom.	24 000	10	20	6	9	9
	Max.	25 500	11	23	9	9	10
<b>170</b>	Min.	24 000	10	20	6	9	9
	Nom.	27 000	13	25	9	9	11
	Max.	30 000	15	30	12	12	13

Table 9.1

	085		100		120		150		170		200		230		
	Pa kW	FLA A	Pa kW	FLA A	Pa kW	FLA A	Pa kW	FLA A	Pa kW	FLA A	Pa kW	FLA A	Pa kW	FLA A	
<b>EENH</b>															
Basis FC / FH R410A	37,9	68,0	46,3	78,2	54,7	89,4	63,6	114,3	77,7	138,5	83,5	149,7	109,1	178,1	
Compressoren	31,4	56,2	37,0	62,0	45,2	72,8	51,0	91,8	62,8	112,4	68,0	122,4	90,4	145,6	
Directe start amp Id/la	3,0		3,5		3,0		2,0		2,0		2,0		2		
standaard binnenkit	3,6	6,5	6,4	10,9	6,4	10,9	7,3	13,0	9,6	16,6	9,6	16,6	12,8	21,8	
kit high efficiency binnen	5,7	9,0	5,7	9,0	5,7	9,0	8,6	13,5	8,6	13,5	11,4	18,0	11,4	18,0	
Standaard buitenventilator	2,6	4,6	2,6	4,6	2,8	5,0	5,0	8,8	5,0	8,8	5,6	10,0	5,6	10,0	
Buitenventilator Low Noise	2,6	4,6	2,6	4,6	2,8	5,0	5,0	8,8	5,0	8,8	5,6	10,0	5,6	10,0	
<b>ELEKTRISCH</b>															
Elektrisch verwarmingselement S	30	42	30	42	30	42	45	63	45	63	72	100	72	100	
Elektrisch verwarmingselement M	54	75	54	75	54	75	72	100	72	100	108	150	108	150	
Elektrisch verwarmingselement H	72	100	72	100	72	100	108	150	108	150	162	226	162	226	
<b>Kits</b>															
Differential kits	K1	-1,0	-1,7	-3,7	-6,1	-3,7	-6,1	-3,5	-6,2	-5,8	-9,8	-2,3	-3,6	-5,5	-8,8
BINNEN	K2	0,0	0,0	-2,8	-4,4	-2,8	-4,4	-1,9	-3,4	-4,2	-7,0	-2,3	-3,6	-5,5	-8,8
KIT STANDAARD 0	K3	0,0	0,0	-2,8	-4,4	-2,8	-4,4	0,0	0,0	-2,3	-3,6	0,0	0,0	-3,2	-5,2
	K4	1,2	1,8	-1,6	-2,6	-1,6	-2,6	0,0	0,0	-2,3	-3,6	3,2	5,2	0,0	0,0
	K5	1,2	1,8	-1,6	-2,6	-1,6	-2,6	2,3	3,6	0,0	0,0	3,2	5,2	0,0	0,0
	K6	5,0	8,7	2,2	4,3	2,2	4,3	2,3	3,6	0,0	0,0	7,6	13,8	4,4	8,6
	K7	2,8	4,4	0,0	0,0	0,0	0,0	2,3	3,6	0,0	0,0	3,2	5,2	0,0	0,0
	K8	9,2	15,3	6,4	10,9	6,4	10,9	5,5	8,8	3,2	5,2	0,0	0,0	-3,2	-5,2
	K9	-1,0	-1,7	-3,7	-6,1	-3,7	-6,1	5,5	8,8	3,2	5,2	7,6	13,8	4,4	8,6
	K10	2,8	4,4	0,0	0,0	0,0	0,0	0,0	0,0	-2,3	-3,6	11,0	19,6	7,8	14,4
	K11	5,0	8,7	2,2	4,3	2,2	4,3	2,3	3,6	0,0	0,0	15,4	25,6	12,2	20,4
	K12	5,0	8,7	2,2	4,3	2,2	4,3	9,9	17,4	7,6	13,8	7,6	13,8	4,4	8,6
	K13	1,2	1,8	-1,6	-2,6	-1,6	-2,6	5,5	8,8	3,2	5,2	15,4	25,6	12,2	20,4
	K14	2,8	4,4	0,0	0,0	0,0	0,0	9,9	17,4	7,6	13,8	-	-	-	-
	K15	9,2	15,3	6,4	10,9	6,4	10,9	13,3	23,2	11,0	19,6	-	-	-	-
	K16	5,0	8,7	2,2	4,3	2,2	4,3	9,9	17,4	7,6	13,8	-	-	-	-
	K17	13,6	23,9	10,8	19,5	10,8	19,5	-	-	-	-	-	-	-	-
	K18	6,0	10,1	3,2	5,7	3,2	5,7	-	-	-	-	-	-	-	-
<b>AFZUIGING</b>															
Plugfan afzuiging 600 à 100 Pa	4,4	10	4,4	10	4,4	10	4,4	10	4,4	10	6,6	15	6,6	15	
Axiale afzuiging	0,9	1,8	0,9	1,8	0,9	1,8	1,4	2,7	1,4	2,7	1,4	2,7	1,4	2,7	
<b>EENH</b>															
basis FG / FD R410A	39,7	71,1	47,2	80,3	57,9	95,1	65,9	117,9	80,9	143,7	86,7	154,9	113,5	186,7	
Compressoren	31,4	56,2	37,0	62,0	45,2	72,8	51,0	91,8	62,8	112,4	68,0	122,4	90,4	145,6	
Directe start amp Id/la	3,5		3,6		3,3		2,5		2,3		2,2		2		
kit binnen standaard gas S & H	5,4	9,6	7,3	13,0	9,6	16,6	9,6	16,6	12,8	21,8	12,8	21,8	17,2	30,4	
kit binnen high Efficiency	5,7	9,0	5,7	9,0	5,7	9,0	8,6	13,5	8,6	13,5	11,4	18,0	11,4	18,0	
Standaard buitenventilator	2,6	4,6	2,6	4,6	2,8	5,0	5,0	8,8	5,0	8,8	5,6	10,0	5,6	10,0	
Buitenventilator Low Noise	2,6	4,6	2,6	4,6	2,8	5,0	5,0	8,8	5,0	8,8	5,6	10,0	5,6	10,0	
<b>KIT</b>															
Aandrijfkits	K1	0	0,0	-1,9	-3,4	-4,2	-7,0	-2,3	-3,6	-5,5	-8,8	-5,5	-8,8	-9,9	-17,4
BINNEN	K2	0	0,0	-1,9	-3,4	-4,2	-7,0	0,0	0,0	-3,2	-5,2	-3,2	-5,2	-7,6	-13,8
KIT GAS S & H	K3	1,9	3,4	0,0	0,0	-2,3	-3,6	3,2	5,2	0,0	0,0	0,0	0,0	-4,4	-8,6
	K4	1,9	3,4	0,0	0,0	-2,3	-3,6	3,2	5,2	0,0	0,0	0,0	0,0	-4,4	-8,6
	K5	1,9	3,4	0,0	0,0	-2,3	-3,6	7,6	13,8	4,4	8,6	4,4	8,6	0,0	0,0
	K6	4,2	7,0	2,3	3,6	0,0	0,0	11,0	19,6	7,8	14,4	12,2	20,4	7,8	11,8
	K7	4,2	7,0	2,3	3,6	0,0	0,0	3,2	5,2	0,0	0,0	7,8	14,4	3,4	5,8
	K8	7,4	12,2	5,5	8,8	3,2	5,2	7,6	13,8	4,4	8,6	0,0	0,0	-4,4	-8,6
	K9	4,2	7,0	2,3	3,6	0,0	0,0	11,0	19,6	7,8	14,4	4,4	8,6	0,0	0,0
	K10	7,4	12,2	5,5	8,8	3,2	5,2	15,4	25,6	12,2	20,4	7,8	14,4	3,4	5,8
	K11	11,8	20,8	9,9	17,4	7,6	13,8	-	-	-	-	12,2	20,4	7,8	11,8
	K12	12	21	10	17	8	14	-	-	-	-	-	-	-	-
	K13	7	12	6	9	3	5	-	-	-	-	-	-	-	-
<b>AFZUIGING</b>															
Plugfan afzuiging 600 à 100 Pa	4,4	10	4,4	10	4,4	10	4,4	10	4,4	10	6,6	15	6,6	15	
Axiale afzuigventilator	0,9	1,8	0,9	1,8	0,9	1,8	1,4	2,7	1,4	2,7	1,4	2,7	1,4	2,7	
<b>GAS</b>															
Gas (2 trappen)															
Gas S kW	0,2	0,4	0,2	0,4	0,2	0,4	0,2	0,4	0,2	0,4	0,2	0,4	0,2	0,4	
Gas H Kw	0,2	0,4	0,2	0,4	0,2	0,4	0,2	0,4	0,2	0,4	0,2	0,4	0,2	0,4	
Gas H 100% modulatie kW	0,2	0,4	0,2	0,4	0,2	0,4	0,2	0,4	0,2	0,4	0,2	0,4	0,2	0,4	
<b>ENERGIETERUGWINNING</b>															
10 000 m³/h	1,3	2,3	1,3	2,3	1,3	2,3	1,3	2,3	1,3	2,3	1,3	2,3	1,3	2,3	
20 000 m³/h	2,6	4,6	2,6	4,6	2,6	4,6	2,6	4,6	2,6	4,6	2,6	4,6	2,6	4,6	
30 000 m³/h	2,6	4,6	2,6	4,6	2,6	4,6	2,6	4,6	2,6	4,6	2,6	4,6	2,6	4,6	
40 000 m³/h	12,9	23,4	12,9	23,4	12,9	23,4	12,9	23,4	12,9	23,4	12,9	23,4	12,9	23,4	

Tabel 9.2

	MAAT	FX 25		FX 30		FX 35		FX 40		FX 55		FX 70	
		P	FLA	P	FLA	P	FLA	P	FLA	P	FLA	P	FLA
<b>Koeling basisunit</b>	R407C	13	23	16	29	16	29	22	38	26	44	31	50
<b>Elektrisch verwarmingselement</b>	S	9	13	9	13	18	26	18	26	18	26	36	53
	H	18	26	18	26	36	53	36	53	36	53	72	106
<b>Aandrijfkits</b>	K 1	0	-1	-1	-1	-1	-1	-2	-3	-2	-4	-2	-3
	K 2	0	-1	-1	-1	-1	-1	-1	-2	-2	-3	-2	-3
	K 3	0	-1	-1	-1	-1	-1	-1	-2	-2	-3	-1	-2
	K 4	0	-1	-1	-1	-1	-1	-1	-1	-1	-2	-1	-2
	K 5	0	0	0	0	0	0	-1	-1	-1	-2	0	0
	K 6	0	0	0	0	1	1	0	0	-1	-2	-2	-4
	K 7	1	1	-1	-1	0	0	0	0	0	0	-1	-2
	K 8	0	0	1	1	-1	-1	-1	-1	0	0	0	0
	K 9	1	1	0	0			0	0	-1	-2	1	2
	K 10	0	0	1	1			1	2	1	2	-1	-2
	K 11											1	2
<b>Aandrijfkits buiten</b>	K 1	0	0	0	0	-1	-1	0	0	0	0	0	0
	K 2	0	0	1	1	0	0	0	0	1	2	0	0
	K 3	1	1	1	1	0	0	0	0	1	2	1	2
	K 4	1	1	1	1	1	1	1	2	3	4	1	2
	K 5	1	2	2	3	1	1	1	2	1	2	3	4
	K 6	1	1			1	1	2	4			3	4
	K 7					2	3	1	2				
<b>Id/la</b>		3	3	3	3	3	3	3	3	3	3	3	3

Table 9.3

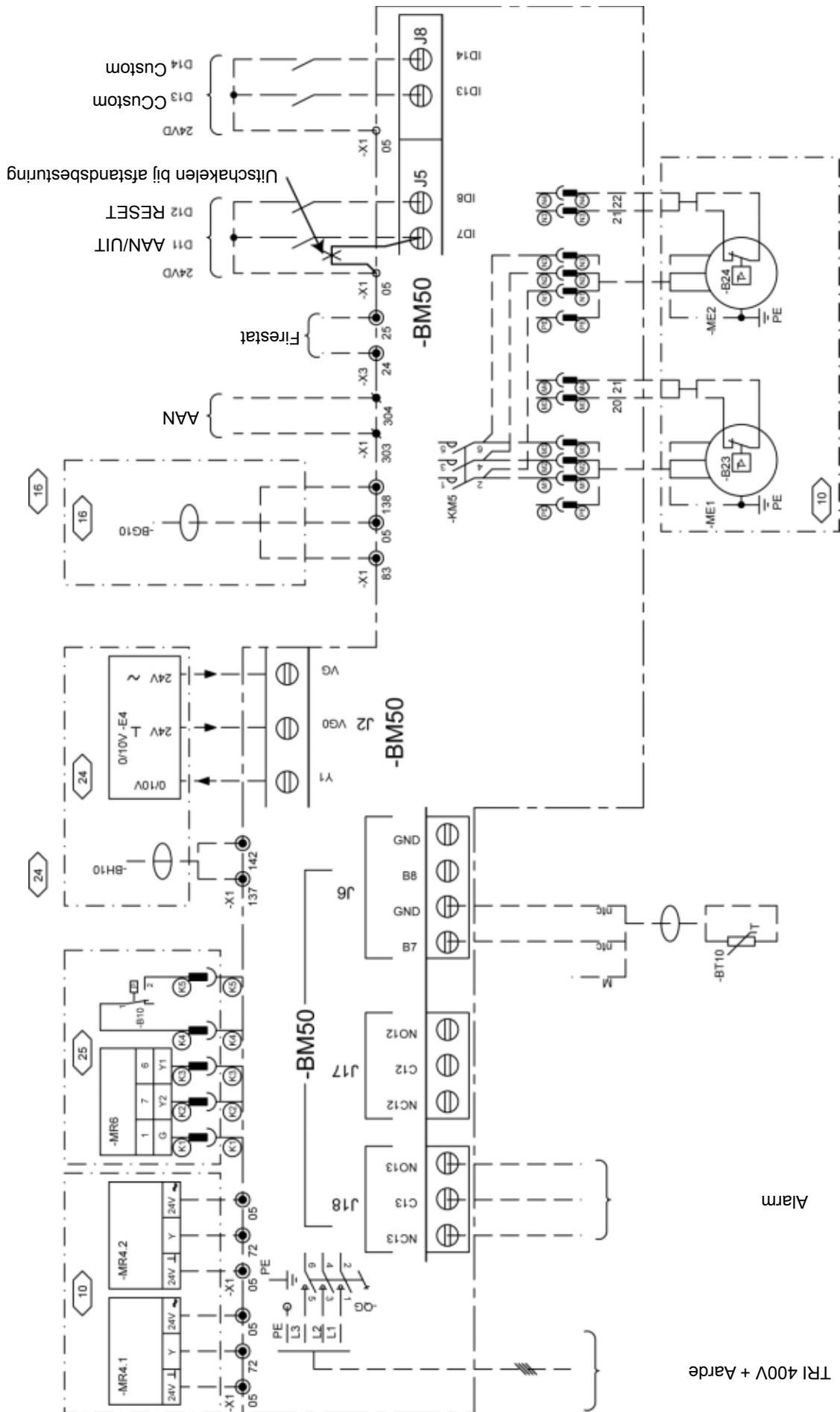
	MAAT	FX 85		FX 100		FX 110		FX 140		FX 170	
		P	FLA	P	FLA	P	FLA	P	FLA	P	FLA
<b>Koeling basisunit</b>	R407C	42	65	50	86	51	87	66	106	86	140
<b>Elektrisch verwarmingselement</b>	S	36	53	36	53	36	53	36	53	36	53
	H	72	106	72	106	72	106	72	106	72	106
<b>Aandrijfkits</b>	K 1	-2	-4	-5	-9	-4	-8	-4	-7	-6	-9
	K 2	-2	-4	-4	-7	-4	-6	-4	-7	-3	-5
	K 3	-1	-2	-4	-7	-2	-3	-2	-4	-3	-5
	K 4	-1	-2	-2	-4	-2	-3	0	0	0	0
	K 5	-1	-2	-2	-4	0	0	-2	-4	0	0
	K 6	0	0	0	0	0	0	0	0	0	0
	K 7	0	0	-2	-4	2	4	3	5	4	9
	K 8	2	3					3	5		
	K 9	2	3								
	K 10										
	K 11										
<b>Aandrijfkits buiten</b>	K 1	0	0	0	0	-2	-3	0	0	0	0
	K 2	2	3	0	0	0	0	3	5	0	0
	K 3	2	3	3	5	0	0	3	5	4	9
	K 4	4	7	3	5	2	4	8	14	4	9
	K 5	4	7	3	5	2	4	8	14	4	9
	K 6					6	9				
<b>Id/la</b>		3	3	3	3	3	3	3	3	3	3

P = Max. opgenomen vermogen in kW

FLA = Stroom bij volledige belasting - A= Ia

Id/Ia = Stroom bij opstarten/stroom bij volledige belasting - A

ALGEMEEN AANSLUITSCHEMA

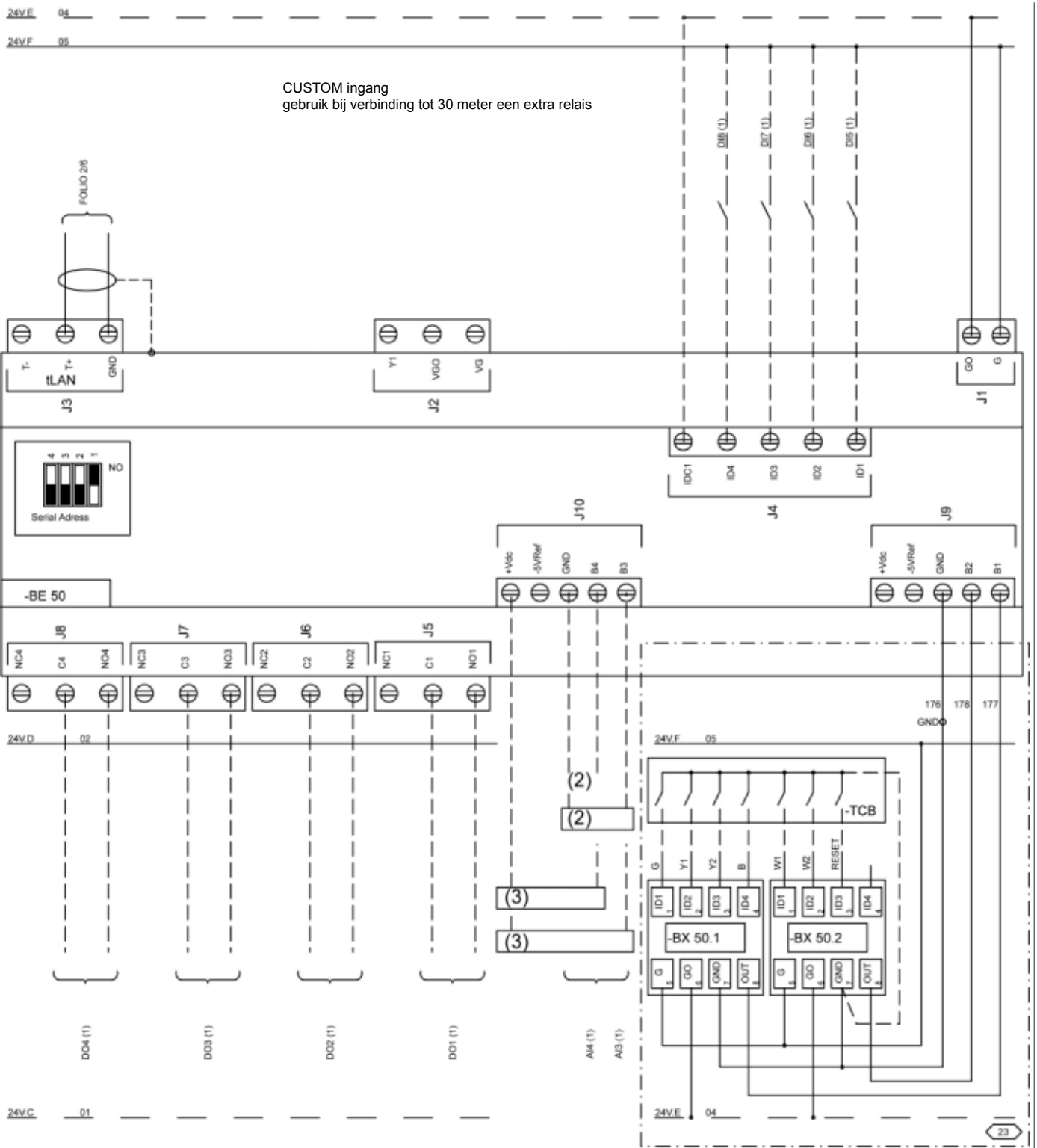


TRI 400V + Arde

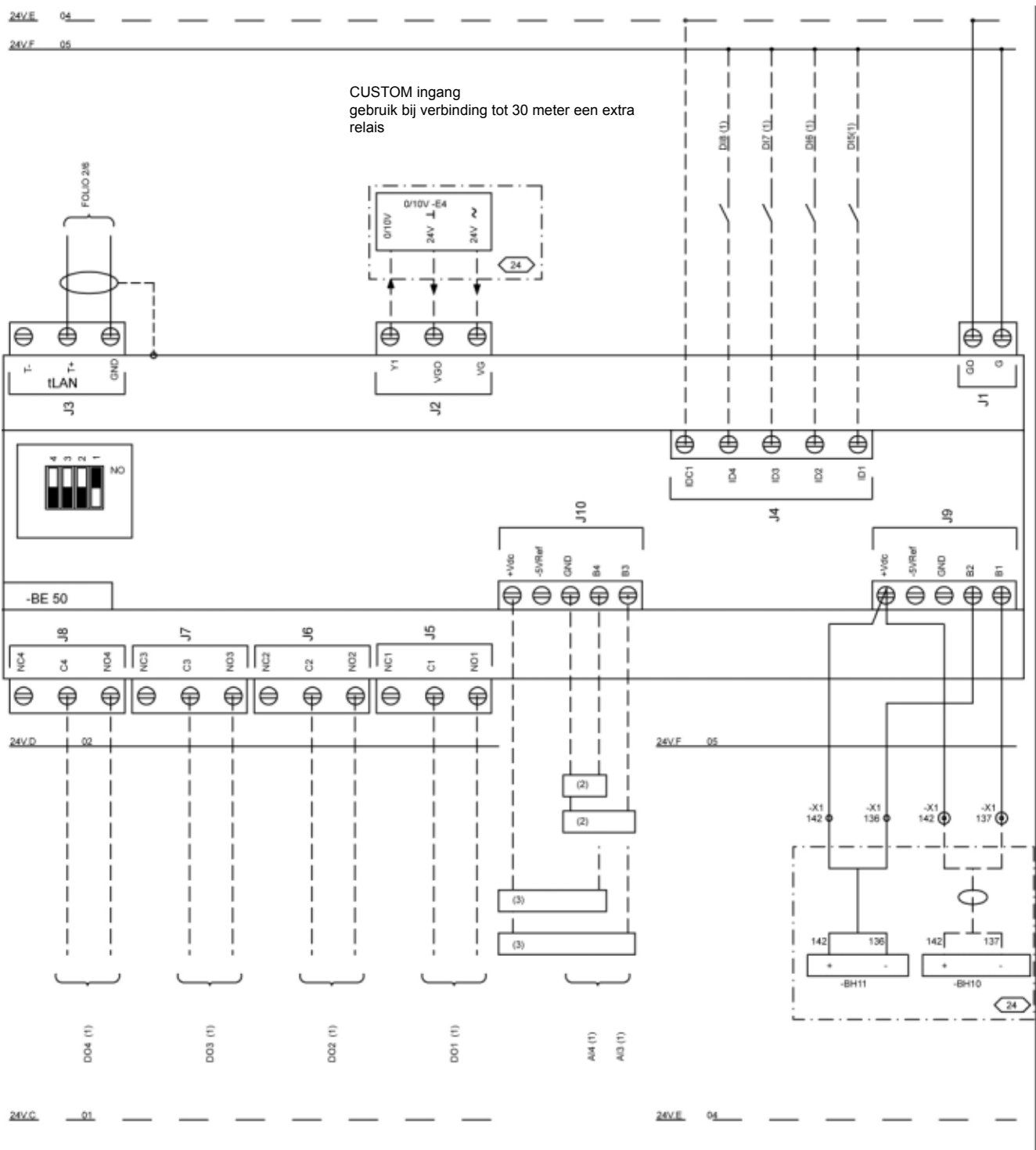
Alarm



KLANTAANSLUITING MET TCB

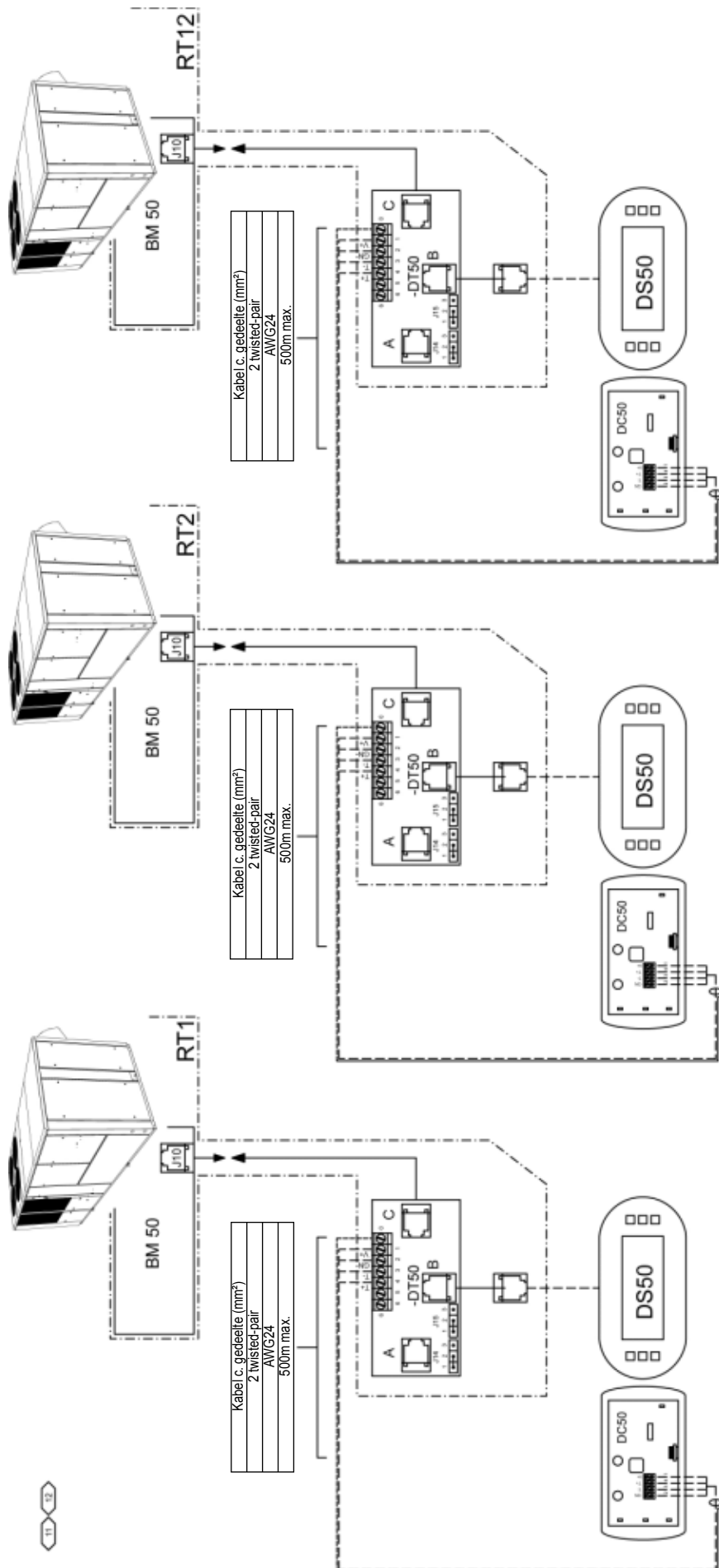


KLANTAANSLUITING MET ADVANCED CONTROL PACK

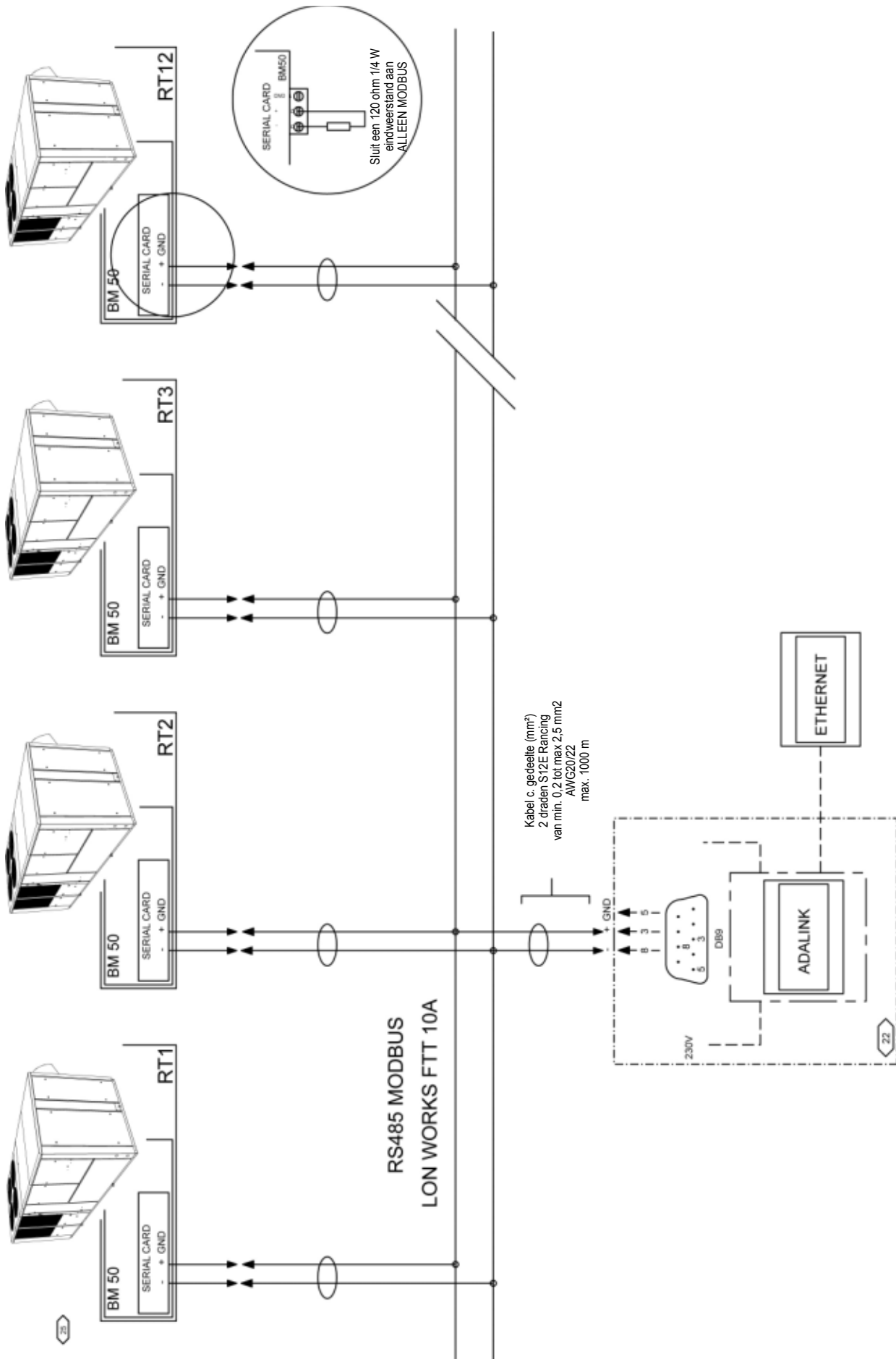


- (1) Custom
- (2) Sonde
- (3) Sensor 4/20 mA

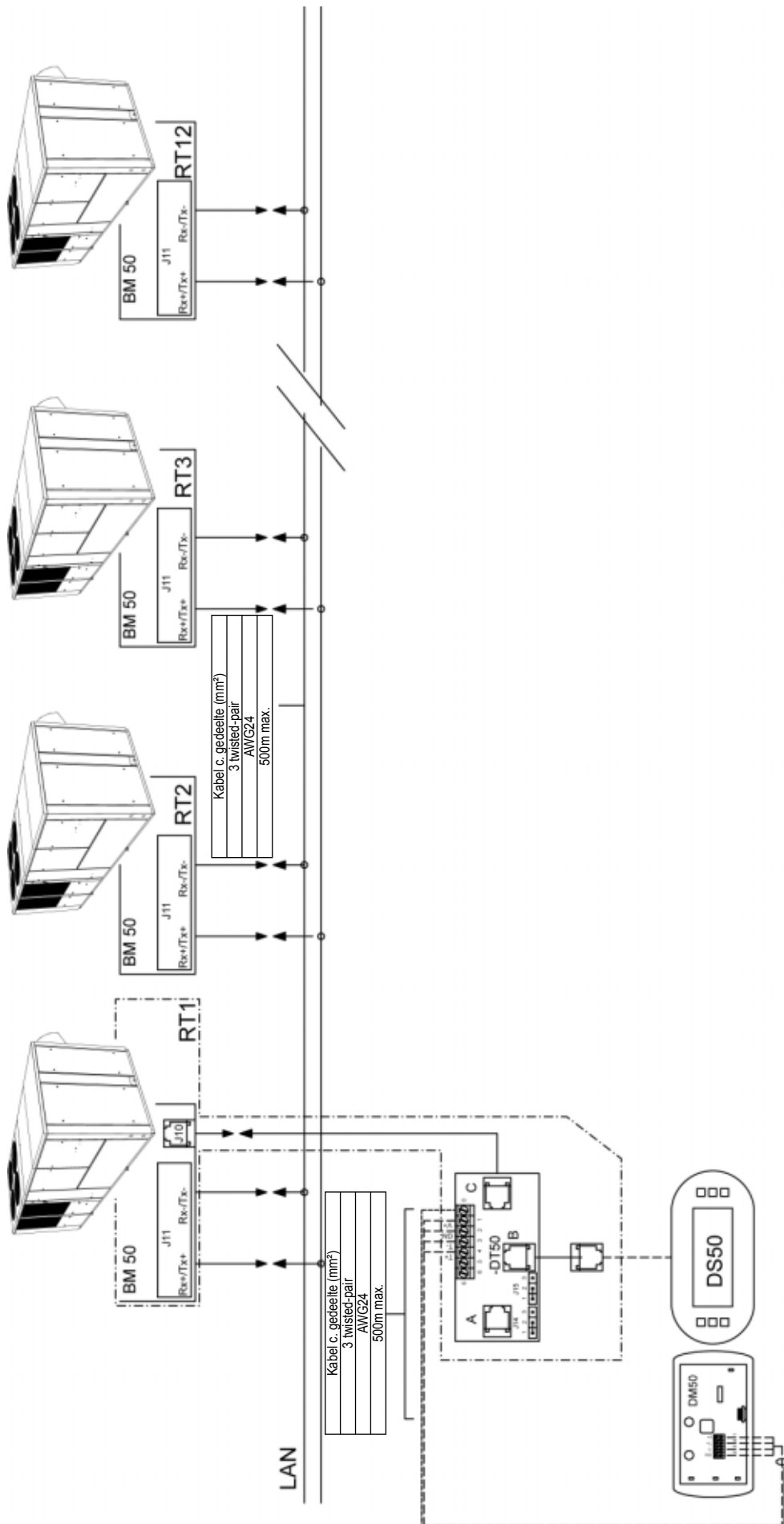
**DS 50 : Service-display / DC 50 : Comfort-display**



**ADALINK**



Master/slave



## STANDAARD

Logische uitgangskaat (1 uitgang: 1 toegewezen)

**DO 1** - Alarm, Algemeen

Logische invoerkaart (4 ingangen: 2 toegewezen, 2 voor aangepast gebruik)

**DI 1** - AAN/UIT

**DI 2** - Alarm resetten

**DI 3 & 4** - Customized

(kies voor elke ingang (2) uit deze 12 mogelijkheden)

- Uitschakelen, Compressoren & verwarmingselementen
- Uitschakelen, 100% compressoren
- Uitschakelen, 50% compressoren
- Uitschakelen, Verwarmingselementen
- Uitschakelen, Koeling
- Uitschakelen, Verwarming
- Foutcontact, Luchtbevochtiger
- 100% retourlucht
- 20 % verse lucht
- 30 % verse lucht
- 40 % verse lucht
- 50 % verse lucht
- 100% verse lucht
- Inschakeling A zone
- Inschakeling B zone
- Inschakeling C zone
- Inschakeling onbezette zone
- Inschakeling BMS zone
- Vrij, voor BMS

Deze contacten zijn als volgt ingedeeld

## GEAVANCEERD BESTURINGSPAKKET VOOR TCB

Logische uitvoerkaart (4 uitgangen: 0 toegewezen, 4 voor aangepast gebruik)

**DO 3 tot 6** - Aangepast (kies voor elke ingang (4) uit 7 mogelijkheden)

- Alarm, Filters
- Alarm, Ventilator
- Alarm, Compressoren
- Inschakeling, Gas
- Alarm, Verwarmingselementen
- Alarm, Bevriezing warmwaterbatterij
- Rookalarm
- Verwarmingsmodus
- Inschakeling A zone
- Inschakeling B zone
- Inschakeling C zone
- Inschakeling onbezette zone
- Inschakeling BMS zone
- Vrij, voor BMS

Logische invoerkaart (4 uitgangen: 0 toegewezen, 4 voor aangepast gebruik)

**DI 5 tot 8** - Customized

(kies voor elke ingang (4) uit deze 12 mogelijkheden)

- Uitschakelen, Compressoren & verwarmingselementen
- Uitschakelen, 100% compressoren
- Uitschakelen, 50% compressoren
- Uitschakelen, Verwarmingselementen
- Uitschakelen, Koeling
- Uitschakelen, Verwarming
- Foutcontact, Luchtbevochtiger
- 100% retourlucht
- 20 % verse lucht
- 30 % verse lucht
- 40 % verse lucht
- 50 % Verse lucht
- 100% verse lucht
- Inschakeling A zone
- Inschakeling B zone
- Inschakeling C zone
- Inschakeling onbezette zone
- Inschakeling BMS zone
- Vrij, voor BMS

Deze contacten zijn als volgt ingedeeld

Analoge invoerkaart (4 uitgangen: 0 toegewezen, 2 voor aangepast gebruik)

**AI 1 & 2** - Customized

(kies voor elke ingang (4) uit deze 4 mogelijkheden)

- Ruimtetemperatuurinstelling -5+5°C (4-20mA) opheffen
- Verse-luchtinstelling opheffen 0-100% (4-20mA)
- Weersensor, Temperatuur
- Weersensor, Vochtigheid
- Vrije temperatuur (NTC-sonde)
- Vrije relatieve vochtigheid (4-20mA)

## Lennox Climatic 50 en BMS Modbus, Trend of BACnet.

### **Specificatie van de Bus:**

Type

➤ . RS485

Snelheid: (instelbaar op Climatic 50 via display DS50; instelling 3933)

➤ 1200

➤ 2400

➤ 4800

➤ 9600

➤ 19200

Pariteit: Vast

➤ geen pariteit (N)

Lengte: Vast

➤ . 8 bits (8)

Stopbit: Vast

➤ 2 bits (2)

### **Specificatie protocol:**

Modus: Vast

➤ R.T.U. voor Modbus

Adres van slave: (instelbaar op Climatic 50 via display DS50; instelling 3931)

➤ 1

➤ tot 200

Ondersteunde functies, voor Modbus:

➤ Bits lezen : 1 of 2

➤ Woorden lezen : 3 of 4

➤ Simpele Bit schrijven : 5

➤ Simpel woord schrijven : 6

### **Functionaliteit 'Watchdog' op Climatic 50.**

Aangezien de automatische Climatic 50 passief is op de bus, kan deze geen communicatieverlies met de BMS detecteren. De rooftop blijft vanaf het moment van communicatieverlies werken met de laatste instellingen die nog door de BMS zijn doorgegeven. Om werkingfouten in de rooftop te voorkomen, moet de BMS regelmatig in woord 01h een waarde schrijven die afwijkt van 0. De automatische Climatic 50 verlaagt de waarde in woord 01h elke 5 seconden met 5 eenheden.

Indien de BMS een waarde 1000 in woord 01h schrijft, worden bij communicatieverlies na 16 minuten en 40 seconden de instructies vanaf de BMS niet meer door de software van de automatische Climatic 50 ontvangen. Dus de volgende punten worden niet meer meegenomen door het programma van de automatische Climatic 50 indien woord 01h gelijk is aan 0

Punten die zijn gerelateerd aan woord 01h

Woorden :

➤ . 02H / 03H / 04H / 05H / 06H / 07H / 08H

Bits :

➤ 03H / 04H / 06H / 07H / 08H / 09H / 0AH / 0BH / 0CH / 0DH / 0EH

Deze functionaliteit legt geen schrijfverbod van bit of woord op, deze zijn altijd leesbaar op het display DS50 (afgebeeld in modus BMS via toets 'Prg')

## MODBUS - BACNET

Bits R = Lezen / W = Schrijven / L = Logisch					
@ (hexa)	@ (deci)				DS50
01H	1	R/W	L	[On / Off] Unit	3111
02H	2	R/W	L	[Reset] De veiligheidsvoorzieningen van de unit worden ontladen	3112
03H	3	R/W	L	[Enable] Stopzetten en draaien van de ventilator.[Off] de ventilator is uitgeschakeld, [On] de ventilator draait.	3351 (BMS)
04H	4	R/W	L	[Enable] Stopzetten en draaien van de ventilator in de "Regelaar dode zone". [Off] de ventilator is uitgeschakeld, [On] de ventilator draait.	3352 (BMS)
05H	5	R/W	L	[BMS] Activering van de stand-bymodus [Off] bedrijfsmodus - [On] stand-bymodusn modus	3935
06H	6	R/W	L	[Ruimteregeling] Kies de prioriteit van de regeling voor Verwarming - [Off] Warmtepomp dan Warmwaterbatterij of Elektrisch of Gas [On] Warmwaterbatterij of Elektrisch of Gas dan	3324 (BMS)
07H	7	R/W	L	[F-Air Reheat] Opnieuw verwarmen van verse lucht in de dode zone om toevoertemperatuur te behouden.	3331 (BMS)
08H	8	R/W	L	[F-Air Reheat] Kies de prioriteit van de regeling voor Verwarming - [Off] Warmtepomp dan Warmwaterbatterij of Elektrisch of Gas [On] Warmwaterbatterij of Elektrisch of Gas dan	3332 (BMS)
09H	9	R/W	L	[Enable] Run eco: [On] de Economiser is aan, [Off] de Economiser is uit.	3353 (BMS)
0AH	10	R/W	L	[Enable] CO2-sensor activeren: [On] CO2-regeling voor een zone inschakelen, [Off] CO2-regeling voor een zone uitschakelen	3354 (BMS)
0BH	11	R/W	L	[Enable] [OFF] Uittladen van de compressoren in de koelmodus forceren.	3355 (BMS)
0CH	12	R/W	L	[Enable] [OFF] Uittladen van de compressoren in de verwarmingsmodus forceren.	3356 (BMS)
0DH	13	R/W	L	[Enable] [OFF] Uittladen van de verwarmingsmodule forceren (elektrisch, gas of warmwa-	3357 (BMS)
0EH	14	R/W	L	[Enable] [OFF] Uittladen van de vochtigheidsregeling forceren.	3358 (BMS)
0FH	15	R/W	L	niet van toepassing	
10H	16	R/W	L	[Clock] [OFF] uren & minuten lezen [ON] uren & minuten schrijven	...
11H	17	R/W	L	[Dry contact] Digitale uitvoer, Vrij 1, BM50-J17-NO12	2141
12H	18	R/W	L	[Dry contact] Digitale uitvoer, Vrij 2, BE50-J5-NO1	2142
13H	19	R/W	L	[Dry contact] Digitale uitvoer, Vrij 3, BE50-J6-NO2	2143
14H	20	R/W	L	[Dry contact] Digitale uitvoer, Vrij 4, BE50-J7-NO3	2144
15H	21	R/W	L	[Dry contact] Digitale uitvoer, Vrij 5, BE50-J8-NO4	2145
16H	22	R/W	L	niet van toepassing	
17H	23	R/W	L	niet van toepassing	
18H	24	R/W	L	niet van toepassing	
19H	25	R/W	L	niet van toepassing	
1AH	26	R/W	L	niet van toepassing	
1BH	27	R/W	L	niet van toepassing	
1CH	28	R/W	L	niet van toepassing	
1DH	29	R/W	L	niet van toepassing	
1EH	30	R/W	L	niet van toepassing	
1FH	31	R/W	L	niet van toepassing	
20H	32	R/W	L	niet van toepassing	
21H	33	R	L	[Alarm] Algemeen	1000
22H	34	R	L	[On/Off] Ventilator, Blower	2315
23H	35	R	L	[On/Off] Ventilator, Afzuiging	2321
24H	36	R	L	[On/Off] Compressor, 1	2516
25H	37	R	L	[On/Off] Compressor, Warmtepomp, 1	2517
26H	38	R	L	[On/Off] Compressor, 2	2526
27H	39	R	L	[On/Off] Compressor, Warmtepomp, 2	2527
28H	40	R	L	[On/Off] Compressor, 3	2536



## MODBUS - BACNET

29H	41	R	L	[On/Off] Compressor, Warmtepomp, 3	2537
2AH	42	R	L	[On/Off] Compressor, 4	2546
2BH	43	R	L	[On/Off] Compressor, Warmtepomp, 4	2547
2CH	44	R	L	[On/Off] Gas, Brander, 1	2615
2DH	45	R	L	[On/Off] Gas, Brander, 2	2616
2EH	46	R	L	[On/Off] Gas, Brander, Hoogrendement, 1	2617
2FH	47	R	L	[On/Off] Elektrische verwarmingselementen, 1	2625
30H	48	R	L	[On/Off] Elektrische verwarmingselementen, 2	2626
31H	49	R	L	[Dry contact] Digitale invoer, Vrij 1, BM50-J8-ID13	2151
32H	50	R	L	[Dry contact] Digitale invoer, Vrij 2, BM50-J8-ID14	2152
33H	51	R	L	[Dry contact] Digitale invoer, Vrij 3, BE50-J4-ID1	2153
34H	52	R	L	[Dry contact] Digitale invoer, Vrij 4, BE50-J4-ID2	2154
35H	53	R	L	[Dry contact] Digitale invoer, Vrij 5, BE50-J4-ID3	2155
36H	54	R	L	[Dry contact] Digitale invoer, Vrij 6, BE50-J4-ID4	2156
37H	55	R	L	niet van toepassing	
38H	56	R	L	niet van toepassing	
39H	57	R	L	niet van toepassing	
3AH	58	R	L	niet van toepassing	
3BH	59	R	L	niet van toepassing	
3CH	60	R	L	niet van toepassing	
3DH	61	R	L	niet van toepassing	
3EH	62	R	L	niet van toepassing	
3FH	63	R	L	niet van toepassing	
40H	64	R	L	niet van toepassing	

## MODBUS - BACNET

Woorden R = Lezen / W = Schrijven / L = Logisch					
@ (hexa)	@ (deci)				DS50
01H	1	R/W	1 = 1 s	[ BMS ] Activering van de regeling door een computer of automaat - BMS-modus is geactiveerd indien deze waarde niet nul is, Deze waarde wordt elke seconde verminderd	3934
02H	2	R/W	10 = 1.0°C	[Occupation][Room SP] Vereiste maximum kamertemperatuur in °C. Instelling koeling	3322 (BMS)
03H	3	R/W	10 = 1.0°C	[Occupation][Room SP] Vereiste minimum kamertemperatuur in °C. Instelling verwarming	3323 (BMS)
04H	4	R/W	1 = 1%	[Room SP] Vereiste minimale verse-luchtstroom kamer in %.Midden van de dode zone.	3312 (BMS)
05H	5	R/W	10 = 1.0°C	[Occupation][Room SP] Vereiste maximum Ruimtetemperatuur in °C. Instelling koeling	3322 (Uno)
06H	6	R/W	10 = 1.0°C	[Inoccupation][Room SP] Vereiste minimum kamertemperatuur in °C. Instelling verwarming	3323 (Uno)
07H	7	R/W	10 = 1.0%	[Humidity] Gewenste maximale relatieve vochtigheid in de ruimte (in %).– Setpoint ontvochtiging.	3341 (BMS)
08H	8	R/W	10 = 1.0%	[Humidity] Gewenste minimale relatieve vochtigheid in de ruimte (in %). – Setpoint bevochtiging.	3342 (BMS)
09H	9	R/W		niet van toepassing	
0AH	10	R/W		niet van toepassing	
0BH	11	R/W		niet van toepassing	
0CH	12	R/W	1 = 1h	[Clock] Uur	3121
0DH	13	R/W	1 = 1m	[Clock] Minuut	3122
0EH	14	R/W	1 = 1	[Clock] Dag van de maand	3123
0FH	15	R/W	1 = 1	[Clock] Maand	3124
10H	16	R/W	1 = 2001	[Clock] Jaar	3125
11H	17	R/W	10 = 1.0°C	[BMS] Kamertemperatuur vanuit de BMS	2824
12H	18	R/W	10 = 1.0%	[BMS] Luchtvochtigheid vanuit de BMS	2828
13H	19	R/W	10 = 1.0°C	[BMS] Buitentemperatuur vanuit de BMS	2814
14H	20	R/W	10 = 1.0%	[BMS] Buitenvochtigheid vanaf de BMS	2818
15H	21	R/W		niet van toepassing	
16H	22	R/W		niet van toepassing	
17H	23	R/W		niet van toepassing	
18H	24	R/W		niet van toepassing	
19H	25	R/W		niet van toepassing	
1AH	26	R/W		niet van toepassing	
1BH	27	R/W		niet van toepassing	
1CH	28	R/W		niet van toepassing	
1DH	29	R/W		niet van toepassing	
1EH	30	R/W		niet van toepassing	
1FH	31	R/W		niet van toepassing	
20H	32	R/W		niet van toepassing	
21H	33	R	1 = 1	[Alarm] Foutcode	1000
22H	34	R	10 = 1.0°C	[Temperature] Kamer	2112
23H	35	R	10 = 1.0°C	[Temperature] Buiten	2111
24H	36	R	10 = 1.0°C	[Temperature] Aanvoer	2113
25H	37	R	10 = 1.0°C	[Temperature] Retour	2114
26H	38	R	10 = 1.0%	[Relative Humidity] Ruimte	2122
27H	39	R	10 = 1,0 g/Kg	[Absolute Humidity] Ruimte	2124
28H	40	R	10 = 1.0%	[Relative Humidity] Buiten	2121

## MODBUS - BACNET

29H	41	R	10 = 1,0 g/Kg	[Absolute Humidity] Buiten	2123
2AH	42	R	1 = 1 pa	[Flow] Luchtdrukverschil in pascal	2131
2BH	43	R	1 = 1 ppm	[CO <sup>2</sup> ] Niveau in ppm	2132
2CH	44	R	1 = 1%	[% of opening] Registratie van verse lucht	2413
2DH	45	R	1 = 1%	[% of opening] Afsluiter gas	2618
2EH	46	R	1 = 1%	[% of opening] Elektrische verwarmingselementen (Triac)	2627
2FH	47	R	1 = 1%	[% of opening] Warmwaterbatterij	2633
30H	48	R	1 = 1%	[% of opening] Luchtbevochtiger	2714
31H	49	R	10 = 1.0°C	[Dry contact] Temperatuur, Vrij 1, BE50-J9-B1	2161
32H	50	R	10 = 1.0°C	[Potentiaalvrij contact] Temperatuur, Vrij 2, BE50-J9-B2	2162
33H	51	R	10 = 1.0°C	[Dry contact] Temperatuur, Vrij 3, BE50-J9-B3	2163
34H	52	R	10 = 1.0°C	[Potentiaalvrij contact] Temperatuur, Vrij 4, BE50-J10-B4	2164
35H	53	R	10 = 1.0%	[Dry contact] Vochtigheid, Vrij 1, BE50-J9-B1	2165
36H	54	R	10 = 1.0%	[Dry contact] Vochtigheid, Vrij 2, BE50-J9-B2	2166
37H	55	R	10 = 1.0%	[Dry contact] Vochtigheid, Vrij 3, BE50-J9-B3	2167
38H	56	R	10 = 1.0%	[Dry contact] Vochtigheid, Vrij 4, BE50-J10-B4	2168
39H	57	R	1 = 1 u	[Running Time, Count] Ventilator, Blower	2318
3AH	58	R	1 = 1 u	[Running Time, Count] Compressor, 1	2519
3BH	59	R	1 = 1 u	[Running Time, Count] Compressor, 2	2529
3CH	60	R	1 = 1 u	[Running Time, Count] Compressor, 3	2539
3DH	61	R	1 = 1 u	[Running Time, Count] Compressor, 4	2549
3EH	62	R	bits	[Alarm] bit.0 = Luchthoeveelheid bit.1 = Vuilfilters bit.2 = Geen filters bit.3 = Elektrische verwarmers bit.4 = Hoge Temperatuur, Aanvoer bit.5 = Lage Temperatuur, Ruimte bit.6 = Gasbrander 1 bit.7 = Gasbrander 2 bit.8 = Lage Temperatuur, Aanvoer bit.9 = Hoge Temperatuur, Ruimte bit.10 = Bevochtiger bit.11 = Lage Vochtigheid, Ruimte bit.12 = Hoge Vochtigheid, Ruimte bit.13 = Pomp bit.14 = Realtime klok bit.15 = BE50	...
3FH	63	R	bit	[Alarm] bit.0 = Sondes & Sensoren bit.1 = Ventilator, Blower bit.2 = Lage Temperatuur, Condensorwater bit.3 = Hoge Temperatuur, Condensorwater bit.4 = Flowschakelaar, Condensorwater bit.5 = Rookmelder bit.6 = Ventilatoren, Condensor bit.7 = Compressor 1, H.P. & I.P. bit.8 = Compressor 1, L.P. bit.9 = Compressor 2, H.P. & I.P. bit.10 = Compressor 2, L.P. bit.11 = Compressor 3, H.P. & I.P. bit.12 = Compressor 3, L.P. bit.13 = Compressor 4, H.P. & I.P. bit.14 = Compressor 4, L.P. bit.15 =	...
40H	64	R		niet van toepassing	

## ECHELON

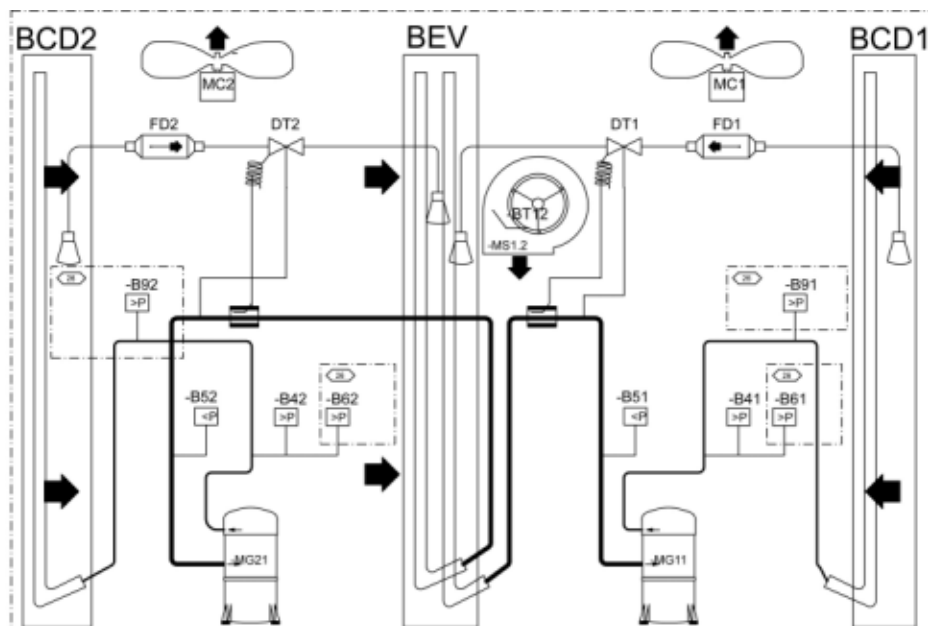
## Instellingen en waarden

			DS50
R/W	L	[On / Off] Unit	3111
R/W	L	[Reset] Resets de beveiligingen	3112
R/W	L	[BMS] Activering van de stand-by mode [Off] bezettingsmodus - [On] stand-by mode	3933
R/W	L	[Clock] [OFF] uren & minuten lezen [ON] uren & minuten schrijven	...
R	L	[Alarm] Algemeen	1000
R	L	[On/Off] Ventilator, blower-	2315
R	L	[On/Off] Compressor, 1	2516
R	L	[On/Off] Compressor, warmtepomp, 1	2517
R	L	[On/Off] Compressor, 2	2526
R	L	[On/Off] Compressor, warmtepomp, 2	2527
R	L	[On/Off] Compressor, 3	2536
R	L	[On/Off] Compressor, warmtepomp, 3	2537
R	L	[On/Off] Compressor, 4	2546
R	L	[On/Off] Compressor, warmtepomp, 4	2547
R	L	[On/Off] Gas, brander, 1	2615
R	L	[On/Off] Gas, brander, 2	2616
R	L	[On/Off] Gas, brander, hoog vermogen, 1	2617
R	L	[On/Off] Elektrische verhitters, 1	2625
R	L	[On/Off] Electrical heaters, 2	2626

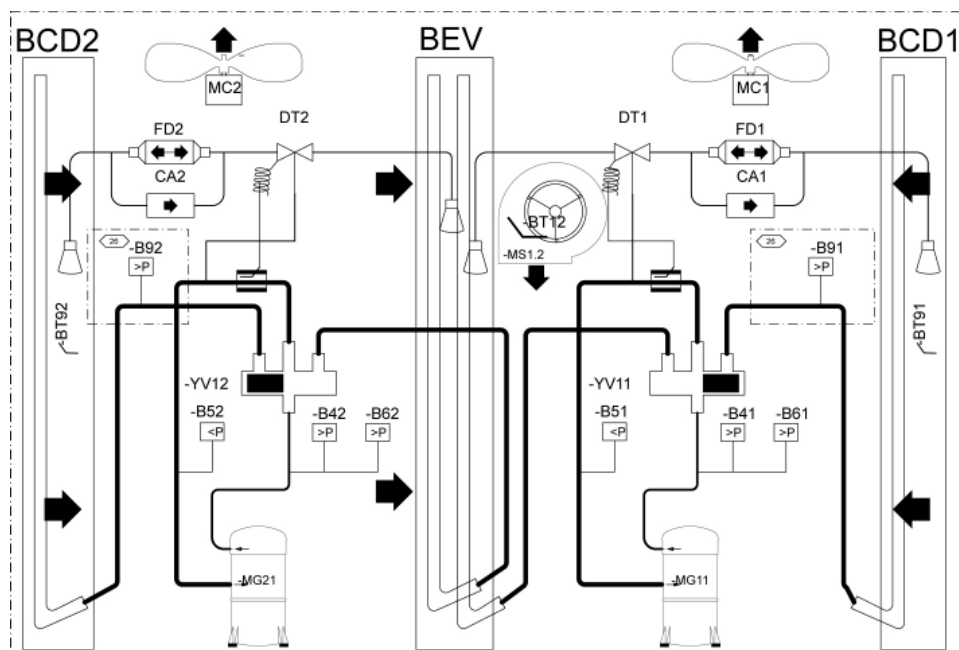
			DS50
R/W	1 = 1 s	[ BMS ] Activering van de regeling door een computer of automatisch - BMS-modus is geactiveerd indien deze waarde niet nul is, Deze waarde wordt elke seconde verminderd	3932
R/W	10 = 1.0°C	[Occupation][Room SP] Vereiste maximum Ruimtetemperatuur in °C. Instelling koeling	3322 (BMS)
R/W	10 = 1.0°C	[Occupation][Room SP] Vereiste minimum Ruimtetemperatuur in °C. Instelling verwarming	3323 (BMS)
R/W	1 = 1%	[Room SP] Vereiste minimale verseluchtstroom Ruimte in %. Midden van de dode zone.	3312 (BMS)
R/W	10 = 1.0°C	[Occupation][Room SP] Vereiste maximum Ruimtetemperatuur in °C. Instelling koeling	3322 (Uno)
R/W	10 = 1.0°C	[Inoccupation][Room SP] Vereiste minimum Ruimtetemperatuur in °C. Instelling verwarming	3323 (Uno)
R/W	1 = 1%	[Humidity] Gewenste maximale relatieve vochtigheid in de ruimte (in %). – Setpoint voor ontvochtiging	3341 (BMS)
R/W	1 = 1%	[Humidity] Gewenste minimale relatieve vochtigheid in de ruimte (in %). –Setpoint voor bevochtiging	3342 (BMS)
R/W	1 = 1h	[Clock] Uur	3121
R/W	1 = 1m	[Clock] Minuut	3122
R/W	1 = 1	[Clock] Dag van de maand	3123
R/W	1 = 1	[Clock] Maand	3124
R	1 = 1	[Alarm] Foutcode	1000
R	10 = 1.0°C	[Temperature] Ruimte	2112
R	10 = 1.0°C	[Temperature] Buiten	2111
R	10 = 1.0°C	[Temperature] Toevoer	2113
R	10 = 1.0%	[Relative Humidity] Buiten	2121
R	10 = 1.0 g/Kg	[Absolute Humidity] Buiten	
R	10 = 1.0%	[Relative Humidity] Ruimte	
R	10 = 1.0 g/Kg	[Absolute Humidity] Ruimte	
R	1 = 1%	[% of opening] Registratie van verse lucht	
R	1 = 1%	[% of opening] Afsluiter gas	
R	1 = 1%	[% of opening] Elektrische verhitters (Triac)	
R	1 = 1%	[% of opening] Warmwaterbatterij	

BCD1.2	Condensorbatterij	-B61-B62	Compressor -MG1-MG2 Hogedruk Bedieningsschakelaar
BEC	Warmwaterbatterij	-MC1-MC2	Condensor -MC1-MC2 Ventilatormotor
BEV	Verdampbatterij	-MC3-MC4	Condensor -MC3-MC4 Ventilatormotor
CA1.2	Keerlep	-MG11-MG12	Compressor -MG1-MG2
DT1.2	Thermostatische Expansieklep	-MG21-MG22	Compressor -MG1-MG2
FD1.2	Filterdroger	-MS1-2	Ventilatormotor - MS1
-B14-B15	Antivriesthermostaat Warmwaterbatterij	VAM1.2	Handbediende Keerlep
-BT12	Ventilatortemperatuursonde	VRM	Klep Met Handmatige Bediening
-BT17	Regelaar Temperatuursensor Retour	-YV2	3-wegafsluiter Heet Water
-B41-B42	Compressor - MG1-MG2 Hogedruk Veiligheidsschakelaar	-YV11-YV12	Cyclusomkeerfluiser Compressor - MG1-MG2
-B51-B52	Compressor - MG1-MG2 Lagedruk Veiligheidsschakelaar		

**FC 085 - 100 -120**

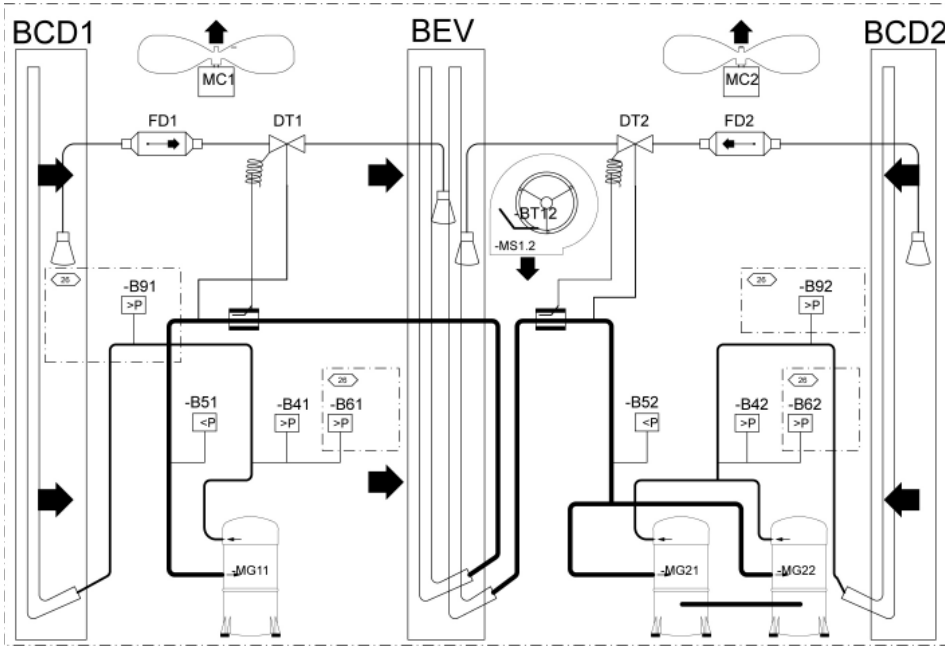


**FH 085 - 100 -120**

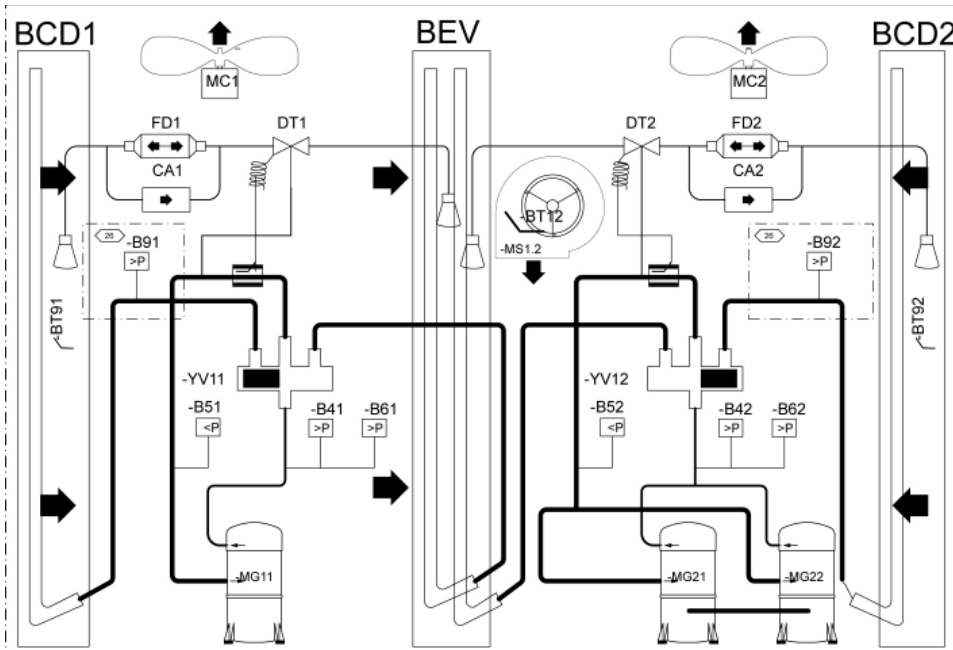


BCD1.2	Condensorbatterij	-B61-B62	Compressor -MG1-MG2 Hogedruk Bedieningsschakelaar
BEC	Warmwaterbatterij	-MC1-MC2	Condensor -MC1-MC2 Ventilatormotor
BEV	Verdamperbatterij	-MC3-MC4	Condensor -MC3-MC4 Ventilatormotor
CA1.2	Keerklep	-MG11-MG12	Compressor -MG1-MG2
DT1.2	Thermostatische Expansieklep	-MG21-MG22	Compressor -MG1-MG2
FD1.2	Filterdroger	-MS1-2	Ventilatormotor - MS1
-B14-B15	Antivriesthermostaat Warmwaterbatterij	VAM1.2	Handbediende Keerklep
-BT12	Ventilatortemperatuursonde	VRM	Klep Met Handmatige Bediening
-BT17	Regelaar Temperatuursensor Retour	-YV2	3-wegafsluiter Heet Water
-B41-B42	Compressor -MG1-MG2 Hogedruk Veiligheidsschakelaar	-YV11-YV12	Cyclusomkeerafsluiter Compressor -MG1-MG2
-B51-B52	Compressor -MG1-MG2 Lagedruk Veiligheidsschakelaar		

**FC 150**



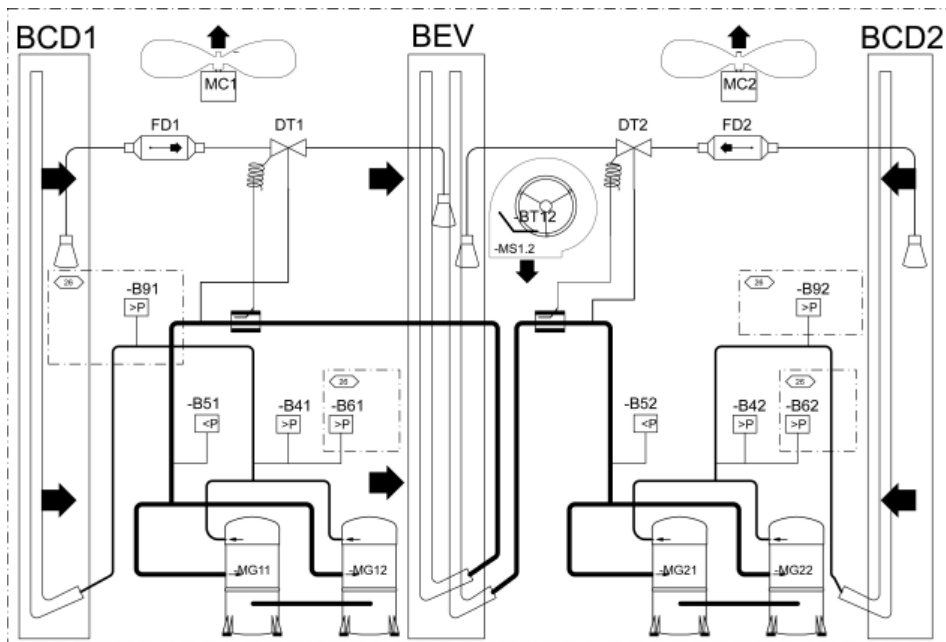
**FH 150**



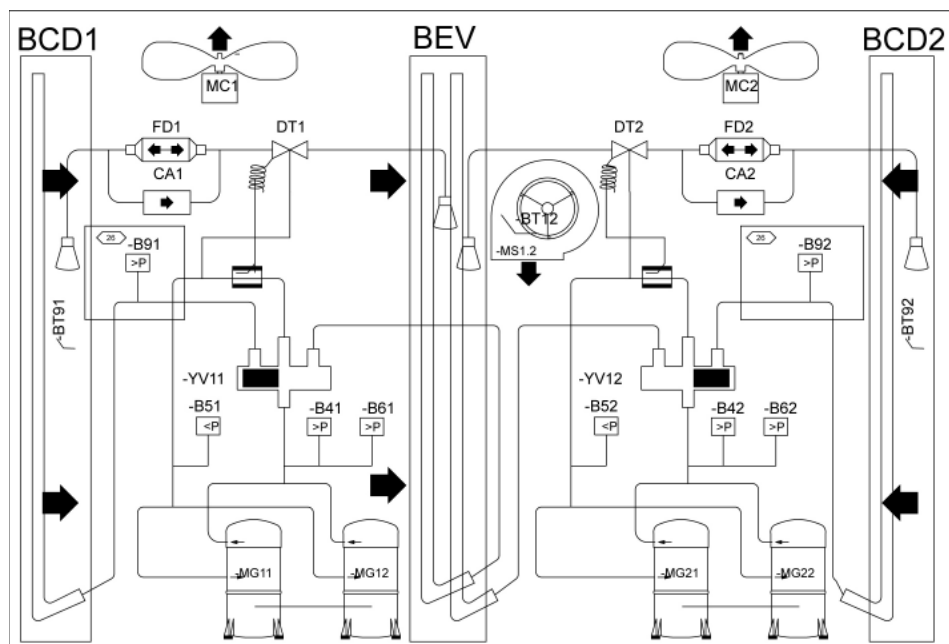
BCD1.2	Condensorbatterij
BEC	Warmwaterbatterij
BEV	Verdamperbatterij
CA1.2	Keerklep
DT1.2	Thermostatische Expansieklep
FD1.2	Filterdroger
-B14-B15	Antivriesthermostaat Warmwaterbatterij
-BT12	Ventilatortemperatuursonde
-BT17	Regelaar Temperatuursensor Retour
-B41-B42	Compressor -MG1-MG2 Hogedruk Veiligheidsschakelaar
-B51-B52	Compressor -MG1-MG2 Lagedruk Veiligheidsschakelaar

-B61-B62	Compressor -MG1-MG2 Hogedruk Bedieningsschakelaar
-MC1-MC2	Condensator -MC1-MC2 Ventilatormotor
-MC3-MC4	Condensator -MC3-MC4 Ventilatormotor
-MG11-MG12	Compressor -MG1-MG2
-MG21-MG22	Compressor -MG1-MG2
-MS1-2	Ventilatormotor - MS1
VAM1.2	Handbediende Keerklep
VRM	Klep Met Handmatige Bediening
-YV2	3-wegafsluiter Heet Water
-YV11-YV12	Cyclusomkeerafsluiter Compressor -MG1-MG2

**FC 170**

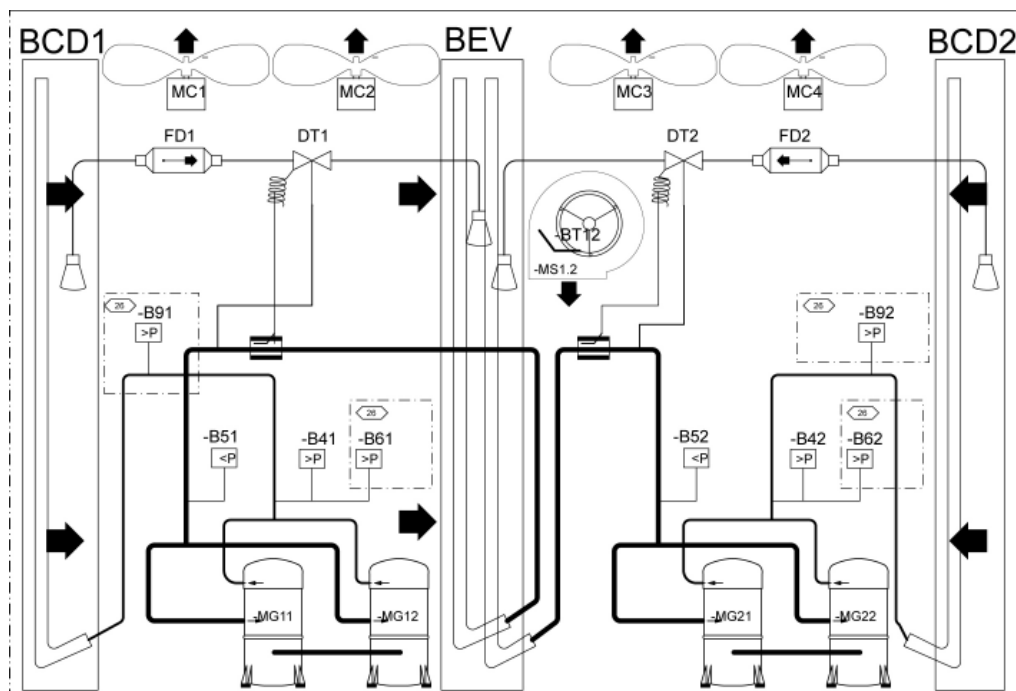


**FH170**

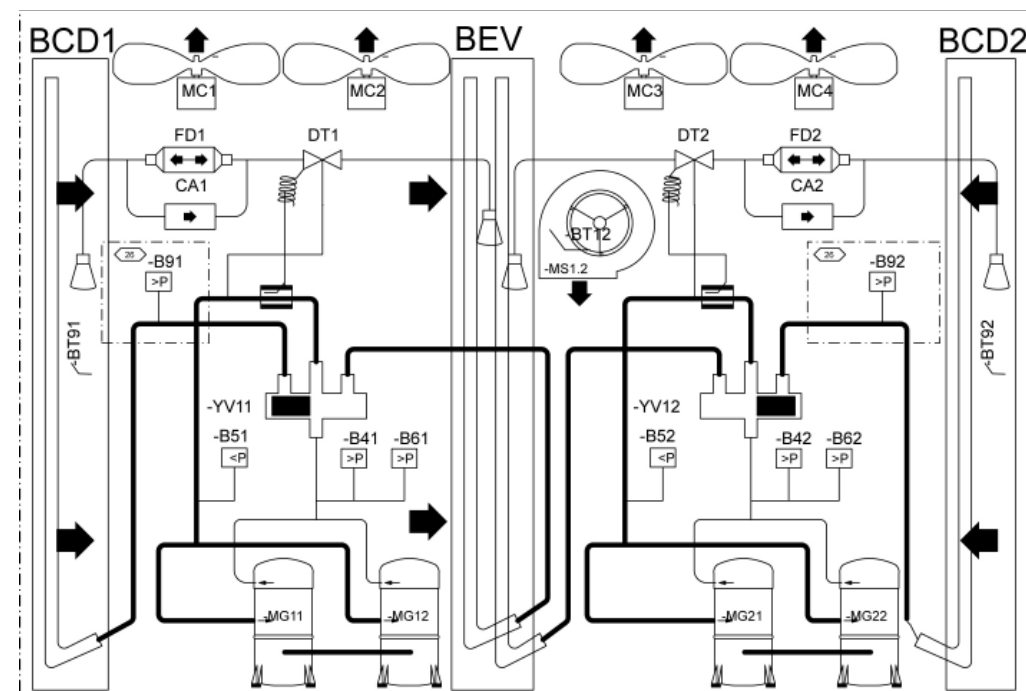


BCD1.2	Condensorbatterij	-B61-B62	Compressor -MG1-MG2 Hogedruk Bedieningsschakelaar
BEC	Warmwaterbatterij	-MC1-MC2	Condensor -MC1-MC2 Ventilatormotor
BEV	Verdamperbatterij	-MC3-MC4	Condensor -MC3-MC4 Ventilatormotor
CA1.2	Keerklep	-MG11-MG12	Compressor -MG1-MG2
DT1.2	Thermostatische Expansieklep	-MG21-MG22	Compressor -MG1-MG2
FD1.2	Filterdroger	-MS1-2	Ventilatormotor - MS1
-B14-B15	Antivriesthermostaat Warmwaterbatterij	VAM1.2	Handbediende Keerklep
-BT12	Ventilatortemperatuursonde	VRM	Klep Met Handmatige Bediening
-BT17	Regelaar Temperatuursensor Retour	-YV2	3-wegafsluiter Heet Water
-B41-B42	Compressor -MG1-MG2 Hogedruk Veiligheidsschakelaar	-YV11-YV12	Cyclusomkeerafsluiter Compressor -MG1-MG2
-B51-B52	Compressor -MG1-MG2 Lagedruk Veiligheidsschakelaar		

**FC 200 - 230**



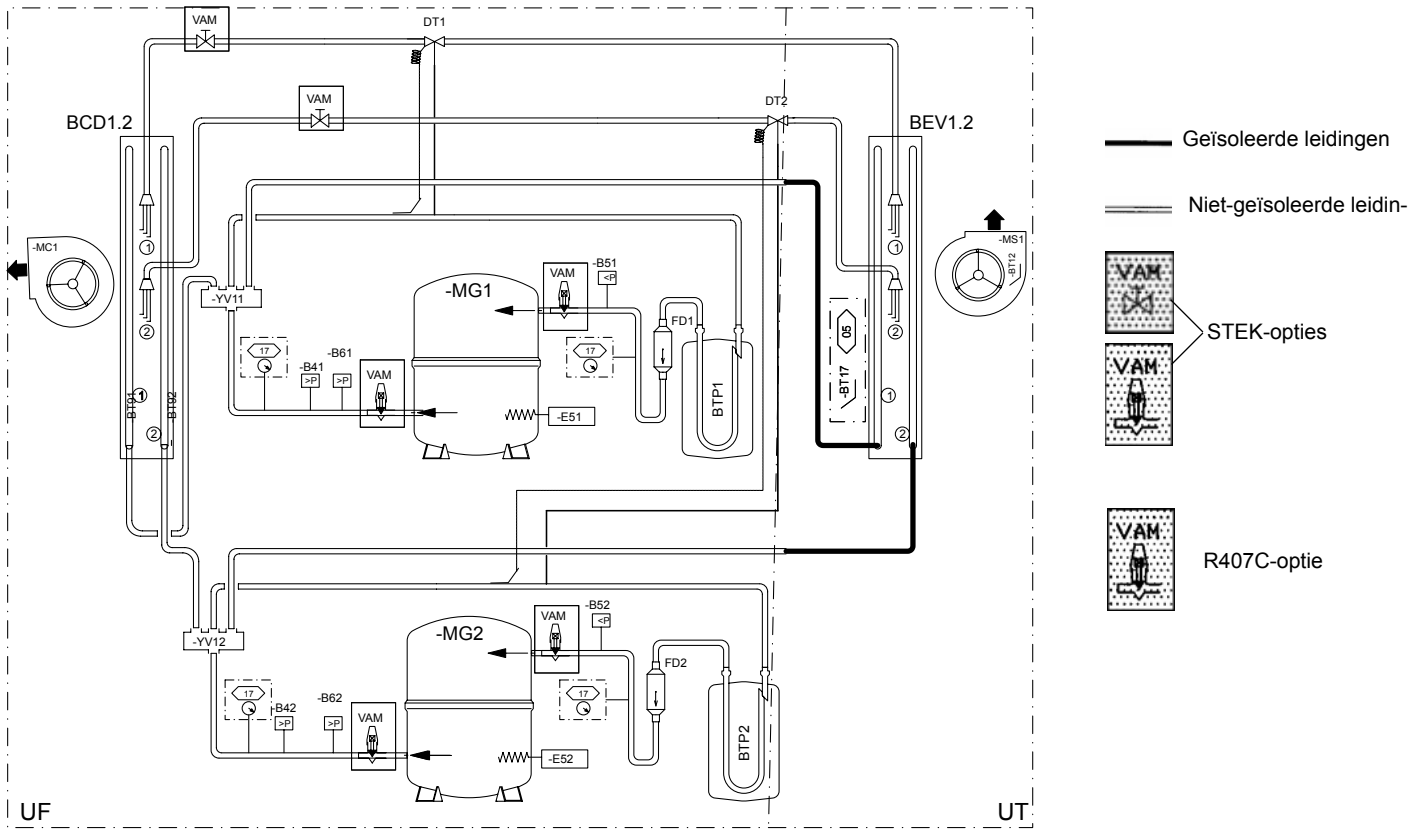
**FH 200 - 230**





<b>UT</b>	Luchtbehandelingsunit	<b>B41</b>	Compressor -MG1 hogedruk veiligheidsschakelaar	<b>DT</b>	Thermostatische houder
<b>UF</b>	Koelunit	<b>B42</b>	Compressor -MG2 hogedruk veiligheidsschakelaar	<b>FD</b>	Ontvochtigingsfilter
<b>BCD</b>	Condensorbatterij	<b>B51</b>	Compressor -MG1 lagedruk veiligheidsschakelaar	<b>MC1</b>	Schakelaar -MC1 ventilatormotor
<b>BEV1</b>	Verdamperbatterij			<b>MG1</b>	Schakelaar compressor -MG1
<b>BT12</b>	Ventilatortemperatuursonde			<b>MS1</b>	Ventilatormotor MS1
<b>BTP1</b>	Compressor -MG1 accumulator			<b>VAM</b>	Handbediende keerklep

**FX 025 & 030**

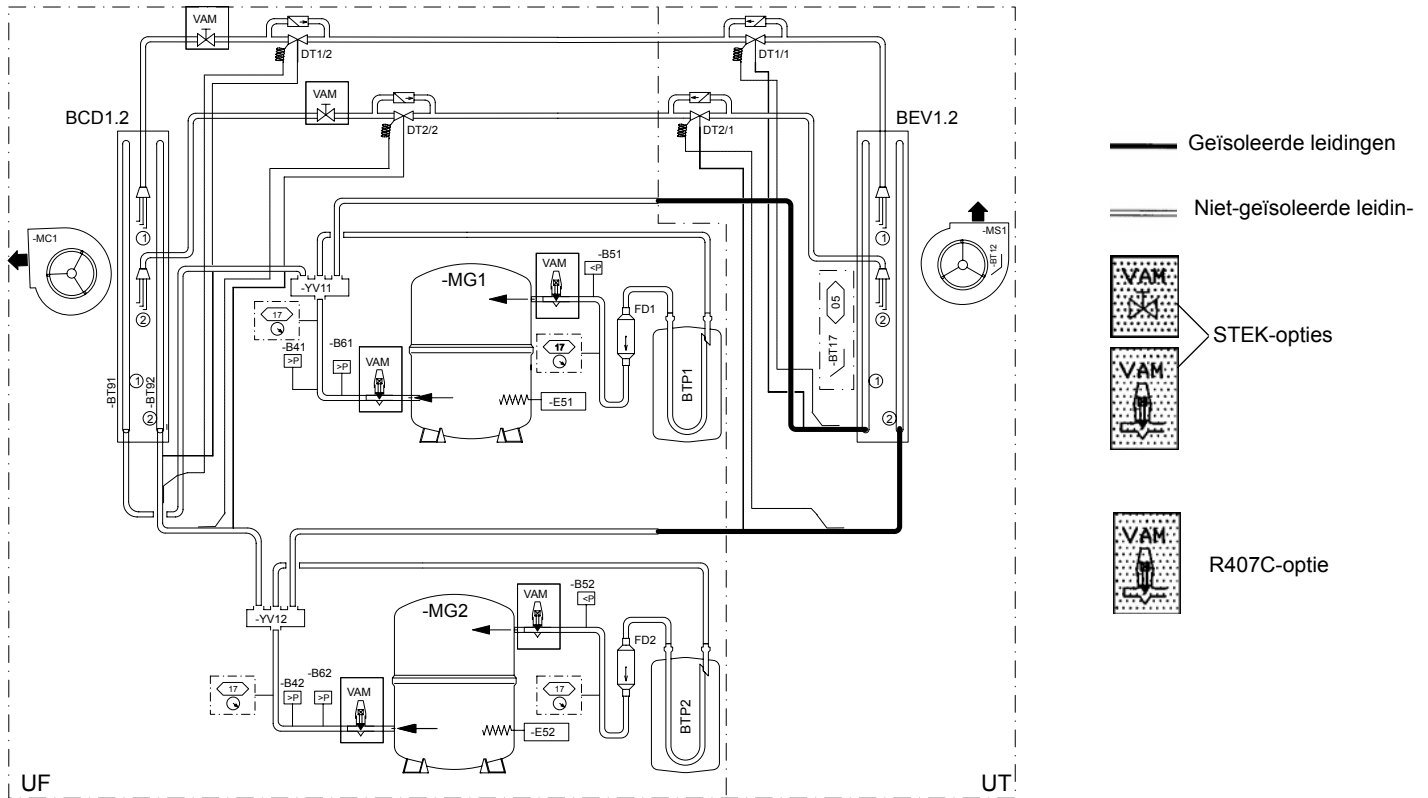


**Leidingdiameters**

Uitlaat	3/4"
Zuigkracht	7/8"
Vloeistoflijn	5/8"

<b>UT</b> Luchtbehandelingsunit	<b>B41</b> Compressor -MG1 hogedruk veiligheidsschakelaar	<b>DT</b> Thermostatische houder
<b>UF</b> Koelunit	<b>B42</b> Compressor -MG2 hogedruk veiligheidsschakelaar	<b>FD</b> Ontvochtigingsfilter
<b>BCD</b> Condensorbatterij	<b>B51</b> Compressor -MG1 lagedruk veiligheidsschakelaar	<b>MC1</b> Schakelaar -MC1 ventilatormotor
<b>BEV1</b> Verdamperbatterij		<b>MG1</b> Schakelaar compressor -MG1
<b>BT12</b> Ventilatortemperatuursonde		<b>MS1</b> Ventilatormotor MS1
<b>BTP1</b> Compressor -MG1 accumulator		<b>VAM</b> Handbediende keerklep

**FX 035 to 085**

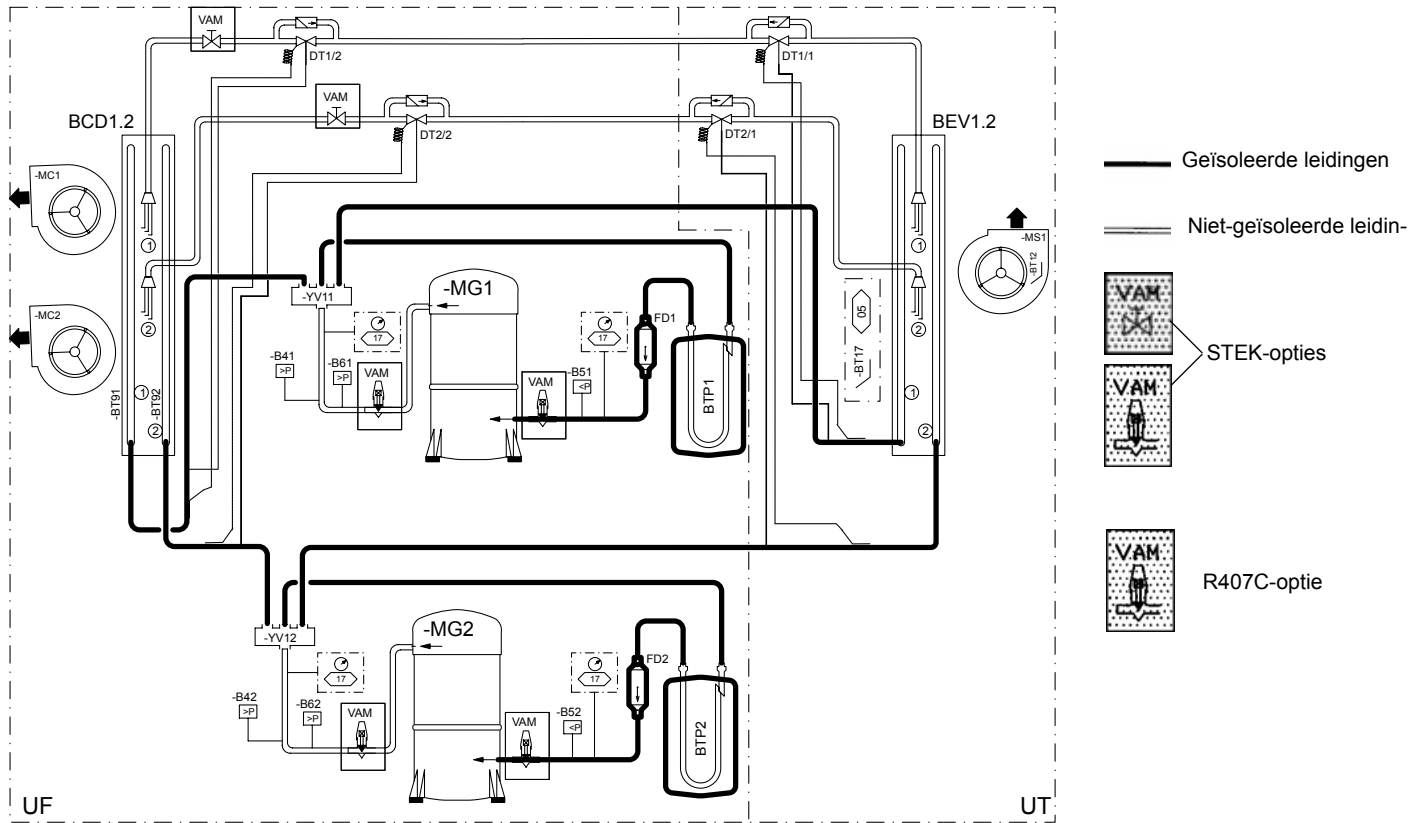


**Leidingdiameters**

	<b>FX 035-040</b>	<b>FX 055-085</b>
Uitlaat	3/4"	7/8"
Zuigkracht	7/8"	1" 1/8"
Vloeistoflijn	5/8"	5/8"

<b>UT</b>	Luchtbehandelingsunit	<b>B41</b>	Compressor -MG1 hogedruk veiligheidsschakelaar	<b>DT</b>	Thermostatische houder
<b>UF</b>	Koelunit	<b>B42</b>	Compressor -MG2 hogedruk veiligheidsschakelaar	<b>FD</b>	Ontvochtigingsfilter
<b>BCD</b>	Condensorbatterij	<b>B51</b>	Compressor -MG1 lagedruk veiligheidsschakelaar	<b>MC1</b>	Schakelaar -MC1 ventilatormotor
<b>BEV1</b>	Verdamperbatterij			<b>MG1</b>	Schakelaar compressor -MG1
<b>BT12</b>	Ventilatortemperatuursonde			<b>MS1</b>	Ventilatormotor MS1
<b>BTP1</b>	Compressor -MG1 accumulator			<b>VAM</b>	Handbediende keerklep

**FX 100**

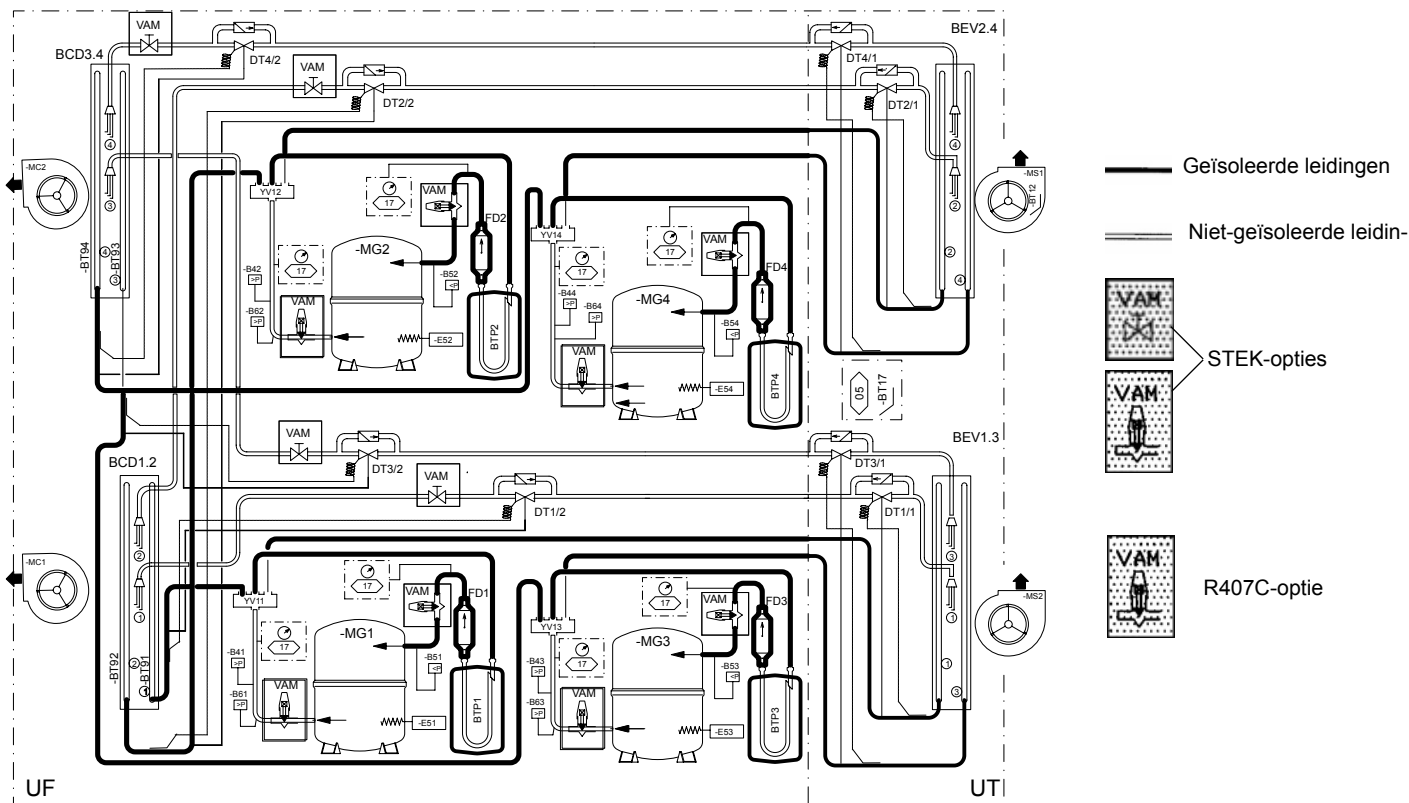


**Leidingdiameters**

Uitlaat	7/8"
Zuigkracht	1"3/8"
Vloeistoflijn	7/8"

<b>UT</b> Luchtbehandelingsunit	<b>B41</b> Compressor -MG1 hogedruk veiligheidsschakelaar	<b>DT</b> Thermostatische houder
<b>UF</b> Koelunit	<b>B42</b> Compressor -MG2 hogedruk veiligheidsschakelaar	<b>FD</b> Ontvochtigingsfilter
<b>BCD</b> Condensorbatterij	<b>B51</b> Compressor -MG1 lagedruk veiligheidsschakelaar	<b>MC1</b> Schakelaar -MC1 ventilatormotor
<b>BEV1</b> Verdamperbatterij		<b>MG1</b> Schakelaar compressor -MG1
<b>BT12</b> Ventilatortemperatuursonde		<b>MS1</b> Ventilatormotor MS1
<b>BTP1</b> Compressor -MG1 accumulator		<b>VAM</b> Handbediende keerklep

**FX 110 - FX 140 - FX 170**



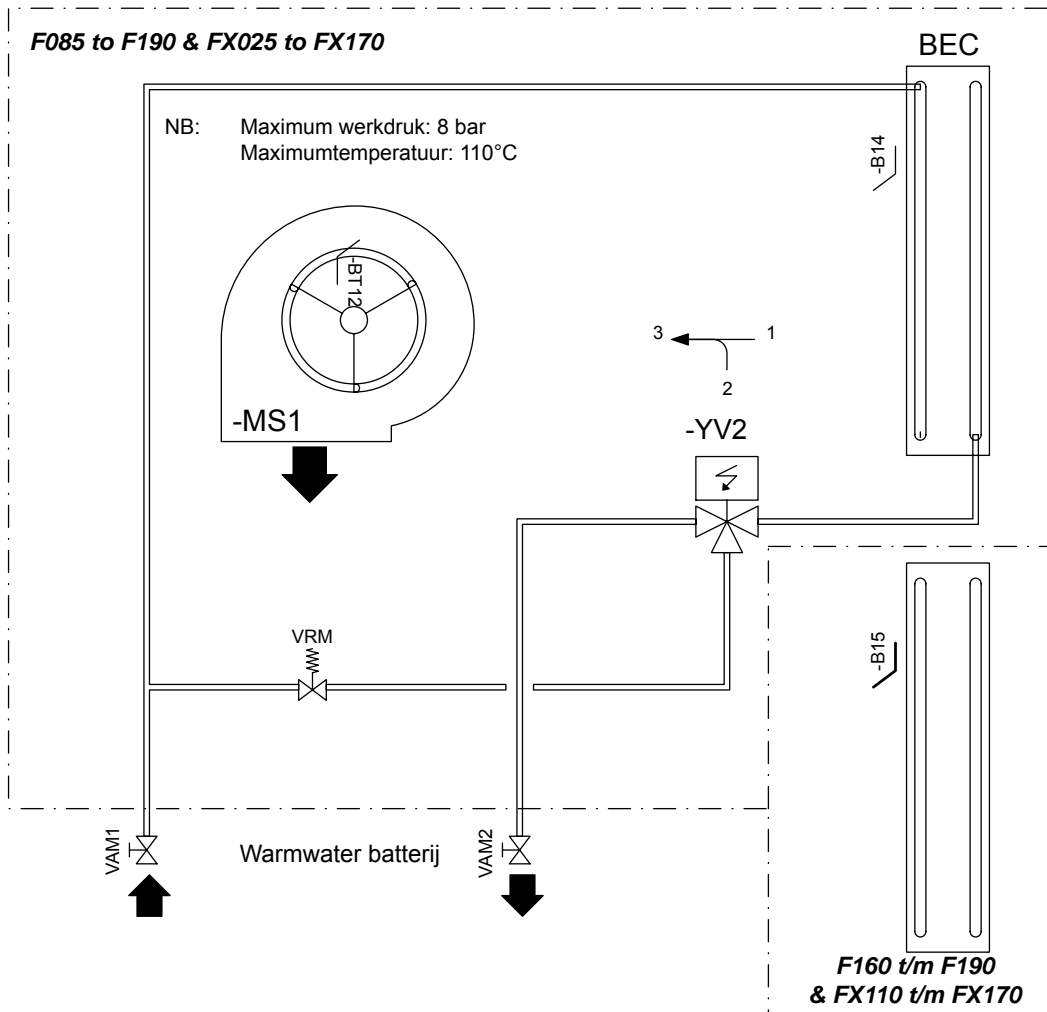
**Leidingdiameters**

Uitlaat	7/8"
Zuigkracht	1"1/8"
Vloeistoflijn	5/8"

# HYDRAULISCHE BASISDIAGRAMMEN (WARMWATERBATTERIJ)



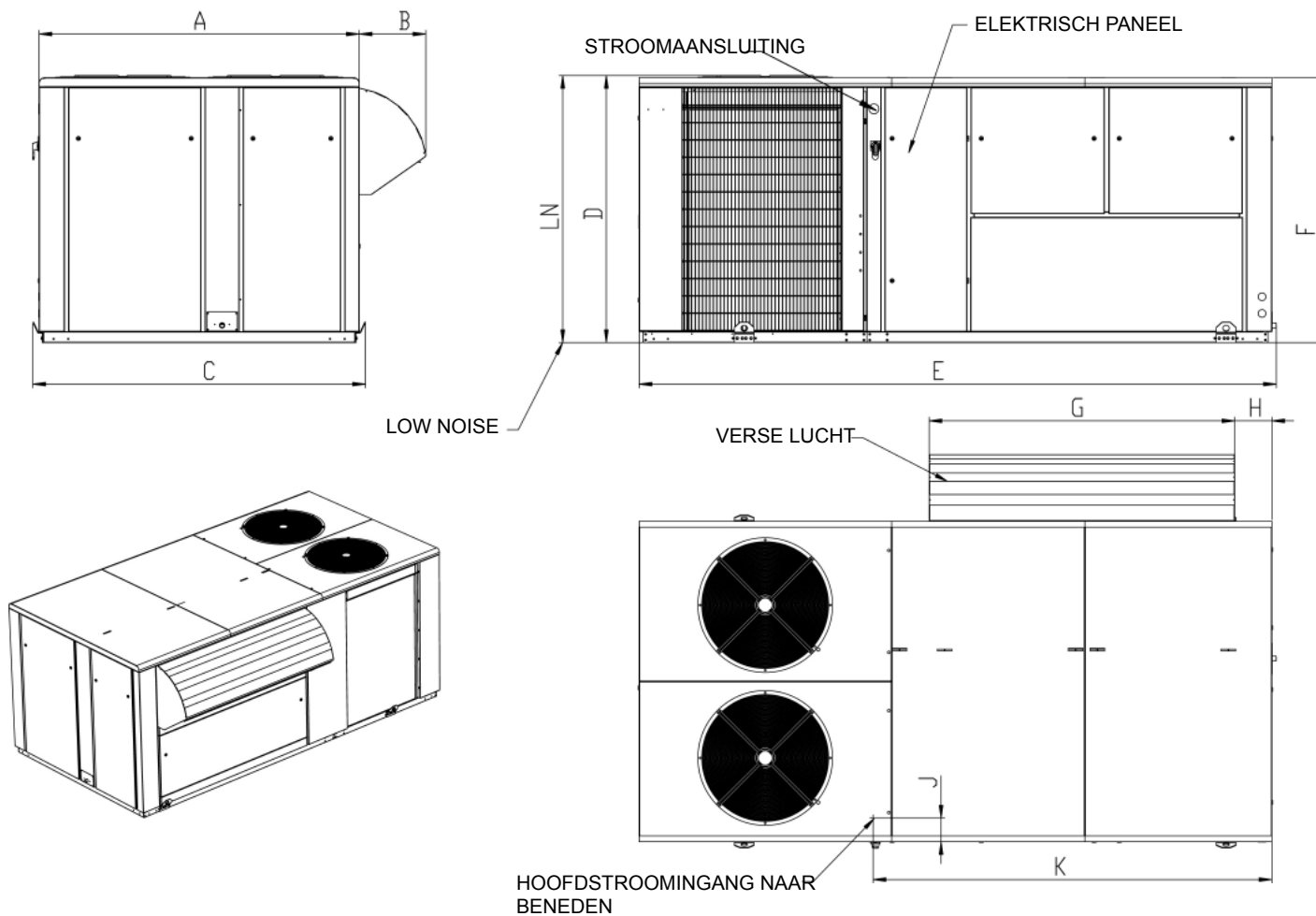
<b>UT</b>	Luchtbehandelingsunit	<b>B41</b>	Compressor -MG1 hogedruk veiligheidsschakelaar	<b>DT</b>	Thermostatische houder
<b>UF</b>	Koelunit	<b>B42</b>	Compressor -MG2 hogedruk veiligheidsschakelaar	<b>FD</b>	Ontvochtigingsfilter
<b>BCD</b>	Condensorbatterij	<b>B51</b>	Compressor -MG1 lagedruk veiligheidsschakelaar	<b>MC1</b>	Schakelaar -MC1 ventilatormotor
<b>BEV1</b>	Verdamperbatterij			<b>MG1</b>	Schakelaar compressor -MG1
<b>BT12</b>	Ventilatortemperatuursonde			<b>MS1</b>	Ventilatormotor MS1
<b>BTP1</b>	Compressor -MG1 accumulator			<b>VAM</b>	Handbediende keerklep



## Leidingdiameters (DN)

	1 rij	2 rijen
<b>F085</b>	25	32
<b>F100</b>	25	32
<b>F120</b>	25	32
<b>F150</b>	25	40
<b>F170</b>	25	40
<b>F200</b>	25	40
<b>F230</b>	25	40
<b>FX025</b>	20	20
<b>FX030</b>	20	20
<b>FX035</b>	20	20
<b>FX040</b>	20	20
<b>FX055</b>	20	25
<b>FX070</b>	20	25
<b>FX085</b>	20	25
<b>FX100</b>	25	25
<b>FX110</b>	25	32
<b>FX140</b>	25	32
<b>FX170</b>	25	32

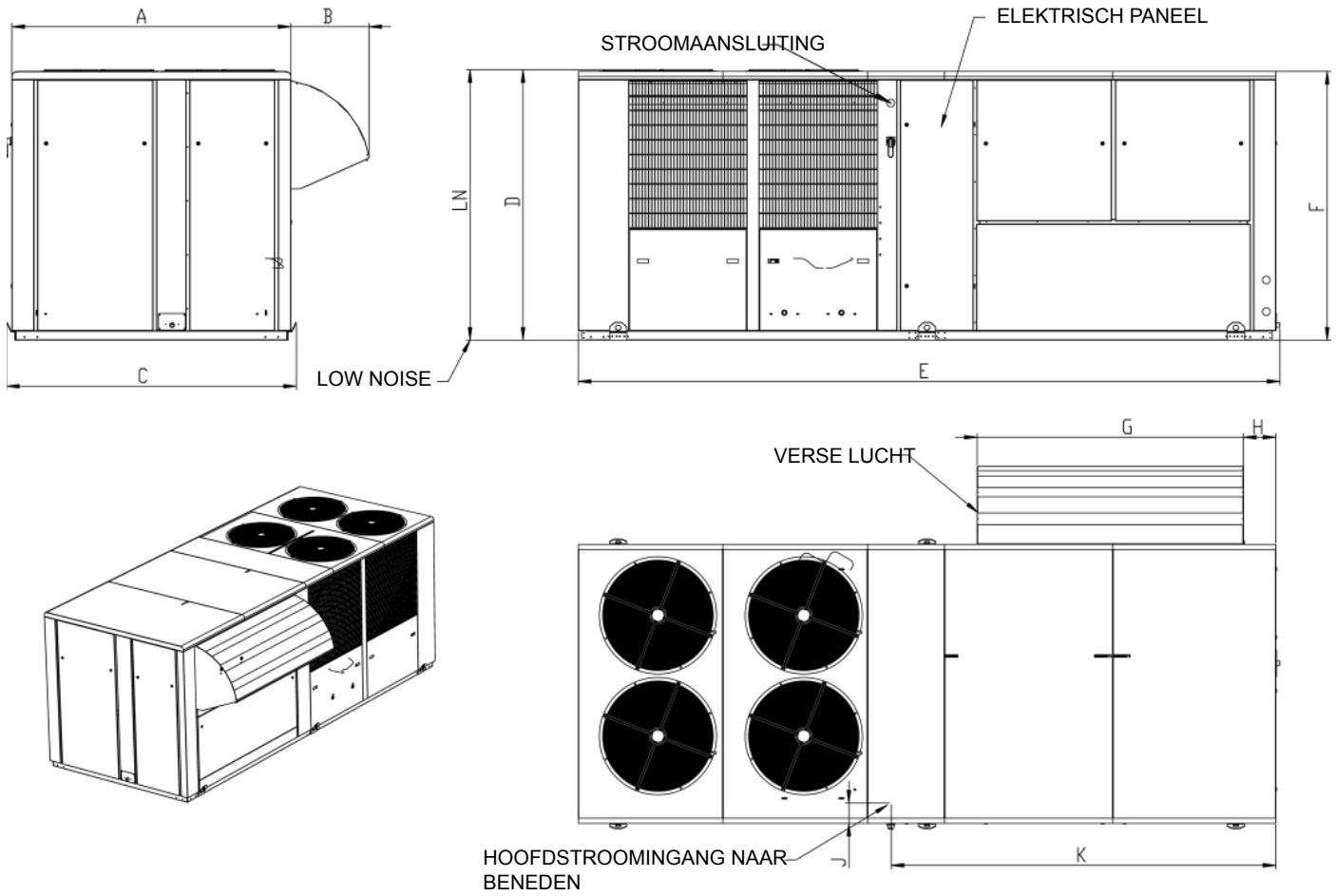
FC/FH FG/FD	85/100/120 150/170
----------------	-----------------------



AFMETINGEN											
	A	B	C	D	E	F	G	H	J	K	LN
85-100-120	2200	360	2285	1510	3350	1500	1915	150	165	2222	1776
150-170	2200	450	2285	1834	4380	1820	2100	255	165	2740	2095

FC/FH  
FG/FD

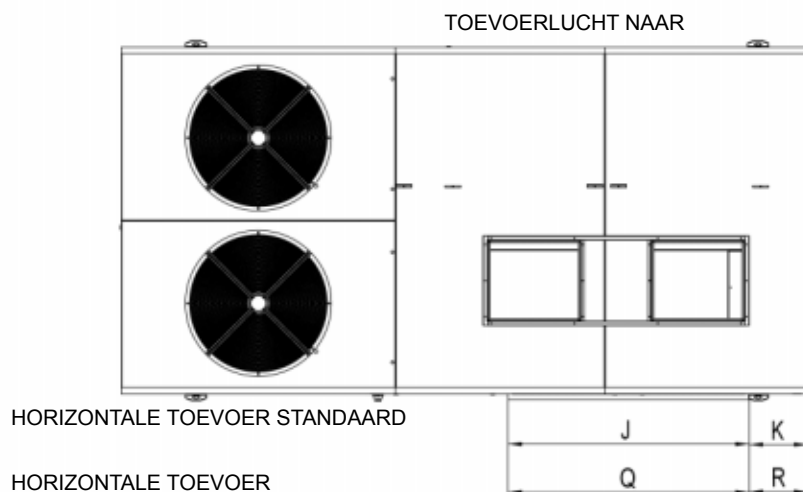
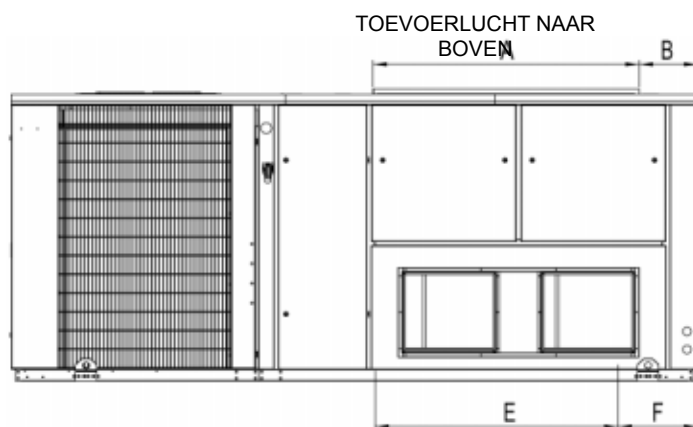
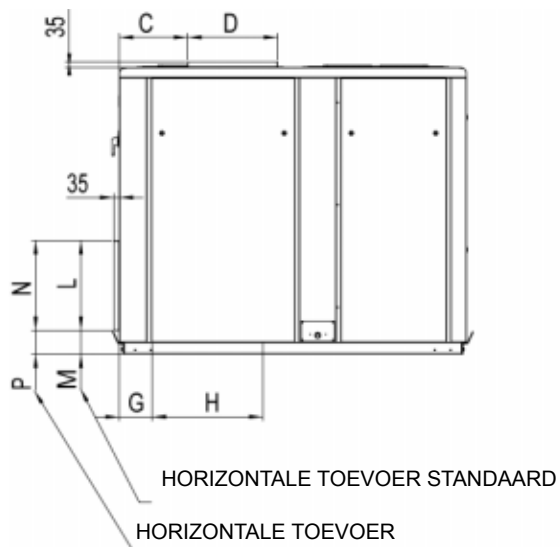
200/230



AFMETINGEN

	A	B	C	D	E	F	G	H	J	K	LN
200-230	2200	615	2285	2134	5533	2120	2100	255	165	3033	2395

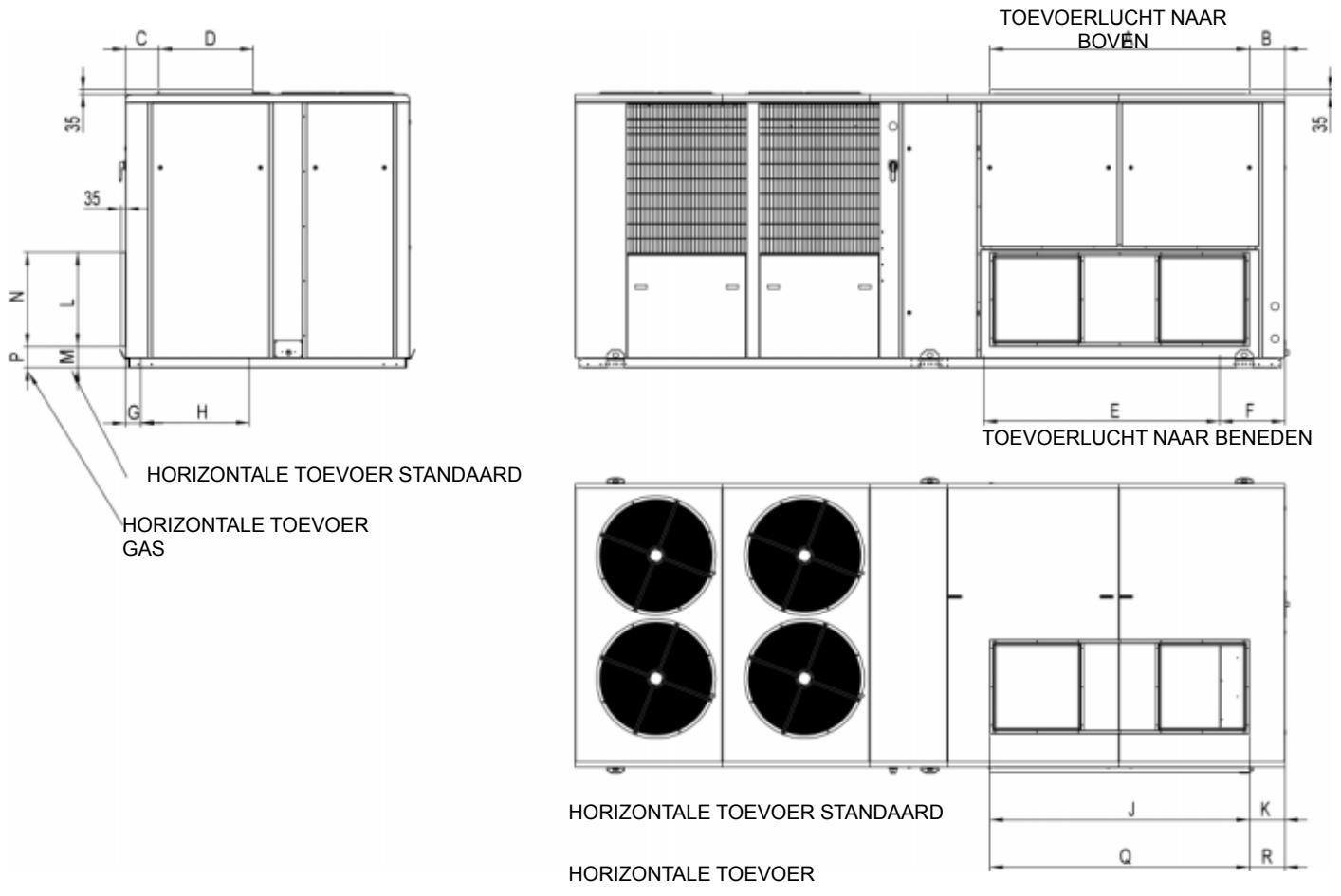
FC/FH FG/FD	<b>85/100/120</b> <b>150/170</b>
----------------	-------------------------------------



VOORZIENING																
	A	B	C	D	E	F	G	H	J	K	L	M	N	P	Q	R
85-100-120	1355	385	260	495	1430	410	210	700	1355	160	495	155	500	155	1090	410
150-170	1690	370	435	570	1540	505	210	700	1530	370	570	150	535	135	1440	545
	TOEVOER NAAR BOVEN				AFVOER NAAR BENEDEN				HORIZONTALE TOEVOER				GASTOEVOER:			



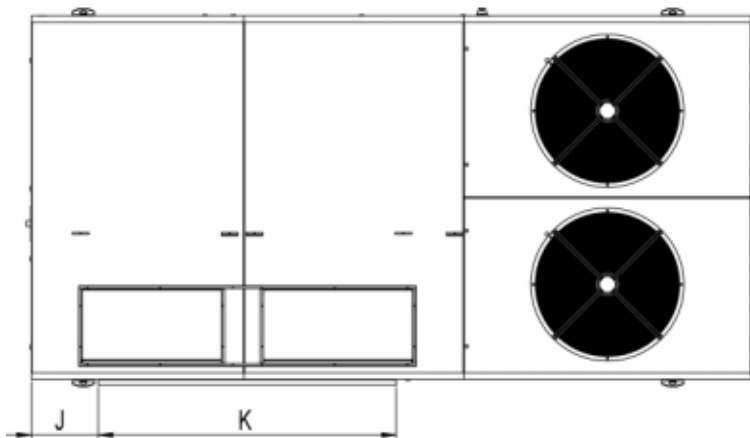
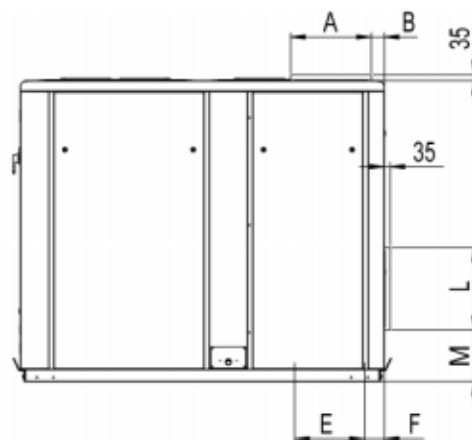
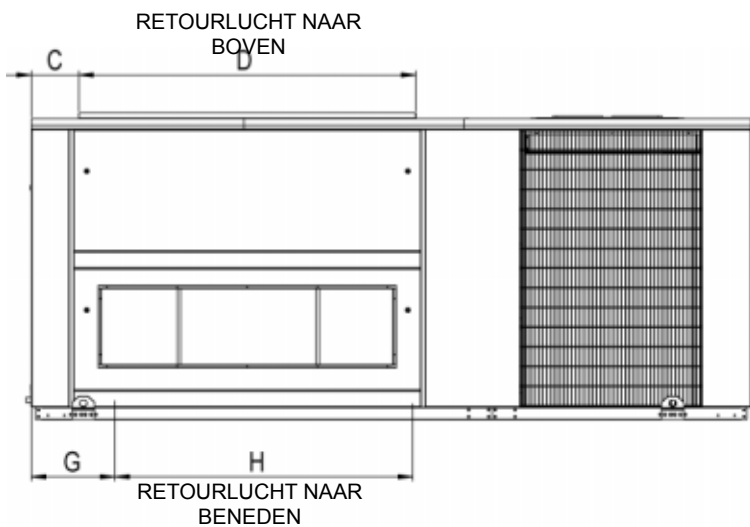
FC/FH FG/FD	200-230
----------------	---------



**VOORZIENING**

	A	B	C	D	E	F	G	H	J	K	L	M	N	P	Q	R
200-230	2010	275	260	730	1827	505	120	840	2010	275	730	165	700	165	1700	500
	TOEVOER NAAR BOVEN				AFVOER NAAR BENEDEN				HORIZONTALE TOEVOER				GASTOEVOER:			

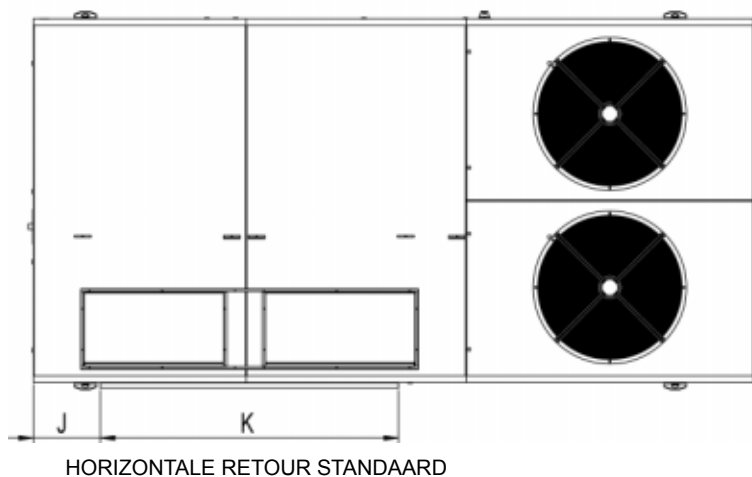
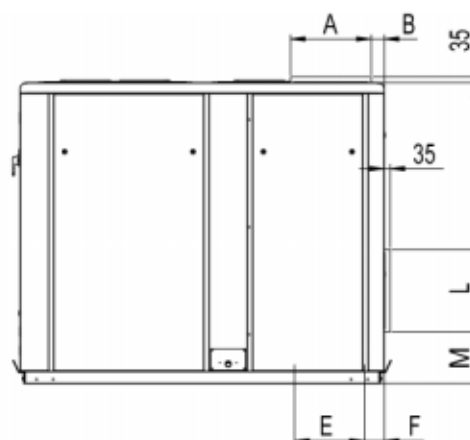
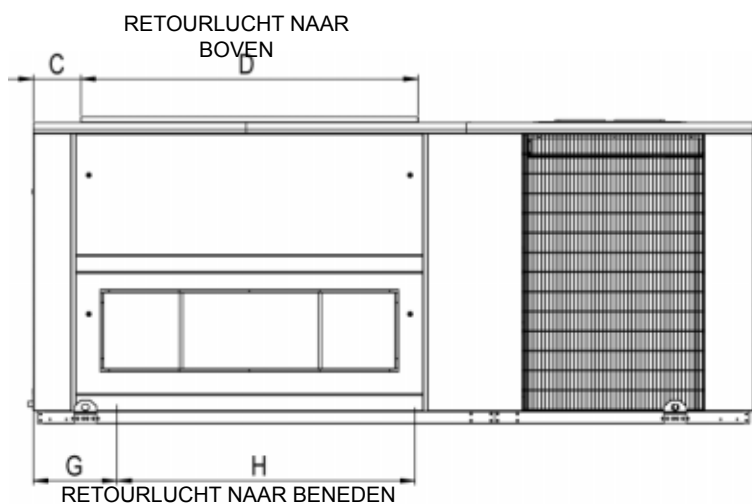
FC/FH FG/FD	<b>85/100/120</b> <b>150/170</b>
----------------	-------------------------------------



HORizontALE RETOUR STANDAARD

RETOUR												
	A	B	C	D	E	F	G	H	J	K	L	M
85-100-120	460	81	165	1790	420	120	200	1750	210	1790	460	185
150-170	490	80	287	2040	420	120	305	2000	405	1800	500	310
	RETOUR NAAR BOVEN				RETOUR NAAR BENEDEN				HORIZONTALE RETOUR			

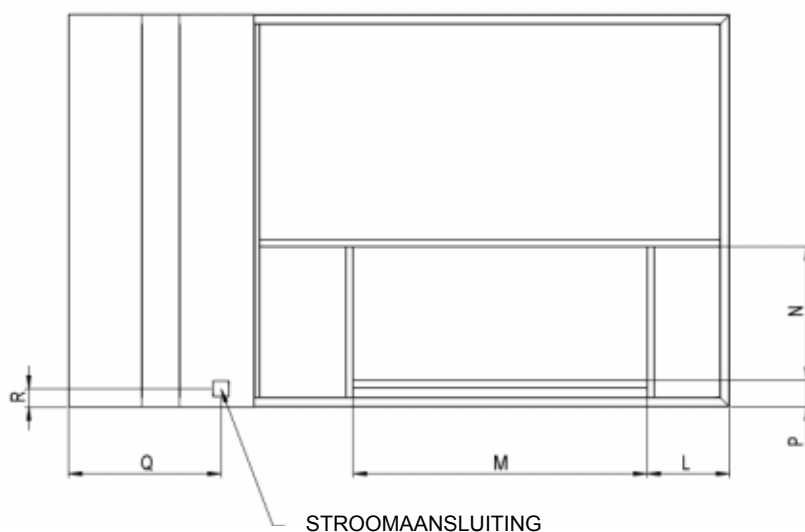
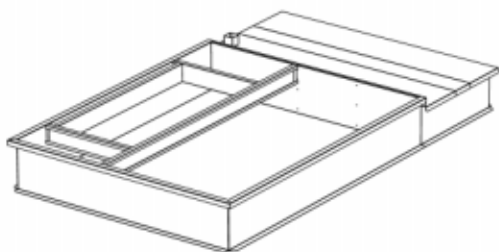
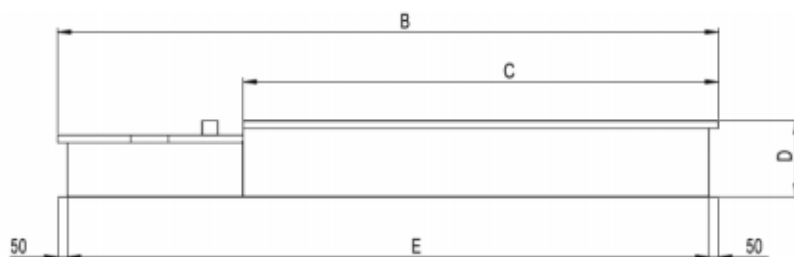
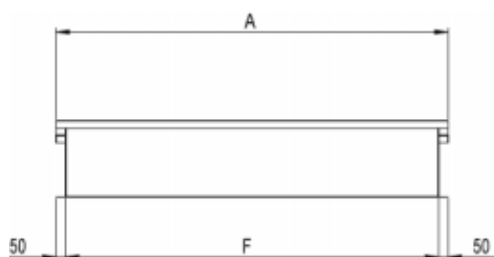
FC/FH FG/FD	200-230
----------------	---------



RETOUR												
	A	B	C	D	E	F	G	H	J	K	L	M
200-230	490	80	287	2040	420	120	305	2000	405	1800	700	305
	RETOUR NAAR BOVEN				RETOUR NAAR BENEDEN				HORIZONTALE RETOUR			

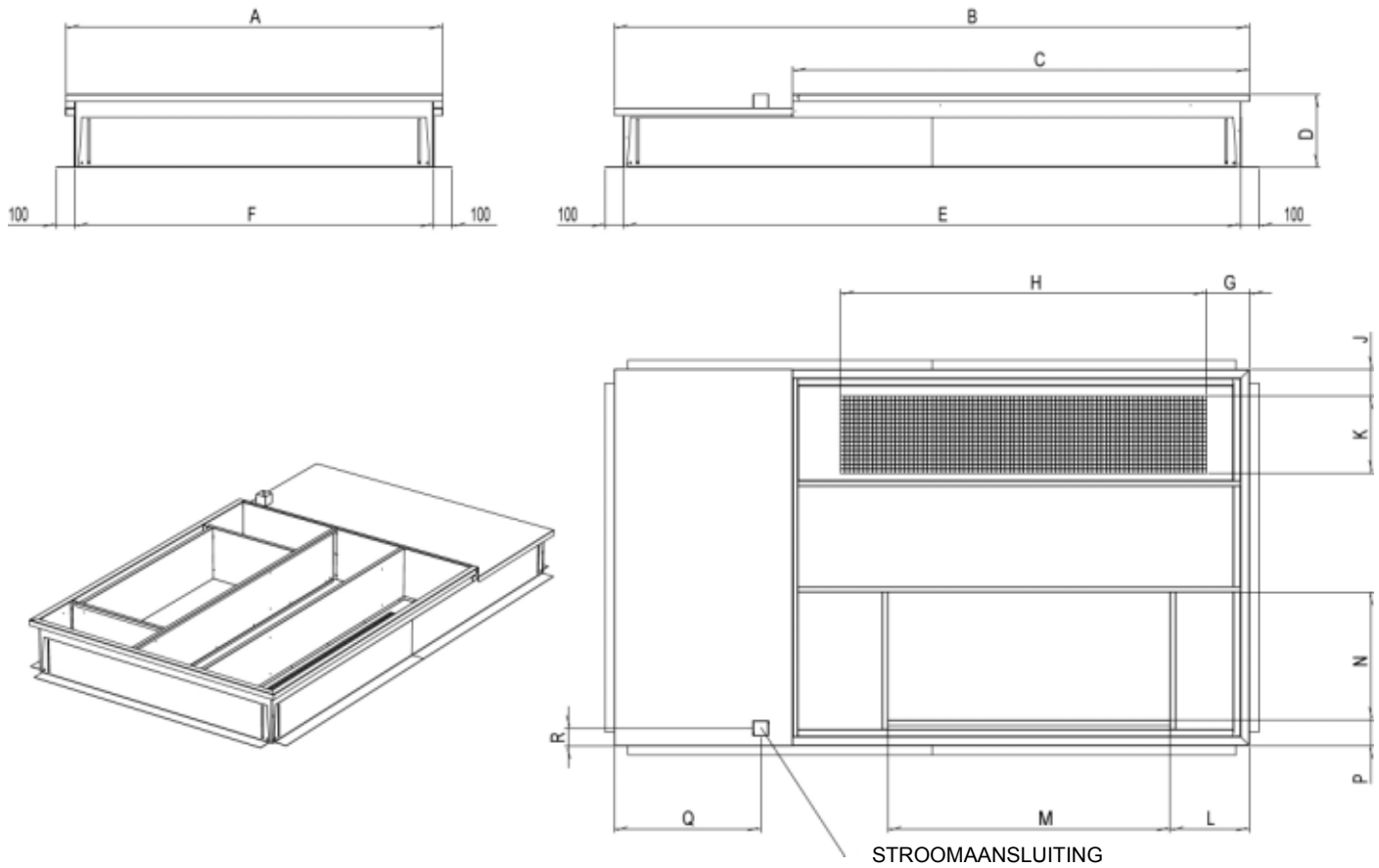
FC / FH  
FG / FD

**ALLE AFMETINGEN**



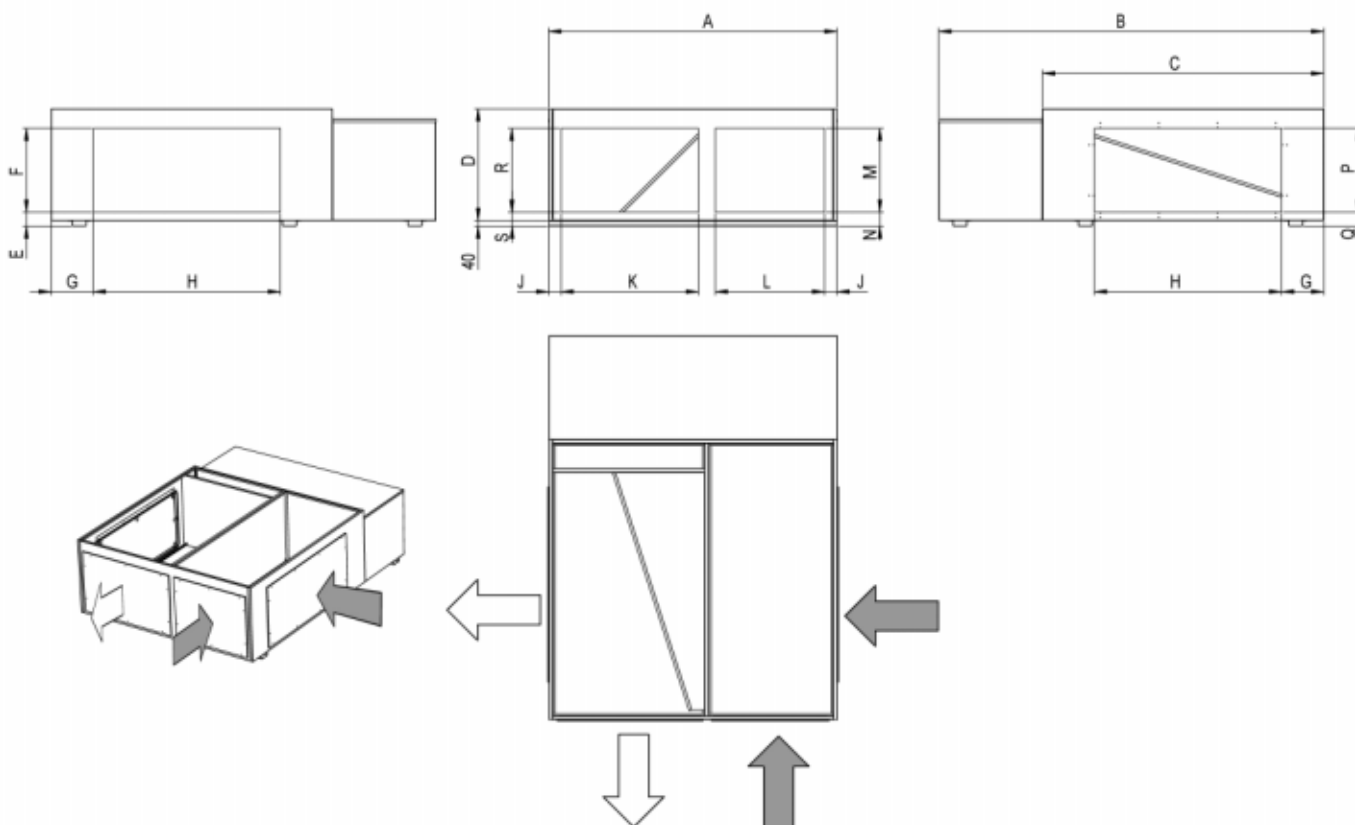
NIET VERSTELBARE DAKSOKKEL																
	A	B	C	D	E	F	G	H	J	K	L	M	N	P	Q	R
85-100-120	2056	2770	2005	400	2672	1959	130	1747	145	420	336	1432	700	140	620	95
150-170	2056	3466	2493	400	3367	1959	234	1997	145	420	430	1540	700	140	800	95
200-230	2056	4100	2493	400	4003	1959	234	1997	145	420	430	1830	800	80	1133	95

FC / FH  
FG/FD **ALLE AFME-  
TINGEN**



VERSTELBARE DAKSOKKEL																
	A	B	C	D	E	F	G	H	J	K	L	M	N	P	Q	R
85-100-120	2056	2770	2005	400	2672	1959	130	1747	145	420	336	1432	700	140	620	95
150-170	2056	3466	2493	400	3367	1959	234	1997	145	420	430	1540	700	140	800	95
200-230	2056	4100	2493	400	4003	1959	234	1997	145	420	430	1830	800	80	1133	95

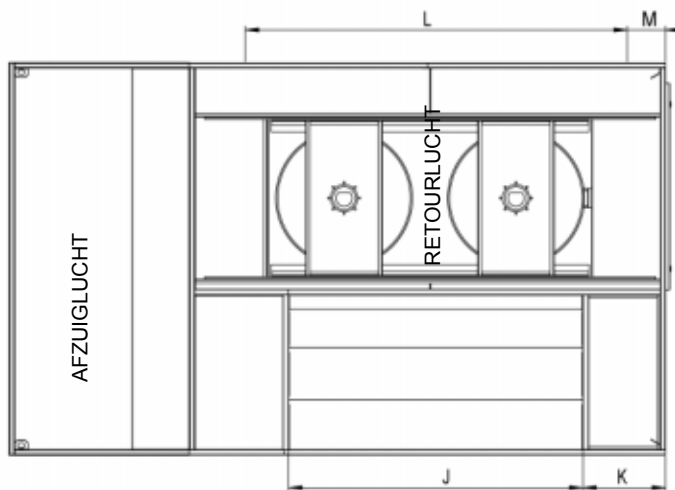
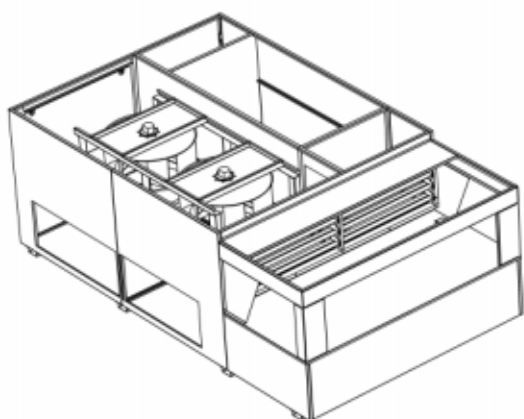
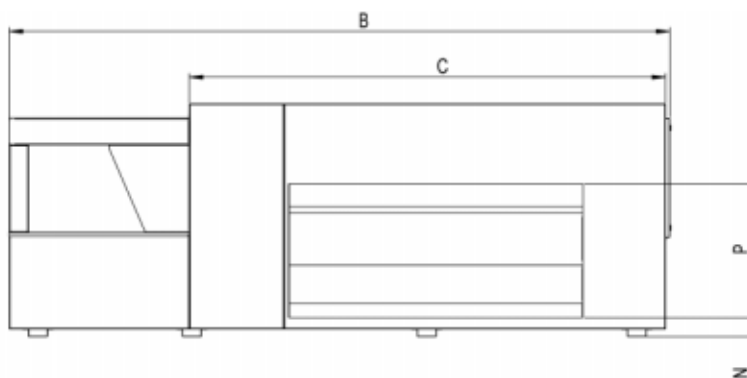
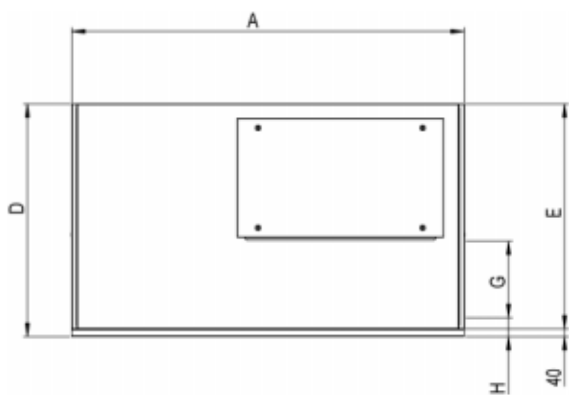
FC / FH FG/FD	<b>ALLE AFME- TINGEN</b>
------------------	------------------------------



MULTIDIRECTIONELE DAKSOKKEL																	
	A	B	C	D	E	F	G	H	J	K	L	M	N	P	Q	R	S
85-100-120	2056	2745	2005	800	100	600	300	1335	88	980	780	600	100	600	100	600	100
50-170	2056	3441	2493	800	100	600	300	1540	88	980	780	900	100	600	100	900	100
200-230	2056	4063	2493	800	100	600	300	1830	88	980	780	1000	100	600	100	1000	100

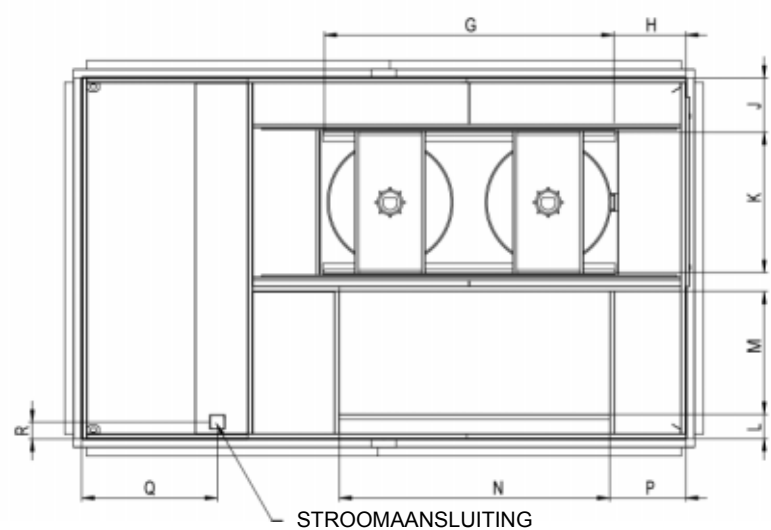
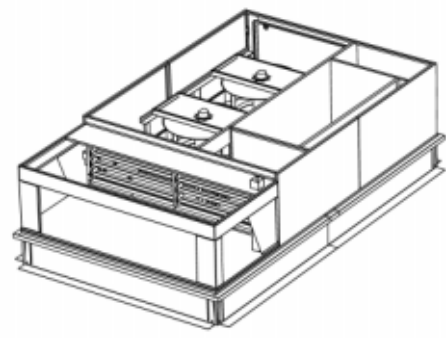
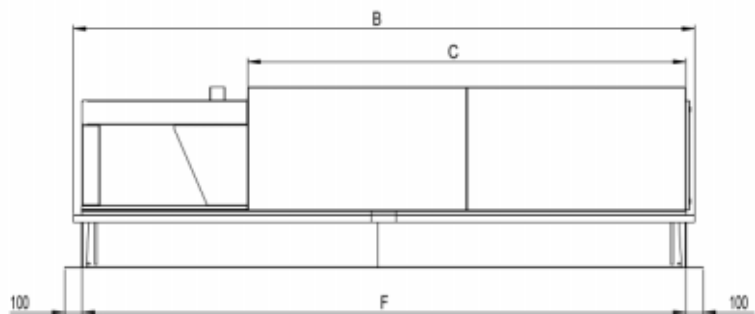
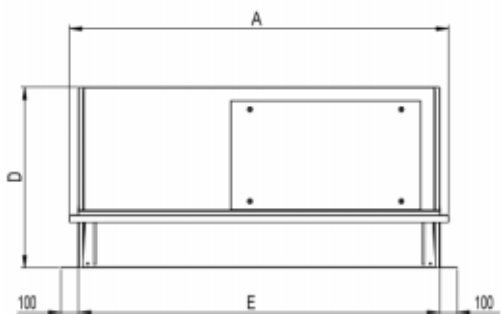
FC / FH  
FG/FD

**ALLE AFME-  
TINGEN**



HORIZONTALE RETOUR DAKSOKKEL													
	A	B	C	D	E	F	G	H	J	K	L	M	N
85-100-120	2056	2762	2004	1220	1180	100	400	1335	430	200	2000	100	700
150-170	2056	3458	2493	1220	1180	100	400	1540	430	200	2000	100	700
200-230	2056	4080	2493	1220	1180	100	400	1830	430	150	2500	100	700

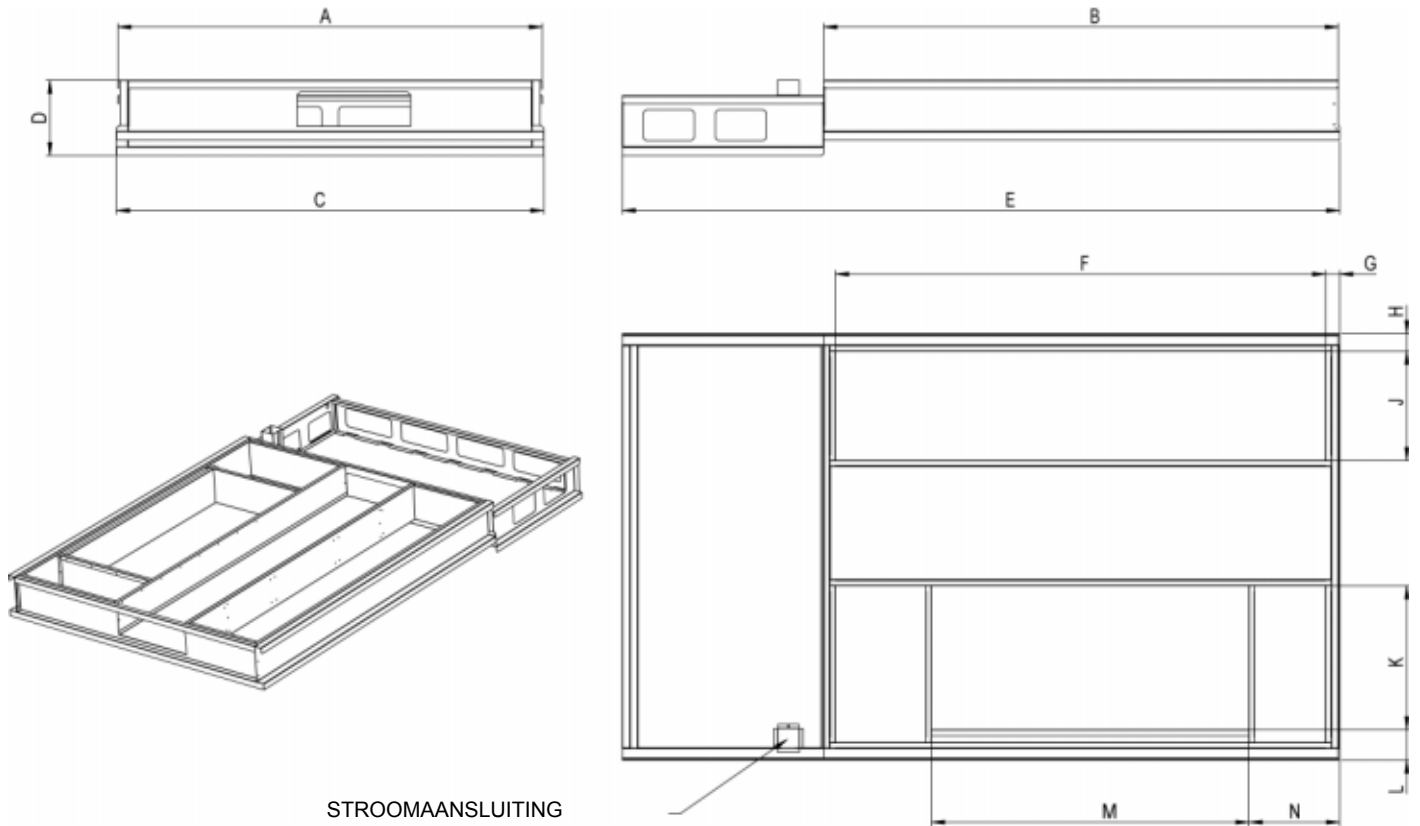
FC / FH  
FG/FD **ALLE AFMETINGEN**



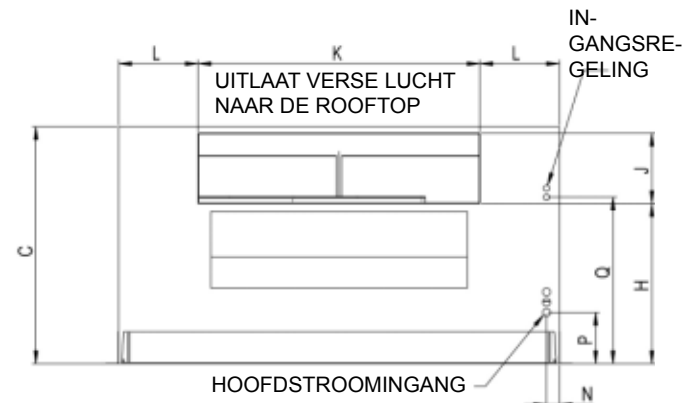
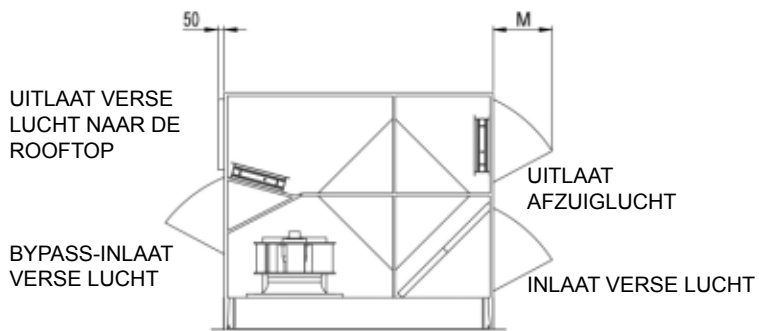
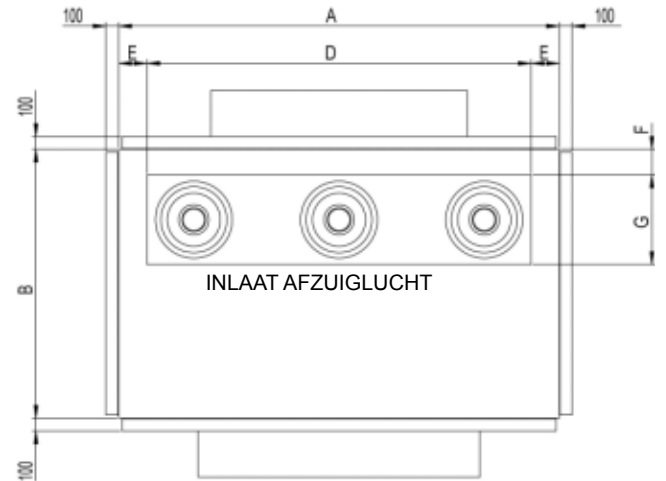
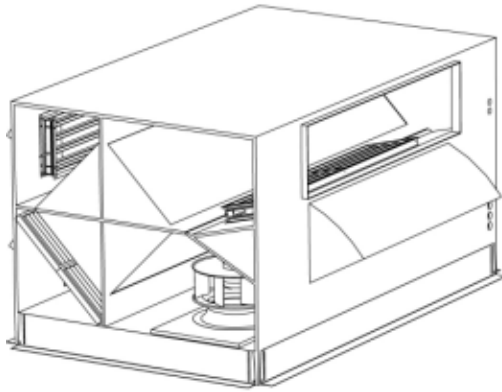
RETOUR DAKSOKKEL																
	A	B	C	D	E	F	G	H	J	K	L	M	N	P	Q	R
85-100-120	2158	2840	2004	1030	2056	2740	1650	205	310	800	140	700	1335	430	593	95
150-170	2158	3536	2493	1030	2056	3436	1650	410	310	800	140	700	1540	430	770	95
200-230	2158	4165	2493	1030	2056	4065	2550	100	310	800	80	800	1830	430	1113	95



FC / FH  
FG/FD **ALLE AFME-  
TINGEN**



VERLOOP DAKSOKKEL													
	A	B	C	D	E	F	G	H	J	K	L	M	N
85-100-120	2056	2008	2072	366	2783	1880	70	85	530	700	145	1432	342
150-170	2056	2496	2072	366	3480	2377	70	85	530	700	145	1540	440
200-230	2056	2493	2072	366	4106	2377	70	85	530	800	85	1830	440

FC / FH  
FG/FDALLE AFME-  
TINGEN

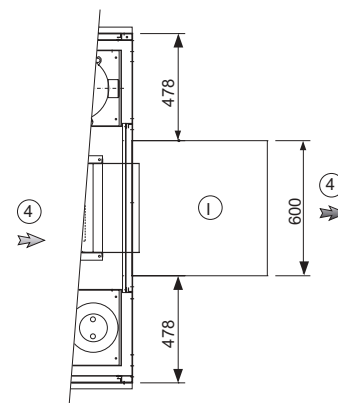
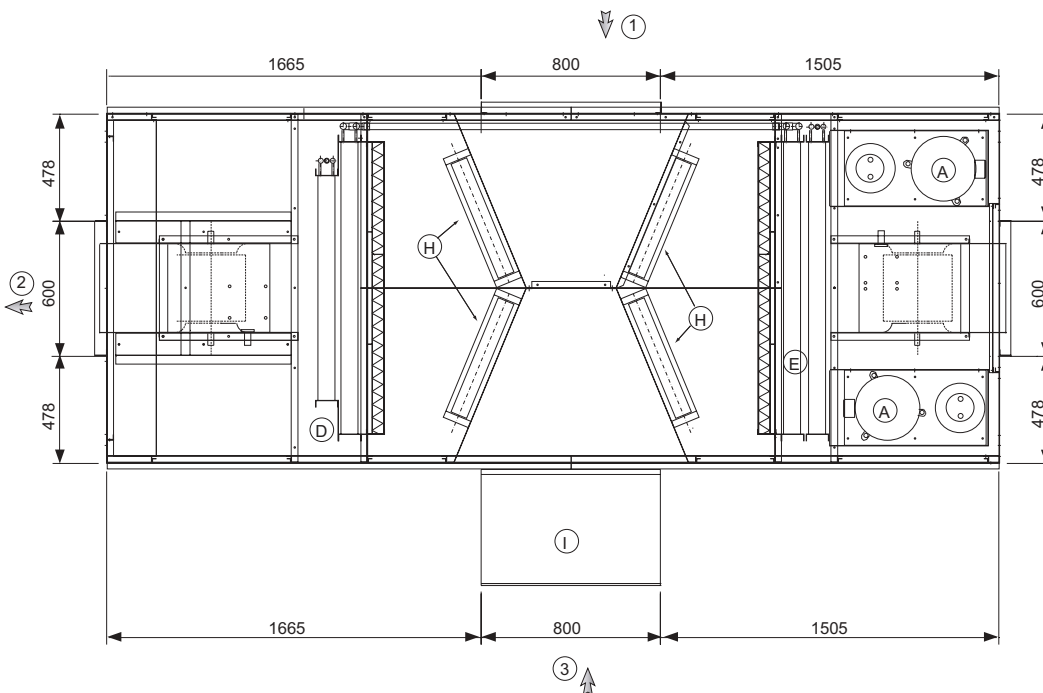
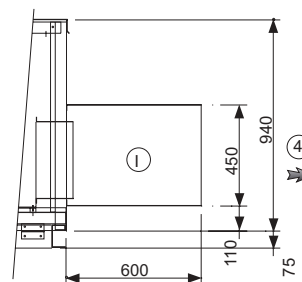
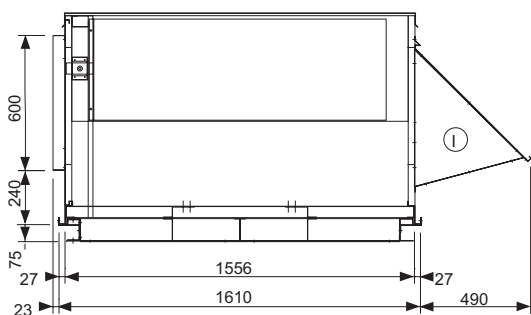
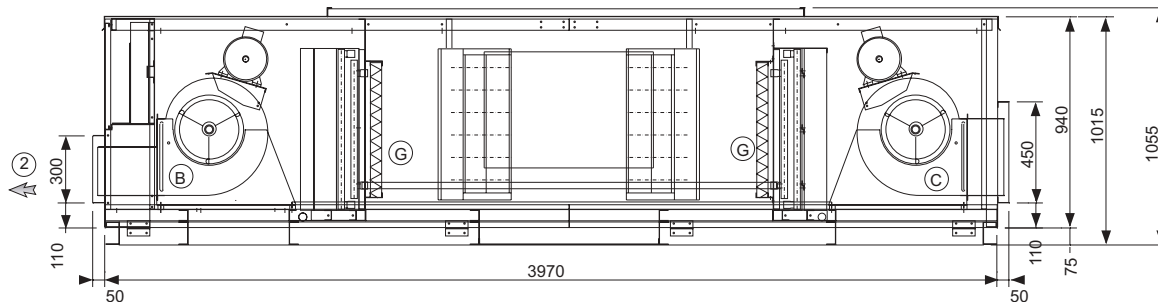
ENERGIE-TERUGWIN-MODULE

	A	B	C	D	E	F	G	H	J	K	L	M
10000 m3/h	2000	2100	1850	732	634	200	700	1250	550	1700	150	460
20000 m3/h	2640	2100	1850	2010	315	200	700	1250	550	2200	220	460
30000 m3/h	2640	2100	1850	2010	315	200	700	1250	550	2200	220	460
40000 m3/h	3440	2100	1850	3000	220	200	700	1250	550	2200	620	460

FXK = Warmte-terugwin-unit

**FXK**

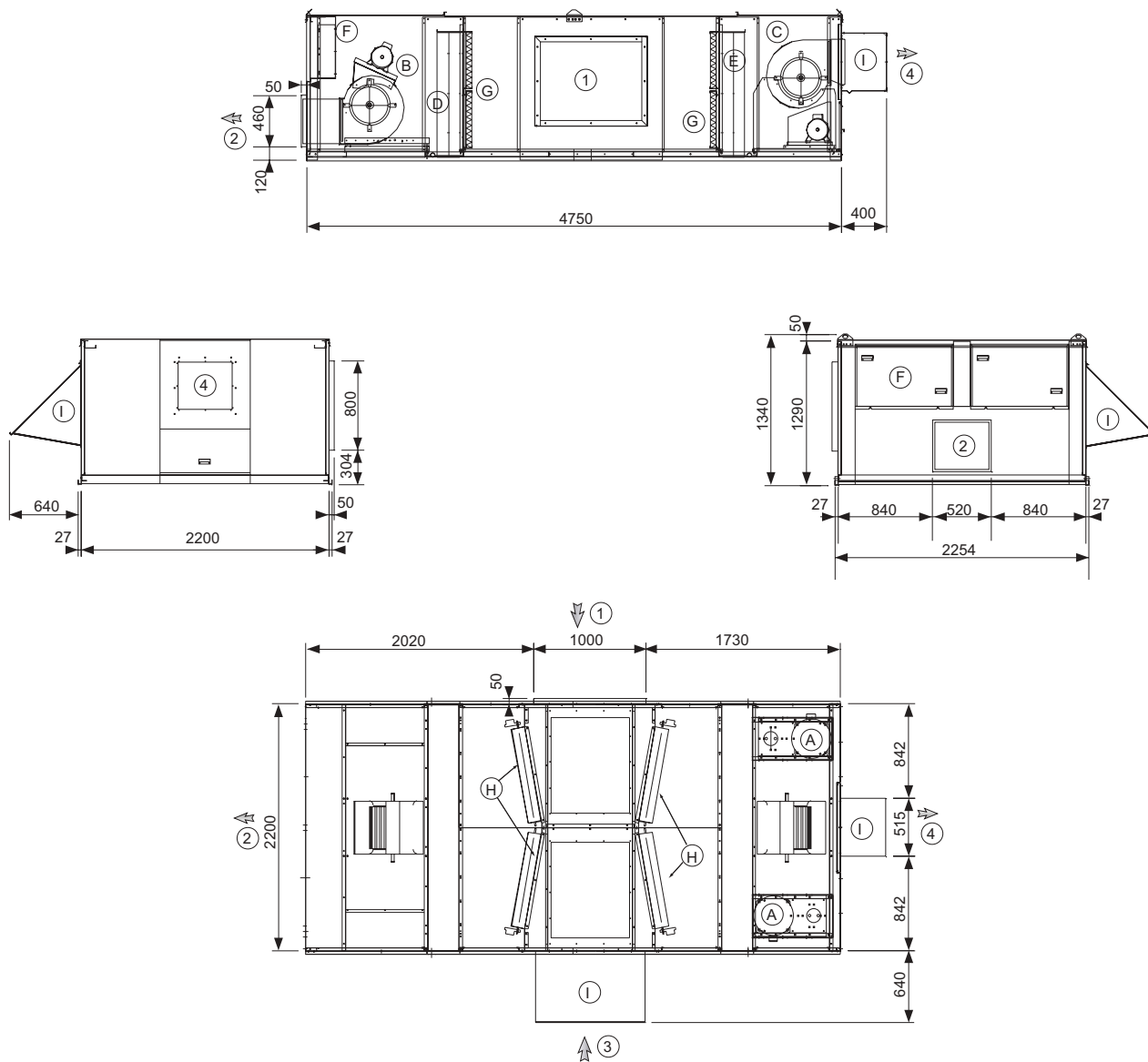
25/30



<b>A</b>	Compressor	<b>1</b>	Retourlucht
<b>B</b>	Toevoerventilator	<b>2</b>	Toevoerlucht
<b>C</b>	Afzuigventilator	<b>3</b>	Verse lucht
<b>D</b>	Verdamperbatterij	<b>4</b>	Afzuiglucht
<b>E</b>	Condensorbatterij	<b>5</b>	Rookgasafvoer
<b>F</b>	Bedieningskast	<b>6</b>	Stroomaansluiting
<b>G</b>	Filter	<b>7</b>	Gasaansluiting
<b>H</b>	Klep	<b>8</b>	Condensaatafvoer
<b>I</b>	Luchtkap		

FXK = Warmte-terugwin-unit

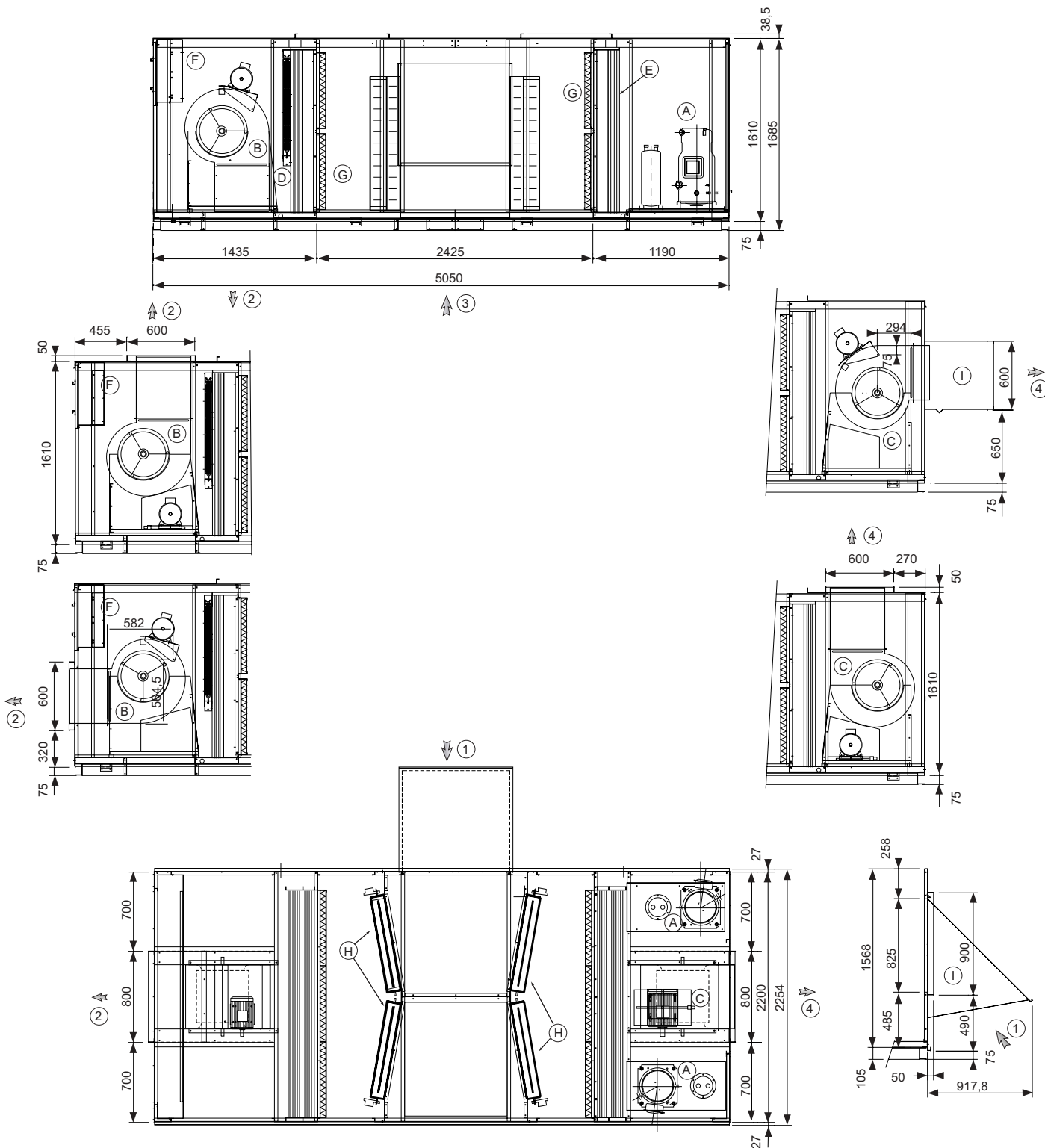
**FXK** 110/140/170



<b>A</b>	Compressor	<b>1</b>	Retourlucht
<b>B</b>	Toevoerventilator	<b>2</b>	Toevoerlucht
<b>C</b>	Afzuigventilator	<b>3</b>	Verse lucht
<b>D</b>	Verdamperbatterij	<b>4</b>	Afzuiglucht
<b>E</b>	Condensorbatterij	<b>5</b>	Rookgasafvoer
<b>F</b>	Bedieningskast	<b>6</b>	Stroomaansluiting
<b>G</b>	Filter	<b>7</b>	Gasaansluiting
<b>H</b>	Klep	<b>8</b>	Condensaatafvoer
<b>I</b>	Luchtkap		

FXK = Warmte-terugwin-unit

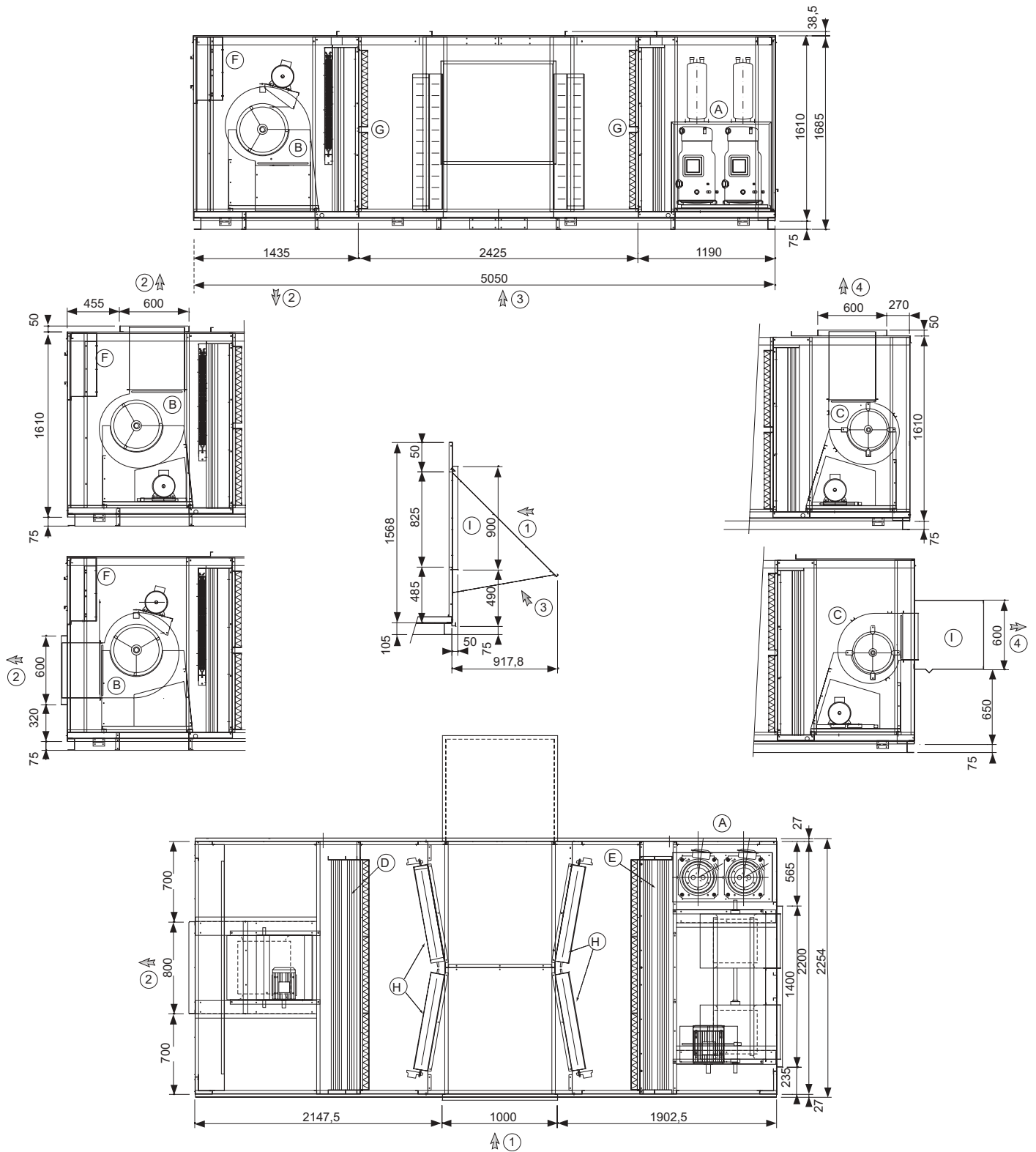
**FXK** 70/85



<b>A</b>	Compressor	<b>1</b>	Retourlucht
<b>B</b>	Toevoerventilator	<b>2</b>	Toevoerlucht
<b>C</b>	Afzuigventilator	<b>3</b>	Verse lucht
<b>D</b>	Verdamperbatterij	<b>4</b>	Afzuiglucht
<b>E</b>	Condensorbatterij	<b>5</b>	Rookgasafvoer
<b>F</b>	Bedieningskast	<b>6</b>	Stroomaansluiting
<b>G</b>	Filter	<b>7</b>	Gasaansluiting
<b>H</b>	Klep	<b>8</b>	Condensaatafvoer
<b>I</b>	Luchtkap		

FXK = Warmte-terugwin-unit

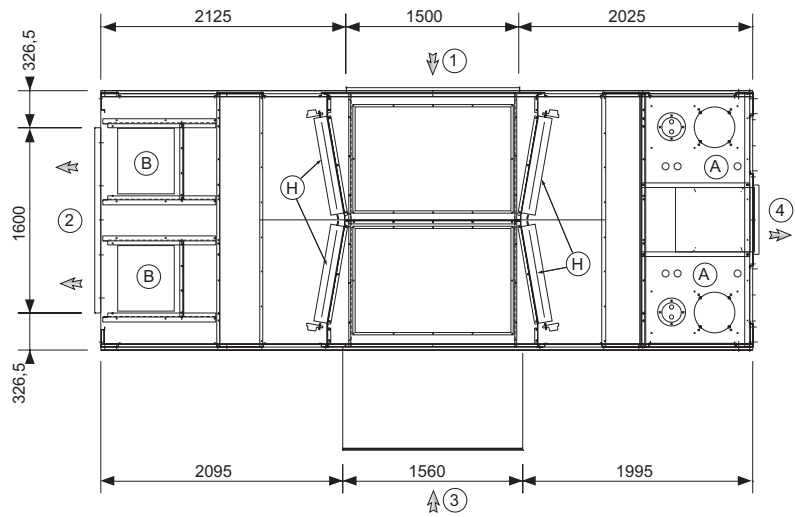
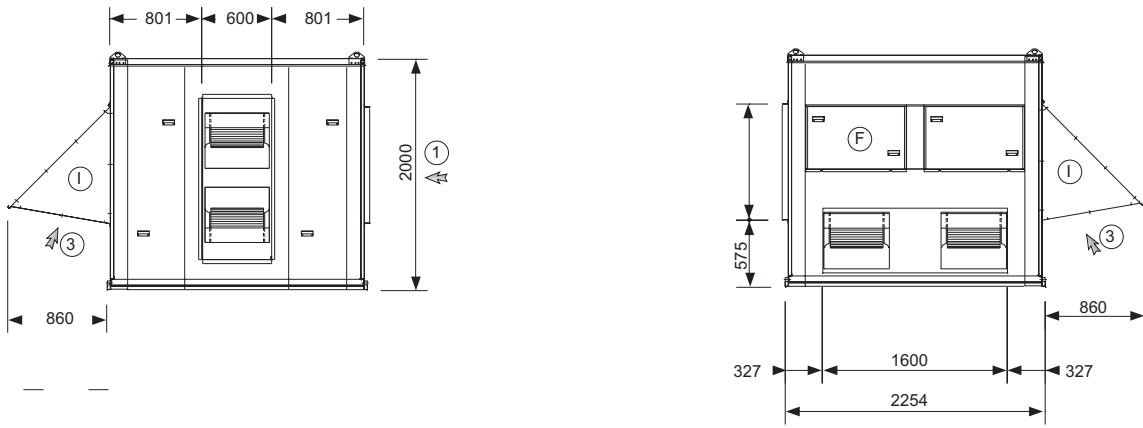
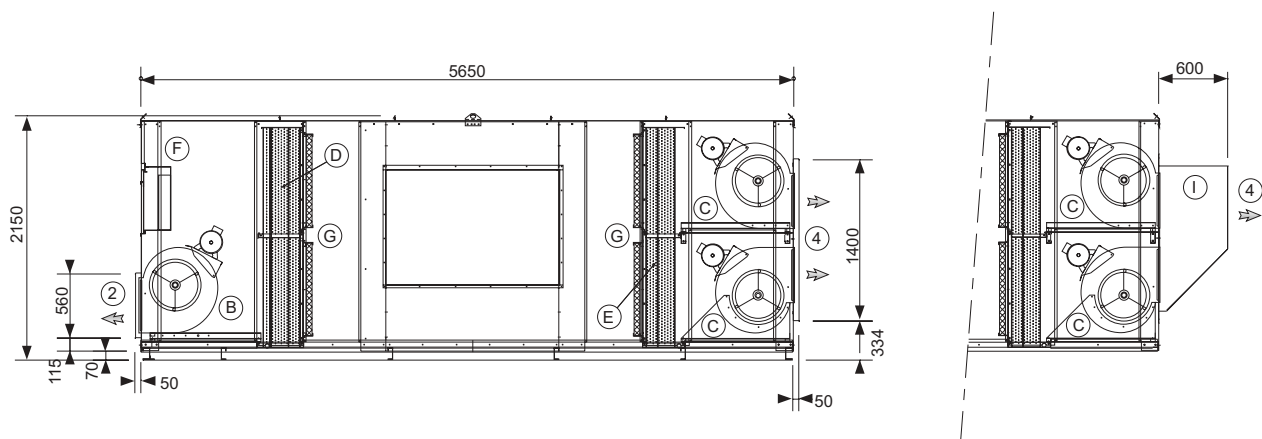
**FXK** 70/85



<b>A</b>	Compressor	<b>1</b>	Retourlucht
<b>B</b>	Toevoerventilator	<b>2</b>	Toevoerlucht
<b>C</b>	Afzuigventilator	<b>3</b>	Verse lucht
<b>D</b>	Verdamperbatterij	<b>4</b>	Afzuiglucht
<b>E</b>	Condensorbatterij	<b>5</b>	Rookgasafvoer
<b>F</b>	Bedieningskast	<b>6</b>	Stroomaansluiting
<b>G</b>	Filter	<b>7</b>	Gasaansluiting
<b>H</b>	Klep	<b>8</b>	Condensaatafvoer
<b>I</b>	Luchtkep		

FXK = Warmte-terugwin-unit

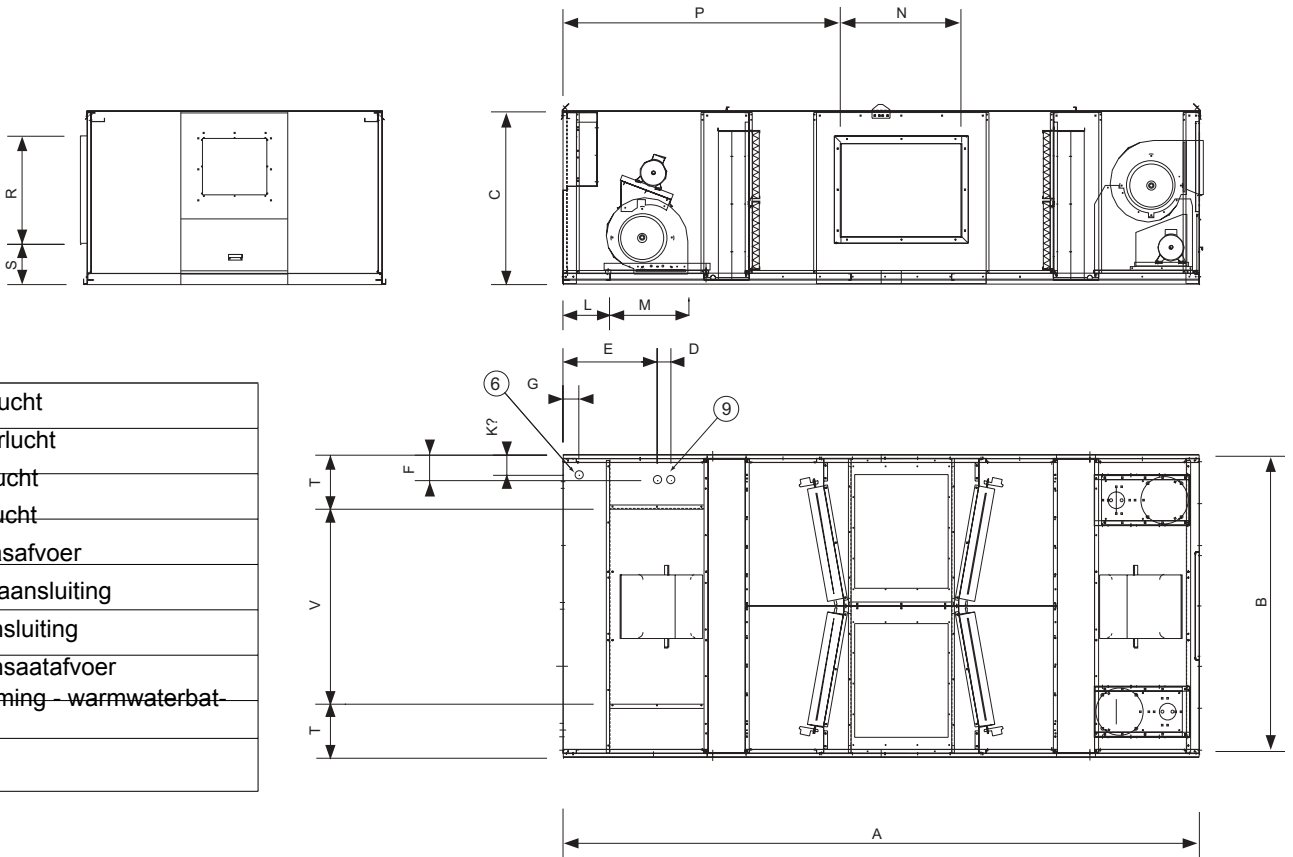
**FXK** 110/140/170



<b>A</b>	Compressor	<b>1</b>	Retourlucht
<b>B</b>	Toevoerventilator	<b>2</b>	Toevoerlucht
<b>C</b>	Afzuigventilator	<b>3</b>	Verse lucht
<b>D</b>	Verdamperbatterij	<b>4</b>	Afzuiglucht
<b>E</b>	Condensorbatterij	<b>5</b>	Rookgasafvoer
<b>F</b>	Bedieningskast	<b>6</b>	Stroomaansluiting
<b>G</b>	Filter	<b>7</b>	Gasaansluiting
<b>H</b>	Klep	<b>8</b>	Condensaatafvoer
<b>I</b>	Luchtkap		

FXK = Warmte-terugwin-unit

**FXK** 025 -> 170



1	Retourlucht
2	Toevoerlucht
3	Verse lucht
4	Afzuiglucht
5	Rookgasafvoer
5	Stroomaansluiting
6	Gasaansluiting
7	Condensaatafvoer
8	Verwarming – warmwaterbatterij
9	

MAAT	Gewicht kg	A mm	B mm	C mm	D mm	E mm	F mm	G mm	K mm
25	950	3970	1610	940	75	320	145	120	145
30	980	3970	1610	940	75	320	145	120	145
35	1400	4750	2254	1290	100	700	180	120	145
40	1450	4750	2254	1290	100	700	180	120	145
55	1600	4750	2254	1290	100	700	180	120	145
70	1800	5050	2254	1610	100	550	180	100	130
85	1900	5050	2254	1610	100	550	180	100	130
100	2000	5050	2254	1610	100	550	180	100	130
110	2300	5650	2254	2000	100	550	180	100	130
140	2400	5650	2254	2000	100	550	180	100	130
170	2600	5650	2254	2000	100	550	180	100	130

MAAT	Gewicht kg	L mm	M mm	N mm	P mm	R mm	S mm	T mm	V mm
25	950	375	450	800	1665	600	240	505	600
30	980	375	450	800	1665	600	240	505	600
35	1400	350	700	1000	2020	800	300	402	1450
40	1450	350	700	1000	2020	800	300	402	1450
55	1600	350	700	1000	2020	800	300	402	1450
70	1800	460	600	1000	2147	900	490	727	800
85	1900	460	600	1000	2147	900	490	727	800
100	2000	460	600	1000	2147	900	490	727	800
110	2300	110	580	1500	2125	1000	575	327	1600
140	2400	110	580	1500	2125	1000	575	327	1600
170	2600	110	580	1500	2125	1000	575	327	1600



Table 10.1

<b>BASIS</b>	<b>85</b>	<b>100</b>	<b>120</b>	<b>150</b>	<b>170</b>	<b>200</b>	<b>230</b>
Basisunit FCM	934	1009	1085	1367	1430	1650	1950
Basisunit FHM	949	1024	1100	1397	1460	1680	1980
Basisunit FGM (S)	1041	1116	1192	1608	1671	1914	2214
Basisunit FGM (H)	1111	1186	1262	1631	1694	1954	2254
Basisunit FDM (S)	1056	1131	1207	1638	1701	1944	2244
Basisunit FDM (H)	1126	1201	1277	1661	1724	1984	2284
<b>Luchtstroombestemming</b>							
Verticale circulatie, horizontale toevoer	23	23	23	30	30	41	41
Horizontale circulatie, horizontale toevoer	20	20	20	27	27	37	37
Horizontale retour, toevoer naar beneden	5	5	5	7	7	9	9
Horizontale retour, toevoer naar boven	63	63	63	83	83	113	113
Retour naar boven, toevoer naar boven	57	57	57	76	76	103	103
<b>Verse-luchtopties</b>							
0-25% handmatige verse-luchtkap	12	12	12	18	18	20	20
Economiser voelbaar + kap	57	57	57	75	75	102	102
<b>Afzuigluchtopties</b>							
Overdrukafzuigklep voor verticale circulatie	14	14	14	19	19	21	21
Afzuigventilator op stroom axiaal + overdrukklep verticale circulatie	41	41	41	63	63	67	67
Retour daksokkel verticaal	499	499	499	572	572	729	729
Retour daksokkel horizontaal	474	474	474	557	557	711	711
Energie-terugwin-module 10000m3/u	612	612	612	612	612	612	612
Energie-terugwin-module 20000m3/u	840	840	840	840	840	840	840
Energie-terugwin-module 30000m3/u	900	900	900	900	900	900	900
Energie-terugwin-module 40000m3/u	1214	1214	1214	1214	1214	1214	1214
<b>Filteroptie</b>							
G 4 metalen frame, uitwasbare filter	6	6	6	11	11	19	19
F7-filters + G4-voorfilters	36	36	36	44	44	61	61
G4-navulfilters	6	6	6	11	11	19	19
UV-lamp	4	4	4	8	8	8	8
<b>Koelingopties</b>							
Low noise LONO	2	2	2	2	2	2	2
Kit voor lage omgevingstemp. (onder 0°C)	4	4	4	8	8	8	8
<b>Aandrijfkits standaardunits</b>							
K1	-2	-24	-24	-16	-30	-7	-40
K2	0	-22	-22	-7	-22	-11	-45
K3	0	-23	-23	0	-14	0	-34
K4	8	-14	-14	-1	-15	33	-1
K5	7	-15	-15	13	-1	32	-1
K6	38	15	15	12	-3	64	31
K7	21	-1	-1	6	-9	34	0
K8	60	38	38	40	26	1	-33
K9	-3	-25	-25	42	27	65	32
K10	22	-1	-1	-2	-16	79	45
K11	37	15	15	14	0	98	64
K12	37	15	15	72	58	66	32
K13	8	-14	-14	42	28	97	64
K14	22	0	0	74	59		
K15	60	38	38	111	97		
K16	38	16	16	74	60		
K17	92	70	70				
K18	32	9	9				
<b>Aandrijfkits gas S&amp;H-units</b>							
K1	0	-5	-19	-7	-42	-44	-76
K2	0	-5	-20	0	-35	-33	-65
K3	5	0	-15	35	0	0	-32
K4	13	8	-7	39	4	-1	-33
K5	13	8	-7	71	36	31	-1
K6	19	14	0	85	50	65	33
K7	20	15	0	36	1	50	18
K8	48	43	28	67	32	1	-32
K9	20	15	0	85	50	32	0
K10	52	46	32	99	64	46	14
K11	84	78	64			64	32
K12	80	75	60				
K13	49	43	29				
<b>Verwarmingsopties versus BCK of BGK</b>							
Elektrisch verwarmingselement (standaard warmte) 2-traps	47	47	47	57	57	78	78
Elektrisch verwarmingselement (medium warmte) modulerend	64	64	64	78	78	103	103
Elektrisch verwarmingselement (hoge warmte) modulerend	78	78	78	103	103	143	143
Warmwaterbatterij (Standaardwarmte)	34	34	34	52	52	63	63
Warmwaterbatterij (Hoge warmte)	62	62	62	96	96	116	116
<b>Elektrische en beveiligingsopties</b>							
Luchtzakregeling	1,5	1,5	1,5	1,5	1,5	1,5	1,5
<b>Overige opties</b>							
Niet verstelbare, niet gemonteerde roofcurb	94	94	94	108	108	128	128
Verstelbare gemonteerde roofcurb	197	197	197	229	229	272	272
Daksokkel voor horizontale luchtstroom in diverse richtingen (multidir)	237	237	237	332	332	395	395
Verloop daksokkel	123	123	123	145	145	173	173
Renovatie daksokkel	ND	ND	ND	ND	ND	ND	ND

Table 10.2

<b>BASIS</b>	<b>85</b>	<b>100</b>	<b>120</b>	<b>150</b>	<b>170</b>	<b>200</b>	<b>230</b>
Basisunit FCM	1378	1453	1530	1957	2020	2420	2720
Basisunit FCM	1398	1468	1545	1987	2050	2450	2750
Basisunit FGM (S)	1485	1560	1637	2198	2261	2684	2984
Basisunit FGM (H)	1555	1630	1707	2221	2284	2724	3024
Basisunit FDM (S)	1500	1575	1652	2228	2291	2714	3014
Basisunit FDM (H)	1570	1645	1722	2251	2314	2754	3054
<b>Luchtstroomconfiguratie</b>							
Verticale circulatie, horizontale toevoer	20	20	20	27	27	36	36
Horizontale circulatie, horizontale toevoer	28	28	28	37	37	50	50
Horizontale retour, verticale toevoer	15	15	15	19	19	26	26
Horizontale retour, toevoer naar boven	118	118	118	156	156	210	210
Retour naar boven, toevoer naar boven	126	126	126	167	167	223	223
<b>Verse-luchtopties</b>							
0-25% handmatige verse-luchtkap	35	35	35	52	52	58	58
Economiser voelbaar + kap	100	100	100	133	133	179	179
<b>Afzuigluchtopties</b>							
Overdrukafzuigklep voor verticale circulatie	33	33	33	48	48	53	53
Afzuigventilator op stroom axiaal + overdrukklep verticale circulatie	60	60	60	92	92	99	99





[www.lennox europe.com](http://www.lennox europe.com)

**BELGIËN, LUXEMBURG**

[www.lennoxbelgium.com](http://www.lennoxbelgium.com)

**REPUBLIEKEN TSCJECHIË**

[www.lennox.cz](http://www.lennox.cz)

**FRANKRIJK**

[www.lennoxfrance.com](http://www.lennoxfrance.com)

**DUITSLAND**

[www.lennoxdeutschland.com](http://www.lennoxdeutschland.com)

**GROOT-BRITTANNIË**

[www.lennoxuk.com](http://www.lennoxuk.com)

**IERLAND**

[www.lennoxireland.com](http://www.lennoxireland.com)

**NEDERLAND**

[www.lennoxnederland.com](http://www.lennoxnederland.com)

**POLEN**

[www.lennoxpolska.com](http://www.lennoxpolska.com)

**PORTUGAL**

[www.lennoxportugal.com](http://www.lennoxportugal.com)

**RUSLAND**

[www.lennoxrussia.com](http://www.lennoxrussia.com)

**SLOVAKIJE**

[www.lennoxdistribution.com](http://www.lennoxdistribution.com)

**SPANJE**

[www.lennoxspain.com](http://www.lennoxspain.com)

**OEKRAÏNE**

[www.lennoxrussia.com](http://www.lennoxrussia.com)

**ANDERE LANDEN**

[www.lennoxdistribution.com](http://www.lennoxdistribution.com)

Omdat Lennox altijd uitgaat van de nieuwste kwaliteitseisen, kunnen specificaties, waarden en afmetingen zonder voorafgaande kennisgeving worden gewijzigd zonder dat Lennox daarvoor aansprakelijk kan worden gesteld.

Ondeskundige installatie, aanpassing, wijziging, service of onderhoud kan schade aan eigendommen of persoonlijk letsel veroorzaken. Installatie en service moeten worden uitgevoerd door deskundige installateurs en servicepersoneel.



**FLEXY II-AGU-0906-D**