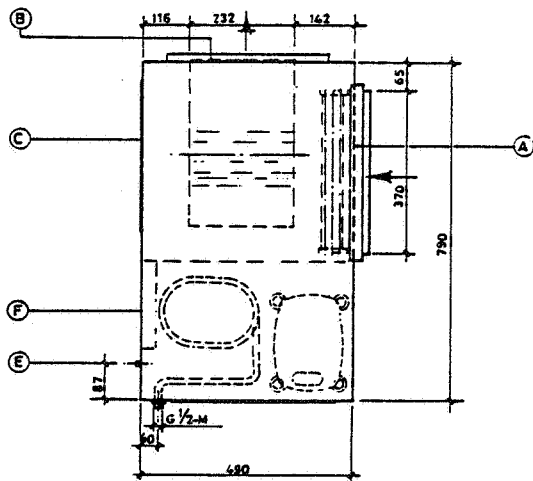
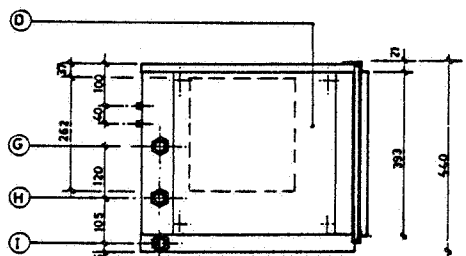


GENERAL DIMENSIONS

FLW-2

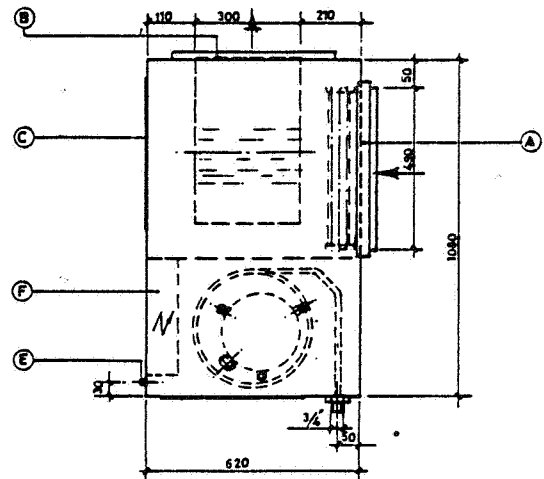


VISTA SUPERIOR / VUE DE DESSUS

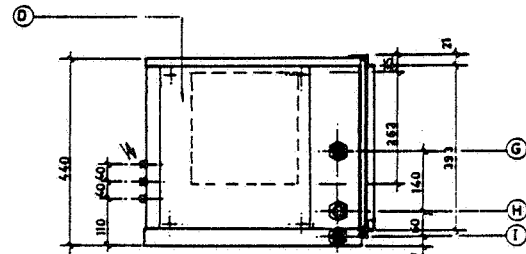


VISTA FRONTAL / VUE DE COTE

FLW-2,5 - 2,8 - 3

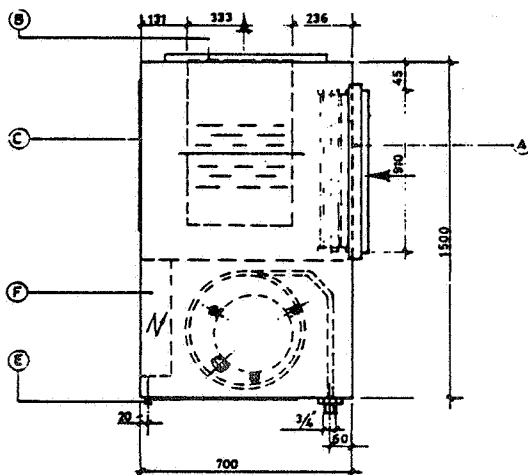


VISTA SUPERIOR / VUE DE DESSUS

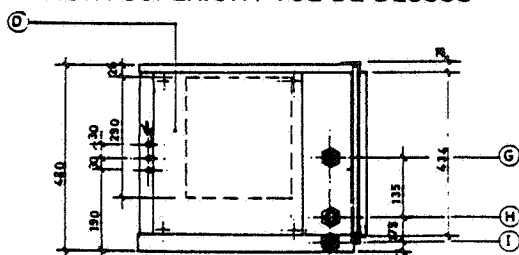


VISTA FRONTAL / VUE DE COTE

FLW-4 - 5 - 7



VISTA SUPERIOR / VUE DE DESSUS



VISTA FRONTAL / VUE DE COTE

LEYENDA

- A: Aspiración con filtro
- B: Salida aire del evaporador
- C: Acceso ventilador evaporador
- D: Acceso compresor y condensador
- E: Alimentación eléctrica
- F: Cuadro eléctrico
- G: Salida de agua FLW-2 G 1/2 "M Resto 3/4 M"
- H: Entrada de agua FLW-2 G 1/2 "M Resto 3/4 M"
- I: Entrada de condensación FLW-2 G 1/2 "M Resto 3/4"

LEGENDE

- A: Aspiration d'air avec filtre
- B: Sortie air évaporateur
- C: Accès ventilateur évaporateur
- D: Accès compresseur et condenseur
- E: Alimentation électrique
- F: Tableau de commandes électrique
- G: Sortie d'eau FLW-2 G 1/2 "M Autres tailles Gaz 3/4 M"
- H: Entrée d'eau FLW-2 G 1/2 "M Autres tailles Gaz 3/4 M"
- I: Sortie condensat FLW-2 G 1/2 "M Autres tailles Gaz 3/4 M"