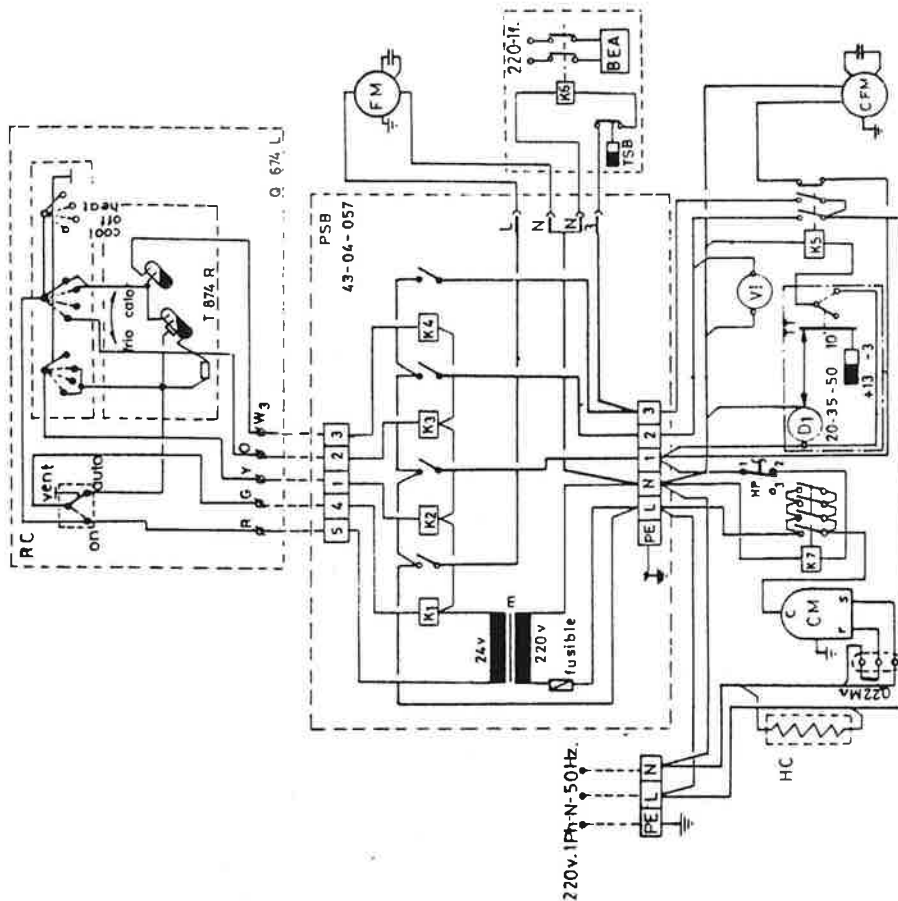
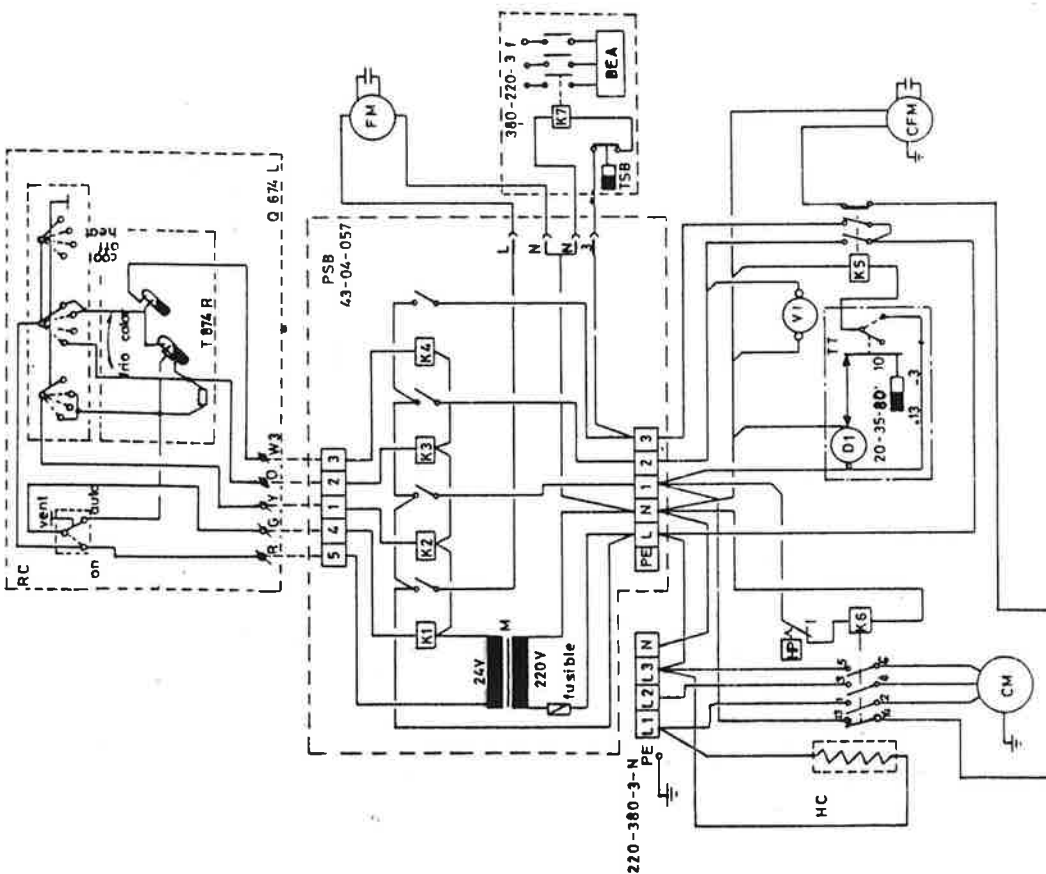


HPFL-2,8 220/1/50

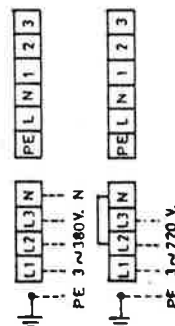


HPFL-3-4 220/380/3/50

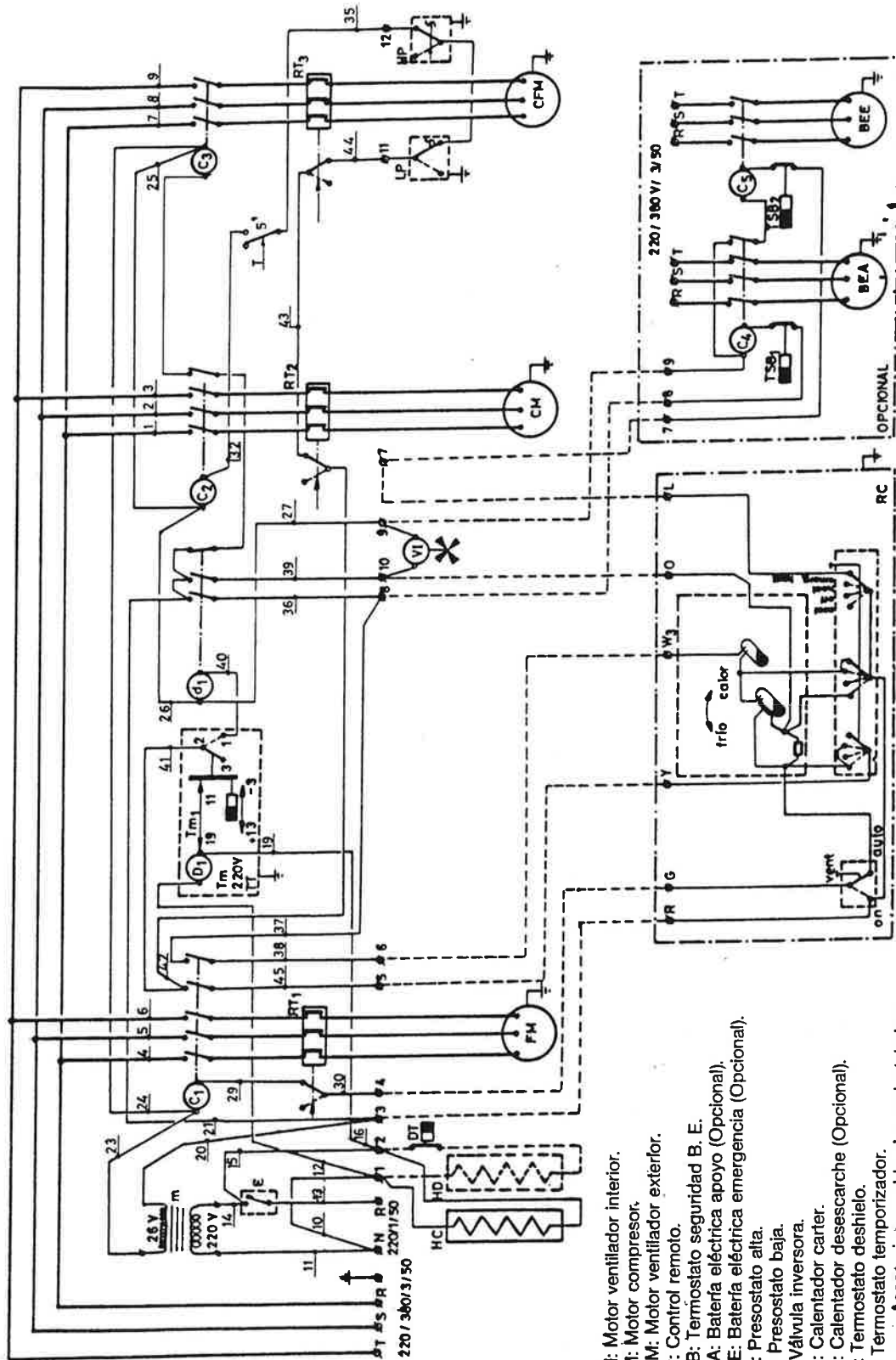


TSB: Termostato de seguridad.  
K: RELE.  
PSB: Circuito impreso.  
BEA: Batería eléctrica (opcional).  
HC: Calentador cáter.  
HP: Presostato de alta.  
TT: Temporizador termostato.  
--- Accesorios y cableado por instalador.

FM: Motor ventilador interior.  
CM: Motor compresor.  
CFM: Motor ventilador exterior.  
RC: Control remoto.  
m: Transformador.  
VI: Válvula inversora.



HPFL 5-7 220/380/3/50



- FM: Motor ventilador interior.
- CM: Motor compresor.
- CFM: Motor ventilador exterior.
- RC: Control remoto.
- TSB: Termostato seguridad B. E.
- BEA: Batería eléctrica apoyo (Opcional).
- BEE: Batería eléctrica emergencia (Opcional).
- HP: Presostato alta.
- LP: Presostato baja.
- VI: Válvula inversora.
- HC: Calentador carter.
- HD: Calentador desescarche (Opcional).
- DT: Termostato deshielo.
- TI: Termostato temporizador.
- Accesorios y cableado por instalador.