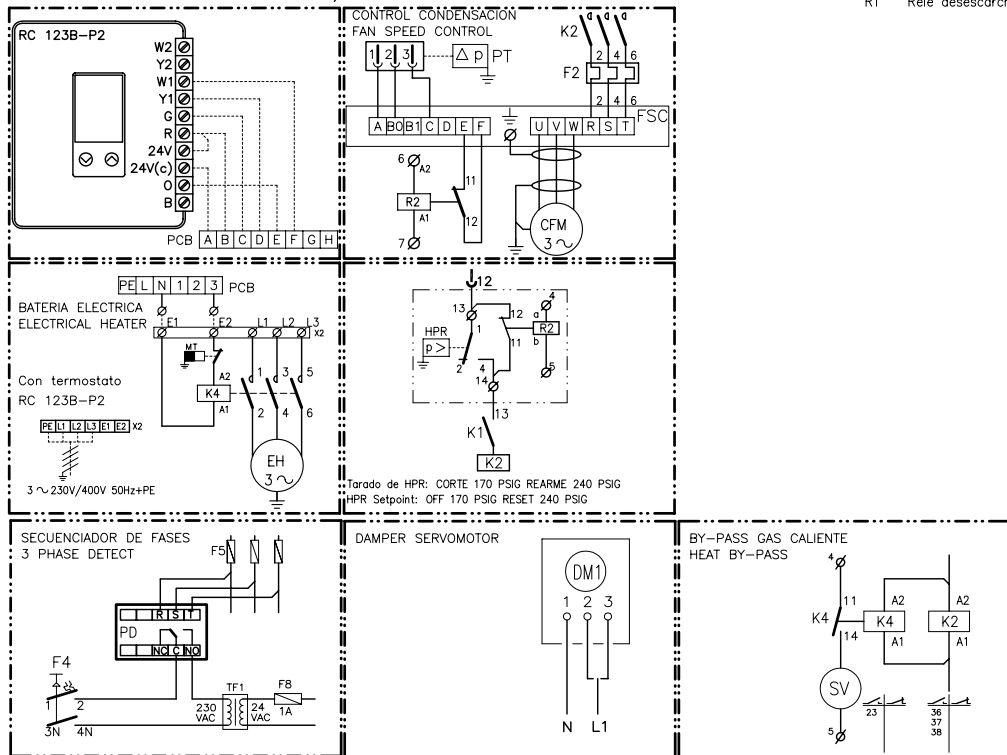
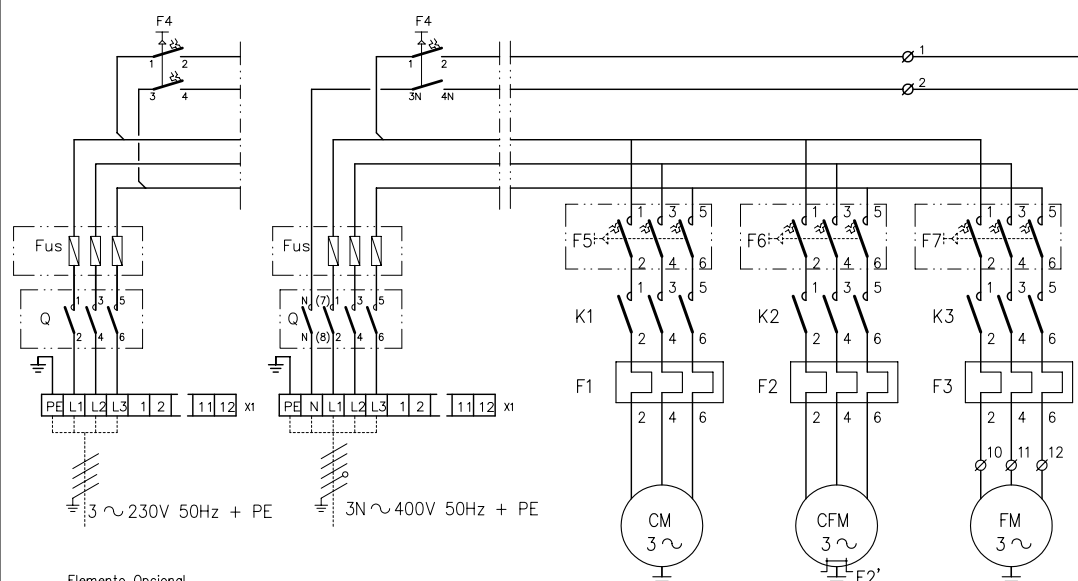
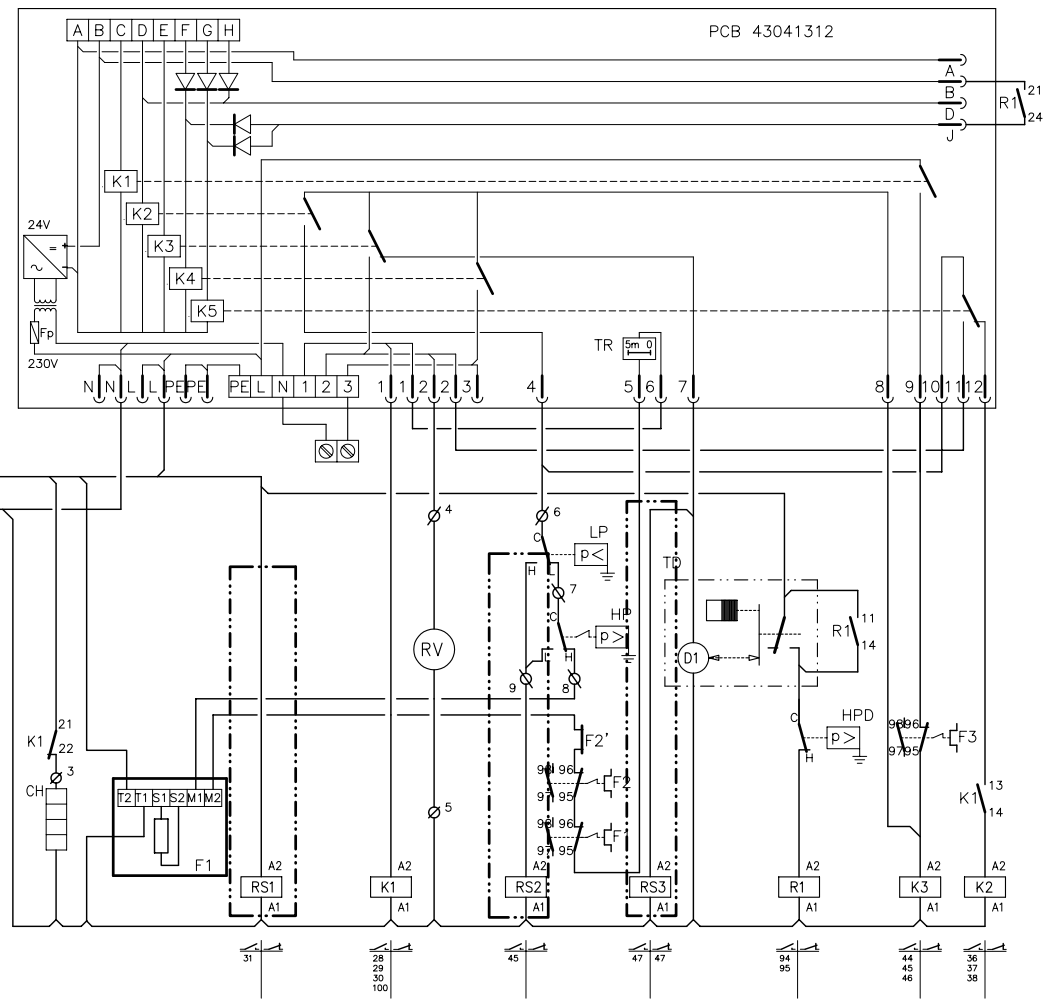


ELEMENTOS OPCIONALES / OPTIONAL ELEMENTS



HPD Presostato desescarche (24-19 bar) Defrost pressure switch (24-19 bar)
R1 Rele desescarche Defrost relay

CFM Motor Ventilador Exterior Condenser Fan Motor
CH Calentador de Cártier Crank Case Heater
CM Motor del Compresor Compressor Motor
EH Bateria Eléctrica Electric Heater
F Protección Térmica Thermal Protection
F4-7 Magnetotérmico Circuitbreaker
FM Motor Ventilador Interior Internal Fan Motor
FSC Control condensación Fan Speed Control
HP Presostato de Alta High Pressure Pressostat
K Contactor Contactor
LP Presostato de Baja Low Pressure Pressostat
MT Termostato de Seguridad Security Thermostat
PCB Placa Circuito Impreso Printed Circuit Board
PT Transductor de presión Pressure transducer
RC Control Remoto Remote Control
RF Relé control condensación Speed control relay
RV Válvula Inversora Reverse Valve
TD Temporizador de Desescarche Timer Defrost
TR Temporizador Anticiclo Timer Delay
Q Interruptor general Main switch
Fus Fusibles Fuses



Elemento Opcional
Optional Element
A Realizar por el Instalador
To Wire by the Installer