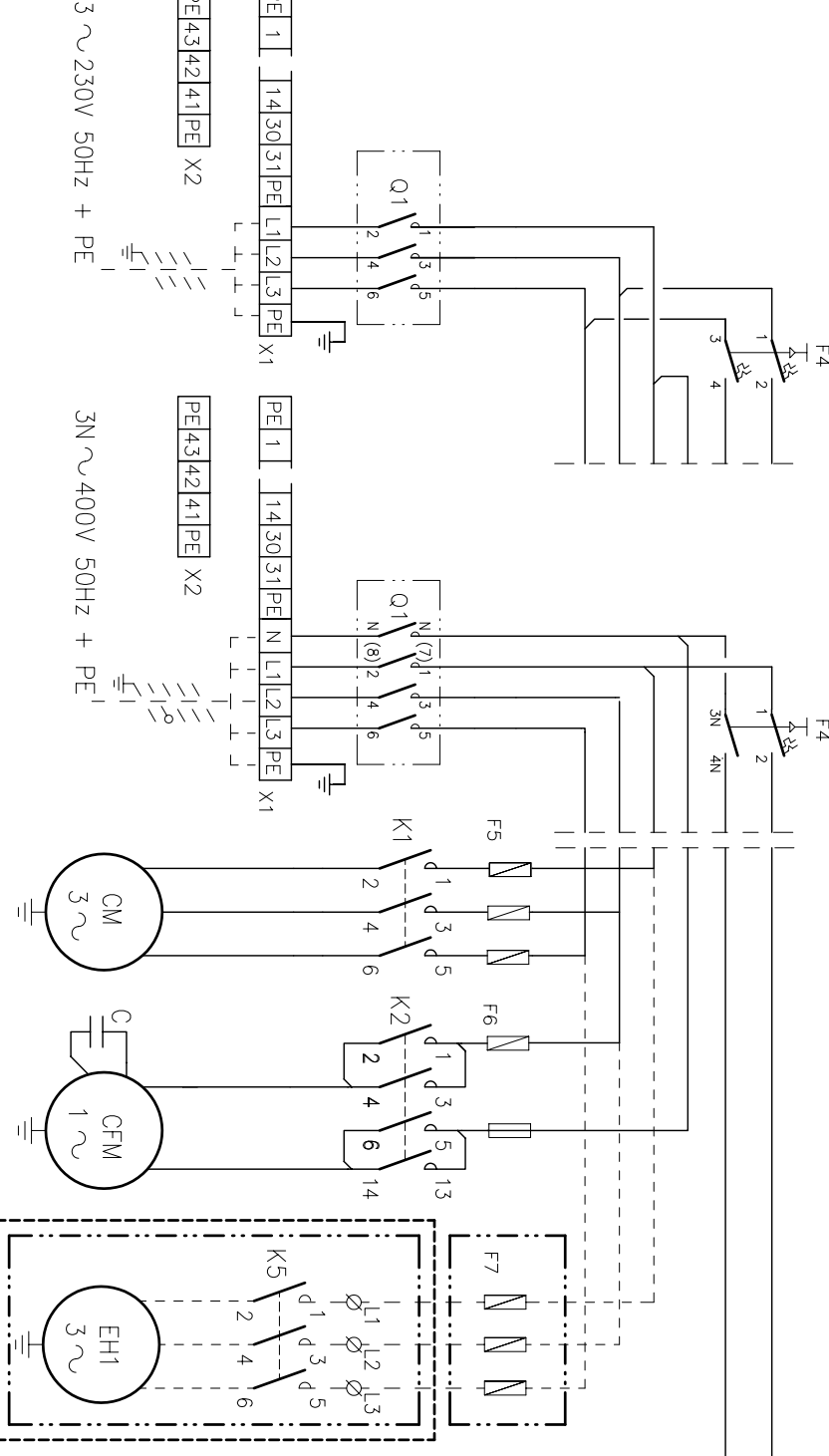
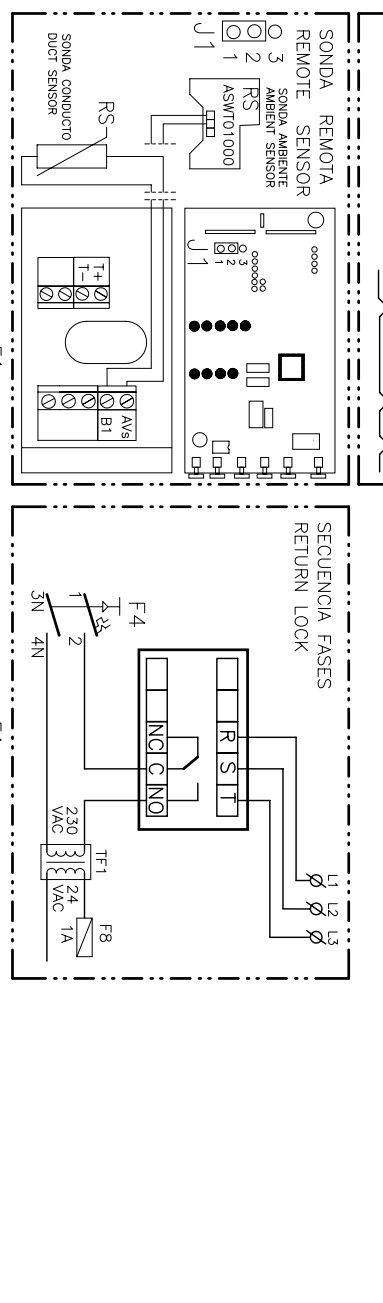
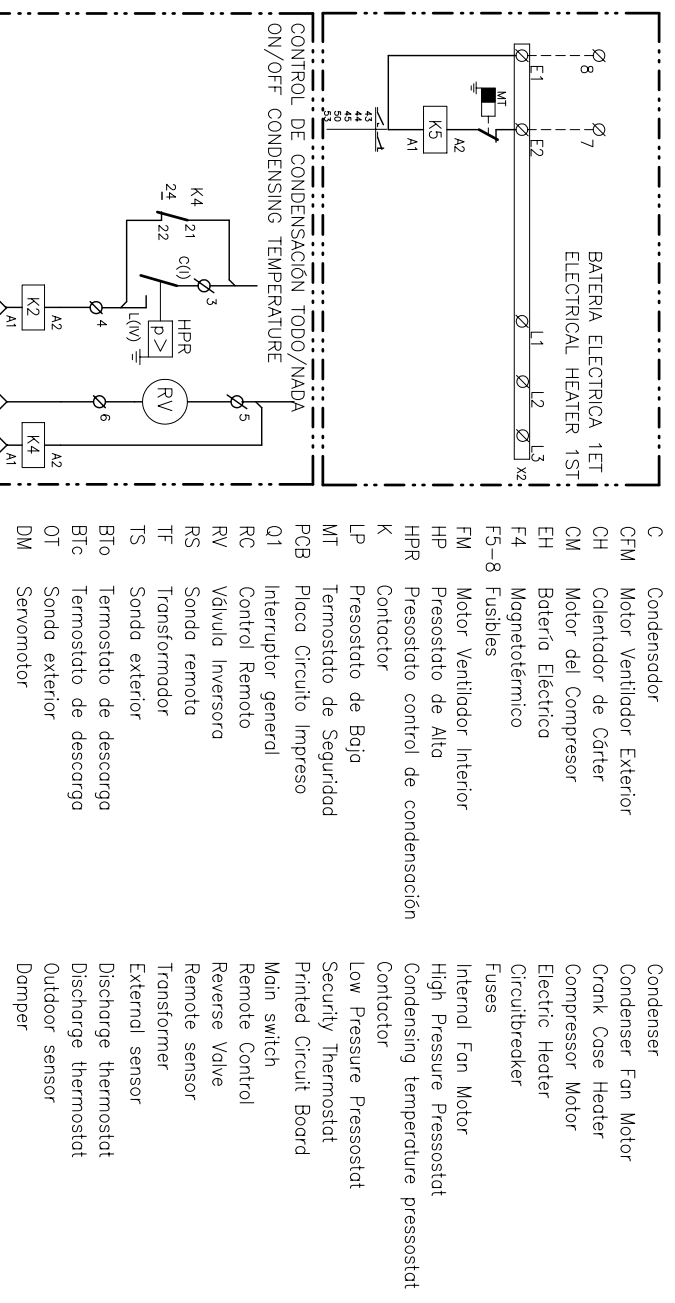
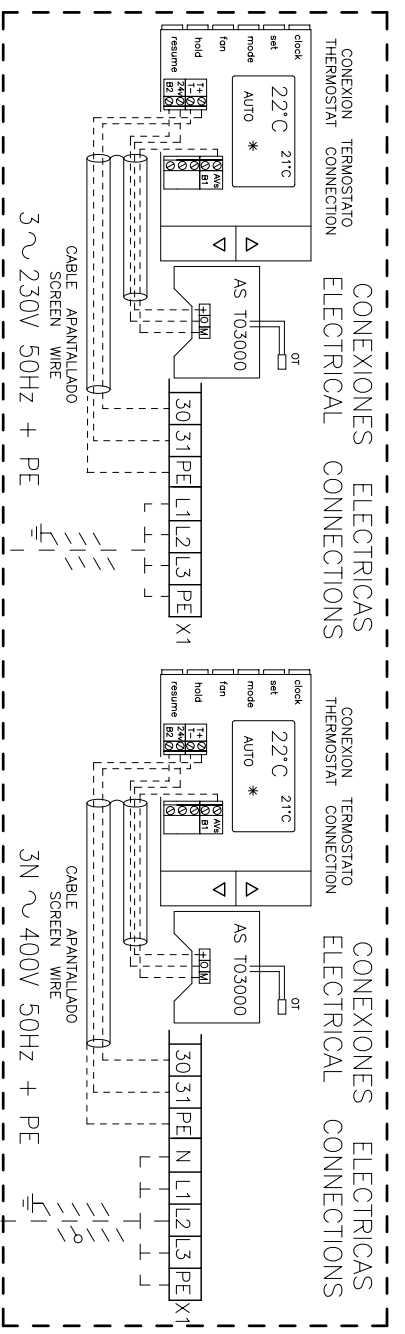
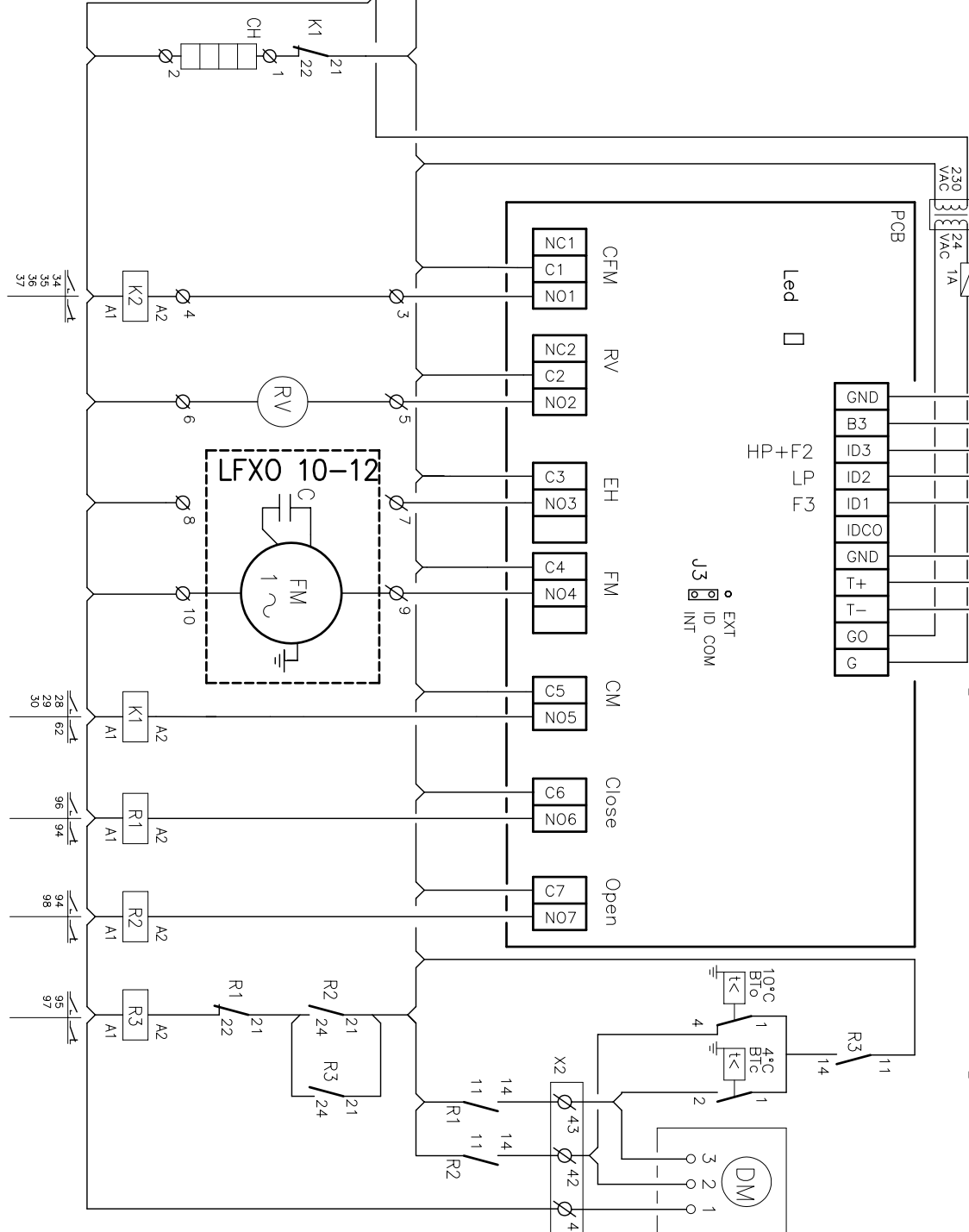
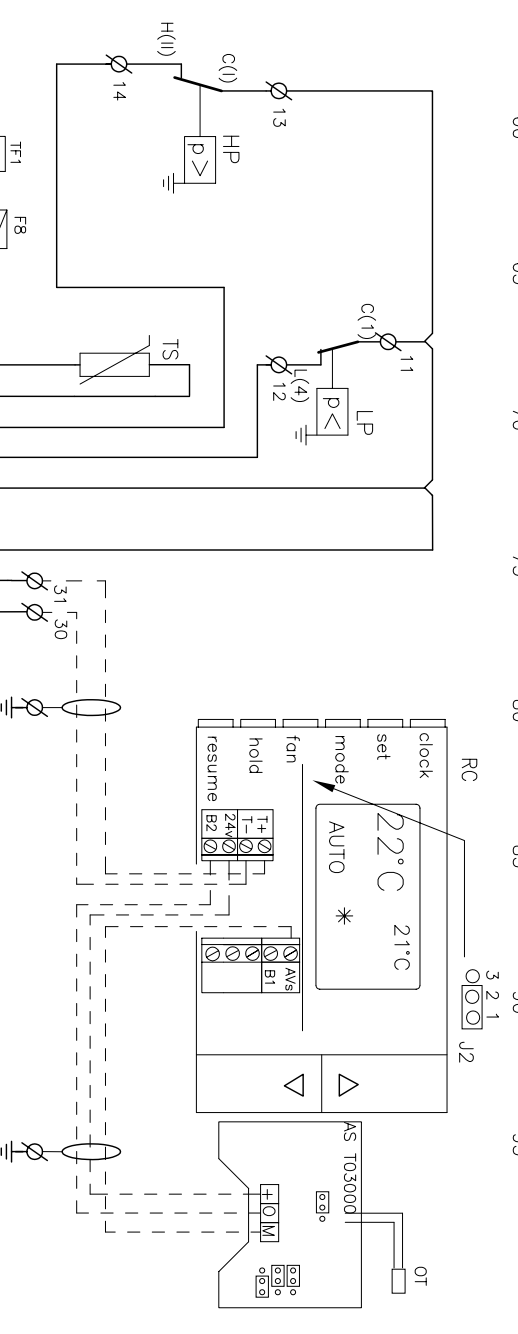


ELEMENTOS OPCIONALES / OPTIONAL ELEMENTS



Fusibles	F5	F6
Fuses size	3 x 25A	1 x 6A
	400/3/50/3 x 16A	1 x 6A

Elemento Opcional  
Optional Element  
A Realizar por el Instalador  
To Wire by the Installer



Lennox Refrac S.A.

**ESQUEMA ELECTRICO**  
ELECTRIC DIAGRAM

**FLHA (LFXO+KFHA) 10-12**

**FLHK (LFXO+KFHK) 10-12**

**32-33-682-434**

**3N 400V 50Hz PE**

**3 ~ 230V 50Hz + PE**

**12C**