
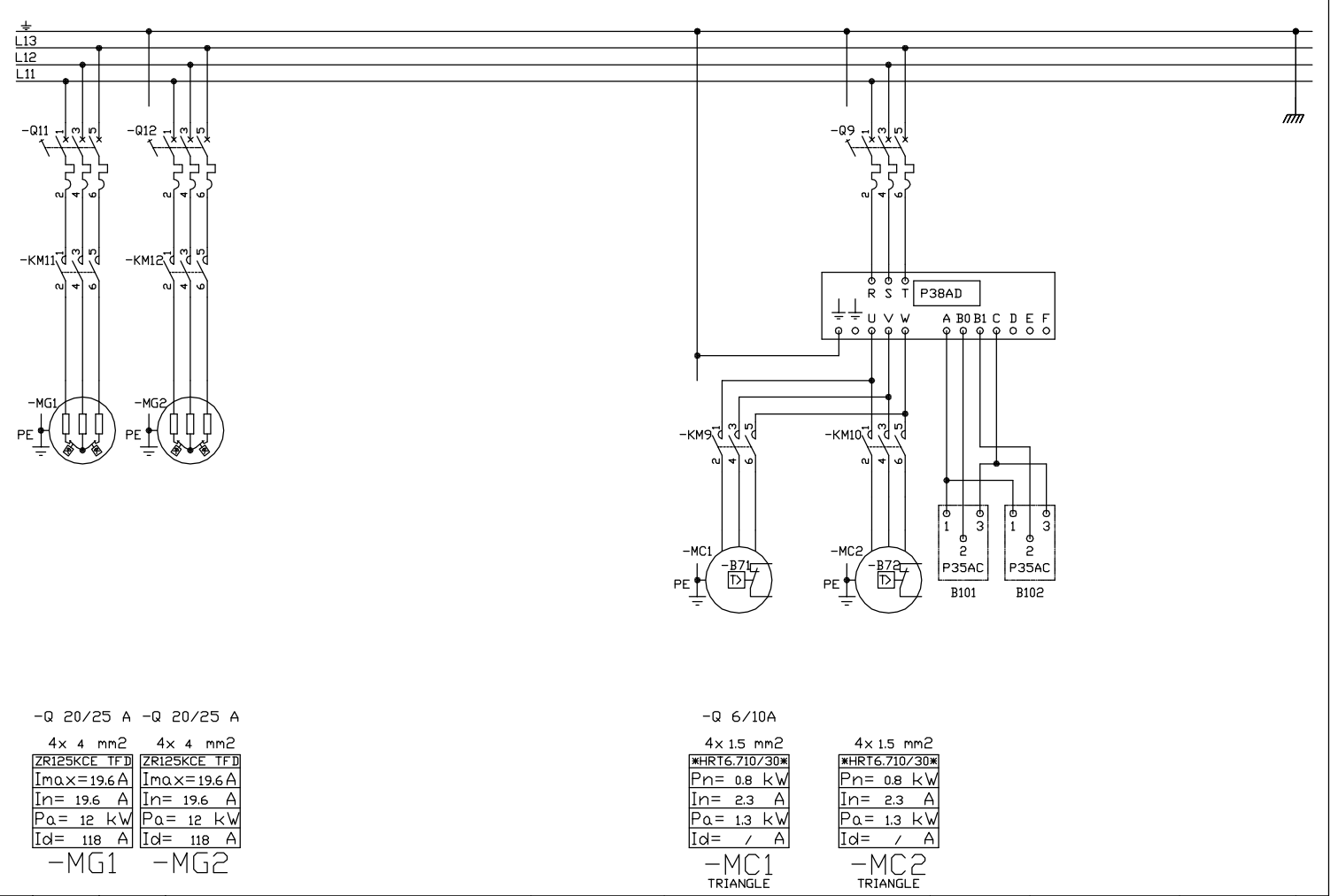
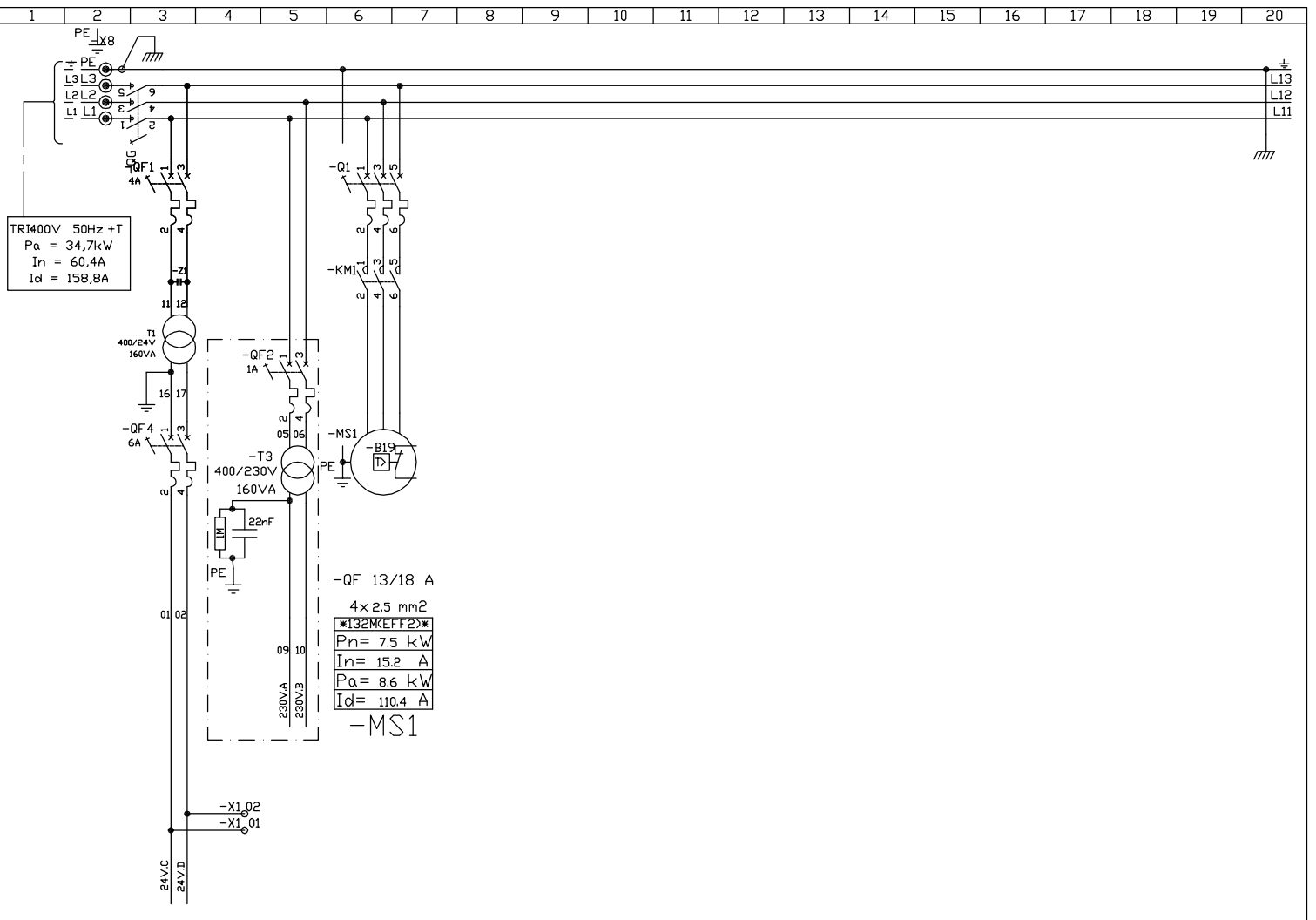
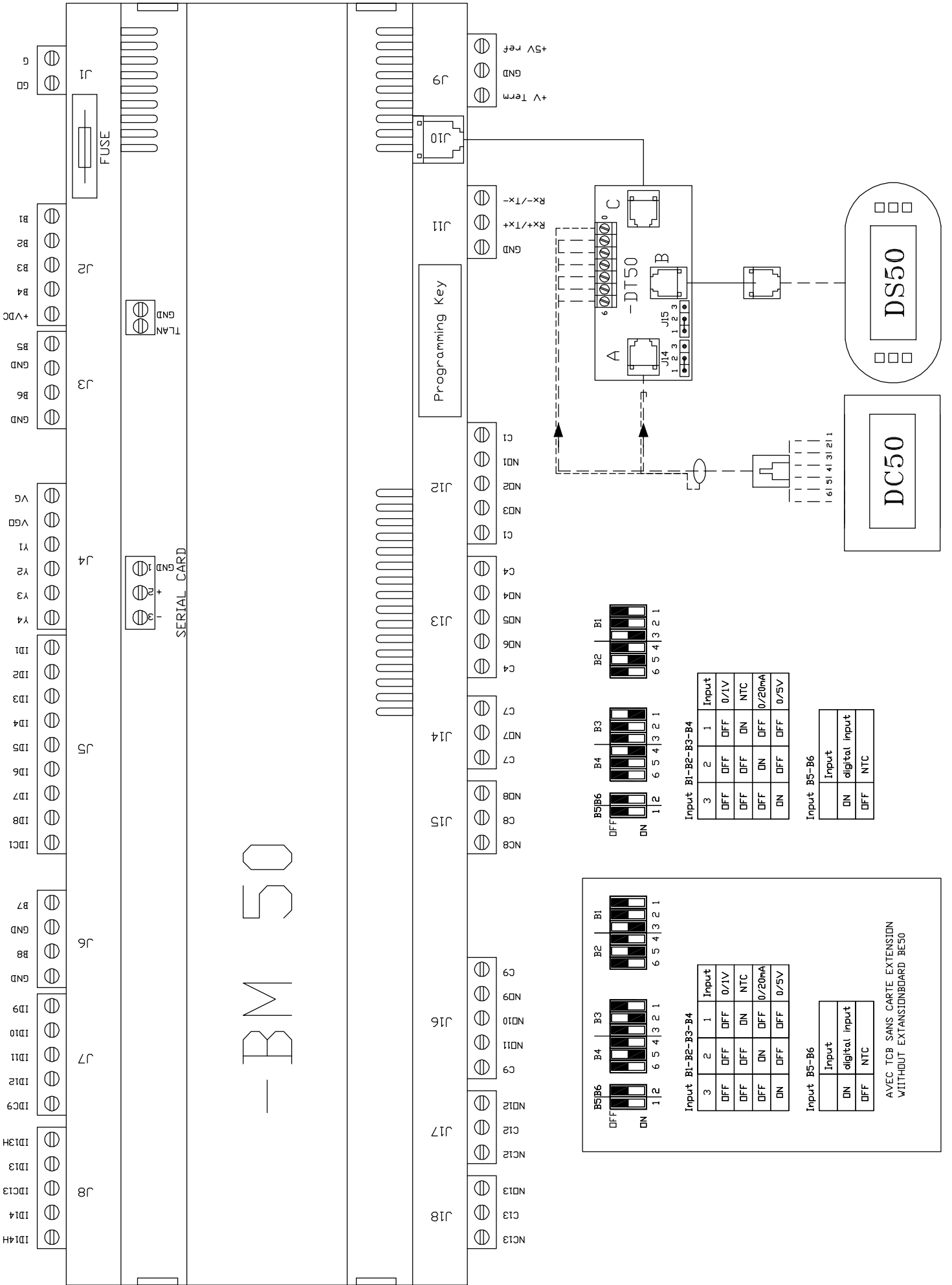


Indice	DATE	NOM	MODIFICATIONS
			
<i>Blatchington Hall, Downs Leisure Ce</i>			
(1) BGK 060 HD	Dessine: CTO	PAGE DE GARDE	249679 0/11
LENNOX UK	Date: 11.08.06		



- BM 50



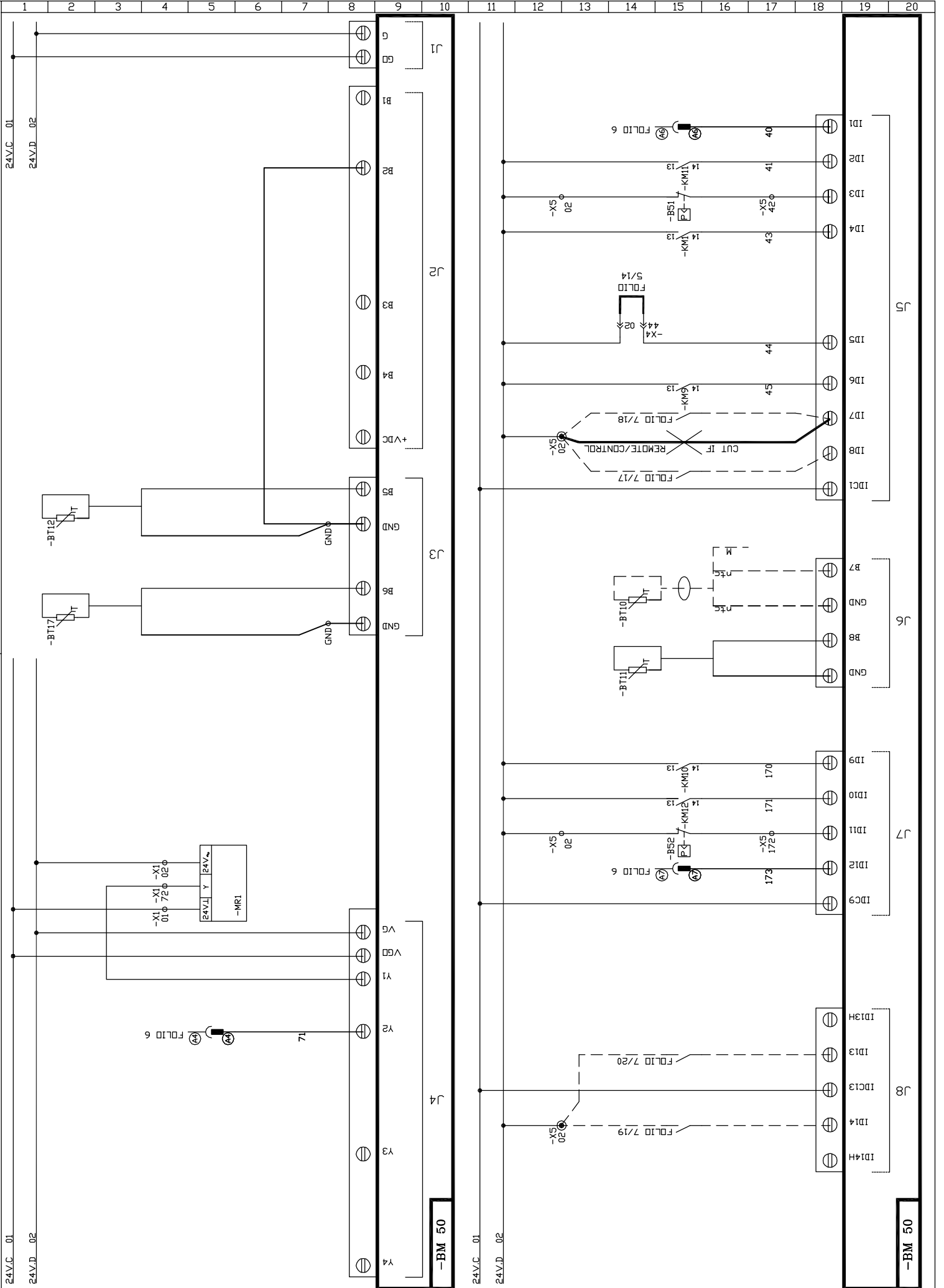
Indice	DATE	NOM	MODIFICATIONS

(1) BCK 060 HD
Automate CLIMATIC 50
Climatic 50 Controller

Dessine: CTO
Date: 11.08.06



249679 2/11

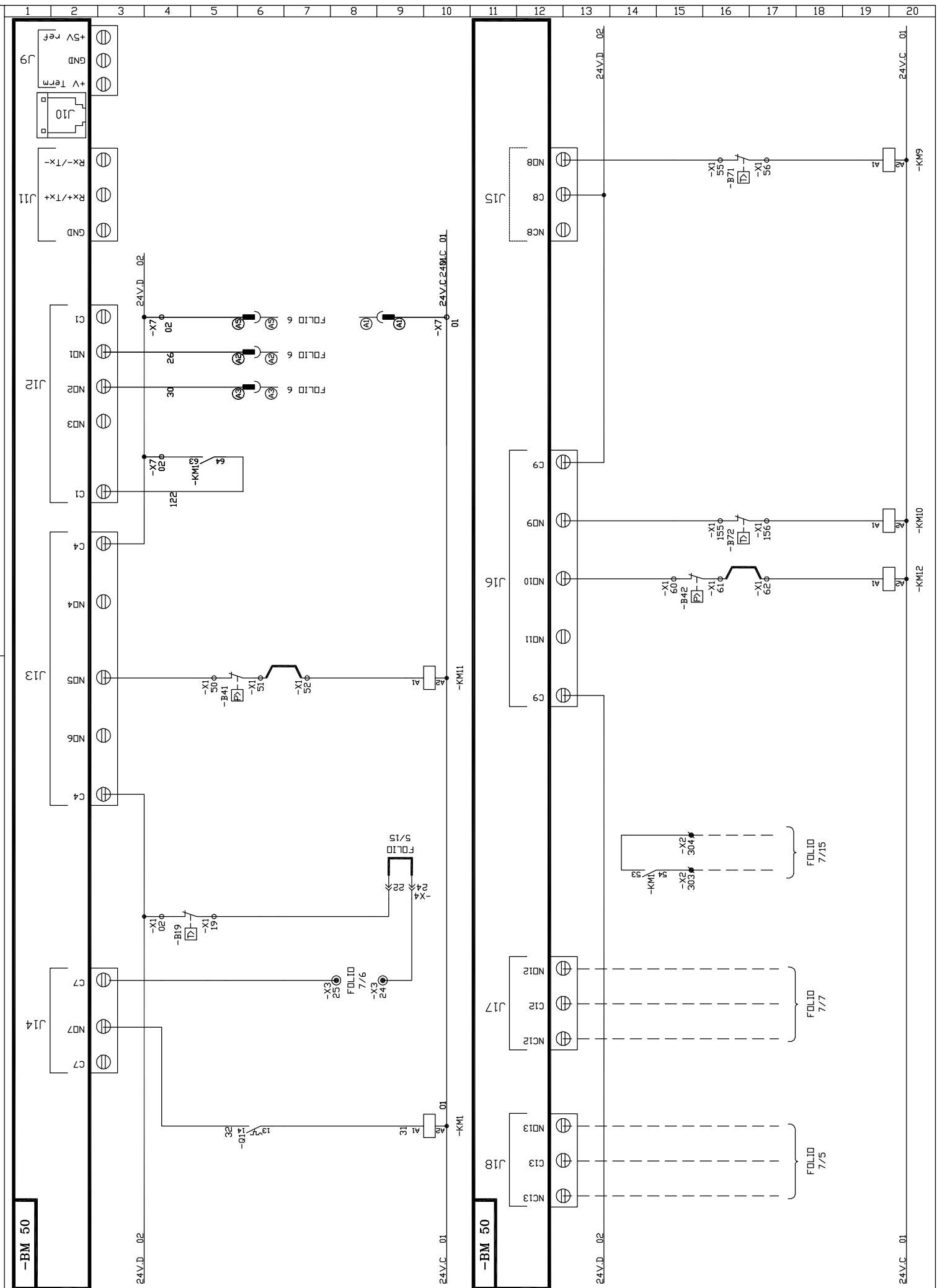


Indice	DATE	NOM	MODIFICATIONS

(1) BCK 060 HD
Entrées Automate CLIMATIC 50
Climatic 50 Controller Input

Dessine: CTO
Date: 11.08.06





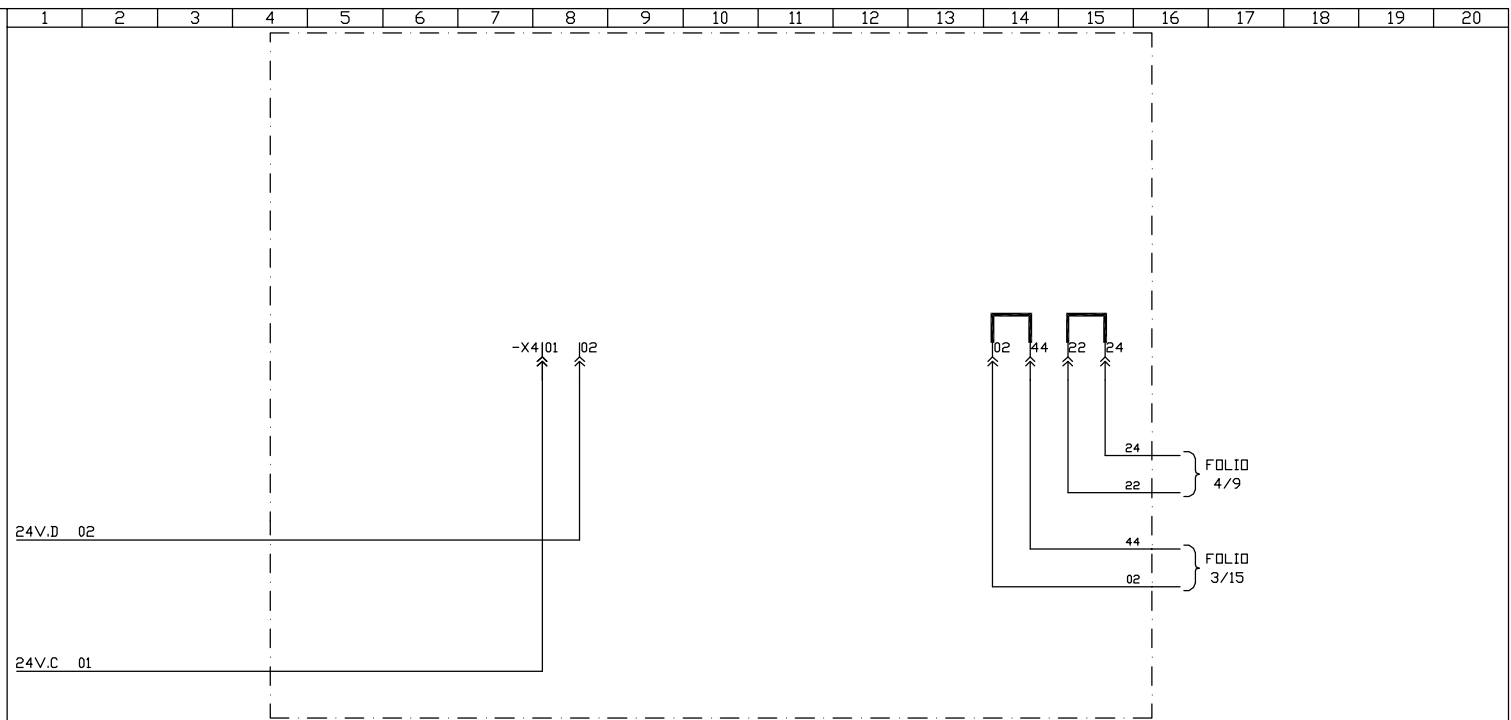
Indice	DATE	NOM	MODIFICATIONS

(1) BCK 060 HD
Sorties Automate CLIMATIC 50
Climatic 50 Controller Outputs

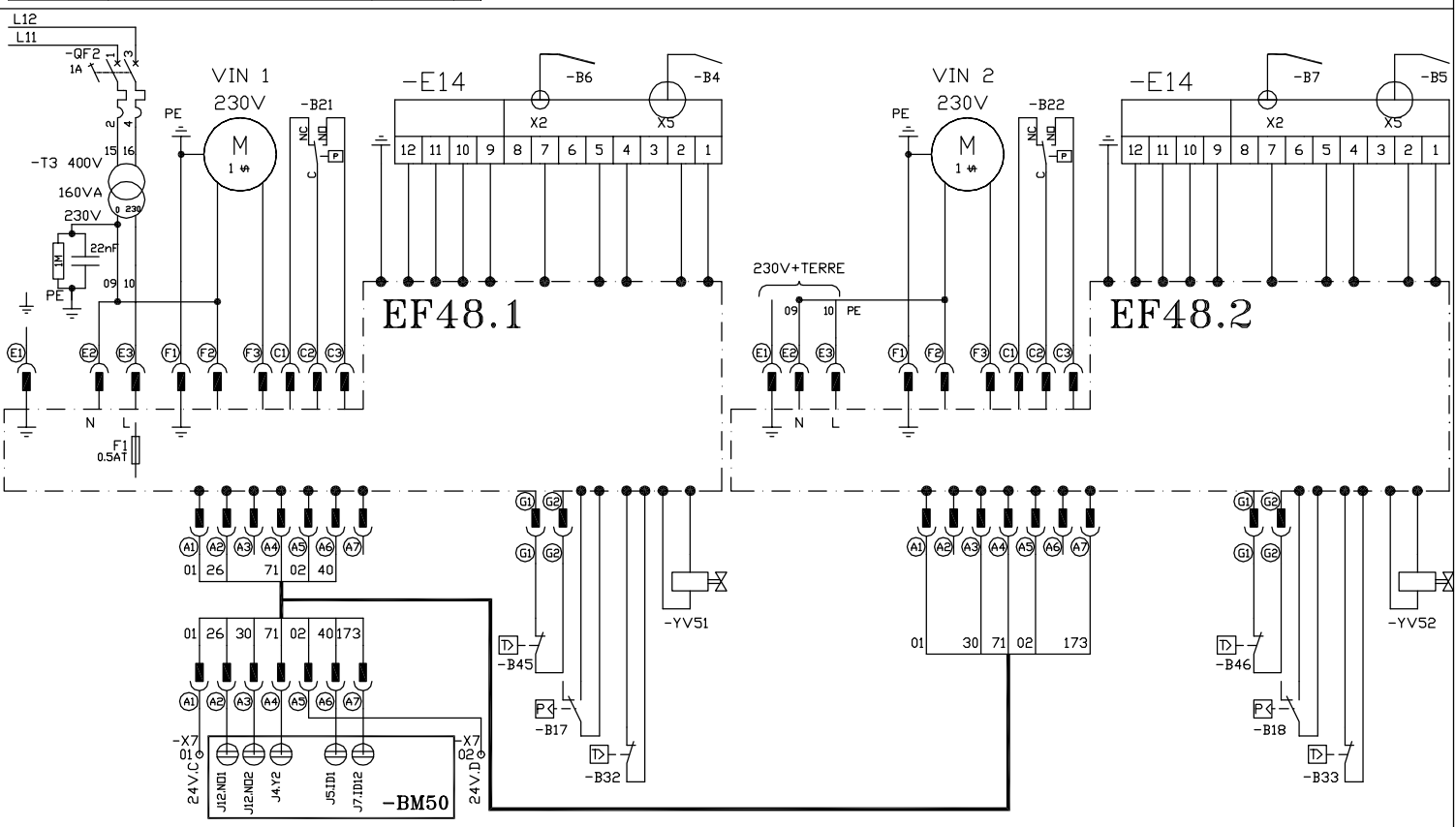
Dessine: CTO
Date: 11.08.06

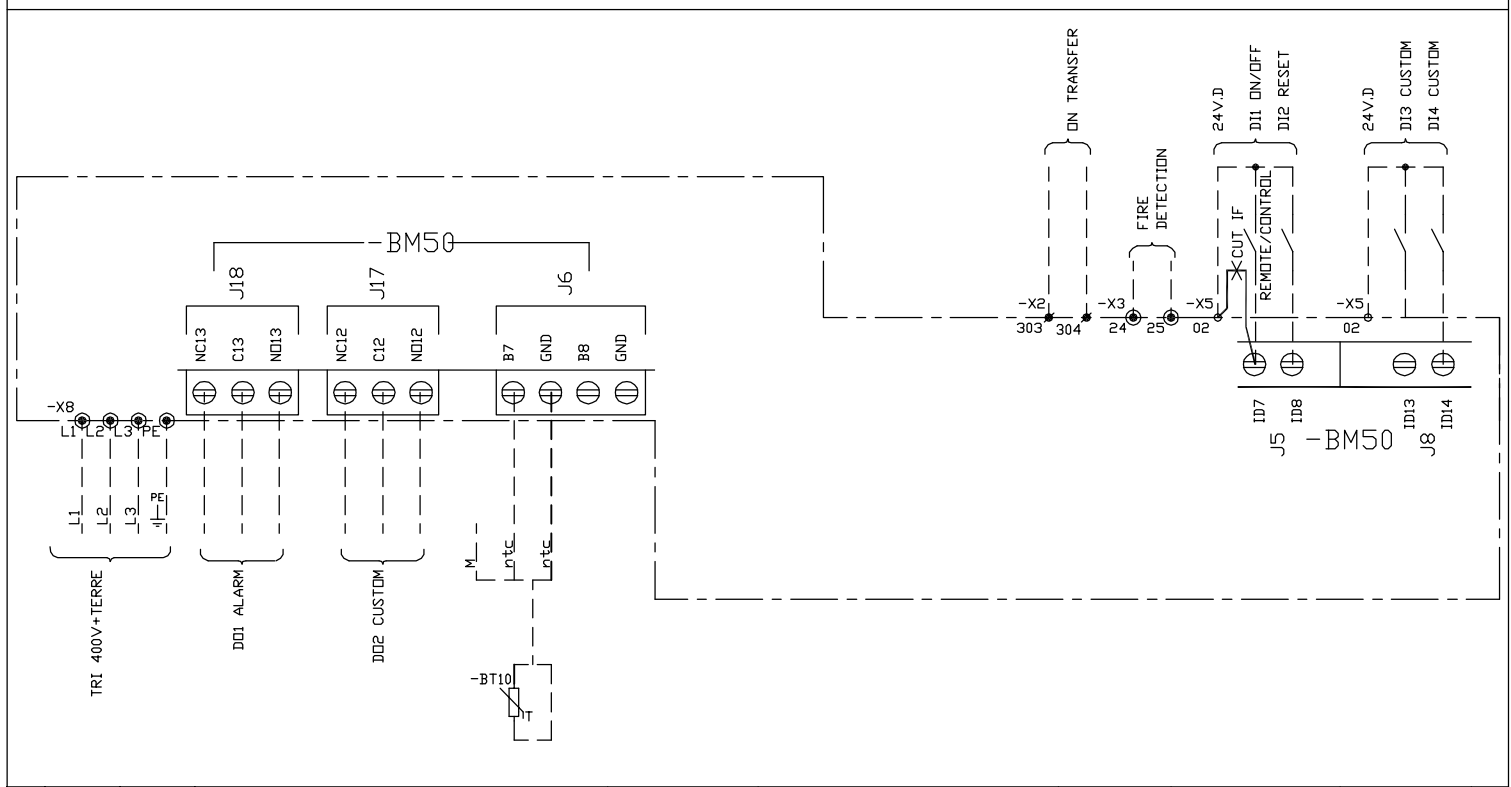
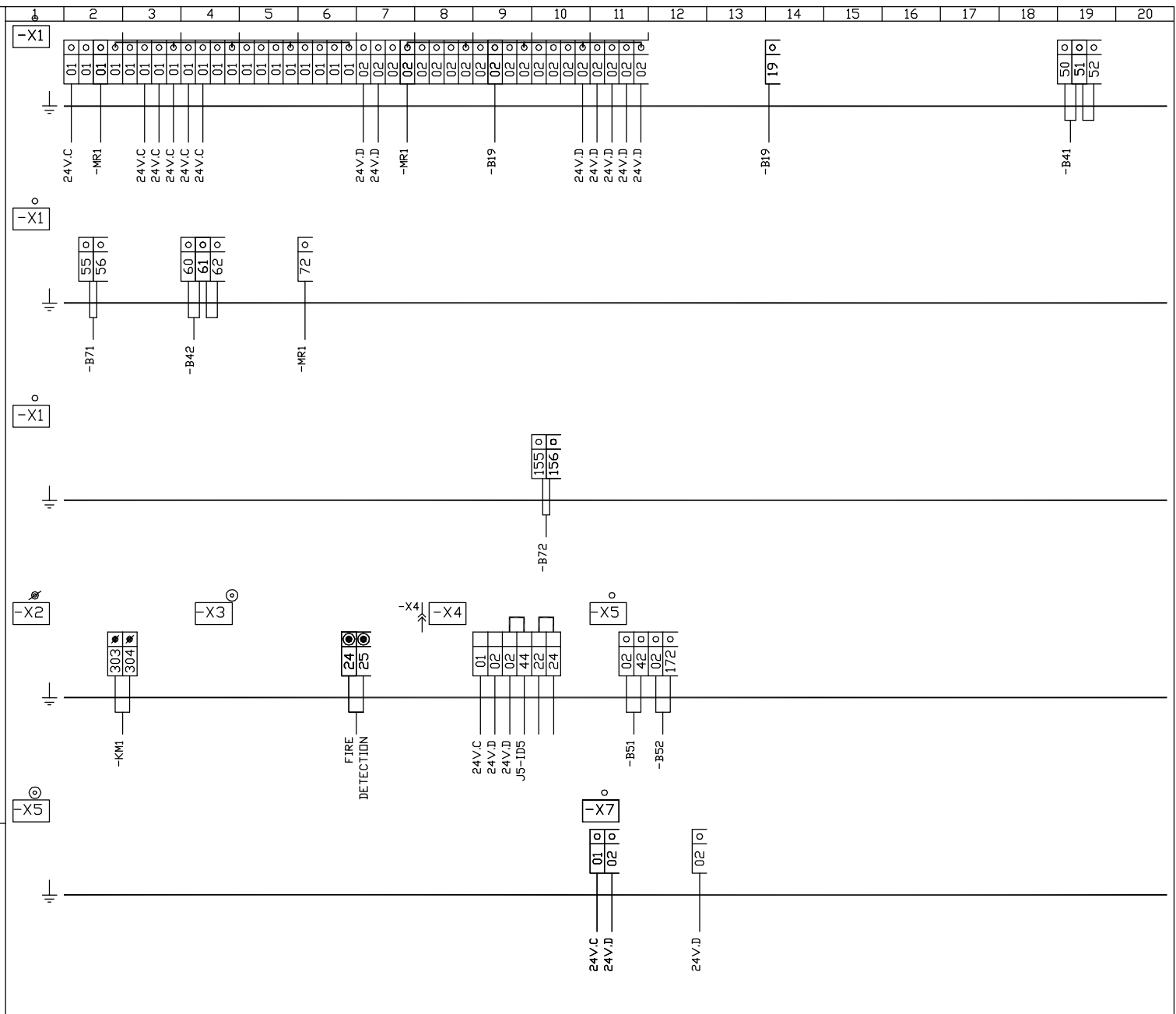


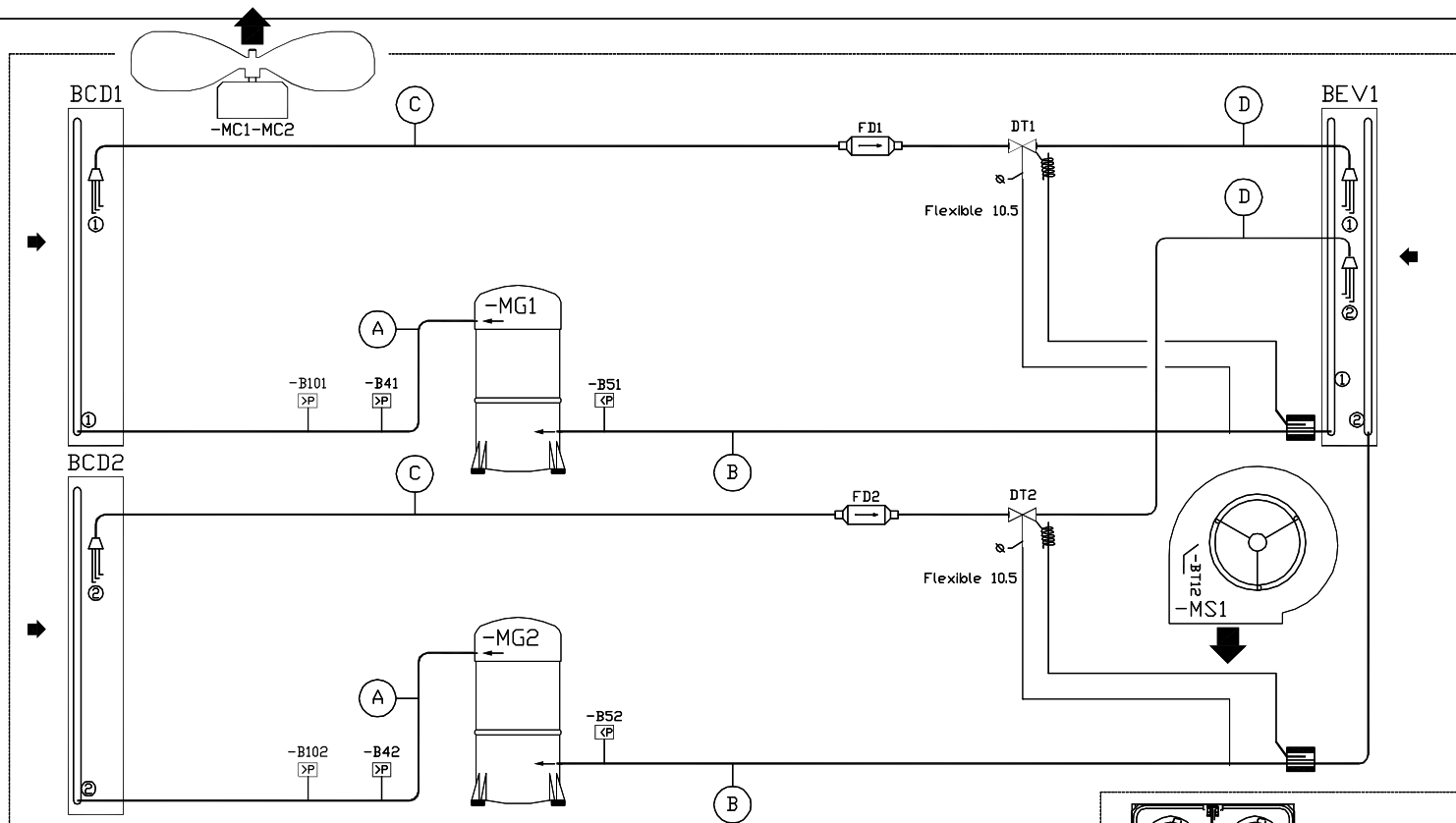
249679 4/11



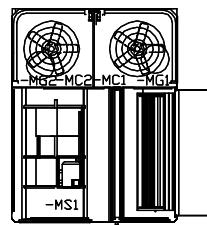
REPERE	REFERENCE	CODE	Nb
-QF2	C60N 1A BIPOL COURBE D	4480589E	1
-T3	160VA 400V/230V	4430125R	1
-RC	CIRCUIT RC 1MEG0HM - 22nF	4770012Z	1
-EF48.1,2	-EF48	4770624Z	2







BOX	30/35	40	-MG1	45	-MG2	50	60	70
D	5/8"	5/8"	5/8"	7/8"	7/8"	7/8"	7/8"	7/8"
C	1/2"	1/2"	1/2"	5/8"	5/8"	5/8"	5/8"	5/8"
B	7/8"	1 1/8"	1 1/8"	1 1/8"	1 1/8"	1 3/8"	1 3/8"	1 3/8"
A	5/8"	7/8"	7/8"	7/8"	7/8"	7/8"	7/8"	7/8"



Indice	DATE	NOM	MODIFICATIONS

(1) BCK 060 HD
 Schéma Frigorifique \ Hydraulique
 Cooling \ Hydraulic Diagram

Dessine: CTO
 Date: 11.08.06



249679 9/11

1	2	3	4	5	6	7	8	9	10	11	12	13	14	15	16	17	18	19	20
-A1	DEMARREUR PROGRESSIF									-KE1-KE2	CONTACTEUR RECHAUFFEUR -E1-E2								
-B2	TETE DE DETECTION DE FUMEEES																		
-B4	SONDE IONISATION RAMPE GAZ									-KM1	CONTACTEUR MOTEUR VENTILATEUR SOUFFLAGE -MS1								
-B6	ELECTRODE ALLUMAGE RAMPE GAZ																		
-B8-B9	THERMOSTAT REFROIDISSEMENT COMPRESSEUR																		
-B10	PRESSOSTAT D'AIR									-KM5	CONTACTEUR MOTEUR VENTILATEUR EXTRACTION -ME1-ME2								
-B13	PRESSOSTAT D'AIR FILTRES ENCRASSES / DEBIT D'AIR																		
-B14	THERMOSTAT ANTIGEL BATTERIE EAU CHAUDE									-KM9-KM10	CONTACTEUR MOTEUR VENTILATEUR CONDENSEUR 1 / CONDENSEUR 2								
-B15	THERMOSTAT ANTIGEL BATTERIE EAU CHAUDE									-KM11-KM12	CONTACTEUR COMPRESSEUR -MG1-MG2								
-B16	THERMOSTAT INCENDIE																		
-B17	PRESSOSTAT MINI GAZ RAMPE GAZ																		
-B19	STOP THERME MOTEUR VENTILATEUR DE SOUFFLAGE -MS1																		
-B21	PRESSOSTAT D'AIR EXTRACTION FUMEEES RAMPE GAZ																		
-B23-B24	STOP THERME MOTEUR VENTILATEUR EXTRACTION -ME1-ME2																		
-B25	KLIXON SECURITE BATTERIE ELECTRIQUE -E1-E2																		
										-MC1.2	MOTEUR VENTILATEUR CONDENSEUR -MC1-MC2								
										-ME1-2-3	MOTEUR VENTILATEUR EXTRACTION -ME1-ME2-ME3								
-B32	THERMOSTAT SECURITE RAMPE GAZ									-MG1-MG2	COMPRESSEUR -MG1-MG2								
-B41-B42	PRESSOSTAT SECURITE HAUTE PRESSION COMPRESSEUR -MG1-MG2																		
-B45	THERMOSTAT LIMITEUR SOUFFLAGE									-MR1	MOTEUR REGISTRE ECONOMISEUR								
-B51-B52	PRESSOSTAT DE SECURITE BASSE PRESSION COMPRESSEUR -MG1-MG2									-MR3	MOTEUR REGISTRE AIR NEUF								
-B61-B62	PRESSOSTAT CONTROLLE HAUTE PRESSION COMPRESSEUR -MG1-MG2																		
-B71-B72	STOP THERME MOTEUR VENTILATEUR CONDENSEUR -MC1-MC2									-MR6	MOTEUR REGISTRE BY-PASS								
										-MS1	MOTEUR VENTILATEUR DE SOUFFLAGE -MS1								
-B81-B82	MODULE DE PROTECTION COMPRESSEUR SCROLL -MG1-MG2									-Q1	PROTECTION MOTEUR VENTILATEUR SOUFFLAGE -MS1								
										-Q5	PROTECTION MOTEUR VENTILATEUR EXTRACTION -ME1-ME2								
-B91-B92	PRESSOSTAT 4/20mA COMPRESSEUR -MG1-MG2									-Q9	PROTECTION MOTEUR VENTILATEUR CONDENSEUR -MC1-MC2								
										-Q11-Q12	PROTECTION COMPRESSEUR -MG1-MG2								
BCD	BATTERIE CONDENSEUR																		
BEC	BATTERIE EAU CHAUDE																		
BEV	BATTERIE EVAPORATEUR																		
-BE 50	CARTE EXTENSION CLIMATIC 50																		
-BG10	SONDE D'HYGIENE									-QF1	PROTECTION CIRCUIT PRIMAIRE -T1								
-BH10	SONDE D'HYGROMETRIE REGULATION									-QF2	PROTECTION CIRCUIT PRIMAIRE -T3								
-BH11	SONDE D'HYGROMETRIE EXTERIEURE									-QF3	PROTECTION CIRCUIT SECONDAIRE -T3								
-BT10	SONDE DE TEMPERATURE REGULATION									-QF4	PROTECTION CIRCUIT SECONDAIRE -T1								
-BT11	SONDE DE TEMPERATURE EXTERIEURE									-QG	INTERRUPTEUR GENERAL								
-BT12	SONDE DE TEMPERATURE SOUFFLAGE																		
										-QE1-QE2	PROTECTION RECHAUFFEUR -E1-E2								
-BT14	SONDE DE TEMPERATURE REGULATION VITESSE CONDENSEUR 1																		
-BT15	SONDE DE TEMPERATURE REGULATION VITESSE CONDENSEUR 2																		
-BT17	SONDE DE REPRISE																		
-BT91-BT92	SONDE DE TEMPERATURE DEGIVRAGE COMPRESSEUR 1-2																		
-BE 50	CARTE EXTENSION CLIMATIC 50																		
-BM 50	CLIMATIC 50																		
-BX 50	MULTIPLEXEUR CLIMATIC 50																		
-DT 50	T DE CONNEXION CONSOLE									-T1	TRANSFORMATEUR CIRCUIT DE COMMANDE 400V/24V								
-C	CONDENSATEUR									-T3	TRANSFORMATEUR ALIMENTATION BRULEUR 400/230V								
DT	DETENUEUR THERMOSTATIQUE									-TCB	THERMOSTAT CONTROL								
-E1-E2	RECHAUFFEUR -E1-E2									UF	UNITE FRIGORIFIQUE								
-E51.52	RESISTANCE DE CARTER COMPRESSEUR MG1.2									UT	UNITE DE TRAITEMENT D'AIR								
-E4	HUMIDIFICATEUR VAPEUR -E4									VAM	VANNE D'ARRET MANUELLE								
-E11	CIRCUIT IMPRIME DETECTEUR DE FUMEEES									VRM	VANNE DE REGLAGE MANUELLE								
										-V1	CONTACTEUR STATIQUE BATTERIE ELECTRIQUE								
-E14	BOITIER CONTROLE BRULEUR																		
-KA31	RELAIS DEF AUT BRULEUR GAZ																		

○ -REPÈRE CABLE BLINDE
 -FIL 0.5mm²
 ----- LIAISONS A LA CHARGE DE L'INSTALLATEUR
 -X4 ○ BORNIER DETECTION FUMEEES -X1 ○ BORNIER PRINCIPAL
 -X5 ○ BORNIER AUXILIAIRE -X2 ● } BORNIER \ RACCORDEMENT CLIENT
 -X7 ○ BORNIER AUXILIAIRE -X3 ⊙ }
 -X8 ○ BORNIER TRI 400V+N+TERRE

