
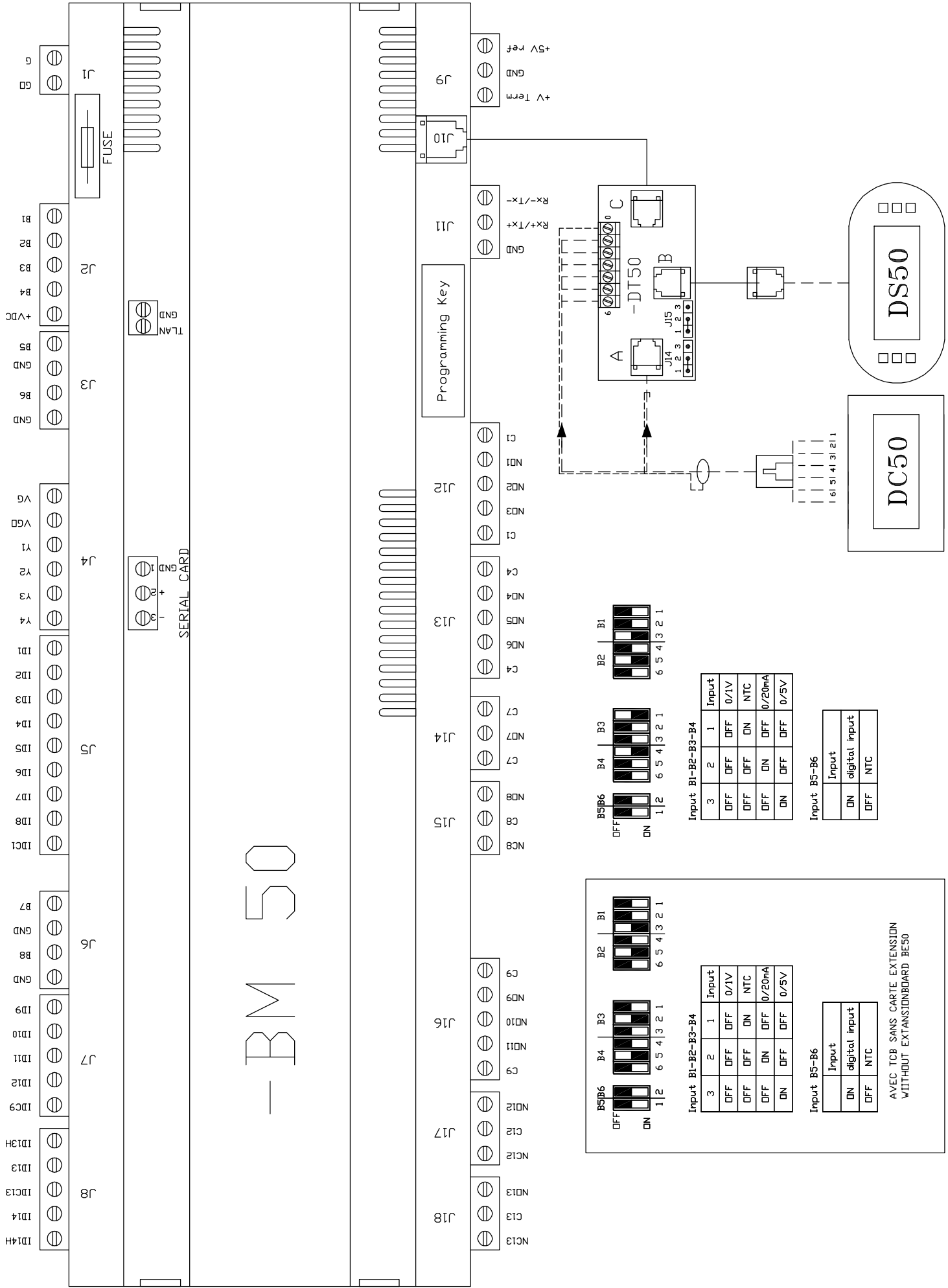


Indice	DATE	NOM	MODIFICATIONS
			
BGK070 ASDA	Dessine: MB	PAGE DE	BGK 070 0 / 11
	Date: 25.08.04	GARDE	



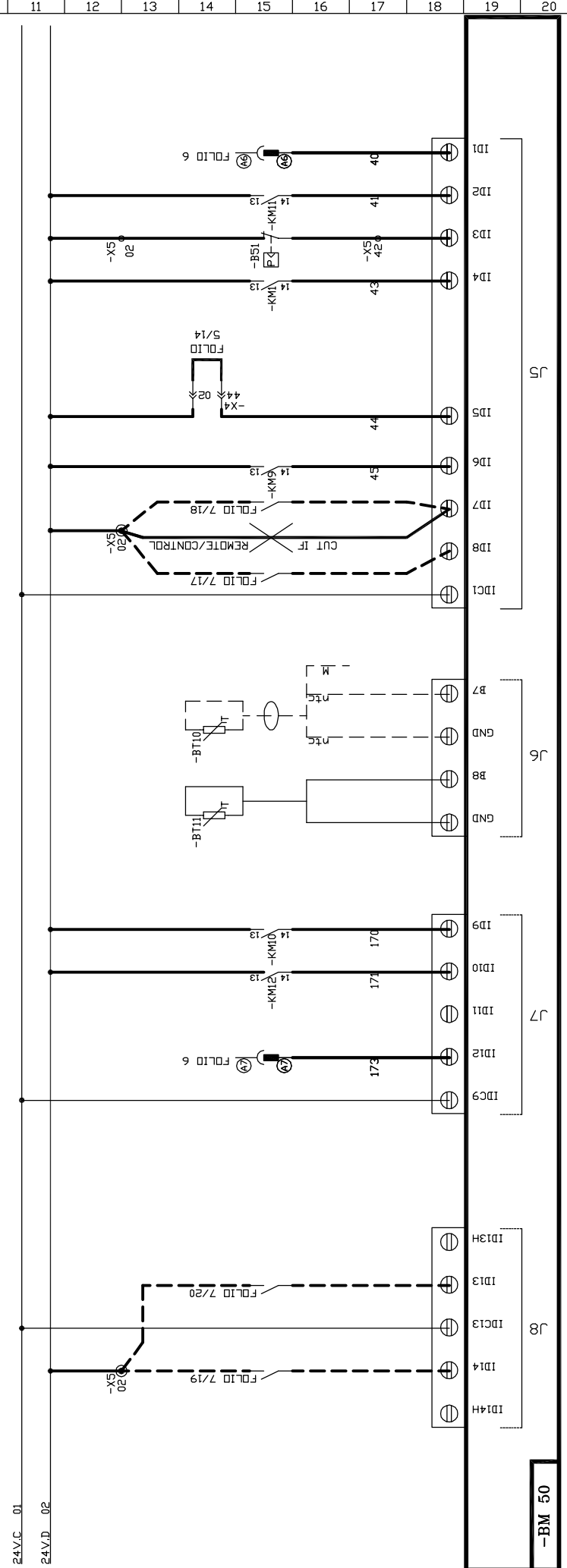
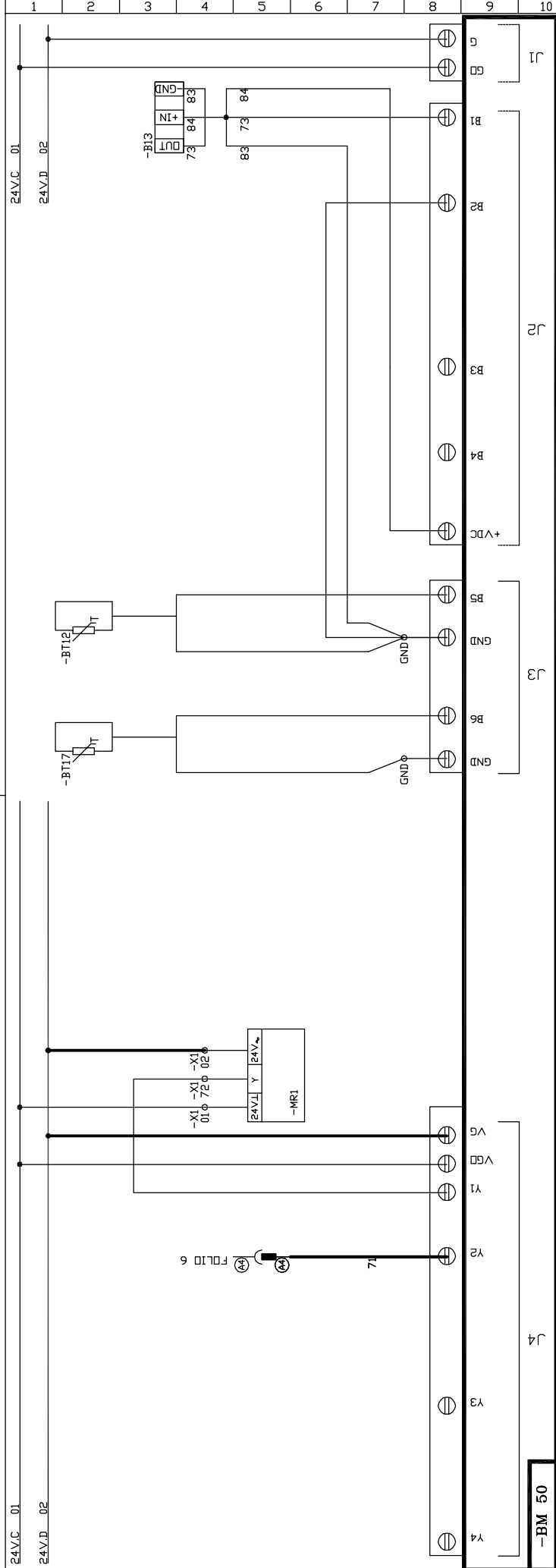
- BM 50

Indice	DATE	NOM	MODIFICATIONS

BGK70ASDA
Automate CLIMATIC 50
Climatic 50 Controller

Dessine: MB
Date: 25.08.04





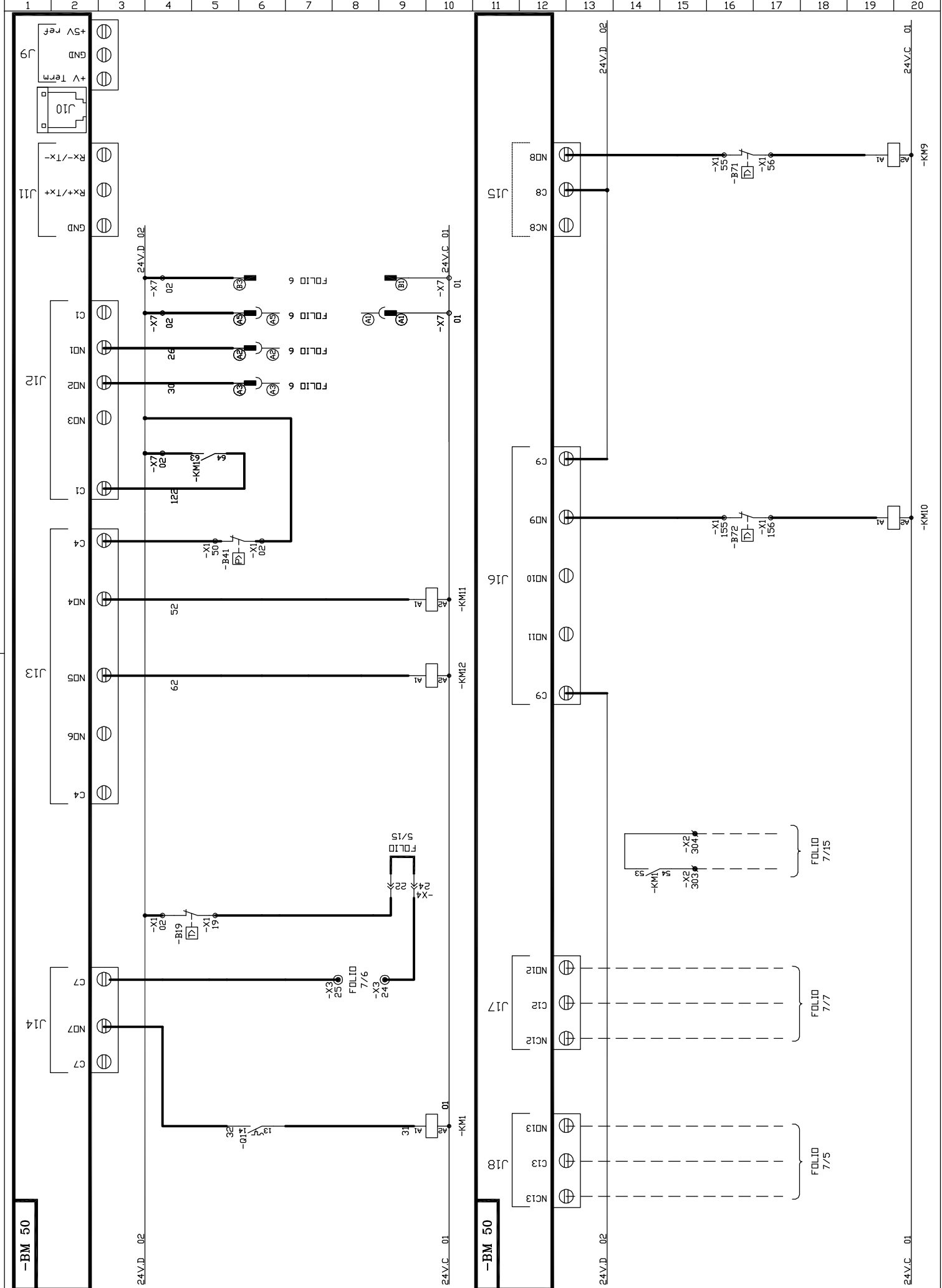
Indice	DATE	NOM	MODIFICATIONS

BGK70ASDA
Entrées Automate CLIMATIC 50
Climatic 50 Controller Input

Dessine: MB
Date: 25.08.04

LENNOX
USINE DE LONGVIC

BGK 070 ³/₁₁



Indice	DATE	NOM	MODIFICATIONS

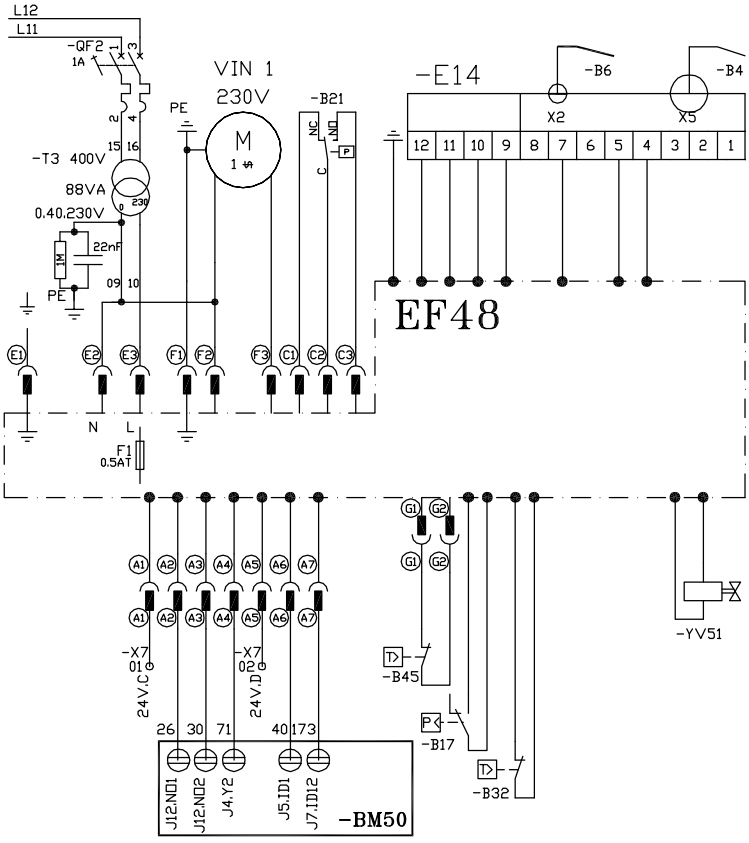
BGK70ASDA
 Sorties Automate CLIMATIC 50
 Climatic 50 Controller Outputs

Dessine: MB
 Date: 25.08.04



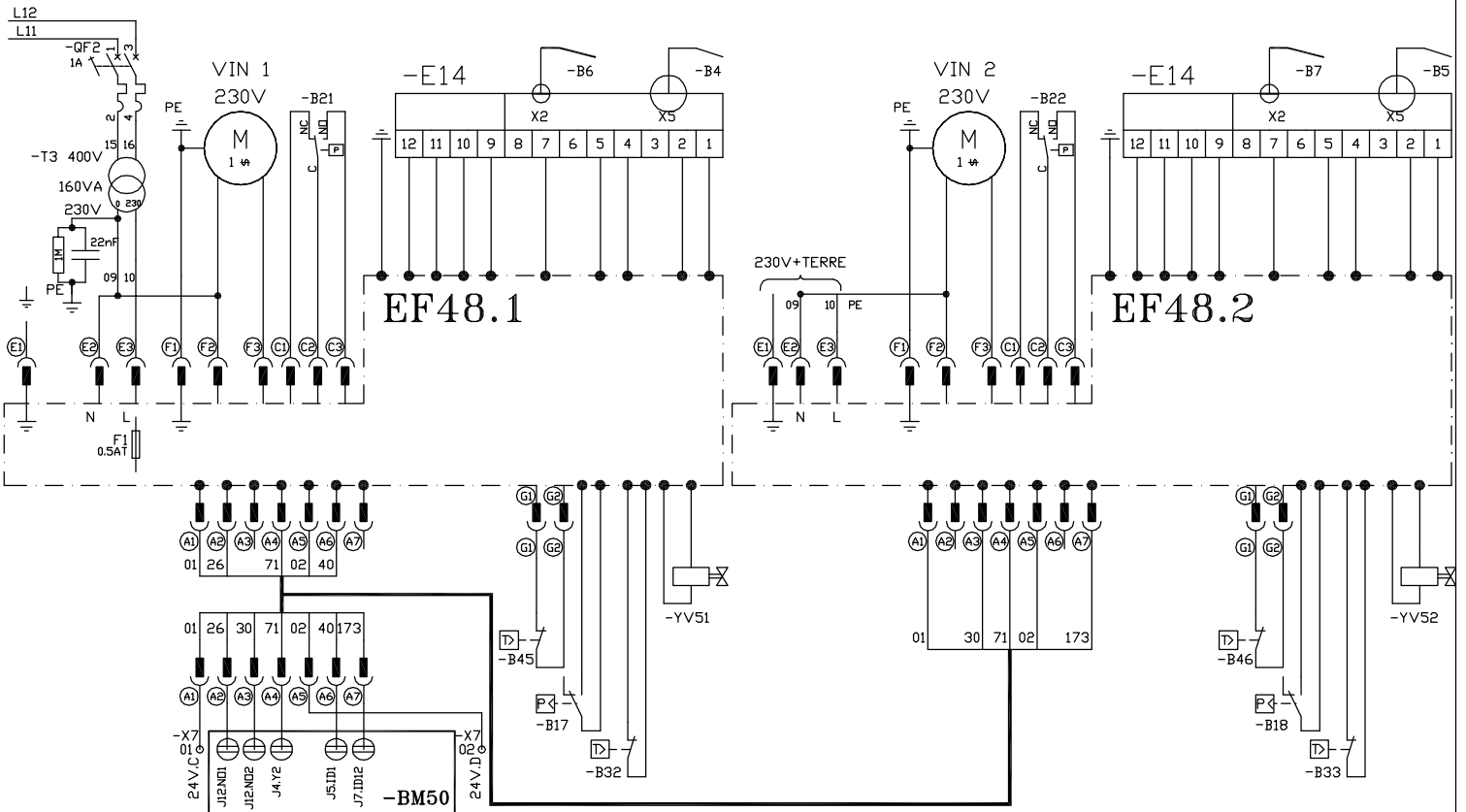
REPERE	REFERENCE	CODE	Nb
-QF2	C60N 1A BIPOL COURBE D	4480589E	1
-T3	88VA 400V/40V/230V	4430131Z	1
-RC	CIRCUIT RC 1MEG0HM - 22nF	4770012Z	1
-EF48	-EF48	4770624Z	1

STANDARD S 60kW



REPERE	REFERENCE	CODE	Nb
-QF2	C60N 1A BIPOL COURBE D	4480589E	1
-T3	160VA 400V/230V	4430125R	1
-RC	CIRCUIT RC 1MEG0HM - 22nF	4770012Z	1
-EF48.1,2	-EF48	4770624Z	2

OPTION H 120kW



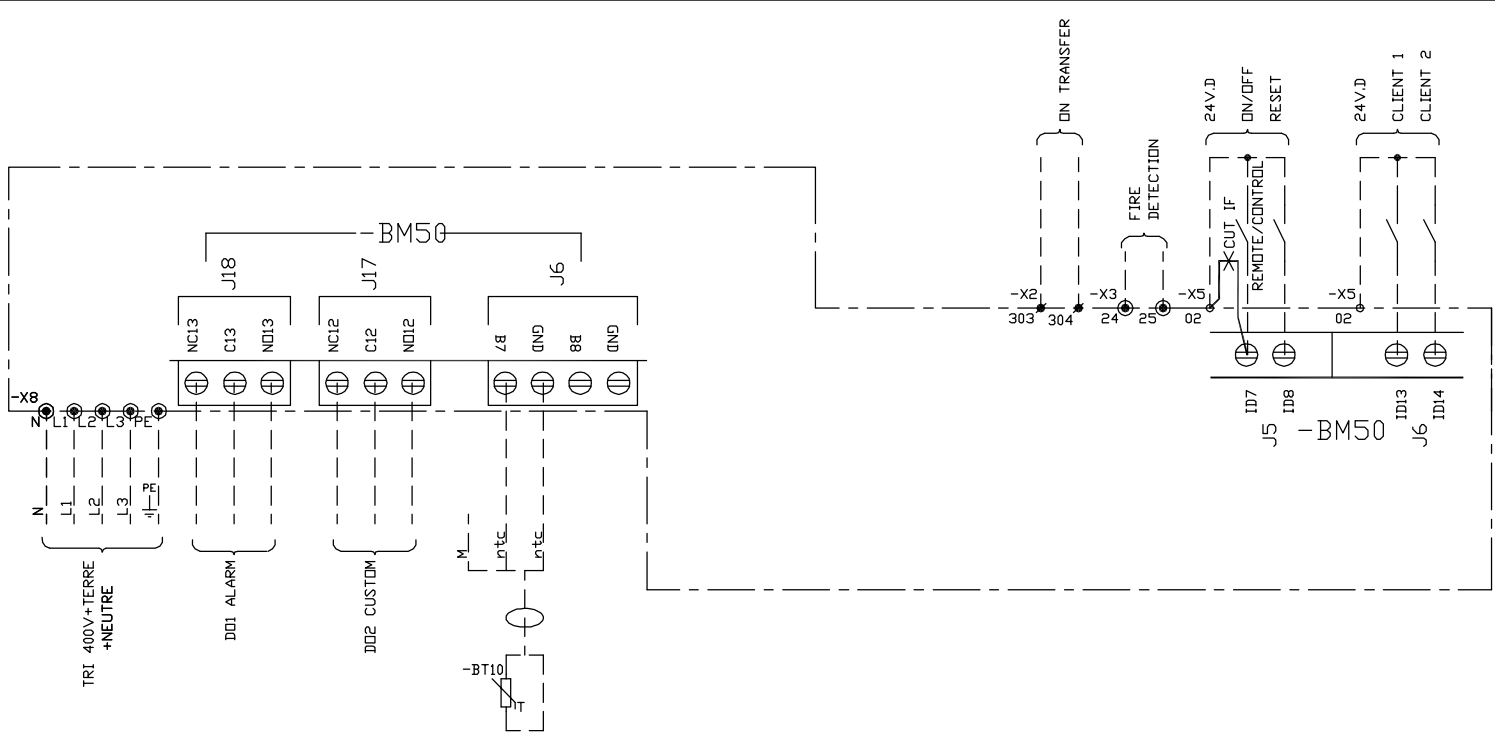
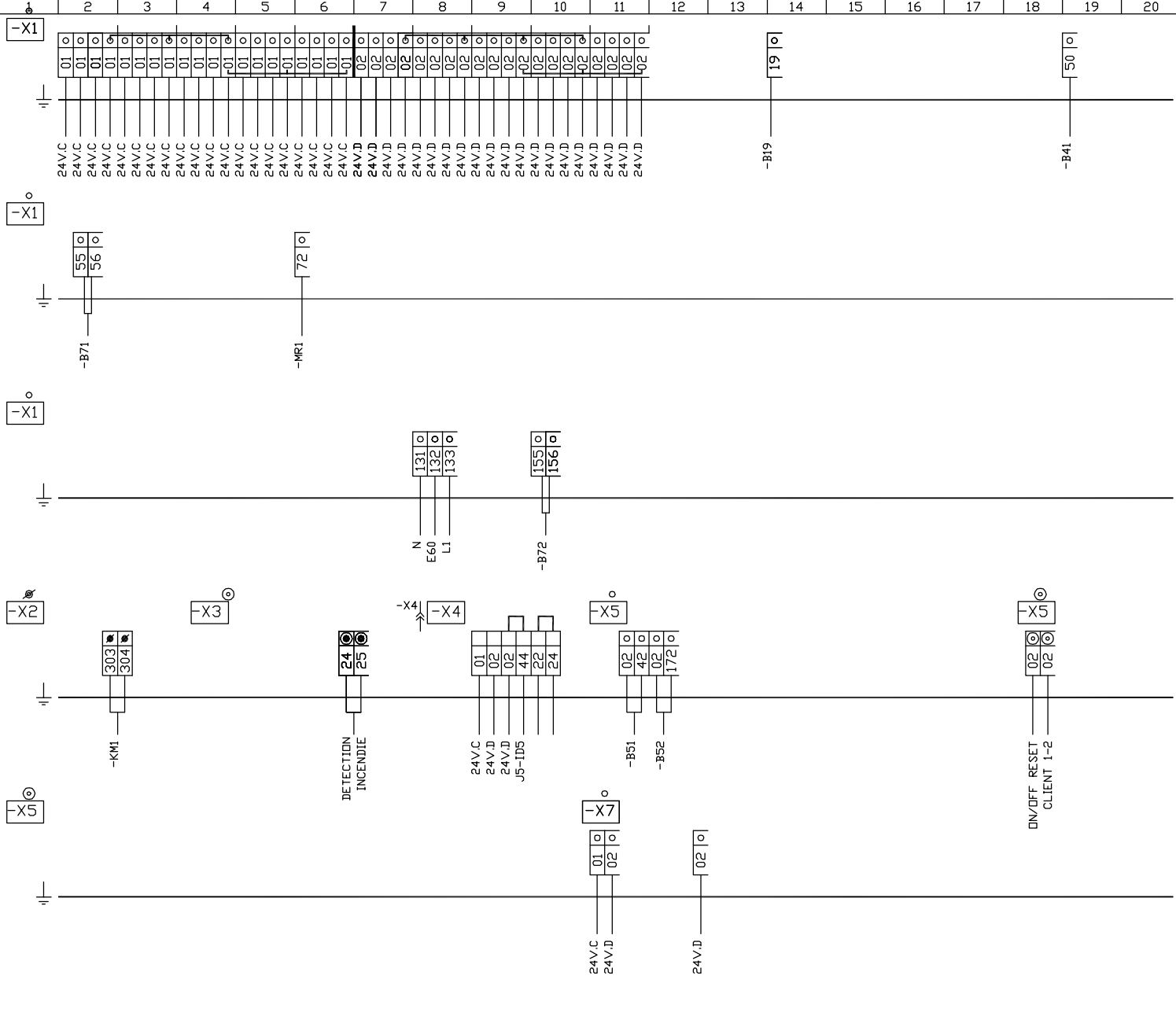
Indice	DATE	NOM	MODIFICATIONS

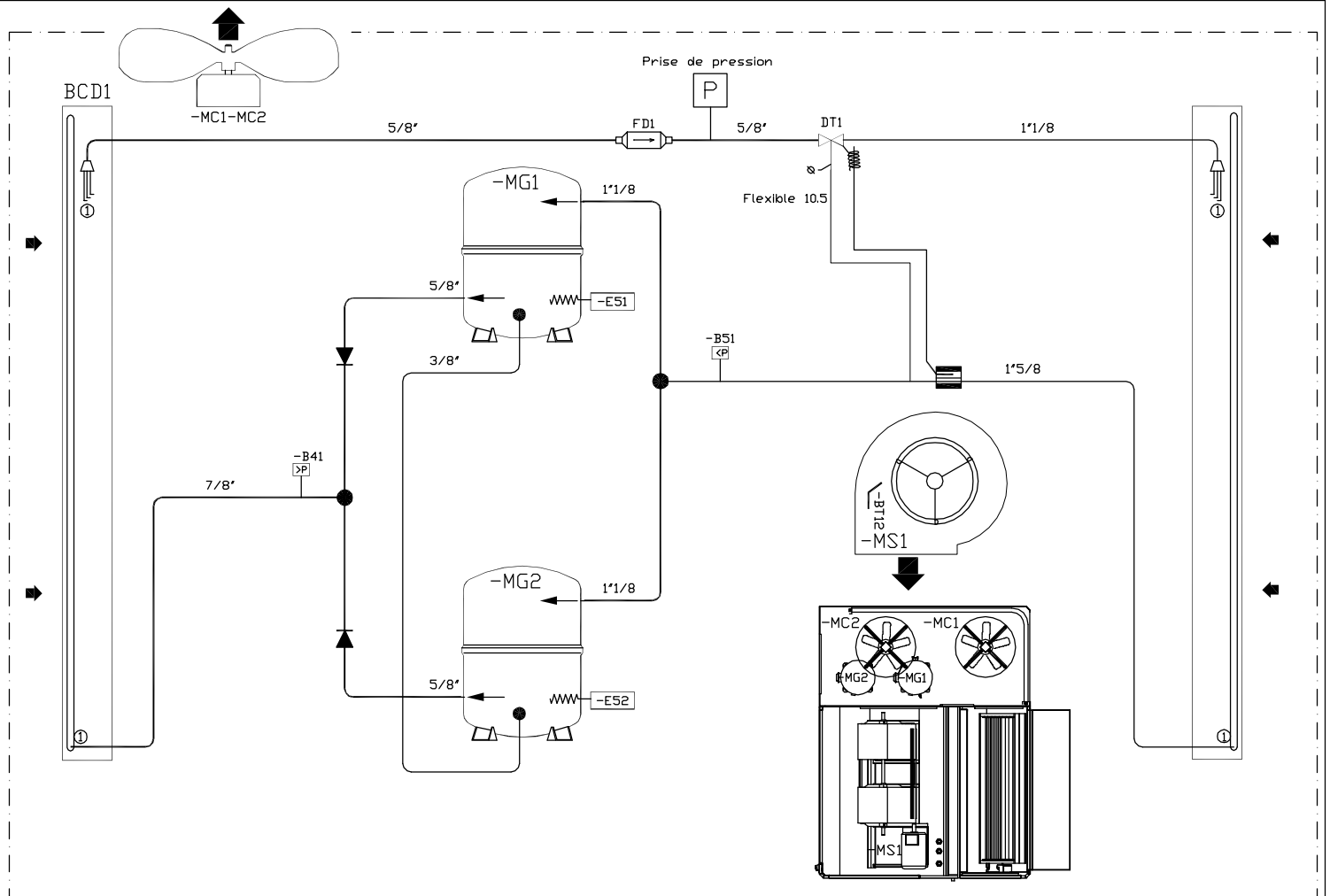
BGK70ASDA
Kit chauffage
GAS

Dessine: MB
Date: 25.08.04



BGK 070	6/11
---------	------





Indice	DATE	NOM	MODIFICATIONS

BKG70ASDA
 Schéma Frigorifique \ Hydraulique
 Cooling \ Hydraulic Diagram

Dessine: MB
 Date: 25.08.04

LENNOX
 USINE DE LONGVIC

BKG 070 9/11

