

Prijslijst 2007



• • • Providing indoor climate comfort

••• Algemene Verkoop – en Leveringsvoorwaarden

ALGEMEEN

Op al onze leveringen zijn van toepassing, voor zover niet anders genoemd, de 'Algemene verkoop- en leveringsvoorwaarden voor de metaal- en elektrotechnische industrie', gedeponeerd ter griffie van de Arrondissementsrechtbank te 's-Gravenhage op 19 oktober 1998, onder nummer 119/1998. Afwijkende voorwaarden worden uitdrukkelijk afgewezen. Een volledig exemplaar van deze FME-CWM voorwaarden wordt u op verzoek toegezonden.

LEVERING

Franco werk op wagen in Nederland, mits over verharde weg bereikbaar, niet afgeladen. Voor afleveringen die op verzoek op een exact tijdstip dienen te geschieden is Lennox niet aansprakelijk te stellen voor te late leveringen, anders dan door grove schuld. Zie hiervoor Art. VI.5, VI.6 en XII.2 van de F.M.E. voorwaarden.

LEVERTIJDEN (ONDER VOORBEHOUD):

Uit voorraad mits onverkocht, tenzij in offerte anders vermeld, indien fabrieksom- of inbouw 2 tot 3 weken.

PRIJSSTELLING (BRUTO, EX. BTW, FRANCO WERK NL):

Lennox behoudt zich het recht voor om prijzen te wijzigen zonder daarvan expliciet melding te maken.

Niet in de prijzen begrepen zijn:

- Hijswerk en intern transport, alsmede opstelling ter plaatse, montage, elektrische voorzieningen buiten het apparaat, werkschakelaars, regelmotoren, elektrische kabels en aansluiting.
- Het monteren en aansluiten van koudemiddelleidingen of waterleidingen, hun appendages en isolatie
- De kosten van het inbedrijfstellen van het apparaat
- Reservematerialen en onderdelen
- Alle overige niet met name genoemde materialen en diensten
- Terugname van emballage en verpakkingsmateriaal
- Wettelijke verwijderingsbijdrage (€ 14,29 voor portables en € 8,40 voor overige apparatuur)

GARANTIETERMIJN:

12 maanden na levering op onderdelen volgens FME-CWM voorwaarden.

GARANTIEPROCEDURE PORTABLES EN MONOBLOC:

Voor alle geleverde portable en monobloc airconditioners is de volgende garantieprocedure van toepassing:

- Klant meldt storing bij verkoopafdeling Lennox Benelux.
- Klant vult door Lennox Benelux verstrekt retourformulier volledig in, faxt kopie aan Lennox en bevestigt origineel op de te repareren unit.
- Klant levert unit franco Nijkerk (huisadres Lennox Benelux) aan.
- Units beschadigd of niet horizontaal aangeleverd (gekanteld of overeind gezet) kunnen niet in de garantieprocedure worden opgenomen. Reparatie zal slechts plaatsvinden na een door klant goedgekeurde reparatieopdracht.
- Lennox repareert de unit in de daartoe gespecialiseerde eigen werkplaats. Hierbij wordt gestreefd de unit in 1 werkweek te retourneren.
- Lennox retourneert de unit franco huis op retourformulier aangegeven klantadres.
- Reparatie van portable en monobloc airconditioners op locatie wordt in de garantie expliciet uitgesloten. Indien U de apparatuur wenst te gebruiken voor toepassingen anders dan voor comfortdoeleinden, dient u rekening te houden met het volgende werkingsgebied en instellingsbegrenzungen (tenzij op betreffende bladzijde anders vermeld):
- Minimale temperatuurinstelling 21°C.
- Minimale buitentemperatuur waarbij de unit ingeschakeld mag worden bedraagt 15°C.
- Minimale buitentemperatuur waarbij warmtepompbedrijf mogelijk is bedraagt -6°C.
- Niet geschikt voor computerruimten of gelijksoortige technische warmtebelastingen.
- Maximaal circulatievoud bedraagt 20x de ruimteinhoud, hierbij dient erop gelet te worden dat de luchtcirculatie ongehinderd over de gehele ruimte kan plaatsvinden.
- Wijzigingen aan de units of luchtaansluitingen zijn niet toegestaan.
- Bij opstelling in stoffige ruimten dient het luchtfilter en de condensor frequent gereinigd te worden. Bij het niet opvolgen van bovenstaande richtlijnen en/of in de instructiehandleiding genoemde voorwaarden vervalt de garantie op de producten.

WIJ WENSEN U VEEL PLEZIER MET HET GEBRUIK VAN UW AIRCONDITIONER.

••• Algemene Condities

Residentiele producten en packaged

- koeling capaciteit, lokaaltemperatuur 27°C DB – 19° NB
- Buitenluchttemperatuur 35°C
- Verwarmingscapaciteit, lokaaltemperatuur 20°C DB
- Buitenluchttemperatuur 7°C DB – 6°C NB

••• Inhoudsopgave

Algemene Condities	2
Portables (Issimo 9, Frrido, Frrido Split)	4
Monoblocs (Single, Unico 8.5, Unico 11)	5
Ductair Cooling Only	6
Ductair Heat Pump	8
Ductair Afmetingen	10



Mobiele airconditioners 2 tot 2.5 kW



Issimo 9



Frrido



Frrido Split

- Airconditioner met enkele afblaas via luchtslang.
- Stijlvol en geruisarme werking.
- Geen watertank of condensafvoer nodig.
- Automatische afvoer van het verdampte condenswater via condensorlucht.

- Inclusief luchtslang.
- Eenvoudig te reinigen luchtfilter.
- Eenvoudige bediening.
- 24 uur timer.
- Milieuvriendelijk koudemiddel R410A.

Technische gegevens

Mobiele airconditioner		Issimo 9	Frrido	Frrido Split
Koeling mode				
Koelcapaciteit	kW	2,4	2,2	3,0
Opgenomen vermogen	W	900	720	935
Electrische gegevens				
Voeding	V/Ph/Hz	230/1/50	230/1/50	230/1/50
Zekeringswaarde (traag) (1)	A	10	10	10
Energy class (EU Norm)		A	A	A
Technische gegevens				
Luchtdebiet	m ³ /h	380	340	440
Aantal luchtsnelheden binnenunit	Nb	2	2	2 -
Aantal luchtsnelheden buitenunit	Nb	-	-	-
Geluidsniveau				
Geluidsdruk	dB(A)	34	40	40
Dimensies				
Diameter van luchtslang	mm	1 x Ø 120	1 x Ø 120	
Lengte van luchtslang/koeltechnische leiding	m	1,5	1	2,5
Koeltechnische leidingen	mm	-	-	25x40
Afmetingen binnenunit (HxBxD)	mm	485x520x550	795x485x440	795x485x440
Afmetingen buitenunit (HxBxD)	mm	-	-	480x570x240
Gewicht	kg	36	39	47
Werkingscondities				
Werkingsgebied binnentemperaturen	°C	18 / 35	18 / 35	18 / 35
Werkingsgebied buitentemperaturen	°C	18 / 43	18 / 43	-

(1) De zekeringswaarde is indicatief en dient nagekeken te worden bij installatie

Prijslijst

Mobiele airconditioner	Issimo 9	Frrido	Frrido Split
Prijs	1425,-	835,-	1525,-

Monobloc airconditioners 2 tot 3 kW



Single



Unico

- Airconditioner zonder buitenunit.
- Stijlvol design en geruisarme werking.
- Geen koeltechnische leidingen nodig.
- Geen condensafvoer nodig, automatische afvoer van het verdampte condenswater via condensorlucht.
- Zeer eenvoudige montage.
- Slechts twee doorvoeren naar buiten nodig voor aan- en afvoer van de condensorlucht.

- Geen condensafvoer nodig, automatische afvoer van het verdampte condenswater via condensorlucht, behalve bij de HP (warmtepomp) uitvoering.
- Slechts twee doorvoeren naar buiten nodig voor aan-en afvoer van condensorlucht.
- Alle montagehulpstukken standaard meegeleverd.
- Geleverd als "laag aan de wand" model, ombouw tot "hoog aan de wand" model mogelijk.
- Zeer eenvoudige montage.
- Eenvoudige infra-rood afstandsbediening.
- Milieuvriendelijk koudemiddel R410a.

Technische gegevens

Monobloc airconditioner		Single	Unico 8.5	Unico 8.5 HP	Unico 11.0	Unico 11.0 HP
Koeling mode						
Koelcapaciteit	kW	1,871	2,1	2,1	2,45	2,45
Opgenomen vermogen	W	846	790	790	1100	1100
Verwarming mode						
Verwarmingscapaciteit	kW	1,350	-	1,9	-	2,04
Opgenomen vermogen	W	1350	-	720	-	1080
Electrische gegevens						
Voeding	V/Ph/Hz	230/1/50	230/1/50	230/1/50	230/1/50	230/1/50
Zekeringswaarde (traag) (1)	A	10	10	10	10	10
Energy class (EU Norm)		A	A	A	A	C
Technische gegevens						
Luchtdebiet	m ³ /h	330	350	350	390	390
Aantal luchtsnelheden binnenunit		2	2	2	2	2
Geluidsniveau						
Geluidsdruk	dB(A)	38	37	37	39	39
Dimensies						
Diameter van luchtslang	mm	2 x Ø 100			2 x Ø 155	
Lengte van luchtslang	m	1	1	1	1	1
Afmetingen binnenunit (HxBxD)	mm	660x700x275	400x870x280	400x870x280	400x870x280	400x870x280
Gewicht	kg	39	43	43	46	46
Werkingscondities						
Werkingsgebied binnentemperaturen	°C	18 / 43	18 / 43	18 / 43	18 / 43	18 / 43
Werkingsgebied buitentemperaturen koelen	°C	15 / 40	15 / 40	15 / 40	15 / 40	15 / 40
Werkingsgebied buitentemperaturen warmtepomp	°C			-6 / 20		-6 / 20

(1) De zekeringswaarde is indicatief en dient nagekeken te worden bij installatie

Prijslijst

Monobloc airconditioner	Single	Unico 8.5	Unico 8.5 HP	Unico 11.0	Unico 11.0 HP
Prijs - Cooling only unit	1275,-	1650,-		1875,-	
Prijs - Heat pump unit			1875,-		2065,-
Option					
Prijs - Verse Lucht Kit (1) (100 m ³ /h)		195,-	195,-	195,-	195,-

Ductair 5 tot 18 kW



- Laag geluidsniveau.
- Hoge beschikbare opvoerhoogte.
- Demonteerbaar en neerklapbaar schakelpaneel.
- Gemakkelijk toegang tot binnenunit.
- Digitale draadsafstandsbediening.
- 3-snelheden regeling.
- Scroll compressor.
- Milieuvriendelijk koudemiddel.

Technische gegevens Cooling only unit

Ductair	NJCK/NCCK	018	024	030	030	036	036	048	060	070	080	
Koeling mode												
Koelcapaciteit	kW	5,0	6,5	7,6	7,6	9,1	9,1	11,3	13,3	16,3	18,0	
Opgenomen vermogen	kW	1,95	2,50	3,00	3,00	3,60	3,60	4,20	5,30	6,20	7,20	
Werkingsgebied buitentemperatuur	°C	+19 (0 (1), -10 (2)) / +45										
Startstroom	A	47	61	76	40	95	46	50	66	74	101	
Maximum stroom(axial/centrifugaal)	A	12,31/13,62	16,25/17,23	19,39/21,77	8,29	21,11/23,37	9,71/11,97	12,48/14,03	15,37/16,62	18,39/20	20,69/24,45	
Binnenunit												
LNKO 018 024 030 030 036 036 048 060 070 080												
Debiet	Mini / Maxi	m³/h	600/915	740/1200	920/1350	920/1350	1000/1725	1000/1725	1630/2150	2060/2450	2500/3600	2900/3950
Beschikbare statische druk		Pa	60	60	100	100	120	120	100	100	160	140
Voeding		V/Ph/Hz	230/1/50									
Binnenunit geluidsdruk(3)		dB(A)	34/38	37/40	37/40	37/40 3	8/42	38/42	37/40	40/43	44/47	47/50
Condensing units												
KJCK/KCCK 018 024 030 030 036 036 048 060 070 080												
Koeltechnische leiding	vloeistof		1/4"	1/4"	3/8"	3/8"	3/8"	3/8"	3/8"	3/8"	1/2"	1/2"
	gas		1/2"	5/8"	5/8"	5/8"	3/4"	3/4"	3/4"	3/4"	7/8"	7/8"
Koelmiddelinhoud		kg	1,37	1,75	2,54	2,54	3,15	3,15	3,72	4,00	5,60	5,70
Leidingslengte	Max. vertical	m	15	15	15	15	15	15	15	15	15	15
	Totaal	m	25	25	25	25	25	25	25	25	25	25
Condensingunit axiaal												
KJCK 018 024 030 030 036 036 048 060 070 080												
Voeding		V/Ph/Hz	230/1/50		400/3/50			230/1/50		400/3/50		
Koelmiddelinhoud (voor 5 m piping)		g	1370	1800	2540	2540	3150	3150	3720	4000	5600	5700
Extra vulling charge /m		g	10	20	85							
Buitenunit geluidsdruk (4)		dB(A)	36	42	43	43	43	43	46	46	47	47
Condensing unit centrifugaal												
KCCK 018 024 030 030 036 036 048 060 070 080												
Debiet	Mini / Maxi	m³/h	1800/2600	1750/2500	2000/3150	-	2000/3100	2000/3100	2400/3400	3750/4950	3750/4950	4350/5900
Beschikbare statische druk		Pa	70	90	100	-	100	100	90	120	120	150
Voeding		V/Ph/Hz	230/1/50			400/3/50						
Koelmiddelinhoud (voor 5 m piping)		g	1370	2050	2645	-	2950	2950	3720	4000	5600	5600
Extra vulling charge /m		g	10	-	20	85						
Buitenunit geluidsdruk (4)		dB(A)	40	40	41	-	41	41	43	45	45	49

(1) Met ON/OFF winterregeling
 (2) Met proportionele winterregeling
 (3) Mini/Max debiet - gemeten op 2 m van de unit
 (4) Max. debiet - gemeten op 10 m van de unit

Prijslijst Cooling only unit

Ductair		018	024	030	030	036	036	048	060	070	080
Met axiaal buitenunit	NJCK	018	024	030	030	036	036	048	060	070	080
Code		L33302750	L33303750	L33304750	L33304752	L33305750	L33305752	L33306751	L33307751	L33300751	L33301751
Prijs		2940,-	3040,-	3670,-	3670,-	3935,-	3935,-	4305,-	4615,-	5765,-	5970,-
Met centrifugaal buitenunit	NCCK	018	024	030	030	036	036	048	060	070	080
Code		L333027700	L333037700	L333047700	-	L333057700	L333057702	L333067701	L333077701	L333007701	L333017701
Prijs		3235,-	3430,-	3955,-	-	4310,-	4310,-	5010,-	5385,-	6075,-	6705,-

Accessoires voor binnenunit

Electrische verhitter - 5 kW	Code	M33302753	M33302753	-	-	-	-	-	-	-	-	-
230/1/50	Prijs	435	435	-	-	-	-	-	-	-	-	-
Electrische verhitter - 7,5 kW	Code	-	-	M33304753	-	M33304753	-	-	-	-	-	-
230/1/50	Prijs	-	-	515	-	515	-	-	-	-	-	-
Electrische verhitter - 7,5 kW	Code	-	-	-	M33304754	-	M33304754	-	-	-	-	-
400/3/50	Prijs	-	-	-	505	-	505	-	-	-	-	-
Electrische verhitter - 12 kW	Code	-	-	-	-	-	-	M33306753	M33306753	-	-	-
400/3/50	Prijs	-	-	-	-	-	-	550	550	-	-	-
Electrische verhitter - 15 kW	Code	-	-	-	-	-	-	-	-	M33300753	M33300753	-
400/3/50	Prijs	-	-	-	-	-	-	-	-	605	605	-
Warmwaterbatterij	Code	M33302756	M33302756	M33304756	M33304756	M33304756	M33304756	M33306756	M33306756	M33300756	M33300756	-
	Prijs	245	245	255	255	255	255	270	270	285	285	-
Uitblaasplenum	Code	33302757	33302757	33304757 3	33304757	33304757	33304757	33306757 3	33306757	33300757	33300757	-
	Prijs	235	235	235	235	235	235	275	275	310	310	-
Aanzuigplenum	Code	33302758	33302758	33304758 3	33304758	33304758	33304758	33306758	33306758	33300758	33300758	-
	Prijs	220	220	220	220	220	220	255	255	285	285	-
Condensaatpomp	Code	M33302759	M33302759	M33304759	M33304759	M33304759	M33304759	M33304759	M33304759	M33304759	M33304759	-
	Prijs	220	220	220	220	220	220	220	220	220	220	-

Accessoires voor buitenunit axiaal

		KJCK	018	024	030	030	036	036	048	060	070	080
			M33309761	M33309761	-	-	-	-	-	-	-	-

ON/OFF winterregeling (1)	Code	M33309762	M33309762	M33309762	M33309762	M33309762	M33309762	M33309762	M33309762	M33309762	M33309762	M33309762
	Prijs	195	195	195	195	195	195	195	195	195	195	195

Proportionele winterregeling (1)	Code	M33309763	M33309763	M33309763	M33309763	M33309763	M33309763	M33309763	M33309763	M33309763	M33309763	M33309763
	Prijs	585	585	585	585	585	585	585	585	585	585	585

Compressor geluidsmantel	Code	M43216791	M43216791	M43216791	M43216791	M43216791	M43217792	M43217792	M43217792	M43217793	M43217793	M43217793
	Prijs	105	105	105	105	110	110	110	110	130	130	130

Accessoires voor buitenunit centrifugaal

		KCCK	018	024	030	030	036	036	048	060	070	080
			M33372418	M33372418	M33372418	-	M33372418	M33372418	M33372418	M33372418	M33372418	M33372418

ON/OFF winterregeling(1)	Code	M33372418	M33372418	M33372418	-	M33372418	M33372418	M33372418	M33372418	M33372418	M33372418	M33372418
	Prijs	165	165	165	-	165	165	165	165	165	165	165

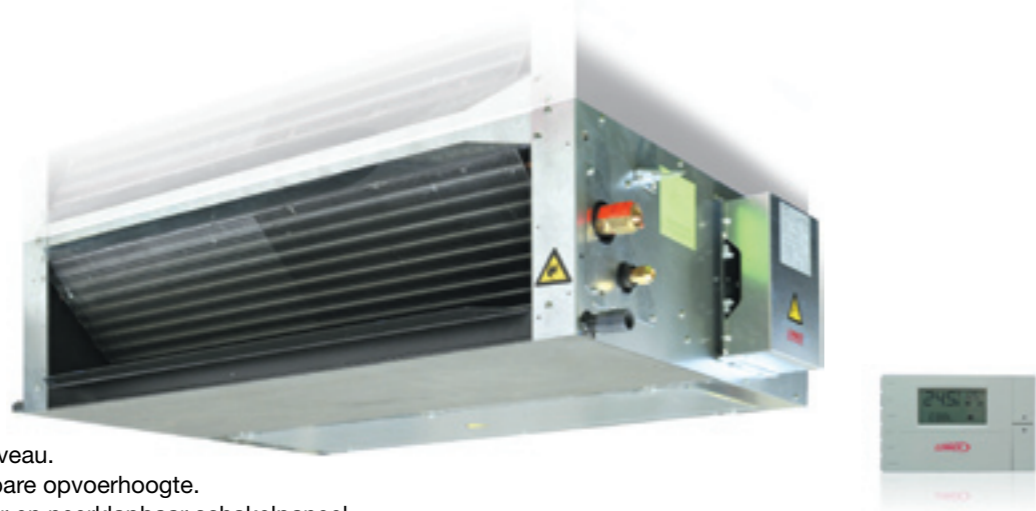
Proportionele winterregeling (1)	Code	M33319763	M33319763	M33321763	-	M33321763	M33321763	M33321763	M33374466	M33374466	M33374466	M33374466
	Prijs	585	585	585	-	585	585	585	1915	1915	1915	1915

Compressor geluidsmantel	Code	M43216802	M43216802	M43216802	-	M43216803	M43216803	M43216803	M43216804	M43216804	M43216804	M43216804
	Prijs	105	105	105	-	110	110	110	130	130	130	130

Werschakelaar				M43172583	-	M43172583	M43172585	M43172585	M43172585	M43172585	M43172585	M43172586
				40A	-	40A	40A	40A	40A	40A	40A	63A
				215	-	215	215	215	215	215	215	270

1) karterweerstand inbegrepen

Ductair 5 tot 18 kW



- Laag geluidsniveau.
- Hoge beschikbare opvoerhoogte.
- Demonteerbaar en neerklapbaar schakelpaneel.
- Gemakkelijk toegang tot binnenuit.
- Digitale draadsafstandsbediening.
- 3-snelheden regeling.
- Scroll compressor.
- Milieuvriendelijk koudemiddel.

Technische gegevens Heat pump unit

Ductair	NJCK/NCCK	018	024	030	036	036	048	060	070	080	
Koeling mode											
Koelcapaciteit	kW	5,0	6,5	7,6	9,1	9,1	11,3	13,3	16,3	18,0	
Opgenomen vermogen	kW	1,95	2,50	3,00	3,60	3,60	4,20	5,30	6,20	7,20	
Werkingsgebied buitentemperatuur	°C	+19 (0 (1), -10 (2)) / +45									
Startstroom	A	47	61	76	95	46	50	66	74	101	
Maximum stroom(axial/centrifugaal)	A	12,31/13,62	16,25/17,23	19,39/21,77	21,11/23,37	9,71/11,97	12,48/14,03	15,37/16,62	18,39/20	20,69/24,45	
Verwarming mode											
Verwarmingcapaciteit	kW	5,2	6,5	8,0	9,3	9,3	11,9	13,6	16,3	18,0	
Opgenomen vermogen	kW	1,85	2,38	2,90	3,35	3,35	4,20	4,90	5,90	6,70	
Werkingsgebied	°C	-10 / +18									
Aanloopstroom	A	47	61	76	95	46	50	66	74	101	
Maximum stroom (axial / centrifugaal)	A	12,31/13,62	16,25/17,23	19,39/21,77	21,11/23,37	9,71/11,97	12,48/14,03	15,37/16,62	18,39/20	20,69/24,45	
Binnenuit											
Debiet	Mini / Maxi	LNKO	018	024	030	036	036	048	060	070	080
Debiet	m³/h	600/915	740/1200	920/1350	1000/1725	1000/1725	1630/2150	2060/2450	2500/3600	2900/3950	
Beschikbare statische druk	Pa	60	60	100	120	120	100	100	160	140	
Voeding	V/Ph/Hz	230/1/50									
Binnenuit geluidsdruk(3)	dB(A)	34/38	37/40	37/40	8/42	38/42	37/40	40/43	44/47	47/50	
Condensing units											
Koeltechnische leiding	vloeistof	KJHK/KCHK	018	024	030	036	036	048	060	070	080
	gas	1/4"	1/4"	3/8"	3/8"	3/8"	3/8"	3/8"	1/2"	1/2"	
Leidingslengte	Max. vertical	m	15	15	15	15	15	15	15	15	
	Totaal	m	25	25	25	25	25	25	25	25	
Condensing unit axiaal											
Voeding	V/Ph/Hz	230/1/50			400/3/50						
Buitenunit geluidsdruk (4)	dB(A)	1450	1900	2685	3380	3380	5000	4300	6000	6140	
Koelmiddelvulling (voor 5m)	g	20		45						85	
Extra vulling per m	g	36	42	43	43	43	46	46	47	47	
Condensing unit centrifugaal											
Debiet	Mini / Maxi	KCHK	018	024	030	036	036	048	060	070	080
Debiet	m³/h	1800/2600	1750/2500	2000/3150	2000/3100	2000/3100	2400/3400	3750/4950	3750/4950	4350/5900	
Beschikbare statische druk	Pa	70	90	100	100	100	90	120	120	150	
Voeding	V/Ph/Hz	230/1/50			400/3/50						
Koelmiddelinhoud (voor 5 m piping)	g	1450	2200	2785	3200	3200	4000	4300	6000	6000	
Extra vulling charge /m	g	20		45						85	
Buitenunit geluidsdruk (4)	dB(A)	40	40	41	41	41	43	45	45	49	

- (1) Met ON/OFF winterregeling
 (2) Met proportionele winterregeling
 (3) Min/Max debiet - gemeten op 2 m van de unit
 (4) Max. debiet - gemeten op 10 m van de unit

Prijslijst Heat pump unit

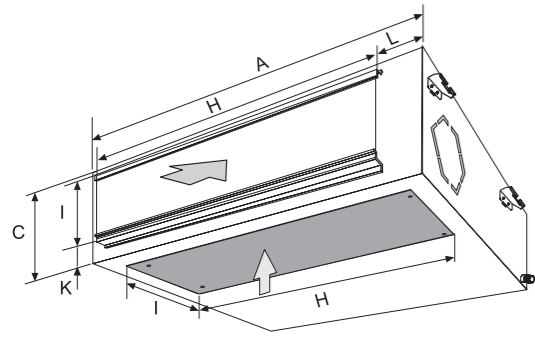
Ductair		018	024	030	036	036	048	060	070	080
Met axiaal buitenunit	NJHK	018	024	030	036	036	048	060	070	080
Code		L33302760	L33303760	L33304760	L33305760	L33305762	L33306761	L33307761	L33300761	L33301761
Prijs		3375,-	3500,-	4225,-	4525,-	4525,-	4945,-	5310,-	6630,-	6775,-
Met centrifugaal buitenunit	NCHK	018	024	030	036	036	048	060	070	080
Code		L33302780	L33303780	L33304780	L33305780	L33305782	L33306781	L33307781	L33300781	L33301781
Prijs		3885,-	4025,-	4860,-	5210,-	5210,-	5695,-	6105,-	7630,-	7795,-

Accessoires voor binnen	LNKO	018	024	030	036	036	048	060	070	080
Electrische verhitte - 2,5 kW	Code	M33302763	M33302763	-	-	-	-	-	-	-
230/1/50	Prijs	380,-	380,-	-	-	-	-	-	-	-
Electrische verhitte - 3,75 kW	Code	-	-	M33304763	M33304763	-	-	-	-	-
230/1/50	Prijs	-	-	420,-	420,-	-	-	-	-	-
Electrische verhitte - 3,75 kW	Code	-	-	-	-	M33304764	-	-	-	-
230/1/50	Prijs	-	-	-	-	420,-	-	-	-	-
Electrische verhitte - 6 kW	Code	-	-	-	-	-	M33306763	M33306763	-	-
400/3/50	Prijs	-	-	-	-	-	505,-	505,-	-	-
Electrische verhitte - 7,5 kW	Code	-	-	-	-	-	-	-	M33300763	M33300763
400/3/50	Prijs	-	-	-	-	-	-	-	555,-	555,-
Warmwaterbatterij	Code	M33302756	M33302756	M33304756	M33304756	M33304756	M33306756	M33306756	M33300756	M33300756
	Prijs	245	245	255	255	255	270	270	285	285
Uitblaasplenum	Code	33302757	33302757	33304757 3	33304757	33304757	33306757 3	3306757	33300757	33300757
	Prijs	235	235	235	235	235	275	275	310	310
Aanzuigplenum	Code	33302758	33302758	33304758 3	33304758	33304758	33306758	33306758	33300758	33300758
	Prijs	220	220	220	220	220	255	255	285	285
Condensaatpomp	Code	M33302759	M33302759	M33304759	M33304759	M33304759	M33304759	M33304759	M33304759	M33304759
	Prijs	220	220	220	220	220	220	220	220	220
Accessoires voor buitenunit axiaal										
	KJHK	018	024	030	036	036	048	060	070	080
		M33309761	M33309761	-	-	-	-	-	-	-
ON/OFF winterregeling (1)	Code	M33309862	M33309862	M33309862	M33309862	M33309862	M33309862	M33309862	M33309862	M33309862
	Prijs	195	195	195	195	195	195	195	195	195
Proportionele winterregeling (1)	Code	M33309863	M33309863	M33309863	M33309863	M33309863	M33309863	M33309863	M33309863	M33309863
	Prijs	585	585	585	585	585	585	585	585	585
Compressor geluidsmantel	Code	M43216791	M43216791	M43216791	M43217792	M43217792	M43217792	M43217793	M43217793	M43217793
	Prijs	105	105	105	110	110	110	130	130	130
Accessoires voor buitenunit centrifugaal										
	KCHK	018	024	030	036	036	048	060	070	080
ON/OFF winterregeling(1)	Code	M33362418	M33362418	M33362418	M33362418	M33362418	M33362418	M33362418	M33362418	M33362418
	Prijs	165	165	165	165	165	165	165	165	165
Proportionele winterregeling (1)	Code	M33319863	M33319863	M33321863	M33321863	M33321863	M33321863	M33684566	M33684566	M33684566
	Prijs	585	585	585	585	585	585	1915	1915	1915
Compressor geluidsmantel	Code	M43216802	M43216802	M43216802	M43216803	M43216803	M43216803	M43216804	M43216804	M43216804
	Prijs	105	105	105	110	110	110	130	130	130

1) karterweerstand inbegrepen

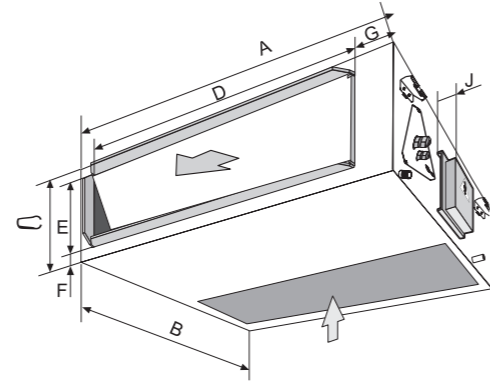
Ductair 5 tot 18 kW

Afmetingen Cooling only/heat pump unit



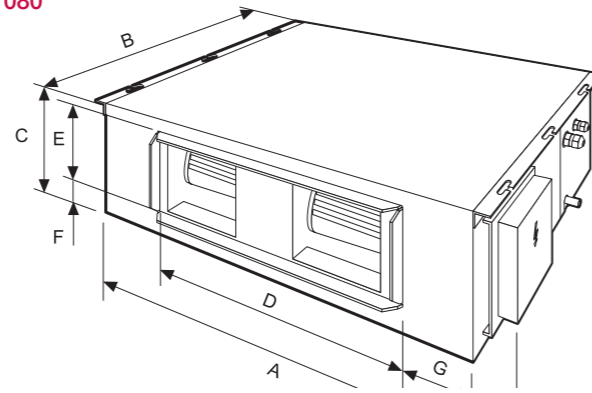
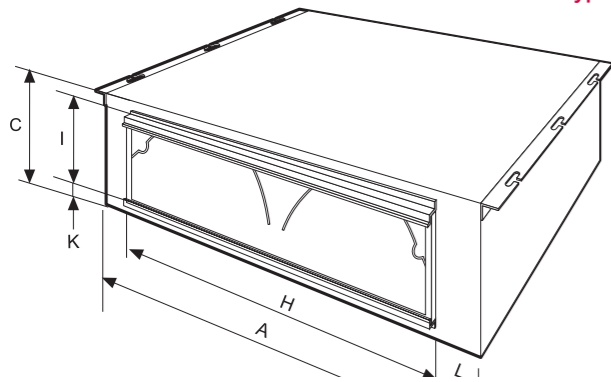
Binnenunit

Type 018 tot 060



Binnenunit

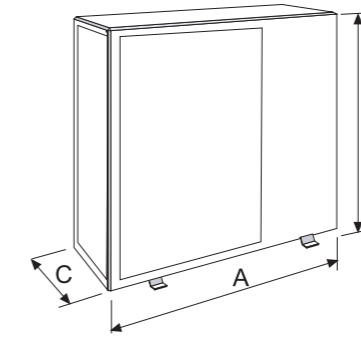
Type 070 en 080



Afmetingen Cooling only/ heat pump unit

Ductair	LN XO	018	024	030	036	048	060	070	080
A	mm	1000	1000	1000	1000	1195	1195	1300	1300
B	mm	535	535	700	700	750	750	850	850
C	mm	235	235	287	287	315	315	415	415
D	mm	880	880	880	880	1050	1050	1060	1060
E	mm	153	153	203	203	228	228	275	275
F	mm	40	40	40	40	40	40	12	121
G	mm	60	60	60	60	72	72	120	120
H	mm	885	885	885	885	1055	1055	1240	1240
I	mm	175	175	225	225	255	255	356	356
J	mm	76	76	76	76	76	76	80	80
K	mm	27	27	28	28	26	26	34	34
L	mm	58	58	58	58	70	70	30	30
Gewicht	kg	35	35	43	44	57	58	85	86
Condens aansluiting	mm				25				

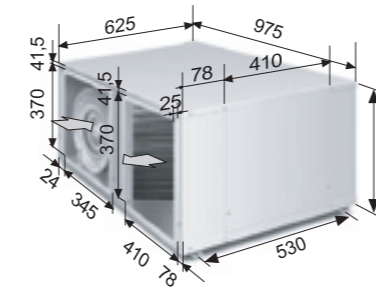
Afmetingen Cooling only/heat pump unit



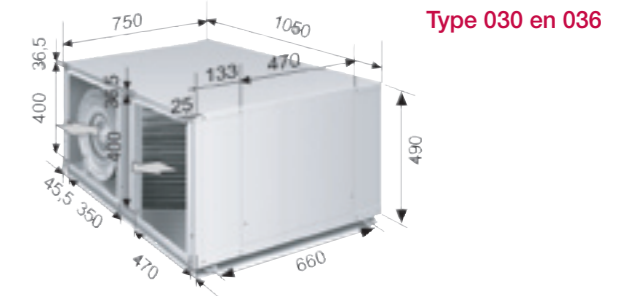
Buitenunit met axiaal

Ductair	KJCK	018	024	030	036	048	060	070	080
A	mm	773	773	973	973	973	973	998	998
B	mm	629	629	781	931	1239	1239	1230	1230
C	mm	333	333	333	333	333	333	386	386
Gewicht	kg	53	57	70	73	99	109	130	131

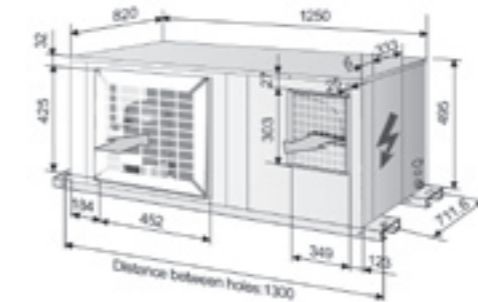
Buitenunit centrifugaal



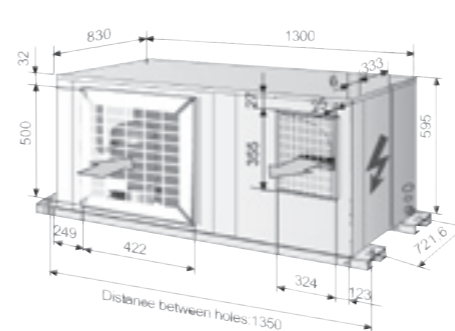
Type 018 en 024



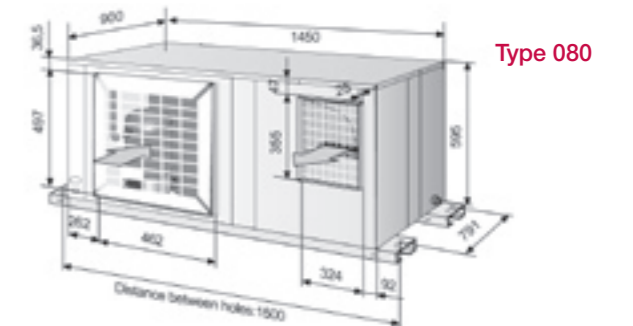
Type 030 en 036



Type 048



Type 060 en 070



Type 080

Ductair	KJCK/KCCK	018	024	030	030	036	036	048	060	070	080
Gewicht	kg	73	76	87	87	87	87	135	180	185	195
Afzekering (traag)	A	20	35	35	16	35	20	25	35	35	50

www.lennox europe.com

BELGIEN, LUXEMBURG

LENNOX BENELUX N.V./S.A.
www.lennoxbelgium.com

REPUBLIEKEN TSCJECHIË

LENNOX JANKA a.s.
www.janka.cz

FRANKRIJK

LENNOX FRANCE
www.lennoxfrance.com

DUITSLAND

LENNOX DEUTSCHLAND GmbH
www.lennoxdeutschland.com

ENGELAND

LENNOX UK
www.lennoxuk.com

IERLAND

LENNOX INDUSTRIES Ltd
www.lennoxind.com

NEDERLAND

LENNOX BENELUX B.V.
www.lennoxnederland.com

POLEN

LENNOX POLSKA Sp. z o. o.
www.lennoxpolska.com

PORTUGAL

LENNOX PORTUGAL Lda.
www.lennoxportugal.com

RUSLAND

LENNOX DISTRIBUTION MOSCOW
www.lennoxrussia.com

SLOVAKIJE

LENNOX SLOVENSKO s.r.o.
www.lennoxdistribution.com

SPANJE

LENNOX REFAC S.A.
www.lennoxspain.com

OEKRAÏNE

LENNOX DISTRIBUTION KIEV
www.lennoxrussia.com

ANDERE EUROPESE LANDEN

LENNOX DISTRIBUTION
www.lennoxdistribution.com

Als gevolg van Lennox's continue streven naar kwaliteitsverbeteringen kunnen specificaties en afmetingen wijzigen zonder voorafgaande meldingen en aansprakelijkheidsstelling. Onjuiste installatie, instellingen, opstellingen, service of onderhoud kan tot schade of persoonlijk gevaar leiden. Installatie en service dient door gekwalificeerde installateurs en serviceagenten te worden uitgevoerd.