

**Climatizzatore
Minisplit**

**Istruzioni
per l'installazione,
uso e manutenzione**

**Climatiseur
Minisplit**

**Instructions
pour l'installation,
l'emploi et l'entretien**

**Minisplit
air conditioner**

**Instructions for
installation, use and
maintenance**

**Klimaanlage
Minisplit**

**Handbuch
für Installation,
Gebrauch und Wartung**

**Climatizador
Minisplit**

**Instrucciones
para la instalación,
uso y mantenimiento**

**Minisplit
airconditioner**

**Aanwijzingen
voor de installatie, het
gebruik en het onderhoud**

Grazie

per la fiducia.

Avete acquistato uno dei migliori climatizzatori del mercato.

Le istruzioni di questo fascicolo

vi permettono di utilizzare al

meglio il vostro apparecchio

e di godere un'estate fresca

e confortevole, e del benessere

che meritate.

Merci

pour la confiance

que vous nous avez accordé.

Vous avez acheté

un des meilleurs climatiseurs se

trouvant sur le marché.

Les instructions données dans

ce fascicule vous permettront

d'utiliser au mieux votre appareil

et de jouir d'un été frais et

confortable, avec tout le bien être

que vous méritez.

Thank you

for your trust and confidence.

You have bought one of the best air conditioners available today.

Follow the instructions given in

this booklet to obtain the very

best performance from your air conditioner and to enjoy a fresh,

comfortable Summer

in complete well-being.

Wir danken

für Ihr Vertrauen.

Sie haben eine der besten Klimaanlage erworben, die der

Markt zur Zeit bietet.

Die Anleitungen im

vorliegenden Handbuch helfen Ihnen beim sachgemäßen Einsatz

des Gerätes, damit Sie den

Sommer angenehm gekühlt

und wohlverdient behaglich

verbringen.

Gracias

por la confianza

demostrada.

Vd. acaba de comprar uno

de los mejores climatizadores

existentes en el mercado.

Las instrucciones del presente

manual le permitirán utilizar

de la mejor manera su aparato

y disfrutar de un verano fresco

y confortable, y del bienestar

que Vd. se merece.

Hartelijk dank

voor uw vertrouwen.

U heeft één van de meest

betrouwbare

airconditioners gekocht

die er op de markt is.

Dankzij de aanwijzingen

die in deze handleiding staan

kunt u uw apparaat op de

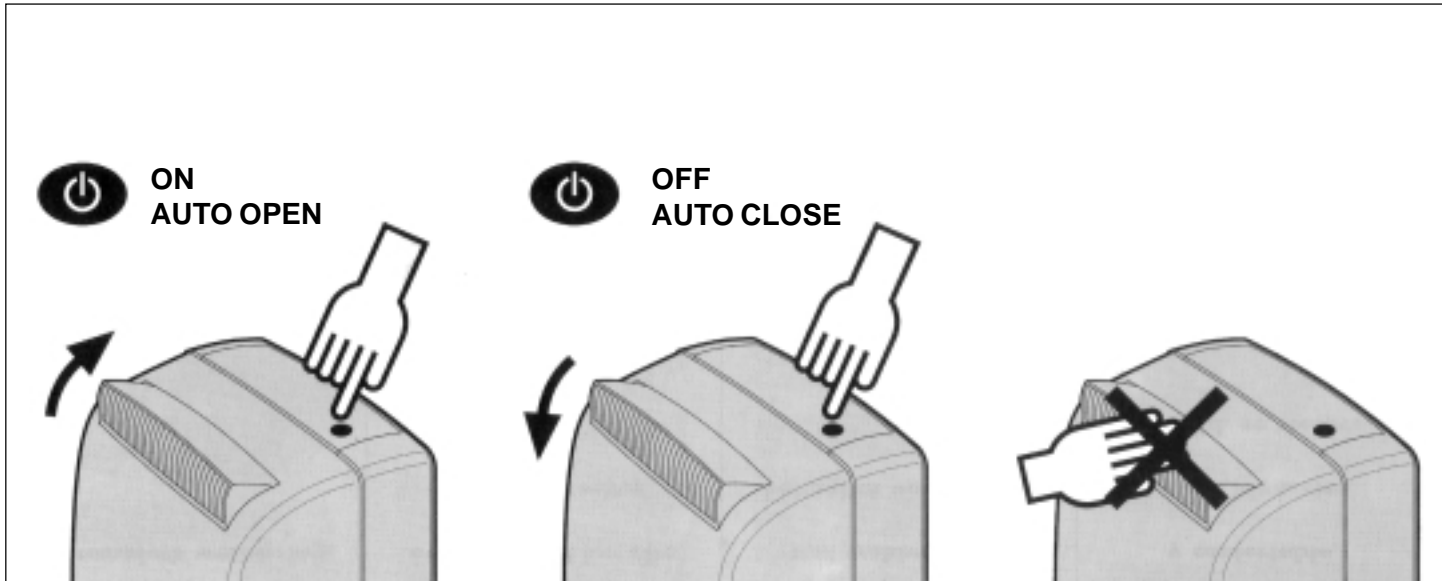
meest geschikte manier

gebruiken en van een koele

en aangename zomer en van

een welverdiend comfort

genieten.



Questo climatizzatore è dotato di un sistema automatico di apertura e chiusura della griglia di uscita dell'aria.

Per mettere in funzione l'apparecchio è sufficiente premere il tasto di stand by per ottenere l'apertura della griglia di uscita dell'aria e, dopo pochi istanti, l'accensione del climatizzatore come da voi impostato.

Nello stesso modo, per spegnerlo, basta premere di nuovo il tasto di stand by e, dopo pochi secondi, la griglia si chiuderà automaticamente.

ATTENZIONE!
SELEZIONANDO IL MODO STAND BY IN FASE DI SPEGNIMENTO, IL CLIMATIZZATORE CONTINUA A FUNZIONARE PER CIRCA 15 SECONDI (SEGNALATO DAL LAMPEGGIO DEL RELATIVO LED) PRIMA CHE SI CHIUDA LA GRIGLIA DI USCITA DELL'ARIA. NON FORZATE MAI L'APERTURA O LA CHIUSURA DELLA GRIGLIA.

Ce climatiseur est équipé d'un dispositif automatique d'ouverture et de fermeture de la grille d'évacuation de l'air.

Pour mettre en service l'appareil il suffit de presser la touche de "veille" pour obtenir l'ouverture de la grille d'évacuation de l'air et, après quelques instants, la mise en route du climatiseur comme vous le souhaitez.

Pour l'arrêter, il suffit de presser à nouveau la touche de "veille" et, après quelques instants, la grille se fermera automatiquement.

ATTENTION !
EN SÉLECTIONNANT LE MODO "VEILLE" EN PHASE D'ARRÊT, LE CLIMATISEUR CONTINUE À FONCTIONNER PENDANT 15 SECONDES ENVIRON (SIGNALÉ PAR LA CLIGNOTEMENT DE LA DIODE CORRESPONDANTE) AVANT LA FERMETURE DE LA GRILLE D'ÉVACUATION DE L'AIR. NE FORCEZ JAMAIS L'OUVERTURE OU LA FERMETURE DE LA GRILLE.

This air conditioner is equipped with an automatic system for opening and closing the air outlet grille.

To start the appliance simply press the stand-by key to open the air outlet grille and a few seconds later the air conditioner will turn on as you have set it.

Likewise, to turn it off, simply press the stand-by key again and a few seconds later the grille will close automatically.

ATTENTION!
BY SELECTING THE STAND-BY MODE IN THE TURNING OFF PHASE, THE AIR CONDITIONER WILL CONTINUE WORKING FOR ABOUT 15 SECONDS (SIGNALLED BY THE FLASHING OF THE RELATIVE LED) BEFORE THE AIR OUTLET GRILLE CLOSES. NEVER FORCE THE GRILLE OPEN OR SHUT.

Dieses Klimagerät ist mit einem automatischen System zum Öffnen und Schließen des Luftablassgitters ausgestattet.

Zur Inbetriebsetzung des Gerätes genügt es, die Stand-by Taste zu drücken; hierdurch wird zuerst das Gitter geöffnet und nach einigen Augenblicken das Gerät in der vorgegebenen Betriebsweise gestartet.

Auch zum Abschalten ist die Stand-by Taste zu betätigen; in diesem Fall wird zuerst das Gerät stillgesetzt und nach einigen Sekunden das Luftablassgitter automatisch geschlossen.

ACHTUNG!
BEI DER STAND-BY ABSCHALTUNG WIRD DER BETRIEB DES GERÄTES NOCH CA. 15 SEKUNDEN FORTGESETZT (WÄHREND DIESER ZEIT BLINKT DIE ENTSPRECHENDE LED), BEVOR SICH DAS LUFTABLASSGITTER SCHLIESST. DIESES GITTER DARF NIE ZWANGSWEISE GEÖFFNET ODER GESCHLOSSEN WERDEN.

Este climatizador está provisto de un sistema automático de apertura y cierre de la rejilla de salida del aire. Para poner en funcionamiento el aparato es suficiente presionar la tecla de stand by para obtener la apertura de la rejilla de salida del aire, y transcurridos pocos segundos, el encendido del aclimatizador como Uds. lo habían programado.

Del mismo modo, para apagarlo, basta presionar nuevamente la tecla de stand by, y al cabo de pocos segundos, la rejilla de cerrará automáticamente.

¡ATENCIÓN!
SELECCIONANDO EL MODO STAND BY EN FASE DE APAGADO, EL CLIMATIZADOR CONTINÚA FUNCIONADO DURANTE UNOS 15 SEGUNDOS (INDICADO POR EL DESTELLO DEL RELATIVO LED) ANTES DE QUE SE CIERRE LA REJILLA DE SALIDA DEL AIRE. NO FUERCEN NUNCA LA APERTURA O LE CIERRE DE LA REJILLA.

Deze airconditioner is uitgerust met een systeem om het luchtuitlaatrooster automatisch open en dicht te doen.

Om het apparaat in werking te stellen hoeft u slechts op de stand-by toets te drukken om het luchtuitlaatrooster open te doen en om de airconditioner binnen enkele seconden op de door u ingestelde stand aan te zetten.

Hetzelfde geldt als u de airconditioner uit wilt zetten, u hoeft slechts opnieuw op de stand-by toets te drukken en na enkele seconden zal het luchtuitlaatrooster automatisch dichtgaan.

LET OP!
ALS U TIJDENS HET UITZETTEN DE STAND-BY STAND KIEST BLIJFT DE AIRCONDITIONER ONGEVEER 15 SECONDEN FUNCTIONEREN (DIT BLIJKT UIT HET FEIT DAT DE BETREFFENDE LED GAAT KNIPPEREN) VOORDAT HET LUCHTUITLAATROOSTER DICHTGAAT. FORCEER NOOIT HET OPEN- OF DICHTGAAN VAN HET LUCHTUITLAATROOSTER.

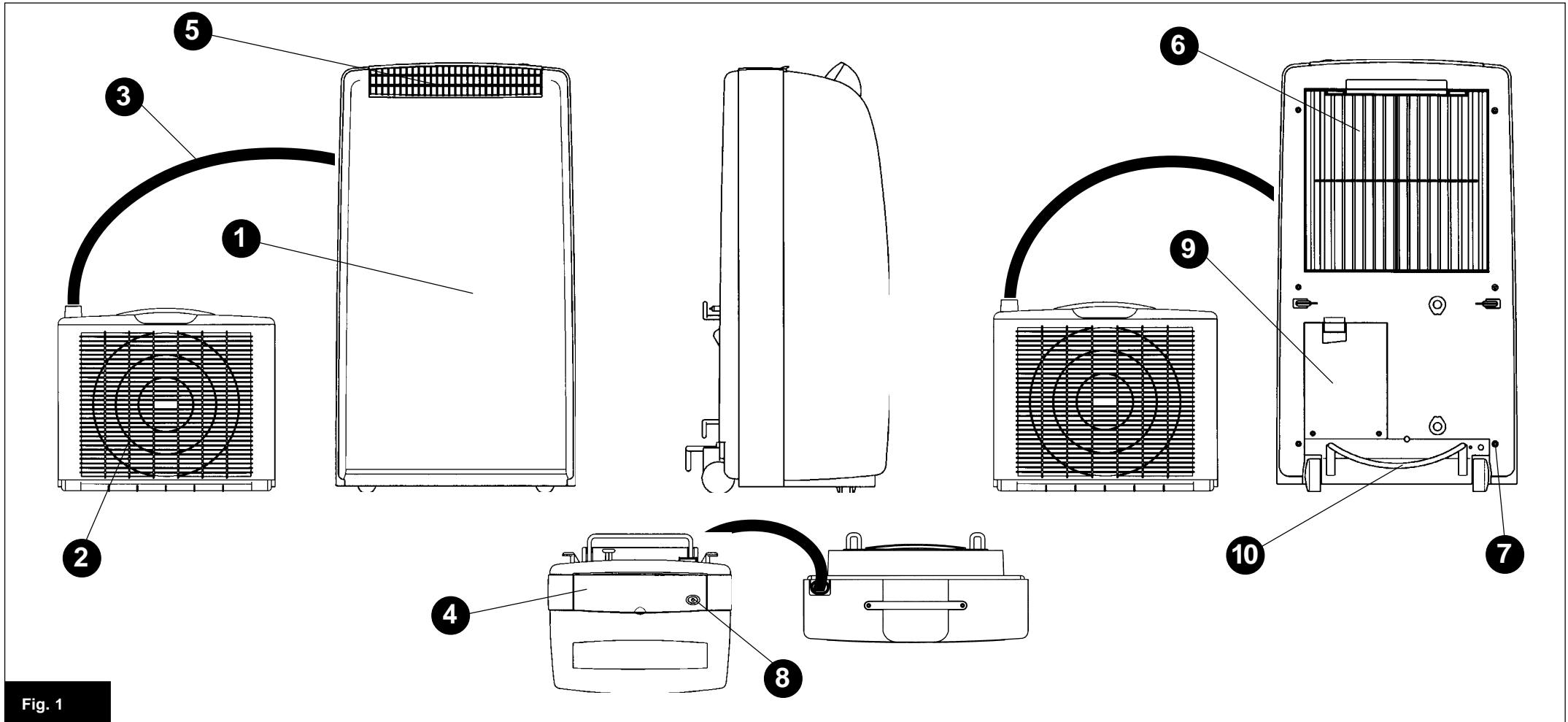


Fig. 1

IDENTIFICAZIONE DELLE PARTI (Fig. 1)

- 1 - Unità interna.
- 2 - Unità esterna.
- 3 - Linea flessibile di collegamento.
- 4 - Pannello comandi.
- 5 - Griglia uscita aria.
- 6 - Filtro dell'aria con griglia.
- 7 - Tappo per svuotamento dell'acqua di condensa.
- 8 - Stand-by.
- 9 - Sportello copertura attacchi rapidi.
- 10 - Supporto per unità esterna.

IDENTIFICATION DES COMPOSANTS (Dessin 1)

- 1 - Unité intérieure.
- 2 - Unité extérieure.
- 3 - Flexible de raccordement.
- 4 - Tableau de commande.
- 5 - Grille d'évacuation de l'air.
- 6 - Filtre de l'air avec grille.
- 7 - Bouchon pour le vidage de l'eau de condensation.
- 8 - Veille.
- 9 - Couverture raccords rapides.
- 10 - Support pour unité extérieure.

NAME OF THE PARTS (Fig. 1)

- 1 - Indoor unit.
- 2 - Outdoor unit.
- 3 - Flexible connecting lead.
- 4 - Control panel.
- 5 - Air outlet grille.
- 6 - Air filter with grille.
- 7 - Cap for emptying condensation water.
- 8 - Stand-by.
- 9 - Quick connect cover door.
- 10 - Support for the outdoor unit.

BAUKOMPONENTEN (Abb. 1)

- 1 - Innengerät.
- 2 - Außengerät.
- 3 - Flexible Verbindungsleitung.
- 4 - Schaltblende.
- 5 - Luftablaßgitter.
- 6 - Luftfilter mit Gitter.
- 7 - Kondenswasser-Ablaßschraube.
- 8 - Stand-by.
- 9 - Deckel der Schnellanschlüsse.
- 10 - Tragrahmen für die Außeneinheit.

IDENTIFICACION DE LAS PARTES (Fig. 1)

- 1 - Unidad interna.
- 2 - Unidad externa.
- 3 - Línea flexible de conexión.
- 4 - Panel de mandos.
- 5 - Rejilla de salida del aire.
- 6 - Filtro del aire con rejilla.
- 7 - Tapón para vaciado del agua de condensación.
- 8 - Stand-by.
- 9 - Portezuela cobertura empalmes rápidos.
- 10 - Soporte para unidad externa.

IDENTIFICATIE VAN DE ONDERDELEN (fig. 1)

- 1 - Binnenunit.
- 2 - Buitenunit.
- 3 - Flexibele verbindingsleiding.
- 4 - Bedieningspaneel.
- 5 - Luchtuitlaatrooster.
- 6 - Luchtfilter met rooster.
- 7 - Dop voor het aftappen van het condenswater.
- 8 - Stand-by.
- 9 - Klep ter afdekking van de snelkoppelingen.
- 10 - Steun voor de buitenunit.



Fig. 2

Montaggio scorretto

AVVERTENZE

- Assicuratevi che tende o altri oggetti non ostruiscano il filtro di aspirazione (fig. 1 - 6) posto sullo schienale.
- Collegare il climatizzatore solo a prese dotate di messa a terra;
- L'efficienza del climatizzatore è garantita da una pulizia effettuata annualmente da un Centro di assistenza.
- Se il climatizzatore, nonostante sia normalmente alimentato, si arresta completamente, prima di rivolgervi a un Centro di assistenza, provate a drenare l'acqua togliendo il tappo di svuotamento della condensa (fig. 1 - 7). Se l'inconveniente si ripete rivolgetevi a un Centro di assistenza.
- Il climatizzatore non deve essere utilizzato in locali adibiti a lavan-

Montage non correct

CONSEILS

- Vous assurer que le filtre d'aspiration (Fig. 1 - 6) se trouvant à l'arrière ne soit pas bouché par des rideaux ni pas des objets quelconques.
- Brancher le climatiseur à des prises équipées de mise à la terre uniquement;
- Un nettoyage effectué tous les ans par un Centre SAV garantit le bon fonctionnement du climatiseur.
- Dans le cas où le climatiseur s'arrêterait complètement bien que son alimentation soit correcte, éliminer la condensation en enlevant le bouchon de vidange (Fig. 1 - 7) avant de vous adresser au SAV. Si l'inconvénient se répète, vous adresser au SAV.
- Le climatiseur ne doit pas être utilisé dans des locaux servant de buanderie.

Incorrect assembly

WARNINGS

- Check that the suction filter (fig. 1 - 6) on the back is not obstructed by curtains or other objects.
- Always connect the air conditioner to a grounded socket.
- To assure maximum efficiency of your air conditioner have it cleaned once a year by a Service Center.
- If the air conditioner is connected correctly to the mains but stops completely, remove the condensation drainage plug (fig. 1 - 7) to drain any water before calling the Service Center. If the problem persists, call the Service Center.
- The air conditioner must not be used in laundries.
- The air conditioner must be

Falsche Montage

HINWEISE

- Achten Sie darauf, daß weder Vorhänge noch andere Gegenstände den Saugfilter an der Rückseite (Abb. 1 - 6) verdecken.
- Die Klimaanlage darf nur an Steckbuchsen mit Schutzleiter angeschlossen werden.
- Zur Erhaltung der Betriebstüchtigkeit der Klimaanlage ist eine jährliche Reinigung durch einen technischen Kundendienst erforderlich.
- Sollte sich das Gerät trotz Stromversorgung ausschalten, leeren Sie vorerst das Kondenswasser, indem Sie den Stöpsel abnehmen (Abb. 1 - 7). Bleibt dieser Versuch ohne positives Ergebnis, muß der technische Kundendienst gerufen werden.
- Die Klimaanlage darf nicht in

Montaje incorrecto

OBSERVACIONES

- Asegurarse que cortinas u otros objetos no obstruyan el filtro de aspiración (fig. 1 - 6) situado en la parte trasera.
- Conectar el climatizador sólo en tomas con protección de tierra.
- La eficiencia del climatizador está garantizada por una limpieza efectuada anualmente en un Centro de asistencia.
- Si el climatizador, no obstante una normal alimentación, se para completamente, antes de dirigirse a un Centro de Asistencia, evacuar el agua quitando la tapa de vaciado de la condensación (fig. 1 - 7). Si el inconveniente se repite dirigirse a una Centro de Asistencia.
- El climatizador no tiene que ser utilizado en locales destinados a lavandería.

Onjuiste montage

BELANGRIJKE AANWIJZINGEN

- Ga na dat de gordijnen of andere voorwerpen het aanzuigfilter (fig. 1 - 6) aan de achterkant van het apparaat niet kunnen belemmeren.
- Sluit de airconditioner alleen aan op geaarde stopcontacten.
- De goede werking van de airconditioner wordt gegarandeerd door een jaarlijkse reiniging door een Servicedienst.
- Als de airconditioner ondanks het feit dat de stroom ingeschakeld is, volledig afslaat, probeer dan voordat u contact opneemt met de Servicedienst eerst het water weg te laten lopen door de dop van de condensafvoer (fig. 1 - 7) eraf te halen. Als de storing opnieuw optreedt dan moet u contact opnemen met de Servicedienst.
- De airconditioner mag niet in

deria.

- Installare il climatizzatore solo in locali asciutti (protezione IP 10).

- Evitare di curvare o torcere eccessivamente la linea flessibile di collegamento tra le due unità.

- Il climatizzatore non deve essere messo in funzione in presenza di materiali, vapori o liquidi pericolosi.

Attenzione!

Pericolo di esplosione o incendio.

- Installare il climatizzatore su superfici piane.

- Se si decide di non utilizzare più il climatizzatore si raccomanda di staccare la spina dalla presa di corrente e tagliare il cavo di alimentazione. Si raccomanda inoltre di rendere innocue le parti che possono costituire pericolo per i bambini, che potrebbero essere indotti a giocare con esse.

Attenzione!

Questo prodotto contiene gas refrigerante R410A con caratteristiche di ODP=0 (potenziale impoverimento ozono). Alla fine del suo utilizzo deve essere consegnato agli appositi centri di raccolta. Chiedere informazioni ai servizi di gestione della nettezza urbana del vostro comune.

- Installer le climatiseur uniquement dans des locaux secs (protection IP 10).

- Evitez les coudes accentués ou les torsions excessives au flexible de raccordement des deux unités.

- Le climatiseur ne doit pas mis en marche en présence de matériaux, vapeurs ou liquides dangereux.

Attention!

Danger d'explosion ou d'incendie.

- Installer le climatiseur sur des surfaces planes.

- Si vous décidez de ne plus utiliser le climatiseur, vous devez débrancher la fiche de la prise de courant et couper le câble d'alimentation. De plus, il est recommandé de rendre inoffensives les parties pouvant constituer un danger pour les enfants qui pourraient être tentés de jouer avec.

Attention!

Cet appareil contient du gaz réfrigérant R410A classé ODP = 0 (appauvrissement potentiel de la couche d'ozone). A la fin de son utilisation, il doit être remis à un centre de traitement spécialisé. Renseignez-vous auprès du service de voirie de votre mairie.

installed in a dry place only (protection rating IP10).

- Avoid bending or excessively twisting the flexible connecting lead between the two units.

- Never start the air conditioner in areas containing hazardous materials, vapors or liquids.

Warning!

Danger of explosion or fire.

- Always install the conditioner on a flat surface.

- If you decide not to use the air conditioner any longer, pull the plug out of the socket and cut the power cable. Any parts of the appliance that could be a source of danger, in particular for children who may be tempted to play with these, must be rendered harmless.

Attention!

This product contains R410A refrigerant with O.D.P. = 0 (Ozone Depletion Potential). When the refrigerant has to be disposed of it must be handed over to the specialised centres. Ask your local waste collection centre for information.

Waschräumen installiert werden.

- Die Klimaanlage darf nur in trockenen Räumen installiert werden (Schutzgrad IP 10).

- Die flexible Leitung zur Verbindung der beiden Geräte darf nicht zu stark gebogen oder verdreht werden.

- Die Klimaanlage darf in Gegenwart von gefährlichen Materialien, Dämpfen oder Flüssigkeiten nicht in Betrieb genommen werden.

Achtung!

Explosions- oder Brandgefahr.

- Die Klimaanlage ist auf glatter Oberfläche aufzustellen.

- Wird die Klimaanlage außer Betrieb genommen, muß der Stecker gezogen und das Versorgungskabel abgetrennt werden. Außerdem müssen jene Teile, die für Kinder Gefahrenquellen darstellen, unschädlich gemacht werden. Sie dürfen nicht als Spielzeug verwendet werden.

Achtung!

Dieses Produkt enthält Kältemittel R410A mit den Eigenschaften ODP=0 (Ozonzehrungspotential). Wenn es nicht mehr verwendet wird, ist es an die zuständigen Sammelstellen auszuliefern. Informationen können bei der Straßenreinigungsverwaltung Ihrer Gemeinde eingeholt werden.

- Instalar el climatizador sólo en locales secos (protección IP 10).

- No curven o tuerzan excesivamente la línea flexible de conexión entre las dos unidades.

- El climatizador no tiene que ser puesto en funcionamiento en presencia de materiales, vapores o líquidos peligrosos.

Atención!

Peligro de explosión o incendio

- Instalar el climatizador en una superficie plana.

- Si se decide no utilizar más el climatizador se recomienda desenchufar el aparato de la toma de corriente y cortar el cable de alimentación. Se recomienda además volver inocuas las piezas que puedan constituir peligro para los niños, que podrían ser inducidos a jugar con las mismas.

¡Atención!

Este producto contiene gas refrigerante R410A con características de ODP=0 (potencial de empobrecimiento del ozono). Cuando ya no se utilice el aparato, deberá entregarse a los específicos centros de recogida. Soliciten informaciones a los servicios de gestión de la limpieza urbana de su ayuntamiento.

vertrekken gebruikt worden die als wasruimte dienen.

- Installeer de airconditioner uitsluitend in droge vertrekken (IP beschermingsgraad 10).

- Vermijd dat de flexibele verbindingsleiding tussen de beide units teveel bochten maakt of teveel wordt gedraaid.

- De airconditioner mag niet in werking gesteld worden als er gevaarlijk materiaal, dampen of vloeistoffen in de buurt zijn.

Let op!

Ontploffings- of brandgevaar.

- Zet de airconditioner op een vlakke ondergrond.

- Als u de airconditioner niet meer gebruikt dan adviseren wij u eerst de stekker uit het stopcontact te halen en het elektrische snoer door te knippen. Wij adviseren u verder te delen die gevaarlijk kunnen zijn voor kinderen die er mee kunnen gaan spelen onschadelijk te maken.

Let op!

Dit produkt bevat het ecologische koelmiddel (gas) R407C met een ODP-karakteristiek (potentiële ozonafbraak) = 0. Na gebruik dient dit bij de betreffende instanties te worden ingeleverd. Informeer bij de reinigingsdienst in uw gemeente.

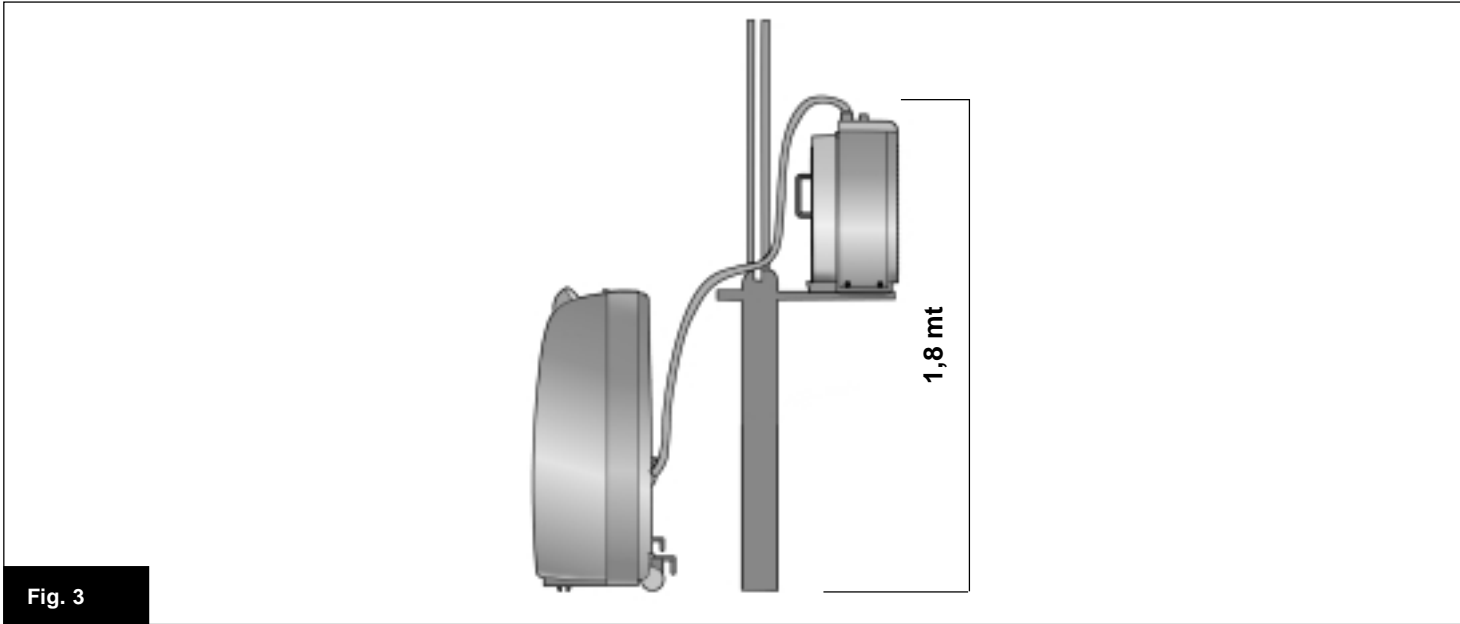


Fig. 3

POSIZIONAMENTO ED INSTALLAZIONE

Il climatizzatore deve essere installato in ambiente adeguato. Vi raccomandiamo di ridurre l'irraggiamento solare tramite tapparelle, tende, veneziane e di tenere chiuse porte e finestre.

- UNITÀ INTERNA

Posizionare l'unità interna in modo tale che:

- La griglia anteriore rimanga completamente libera da qualsiasi ostacolo che possa impedire l'uscita dell'aria (Fig. 2).
- La parte posteriore sia ad una distanza di almeno 20 cm (Fig. 3) da qualsiasi ostacolo (tende, pareti, ecc.).

- UNITÀ ESTERNA

Posizionare l'unità esterna al di fuori del locale da climatizzare (ad es. su un davanzale o su un balcone) in modo tale che:

- Il dislivello massimo tra l'unità interna e quella esterna sia di 1,8 m (Fig. 3).

INSTALLATION

Installez le climatiseur dans un milieu adéquat. Nous vous recommandons de réduire l'ensoleillement de la pièce avec des volets, rideaux ou stores vénitiens et de fermer les portes et les fenêtres.

- UNITE INTERIEURE

Posez l'unité intérieure de telle façon que :

- aucun obstacle ne puisse gêner l'évacuation de l'air de la grille avant (dessin 2),
- le dos de l'unité soit à une distance minimale de 20 cm (dessin 3) de tout obstacle (rideaux, murs, etc.).

- UNITE EXTERIEURE

Installez l'unité extérieure au dehors de la pièce à climatiser (rebord d'une fenêtre, balcon) de telle façon que :

- la différence de niveau entre l'unité intérieure et l'unité extérieure soit de 1,8 m (dessin 3),

POSITIONING AND INSTALLING

The air conditioner must be installed on appropriate premises. We advise you to reduce sunlight penetrating by using roller blinds, curtains, Venetian blinds and to keep doors and windows shut.

- INDOOR UNIT

Position the indoor unit so that:

- the front grille is completely free from any obstacles that could hinder the outlet of air (Fig. 2).
- the rear part of the unit is at least 20 cm (Fig. 3) away from any obstacles (curtains, walls, etc.).

- OUTDOOR UNIT

Place the outdoor unit outside the room to be conditioned (e.g. on a window sill or balcony) so that:

- the difference in height between the indoor and outdoor units is 1.8 m (Fig. 3).

AUFSTELLUNG UND INSTALLATION

Das Klimagerät ist in einem Raum aufzustellen, in dem die Bedingungen für einen einwandfreien Betrieb bestehen.

Es empfiehlt sich, die Sonneneinstrahlung durch Jalousien und/oder Vorhänge zu dämmen, sowie Türen und Fenster geschlossen zu halten.

- INNENGERÄT

Das Innengerät so aufstellen, daß:

- der Luftaustritt am vorderen Gitter unbehindert erfolgt (Abb. 2);
- die Geräterückseite wenigstens 20 cm von Vorhängen, Wänden u.a. behindernden Gegenständen entfernt ist (Abb. 3).

- AUßENGERÄT

Das Außengerät außerhalb des zu klimatisierenden Raumes (z.B. auf einem Fensterbrett oder Balkon) so aufstellen, daß:

- zwischen dem Innen- und Außengerät ein Höhenunterschied von wenigstens 1,8 m besteht (Abb. 3);

EMPLAZAMIENTO E INSTALACION

El climatizador debe instalarse en un ambiente adecuado.

Les aconsejamos reducir la irradiación solar mediante persianas o cortinas y mantener cerradas las puertas y ventanas.

- UNIDAD INTERNA

Emplacen la unidad interna de modo que:

- La rejilla anterior quede completamente libre de cualquier obstáculo que pueda impedir la salida del aire (Fig. 2).
- La parte posterior esté a una distancia de por lo menos 20 cm. (Fig. 3) de cualquier obstáculo (cortinas, paredes, etc.).

- UNIDAD EXTERNA

Emplacen la unidad externa fuera del local que se ha de climatizar (por. ej. sobre una repisa o en un balcón) de modo tal que:

- El desnivel entre la unidad interna y la externa sea de 1,8 m (Fig. 3).

PLAATSING EN INSTALLATIE

De airconditioner moet in een geschikte ruimte worden geïnstalleerd.

Wij adviseren u het zonlicht te weren door middel van rolluiken, gordijnen, jaloezieën en deuren en ramen dicht te houden.

- BINNENUNIT

Plaats de binnenunit zodanig dat:

- het rooster aan de voorkant volledig vrij blijft van welk obstakel dan ook waardoor de luchtuitlaat belemmerd zou kunnen worden (fig. 2);

- de achterkant zich op een afstand van minimaal 20 cm (fig. 3) van welk obstakel dan ook bevindt (gordijnen, wanden enz.).

- BUITENUNIT

Plaats de buitenunit buiten het vertrek dat u van airconditioning wilt voorzien (bijv. op een buitenvensterbank of op een balkon) zodat:

- het hoogteverschil tussen de binnenunit en de buitenunit 1,8 m bedraagt (fig. 3);

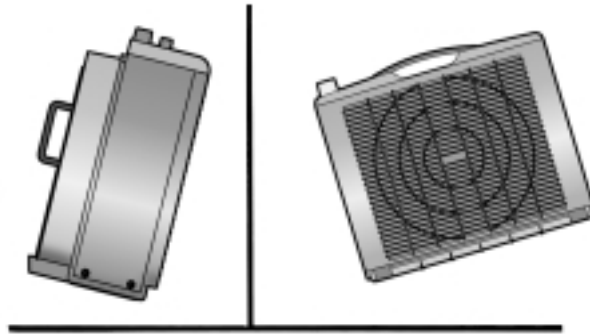


Fig. 4

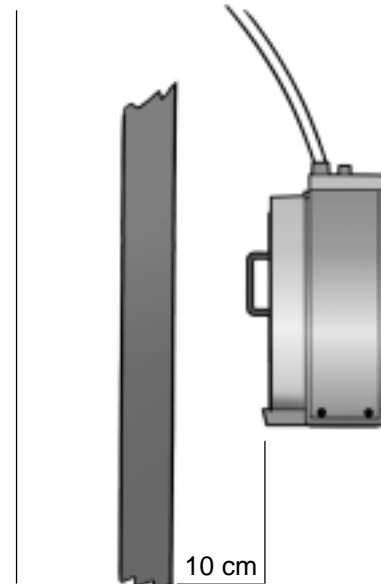


Fig. 5

- Il piano di appoggio sia orizzontale per evitare grosse fuoriuscite d'acqua (Fig. 4).

- La parte posteriore sia ad una distanza di almeno 10 cm da qualsiasi ostacolo (tende, pareti, ecc.) (Fig. 5).

Avvertenza:

L'unità esterna non dovrà mai restare appesa esclusivamente tramite la linea flessibile di collegamento.

INSTALLAZIONE CON KIT DI SERIE

Dopo aver assemblato il telaio di supporto, fornito come kit di serie, procedere all'installazione come segue:

- Ritagliare dalla scatola del kit la dima di foratura.
- Eseguire due fori perfettamente orizzontali, nella zona di fissaggio prescelta, utilizzando la medesima dima.
- Inserire i tasselli (non inclusi nel kit) nei fori ed agganciare il telaio

- le plan d'appui soit horizontal pour éviter d'importantes sorties d'eau (dessin 4),

- le dos de l'unité soit à une distance minimale de 10 cm (dessin 5) de tout obstacle (rideaux, murs, etc.).

Mise en garde !

N'utilisez jamais le flexible de raccordement pour suspendre ou soutenir l'unité extérieure.

FIXATION AVEC KIT DE SERIE

Après avoir assemblé le châssis de support livré avec le kit de série, procédez à l'installation de la façon suivante :

- Découpez le gabarit de perçage de la boîte du kit.
- A l'aide du gabarit, percez deux trous parfaitement horizontaux dans la zone de fixation choisie.
- Introduisez les chevilles (qui ne sont pas comprises dans le kit) dans les trous et accrochez le châssis assemblé précédemment (Il est conseillé d'utiliser des chevilles

- the surface on which it stands is perfectly horizontal to avoid the leakage of great quantities of water (Fig. 4).

- the rear part is at least 10 cm away from any obstacles (curtains, walls, etc.) (Fig. 5).

Warning

The outdoor unit must never be left hanging only by the flexible connecting lead.

INSTALLATION WITH THE STANDARD KIT

Once the supporting frame has been assembled, supplied as the standard kit, proceed to installation as follows:

- Cut out the drilling template from the kit box.
- Make two perfectly horizontal holes in the point you have chosen for fixing the unit, using this template.
- Insert the wall plugs (not included in the kit) in the holes and

- die Auflagefläche perfekt waagrecht ist, um Wasserausfluß zu vermeiden (Abb. 4);

- die Geräterückseite wenigstens 20 cm von Vorhängen, Wänden u.a. behindernden Gegenständen entfernt ist (Abb. 5).

Wichtiger Hinweis

Das Außengerät darf nie ausschließlich an der flexiblen Verbindungsleitung hängen.

INSTALLATION MIT SERIENMÄSSIGEM BAUSATZ

Nach Zusammenbau des Tragrahmens, der im Serien-Bausatz mitgeliefert wird, die Installation auf folgende Weise vornehmen:

- Aus der Schachtel des Bausatzes die Bohrschablone ausschneiden.
- Im gewählten Anbringungsbereich unter Verwendung der Bohrschablone zwei Löcher auf einer perfekt waagerechten Linie bohren.
- Die Dübel (nicht im Bausatz) in die Bohrlöcher einführen und den zusammengebauten Rahmen

- El plano de apoyo sea horizontal para evitar grandes fugas de agua (Fig. 4).

- La parte posterior esté a una distancia de por lo menos 10 cm. de cualquier obstáculo (cortinas, paredes, etc.) (Fig. 5).

Advertencia

La unidad externa no deberá quedar colgada exclusivamente mediante la línea flexible de conexión.

INSTALLACION CON KIT DE SERIE

Después de haber ensamblado el bastidor de soporte, suministrado como kit de serie, inicien la instalación del siguiente modo:

- Recorten de la caja del kit la plantilla de taladrado.
- Efectúen dos agujeros perfectamente horizontales en la zona de fijación escogida, utilizando para ello la plantilla citada.
- Introduzcan los tacos (no incluidos en el kit) en los agujeros y enganchen el bastidor anteriormente ensamblado.

- het steunvlak horizontaal is om te voorkomen dat er grote hoeveelheden water uitlopen (fig. 4);

- de achterkant zich op een afstand van minimaal 10 cm van welk obstakel dan ook bevindt (gordijnen, wanden enz.) (fig. 5).

Belangrijke aanwijzing

U mag de buitenunit nooit alleen aan de flexibele verbinding sleiding laten hangen.

INSTALLATIE MET DE STANDAARD KIT

Nadat u het steunframe in elkaar heeft gezet, dat als standaard kit wordt geleverd, moet u het apparaat als volgt installeren:

- Knip de boormal uit de doos van de kit.
- Boor twee gaten die volledig horizontaal zijn op de plaats waar u het apparaat wilt bevestigen en maak daarbij gebruik van de boormal.
- Doe pluggen (niet bij de kit

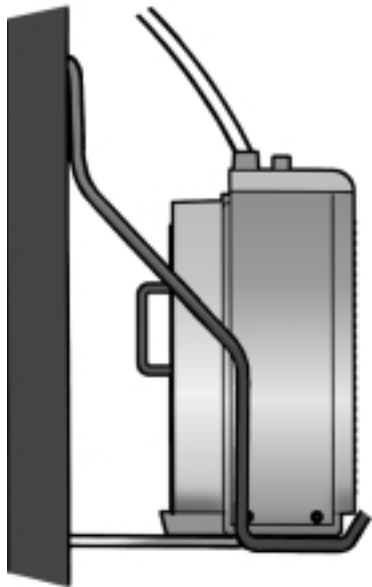


Fig. 6

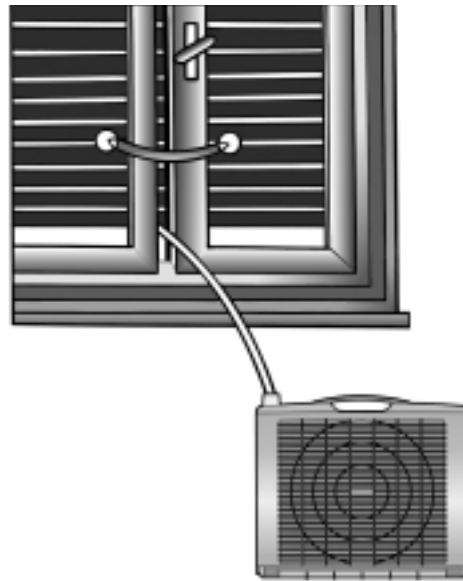


Fig. 7



Fig. 8

precedentemente assemblato. (Si consiglia di utilizzare tasselli a squadra, che permettono un facile smontaggio del telaio di supporto dell'unità esterna).

- Inserire sul telaio l'unità esterna (Fig. 6)

LINEA FLESSIBILE

• La linea flessibile di collegamento tra le due unità dovrà passare tra i due battenti della finestra, che dovranno essere chiusi il più possibile durante il funzionamento del climatizzatore (Fig. 7).

- Nel caso si vogliono chiudere completamente i battenti della finestra è possibile realizzare una installazione "semifissa" praticando un foro rettangolare (40 mm di larghezza - 25 mm di altezza) nell'infisso (Fig. 8).

spéciales qui permettent de démonter facilement le châssis du support de l'unité extérieure).

- Montez l'unité extérieure sur le châssis (dessin 6).

FLEXIBLE

• Le flexible de raccordement entre les deux unités doit passer entre les deux battants de la fenêtre qui doivent être fermés le plus possible pendant le fonctionnement du climatiseur (dessin 7).

- Si vous souhaitez fermer complètement la fenêtre, vous pouvez réaliser une installation "semifixe" en pratiquant une ouverture rectangulaire (40 mm de large - 25 mm de haut) dans la vitre (dessin 8).

hook the previously assembled frame to it. (We suggest using square wall plugs as they will make disassembly of the outdoor unit's supporting frame easier.)

- Fix the outdoor unit to the frame (Fig. 6).

FLEXIBLE LEAD

• The flexible connecting lead between the two units must pass between the two wings of the window which must be closed as far as possible when the air conditioner is working (Fig. 7).

- If you wish to close the window completely then you can have a "semi-permanent" installation by making a rectangular hole (40 mm wide and 25 mm high) in the window (Fig. 8).

einhängen. (Es empfiehlt sich, Winkeldübel zu verwenden, die eine leichtere Demontage des Außengerät-Rahmens ermöglichen.)

- Das Außengerät im Rahmen einsetzen (Abb. 6).

FLEXIBLE LEITUNG

• Die flexible Leitung zur Verbindung der beiden Geräte ist durch die Fensterflügel zu führen, die während des Gerätebetriebes so gut wie möglich geschlossen sein müssen (Abb. 7).

- Ist ein vollständiger Verschluss der Fensterflügel erwünscht, so kann in der Fensterzarge (Abb. 8) eine rechteckige Öffnung gebohrt werden (40 mm breit - 25 mm hoch), die eine "halbfeste" Installation ermöglicht.

(Se aconseja utilizar tacos de escuadra, que permiten un fácil desmontaje del bastidor de soporte de la unidad externa).

- Introduzcan en el bastidor la unidad externa (Fig. 6)

LINEA FLEXIBLE

• La línea flexible de conexión entre las dos unidades deberá pasar entre los batientes de la ventana, que deberán estar lo más cerrados posible durante el funcionamiento del acimatizador (Fig. 7).

- Si se desean cerrar completamente los batientes de la ventana se puede realizar una instalación "semifija", efectuando un orificio rectangular (40 mm. de ancho - 25 mm. de altura) en el bastidor (Fig. 8)

inbegrepen) in de gaten en haak het frame dat u daarvoor in elkaar heeft gezet eraan vast. (Wij adviseren u haakse pluggen te gebruiken omdat het steunframe van de buitenunit er dan makkelijk afgehaald kan worden).

- Plaats de buitenunit op het frame (fig. 6).

FLEXIBELE LEIDING

• Laat de flexibele verbindingsleiding tussen de beide units tussen de beide openslaande gedeelten van het raam lopen en zorg ervoor dat deze gedeelten zoveel mogelijk dicht blijven als de airconditioner in werking is (fig. 7).

- Als u de openslaande gedeelten van het raam volledig dicht wilt doen is het mogelijk het apparaat "halfvast" te installeren, door een rechthoekig gat (40 mm breed en 25 mm hoog) in het kozijn te boren (fig. 8).

ALLACCIAMENTO ELETTRICO

Prima di collegare il climatizzatore assicurarsi che:

- La linea di alimentazione sia di 220-240V/50Hz.
- La linea di alimentazione sia dotata di messa a terra e dimensionata per una corrente di spunto di 20A e protetta da un fusibile da 10AT.
- La presa abbia una portata di almeno 10A a 250V. Qualora non fosse compatibile con la spina del climatizzatore sostituirla con una a norme CEI.
- Il conduttore di un'eventuale prolunga abbia sezione almeno di 1,5 mm².
- Il climatizzatore sia installato secondo le normative nazionali.
- L'assorbimento del climatizzatore, sommandosi a quello degli altri elettrodomestici, non provochi l'interruzione dell'impianto elettrico.

INTERRUZIONE DI CORRENTE

Se durante il funzionamento dovesse mancare la corrente elettrica, viene memorizzato l'ultimo modo di funzionamento nel quale si trovava il climatizzatore. Al ritorno della corrente l'apparecchio riprende a funzionare come impostato.

Attenzione!

L'interruzione di energia elettrica provoca l'azzeramento del timer. Se il climatizzatore era impostato in tale funzione, si accenderà immediatamente al ritorno dell'energia elettrica. La perdita dell'impostazione dell'ora corrente è segnalata dal lampeggio di due trattini sul display superiore.

BRANCHEMENT ELECTRIQUE

Avant de brancher le climatiseur, vous assurer que:

- la ligne d'alimentation ait une tension de 220-240V/50Hz.
- La ligne d'alimentation soit équipée d'une mise à la terre, qu'elle soit dimensionnée pour un courant de pic de 20A et protégée par un fusible de 10AT.
- La prise ait une portée d'au moins 10A à 250V. Dans le cas où la prise ne serait pas compatible avec la fiche du climatiseur, la remplacer par une autre aux normes CEI.
- Le fil conducteur d'une éventuelle rallonge ait une section d'au moins 1,5 mm².
- Le climatiseur soit installé conformément aux normes nationales.
- L'absorption du climatiseur ajoutée à celle des autres appareils électroménagers ne provoque pas l'interruption du circuit électrique.

COUPURE DE COURANT

Si le courant électrique vient à manquer pendant le fonctionnement du climatiseur, le dernier mode de fonctionnement pendant lequel l'interruption s'est produite est mémorisé. Au retour du courant, l'appareil reprend à fonctionner comme programmé.

Attention!

L'interruption du courant électrique provoque la mise à zéro du timer. Si le climatiseur est programmé dans cette fonction, il s'allume immédiatement dès que le courant revient. La perte de programmation de l'heure courante est signalée par le clignotement de deux traits sur l'affichage supérieur.

CONNECTION TO THE MAINS

Before connecting the air conditioner, make sure that:

- The power supply is 220-240V/50Hz. The power line is grounded and rated for a take-off current of 20A and protected by a 10AT fuse.
- The socket must have a rating of at least 10A at 250V. If the socket and the plug of the conditioner are not compatible, replace the socket with one complying with CEI standards.
- The lead of any extension must have a cross-section of at least 1.5 mm².
- The air conditioner must be installed in compliance with national regulations.
- The total power requirement of the air conditioner and other household appliances must not cause interruption of the electrical system.

POWER FAILURE

In the case of a power failure while the conditioner is functioning, the last operating mode of the conditioner is stored. When the power is restored, the air conditioner will restart in the mode set.

Warning!

Power failures cause clearing of the timer. If the conditioner has been set for this function, this will switch on again as soon as power is restored. Loss of the current time setting is highlighted by flashing of two bars on the upper display.

ELEKTRISCHER ANSCHLUSS

Vor Anschluß an das Stromnetz ist zu kontrollieren:

- Die Versorgungsleitung muß 220-240V/50Hz sein
- Die Versorgungsleitung muß mit Schutzleiter versehen, für Stromspitzen von 20A ausgelegt, sowie mit einer 10At-Sicherung geschützt sein.
- Die Steckdose muß für mindestens 10A und 250V ausgelegt sein. Sollte die Steckdose mit dem Stecker der Klimaanlage nicht übereinstimmen, ist diese mit einer den EU-Vorschriften entsprechenden zu ersetzen.
- Die Versorgungsleitung einer eventuellen Verlängerung muß einen Querschnitt von 1,5 mm² aufweisen.
- Die Klimaanlage muß entsprechend der ortsgegebenen Vorschriften installiert sein.
- Die Leistungsaufnahme der Klimaanlage darf bei Zuschaltung der anderen Haushaltsgeräte nicht die Unterbrechung der Stromzufuhr auslösen.

STROMUNTERBRECHUNG

Wird während des Betriebs der Strom unterbrochen, wird die letzte Betriebsart der Klimaanlage gespeichert. Bei Wiedereintreten der Stromzufuhr nimmt das Gerät die eingestellte Betriebsart automatisch wieder auf.

Achtung!

Die Stromunterbrechung stellt den Timer auf null. Wenn das Gerät auf diese Funktion eingestellt war, startet es unmittelbar nach Rückkehr der Stromzufuhr. Der Verlust der eingestellten Uhrzeit wird durch Blinken von zwei Strichlinien auf dem oberen Display angezeigt.

CONEXION ELÉCTRICA

Antes de conectar el climatizador asegurarse que:

- La línea de alimentación sea de 220V-240V/50 Hz.
- La línea de alimentación conste de protección de tierra y con capacidad para una corriente inicial de 20A y protegida por un fusible de 10AT.
- La toma tenga una capacidad de por lo menos 10A a 250V. En caso de que no fuera compatible con el enchufe del climatizador sustituirla con una según normas CEI.
- El conductor de una eventual prolongación tenga una sección de por lo mneos 1,5 mm².
- El climatizador esté instalado según las normativas nacionales.
- El consumo del climatizador sumándose al de otros electrodomésticos, no cause la interrupción de la instalación eléctrica.

INTERRUCCIÓN DEL SUMINISTRO ELÉCTRICO

Si durante el funcionamiento faltara la corriente eléctrica se memoriza el último modo en el cual se encontraba el climatizador. Al volver la corriente el aparato vuelve a funcionar como se lo programe.

Atención!

La interrupción de la energía eléctrica causa la puesta en cero del timer. Si el climatizador estaba programado en esta función se enciende inmediatamente al volver la energía eléctrica. La pérdida de la programación de la hora corriente está indicada por los destellos de dos pequeñas rayitas en el display superior.

ELEKTRISCHE AANSLUITING

Voordat u de airconditioner aansluit moet u controleren of:

- de voedingslijn een spanning heeft van 220-240V/50Hz
- de voedingslijn geaard is en berekend is op een aanloopstroom van 20A en beveiligd is met een zekering van minimaal 10AT
- het stopcontact een capaciteit heeft van minimaal 10A bij 250V Als de stekker niet geschikt is met het oog op het stopcontact dan moet de stekker vervangen worden door een stekker die aan de CEI voorschriften voldoet.
- de leiding van een eventueel verlengsnoer een doorsnede van minimaal 1,5 mm² heeft
- door het stroomverbruik van de airconditioner opgeteld bij het stroomverbruik van andere elektrische apparatuur de stroom niet uitvalt

ALS DE STROOM UITVALT

Als het apparaat in werking is en de stroom valt uit dan wordt de laatste stand waarop de airconditioner op stond in het geheugen opgeslagen. Zodra er weer stroom is begint het apparaat weer op de ingestelde stand te functioneren.

Let op!

Als de stroom uitvalt dan wordt de timer op nul gezet. Als de airconditioner op die stand stond dan zal de timer zodra de stroom terugkeert onmiddellijk weer gaan functioneren. Het ontregeld zijn van de tijdstelling wordt signaleerd doordat er aan de bovenkant van de display twee streepjes gaan knipperen.

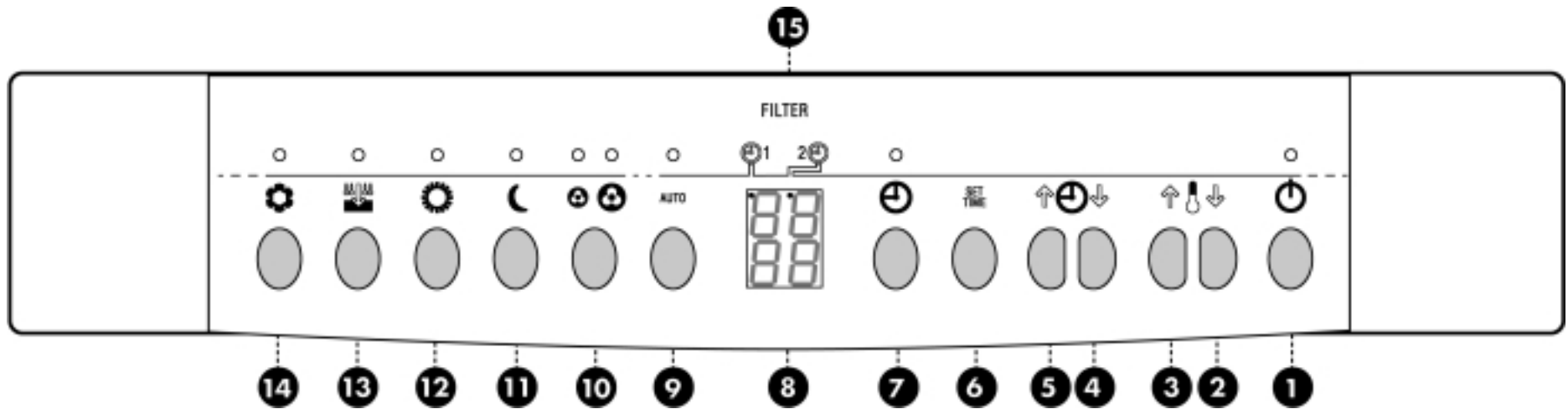


Fig. 9

PANNELLO COMANDI

- 1) Stand-by;
- 2) Diminuire la temperatura;
- 3) Aumentare la temperatura;
- 4) Diminuire le ore di programmazione;
- 5) Aumentare le ore di programmazione;
- 6) Selezionare il periodo di programmazione;
- 7) Inserire la programmazione oraria;
- 8) Display luminoso;
- 9) Selezionare il modo di funzionamento automatico;
- 10) Selezionare la velocità di ventilazione;
- 11) Modo Automatico notturno;
- 12) Modo Riscaldamento;
- 13) Modo Deumidificazione;
- 14) Modo Raffreddamento;
- 15) Segnalazione filtro sporco.

PANNEAU DES COMMANDES

- 1) Stand-by;
- 2) Diminuer la température;
- 3) Augmenter la température;
- 4) Diminuer les heures de programmation;
- 5) Augmenter les heures de programmation;
- 6) Sélectionner la période de programmation;
- 7) Enclencher la programmation horaire;
- 8) Affichage lumineux;
- 9) Sélectionner le mode de fonctionnement automatique;
- 10) Sélectionner la vitesse de ventilation;
- 11) Mode Automatique nocture;
- 12) Mode Chauffage;
- 13) Mode déshumidification;
- 14) Mode Refroidissement;
- 15) Signalisation filtre sale.

CONTROL PANEL

- 1) Stand-by;
- 2) To lower the temperature;
- 3) To increase the temperature;
- 4) To reduce programming hours;
- 5) To increase programming hours;
- 6) To select the programming period;
- 7) To set programming of the time;
- 8) Display;
- 9) To select automatic functioning;
- 10) To select ventilation speed;
- 11) Night-time automatic mode;
- 12) Heating mode;
- 13) Dehumidification mode
- 14) Cooling mode;
- 15) Filter dirty readout.

BEDIENUNGSFELD

- 1) Stand-by;
- 2) Temperatur senken;
- 3) Temperatur erhöhen;
- 4) Programmierte Stundenzahl senken;
- 5) Programmierte Stundenzahl erhöhen;
- 6) Programmierte Zeitspanne wählen;
- 7) Zeitplan eingeben;
- 8) Display;
- 9) Wahl der automatischen Betriebsart;
- 10) Wahl der Ventilatorgeschwindigkeit;
- 11) Automatischer Nachtbetrieb;
- 12) Heizbetrieb;
- 13) Entfeuchtungsbetrieb;
- 14) Kühlbetrieb;
- 15) Anzeige Filter verstopft.

PANELES DE MANDO

- 1) Stand-by;
- 2) Disminuir la temperatura;
- 3) Aumentar la temperatura;
- 4) Disminuir las horas de programación;
- 5) Aumentar las horas de programación;
- 6) Seleccionar el período de programación;
- 7) Programar los horarios;
- 8) Display luminoso;
- 9) Seleccionar el modo de funcionamiento automático;
- 10) Seleccionar la velocidad de ventilación;
- 11) Modo Automático nocturno;
- 12) Modo Calefacción;
- 13) Modo Deshumidificación;
- 14) Modo Refrigeración;
- 15) Señal de filtro sucio.

BEDIENINGSPANEEL

- 1) Stand-by;
- 2) Een lagere temperatuur instellen;
- 3) Een hogere temperatuur instellen;
- 4) De programmeringsuren verminderen;
- 5) De programmeringsuren vermeerderen;
- 6) De programmeringsperiode kiezen;
- 7) De urenprogramming inschakelen;
- 8) Verlichte display;
- 9) De automatische stand kiezen;
- 10) De ventilatiesnelheid kiezen;
- 11) Automatische nachtfunctie;
- 12) Verwarmingsfunctie;
- 13) Ontvochtigingsfunctie;
- 14) Koelfunctie;
- 15) Signalering filter vuil.

SELEZIONE FUNZIONI

PRIMA ACCENSIONE

Appena inserita la spina, sulla parte inferiore del display (8) compare la temperatura impostata. Sulla parte superiore due trattini lampeggianti indicano che non è impostata l'ora corrente, per il funzionamento in Timer del climatizzatore.

STAND-BY

Tasto (1).
Tutte le funzioni vengono escluse per poter impostare le funzioni desiderate.
Terminata la selezione, per riattivare il climatizzatore è sufficiente premere di nuovo il tasto.

SELEZIONE DELLA TEMPERATURA

Tasto (2), aumentare.
Tasto (3), diminuire.
Il display (8) visualizza la temperatura impostata.
Per variarla agire sui tasti (2) e (3).
Le temperature consigliate sono comprese tra i 22-25°C in estate e tra i 18-22°C in inverno.

RAFFREDDAMENTO

Tasto (14).
Prima di selezionare questa funzione si deve impostare la temperatura.
La funzione è sempre abbinata alla velocità di ventilazione (10).

Avvertenza:

Nel modo Raffreddamento il climatizzatore deumidifica l'aria ambiente.
Non è quindi necessario attivare la funzione Deumidificazione per ridurre l'umidità.

Avvertenza:

Per impedire danneggiamenti al compressore ogni partenza è ritardata di tre minuti dal momento in cui viene selezionata la funzione.

RISCALDAMENTO (Optional)

Tasto (12).
Prima di selezionare questa funzione si deve impostare la temperatura.
Non è necessario posizionare al di fuori del locale da climatizzare l'unità esterna.

SELECTION DES FONCTIONS

PREMIERE MISE EN MARCHÉ

Une fois la fiche introduite dans la prise, la température programmée apparaît en bas de l'affichage (8).
Sur la partie supérieure, deux traits qui clignotent indiquent que l'heure courante n'est pas programmée pour le fonctionnement avec Timer du climatiseur.

STAND-BY

Touche (1).
Toutes les fonctions sont exclues pour permettre de programmer les fonctions désirées.
Une fois la sélection terminée, pour remettre le climatiseur en marche il suffit d'appuyer à nouveau sur la touche.

SELECTION DE LA TEMPERATURE

Touche (2), augmenter.
Touche (3), diminuer.
L'affichage (8) indique la température programmée. Pour la varier, agir sur les touches (2) et (3).
Les températures conseillées sont comprises entre 22 et 25°C en été et 18 et 22°C en hiver.

REFROIDISSEMENT

Touche (14).
Avant de sélectionner cette fonction, programmer la température.
La fonction va toujours de paire avec la vitesse de ventilation (10).

Information:

Lorsque le climatiseur fonctionne en mode Refroidissement, il déshumidifie aussi l'air ambiant.
Il n'est donc pas nécessaire d'enclencher la fonction Déshumidification pour réduire l'humidité.

Information:

Dans le mode Refroidissement, toutes les mises en marche sont retardées de trois minutes par rapport au moment où la fonction est sélectionnée afin d'éviter d'endommager le compresseur.

CHAUFFAGE (Optional)

Touche (12)
Réglez la température, avant de sélectionner cette fonction. Il n'est pas nécessaire d'installer l'unité extérieure

FUNCTION SELECTION

INITIAL START-UP

As soon as the plug has been inserted, the temperature set is shown in the lower part of the display (8).
Two flashing bars in the upper part indicate that the current time has not been set for conditioner functioning in Timer mode.

STAND-BY

Key (1):
All functions are bypassed in order to set the functions required.
Once you have selected the functions, press the key again to restart the conditioner.

TEMPERATURE SELECTION

Key (2) to increase.
Key (3) to reduce.
The temperature set is shown on the display (8).
Use keys (2) and (3) to modify the temperature.
The recommended temperature range is between 22-25°C in the Summer and 18-22°C in the Winter.

COOLING

Key (14).
Set the temperature before selecting this function.
This function is always combined with ventilation speed (10).

Warning:

In cooling mode, the conditioner dehumidifies ambient air.
There is no need therefore to activate the dehumidification function to reduce humidity.

Warning:

There is a three minute delay between selection of the function and start-up in order to avoid damage to the compressor.

HEATING (Optional)

Key (12).
The temperature has to be set before selecting this functioning mode. The outdoor unit does not have to be installed outside the room to be conditioned.

Warning:

When the conditioner is set to

FUNKTIONSWAHL

BEI ERSTEM EINSCHALTEN

Nach Einstecken des Steckers wird auf dem unteren Feld des Display (8) die eingestellte Temperatur angezeigt. Auf dem oberen Feld zeigen zwei blinkende Strichlinien an, daß die Uhrzeit für den Timer-Betrieb der Klimaanlage noch nicht eingestellt ist.

STAND-BY

Taste (1)
Alle Funktionen des Geräts werden ausgeschlossen, damit die gewünschte Betriebsart eingestellt werden kann. Um die Klimaanlage wieder einzuschalten genügt es, nach Ausführung der Einstellungen diese Taste erneut zu drücken.

TEMPERATURWAHL

Taste (2), erhöhen
Taste (3), senken.
Display (8) zeigt die eingestellte Temperatur.
Die Temperatur wird mit den Tasten (2) und (3) geändert.
Empfohlene Temperaturwerte liegen zwischen 22-25°C im Sommer und zwischen 18-22°C im Winter.

KÜHLUNG

Taste (14)
Vor dem Einstellen dieser Funktion, muß der Temperaturwert eingegeben werden.
Diese Funktion ist immer mit der Geschwindigkeit des Ventilators (10) kombiniert.

Hinweis:

Während des Kühlbetriebs wird die Raumluft gleichzeitig entfeuchtet. Es ist daher überflüssig, die Funktion Entfeuchtung zur Reduzierung der Luftfeuchtigkeit einzuschalten.

Hinweis:

Um Schäden am Kompressor zu vermeiden, wird die Funktion erst nach Verstreichen von 3 Minuten ab Tastendruck gestartet.

HEIZBETRIEB (Optional)

Taste (12).
Vor Betätigen dieser Taste ist die Temperatur einzustellen. Das Außengerät braucht in diesem Falle nicht außerhalb des zu klimatisierenden Raumes angebracht werden.

SELECCION FUNCIONES

PRIMER ENCENDIDO

Apenas se enchufa el aparato en la parte inferior del display (8) aparece la temperatura programada. En la parte superior dos rayitas emiten destellos indicando que no ha sido programada la hora corriente para el funcionamiento en Timer del climatizador.

STAND-BY

Tecla (1).
Todas las funciones se excluyen para poder programar las funciones deseadas.
Una vez que se ha terminado la selección para reactivar el climatizador es suficiente apretar de nuevo la tecla.

SECCIÓN DE LA TEMPERATURA

Tecla (2), aumentar
Tecla (3), disminuir
El display (8) visualiza la temperatura programada.
Para cambiarla usar las teclas (2) y (3).
Las temperaturas aconsejadas están comprendidas entre los 22-25°C en verano y entre los 18-22°C. en invierno.

REFRIGERACIÓN

Tecla (14)
Antes de seleccionar esta función hay que programar la temperatura.
La función siempre está relacionada con la velocidad de ventilación (10).

Observaciones:

En el modo Refrigeración el climatizador deshumidifica el aire del ambiente.
Por tanto no es necesario activar la función Deshumidificación para reducir la humedad.

Observaciones:

Para impedir daños al compresor cada puesta en marcha está retrasada de tres minutos desde el momento en que se selecciona la función.

CALEFACCION (Optional)

Tecla (12)
Antes de seleccionar esta función hay que programar la temperatura. No es necesario posicionar fuera del local que se ha de climatizar la unidad externa.

KEUZE FUNKTIES HET APPARAAT

EERSTE KEER AANZETTEN

Zodra u de stekker erin gedaan heeft dan wordt op het onderste gedeelte van de display (8) de ingestelde temperatuur weergegeven. Op het bovenste gedeelte van de display geven twee knipperende streepjes aan dat de huidige tijd niet ingesteld is voor de werking van de timer van de airconditioner.

STAND-BY

Toets (1)
Alle functies worden uitgeschakeld om de gewenste functies in te kunnen stellen.
Na afloop van de instelling hoeft u slechts opnieuw op de toets te drukken om de airconditioner in werking te stellen.

DE TEMPERAATUUR INSTELLEN

Toets (2) om een hogere temperatuur in te stellen.
Toets (3) om een lagere temperatuur in te stellen.
De display (8) geeft de ingestelde temperatuur weer.
Om de temperatuur te veranderen moet u op de toetsen (2) en (3) drukken.
De geadviseerde temperaturen variëren tussen de 22-25°C in de zomer en tussen de 18-22°C in de winter.

KOELFUNKTIE

Toets (14).
Voordat u deze functie kiest moet u eerst de temperatuur instellen.
De functie is altijd gekoppeld aan de ventilatiesnelheid (10).

Let op:

Op de koelstand ontvochtigt de airconditioner de omgevingslucht. Het is dus niet nodig de ontvochtigingsfunctie in te schakelen om de vochtigheidsgraad te verminderen.

Let op:

Om beschadigingen aan de compressor te voorkomen wordt elke start drie minuten vertraagd vanaf het moment dat de functie gekozen wordt.

Avvertenza:

Durante il funzionamento in Riscaldamento mantenere il climatizzatore a una distanza di almeno 30 cm dalle pareti.

àTASTO MOON
(AUTOMATICO NOTTURNO)
Tasto (9).

La temperatura ambientale è controllata automaticamente. Durante l'attivazione di questo modo il corrispondente led lampeggia. Questa funzione deve essere abbinata a uno degli altri seguenti modi: Raffreddamento, Riscaldamento, Deumidificazione. La velocità di ventilazione rimane indipendente e può essere opportunamente selezionata. Per il massimo comfort acustico, tuttavia, si consiglia quella minima.

DEUMIDIFICAZIONE
Tasto (13).

Questa funzione elimina l'umidità ambientale senza abbassare eccessivamente la temperatura. La selezione di questa funzione esclude automaticamente il Riscaldamento e il Raffreddamento e porta la ventilazione alla velocità minima. In Deumidificazione il climatizzatore funziona in modo intermittente. Se la temperatura dell'aria è uguale o inferiore a quella impostata, il climatizzatore non deumidifica. Questa condizione è segnalata dall'intermittenza del led corrispondente.

VELOCITA' DI VENTILAZIONE
Tasto (10).

Le velocità sono due, quella massima assicura il massimo rendimento e un grande ricambio dell'aria, quella minima la maggior silenziosità.

SMILE (AUTO)
Tasto (9).

Funzionamento automatico. Il climatizzatore sceglie autonomamente le funzioni necessarie a mantenere il comfort ambientale. Con temperature inferiori a 18°C si attiva il modo Riscaldamento, attivo fino al raggiungimento di 20°C. Con temperature superiori a 26°C funziona il modo Raffreddamento fino al raggiungimento di 24°C.

en dehors de la pièce à climatiser.

Conseil:

Lors du fonctionnement du climatiseur en mode Chauffage, le maintenir à une distance d'au moins 30 cm des murs.

MOON
(AUTOMATIQUE NOCTURNE)
Touche (9).

La température ambiante est contrôlée automatiquement. Lorsque ce mode de fonctionnement est activé, le LED correspondant clignote. Cette fonction doit être accouplée à un des modes de fonctionnement suivants: Refroidissement, Chauffage, Déshumidification. La vitesse de ventilation reste indépendante et peut être sélectionnée. Il est toutefois conseillé de la régler au minimum pour obtenir un maximum de confort acoustique.

DESHUMIDIFICATION
Touche (13).

Cette fonction élimine l'humidité ambiante sans abaisser excessivement la température. La sélection de cette fonction exclut automatiquement le Chauffage et le Refroidissement et met la ventilation à la vitesse minimum. Le climatiseur fonctionne d'une manière intermittente lorsqu'il se trouve en mode Déshumidification. Si la température de l'air est égale ou inférieure à celle programmée, le climatiseur ne déshumidifie pas. Cette condition est alors signalée par le clignotement du LED correspondant.

VITESSE DE VENTILATION
Touche (10)

Deux vitesses sont prévues, une petite et une grande. La grande vitesse assure le rendement maximum et un bon renouvellement de l'air, la petite vitesse assure un fonctionnement silencieux.

SMILE (AUTO)
Touche (9).

Fonctionnement automatique. Le climatiseur choisit automatiquement les fonctions nécessaires à maintenir un environnement confortable. Lorsque la température est inférieure à 18°C, il se met en marche en mode Chauffage jusqu'à ce que la

heating mode, it must always be kept at a distance of at least 30 cm from the walls.

MOON
(NIGHT-TIME AUTOMATIC)
Key (9).

Ambient temperature is controlled automatically. When the conditioner is activated in this mode, the matching light flashes. This function must be combined with one of the following modes: cooling, heating, dehumidification. Ventilation speed remains independent and can be selected as required. For maximum comfort as regards noise, minimum speed is recommended.

DEHUMIDIFICATION
Key (13).

This function eliminates ambient humidity without excessive reduction of the temperature. Selection of this function automatically excludes heating and cooling and sets ventilation to minimum speed. In dehumidification mode, the conditioner operates in on/off mode. If the temperature of the air is equal to or below that set, the conditioner does not perform the dehumidification function. This condition is indicated by flashing of the matching light.

VENTILATION SPEED
Key (10).

There are two speeds: maximum speed, ensuring maximum efficiency and a considerable change of air and minimum speed, which is the quietest.

SMILE (AUTO)
Key (9).

Automatic operation. The conditioner automatically selects the functions required to maintain comfortable ambient conditions. If the temperature drops below 18°C, heating mode is activated to bring the temperature to 20°C. If the temperature is above 26°C, cooling mode is activated to lower the temperature to 24°C.

Hinweis:

Während des Heizbetriebs muß das Klimagerät mit mindestens 30 cm Abstand von der Wand aufgestellt werden.

MOON
(AUTOMATISCHER
NACHTBETRIEB)
Taste (9)

Die Raumtemperatur wird automatisch kontrolliert. Während dieser Funktion blinkt das entsprechende Led. Diese Funktion muß immer mit der Kühl-, Heiz- oder Entfeuchtungsfunktion kombiniert werden. Die Geschwindigkeit der Ventilation bleibt unabhängig und kann entsprechend gewählt werden. Um die Nachtruhe zu schützen, empfiehlt es sich jedoch, die niedrigste Geschwindigkeit einzustellen.

ENTFEUCHTEN
Taste (13)

Diese Funktion ermöglicht das Entfeuchten der Raumluft, ohne die Temperatur zu stark zu senken. Diese Funktion schließt automatisch den Kühl- und Heizbetrieb aus. Die Ventilation wird automatisch auf die geringste Geschwindigkeit eingestellt. Beim "Entfeuchtungsbetrieb" funktioniert die Klimaanlage intermittierend, d.h. es wechseln sich Betrieb und Pausen ab.

Wenn die Lufttemperatur gleich der eingestellten Temperatur ist oder unter dieser liegt, setzt der Entfeuchtungsbetrieb nicht ein. Dieser Zustand wird durch das Aufblinken des entsprechenden Leds angezeigt.

VENTILATORGESCHWINDIGKEIT
Taste (10).

Der Ventilator kann mit zwei Geschwindigkeiten betrieben werden, max. Geschwindigkeit für Höchstleistung und starken Luftwechsel, min. Geschwindigkeit für geräuschloseren Betrieb.

SMILE (AUTO)
Taste (9)

Automatischer Betrieb. Die Klimaanlage steuert unabhängig alle für das räumliche Wohlbefinden erforderlichen Funktionen. Bei

Observaciones:

Durante el funcionamiento en Calefacción mantener el climatizador a una distancia de por lo menos 30 cm. de las paredes.

MOON
(AUTOMATICO NOCTURNO)
Tecla (9)

La temperatura del ambiente está controlada automáticamente. Durante la activación de esta modo el led correspondiente emite destellos. Esta función debe estar combinada con uno de los otros modos siguientes: Refrigeración, Calefacción, Deshumidificación. La velocidad de ventilación permanece independiente y puede ser oportunamente seleccionada. De todos modos para el máximo confort acústico se aconseja la mínima.

DESHUMIDIFICACION
Tecla (13)

Esta función elimina la humedad ambiente sin bajar excesivamente la temperatura. La selección de esta función excluye automáticamente la Calefacción y la Refrigeración y pone la ventilación en la velocidad mínima. En Deshumidificación el climatizador funciona de manera intermitente. Si la temperatura del aire es igual o inferior a la programada, el climatizador no deshumidifica. Esta condición está señalada por los destellos del led correspondiente.

VELOCIDAD DE VENTILACION
Tecla (10)

Existen dos velocidades, la máxima asegura el máximo rendimiento y gran recambio de aire, la mínima proporciona un funcionamiento silencioso.

SMILE (AUTO)
Tecla (9)

Funcionamiento automático. El climatizador selecciona automáticamente las funciones necesarias para mantener el confort ambiental. Con temperaturas inferiores a 18°C se activa el modo Calefacción, activo hasta que alcanza los 20°C. Con temperaturas superiores a 26°C funciona el modo Refrigeración hasta que alcanza los 24°C.

VERWARMING (Optional)

Toets (12). Voordat u deze functie kiest moet u eerst de temperatuur instellen. De buitenunit hoeft niet buiten het vertrek dat u van airconditioning wilt voorzien geplaatst te worden.

Let op:

Tijdens de werking op de verwarmingsstand moet u de airconditioner minimaal 30 cm vanaf de wanden houden.

MOON
(AUTOMATISCHE
NACHTFUNKTIE)
Toets (9).

Op deze stand wordt de omgevingstemperatuur automatisch gecontroleerd. Als deze functie ingeschakeld wordt dan gaat de betreffende led knipperen. Deze functie moet met één van de volgende functies gecombineerd worden: de koelfunctie, de verwarmingsfunctie of de ontvochtigingsfunctie. De ventilatiesnelheid is onafhankelijk en kan naar wens gekozen worden. Om een zo geruisloos mogelijke werking te hebben adviseren wij u de laagste ventilatiesnelheid in te stellen.

ONTVOCHTIGINGSFUNKTIE
Toets (13).

Deze functie heft de omgevingsvochtigheid zonder dat de temperatuur te veel daalt. Als u deze functie kiest dan wordt de verwarmings- of de koelfunctie automatisch uitgeschakeld en dan wordt de laagste ventilatiesnelheid ingesteld. Op de ontvochtigingsstand heeft de airconditioner een intermitterende werking. Als de temperatuur van de lucht gelijk is aan of minder is dan de ingestelde temperatuur dan ontvochtigt de airconditioner niet. Dit wordt signaleerd doordat de betreffende led intermitterend gaat branden.

VENTILATIESNELHEID
Toets (10).

U kunt twee ventilatiesnelheden instellen. Op de hoogste ventilatiesnelheid is het rendement maximaal en de luchtverversing groot,

FILTRO

Dopo circa 200 ore di funzionamento l'accensione della scritta Filter (15) segnala la possibile necessità di pulire il filtro dell'aria.

Se verificate l'effettiva necessità di pulizia attivate il tasto Stand-by (1) e pulite il filtro come indicato nell'apposito paragrafo. Dopo averlo rimon-tato riattivate il climatizzatore pre-mendo il tasto Stand-by. Il led Filter si spegne automaticamente.

PROGRAMMAZIONE

Il climatizzatore può essere attivato da due distinti programmi. Per fruire di queste funzioni si deve impostare l'orario esatto, poi i programmi di funzionamento agli orari voluti.

IMPOSTAZIONE DELL'ORARIO ESATTO

a) Premere i tasti (4) o (5) per far apparire sul display l'indicazione dei minuti e impostare quelli esatti.

b) Premere una volta il tasto (6); sul display appare l'indicazione delle ore (Hr).

c) Agendo sui tasti (4) e (5) impostare l'ora esatta.

Impostazione degli orari del 1° e del 2° programma di funzionamento (Progr.1 e Progr.2)

d) dopo aver impostato l'ora esatta premere una volta il tasto (6) per far apparire l'indicazione Progr. 1 ON (orario d'attivazione 1° programma).

e) Tramite i tasti (4) o (5) fissare l'orario in cui si vuole inizi il 1° programma.

f) Premere ancora una volta il tasto (6) per far apparire l'indicazione Progr. 1 OF (orario di disattivazione 1° programma).

g) Tramite i tasti (4) o (5) fissare l'orario in cui si vuole disattivare il 1° programma.

h) Premere ancora una volta il tasto (6) per far apparire l'indicazione Progr. 2 On (orario di attivazione 2° programma).

température atteigne 20°C. Si la température est supérieure à 26°C, le mode Refroidissement fonctionne jusqu'à ce que la température atteigne 24°C.

FILTRE

Après environ 200 heures de fonctionnement, l'illumination de l'inscription Filter (15) signale qu'il est peut être nécessaire de nettoyer le filtre. Pour effectuer cette vérification, enfoncer d'abord la touche Stand-by (1) puis nettoyer le filtre de la façon indiquée dans le paragraphe correspondant. Une fois le filtre remonté, remettre le climatiseur en marche en appuyant à nouveau sur la touche Stand-by. Le LED Filter s'éteint alors automatiquement.

PROGRAMMATION

Le climatiseur peut être activé par deux programmes distincts. Pour pouvoir utiliser ces fonctions, il faut introduire l'heure exacte puis ensuite les programmes de fonctionnement aux horaires désirés.

INTRODUCTION DE L'HEURE EXACTE

a) Appuyer sur les touches (4) ou (5) pour faire apparaître les minutes sur l'affichage et y introduire les minutes exactes.

b) Appuyer une fois sur la touche (6): les heures apparaissent alors sur l'affichage (Hr).

c) Au moyen des touches (4) ou (5), introduire l'heure exacte.

Introduction des horaires du 1er et du 2ème programme de fonctionnement. (Progr.1 et Progr.2)

d) Après avoir introduit l'heure exacte, appuyer une fois sur la touche (6) pour faire apparaître l'indication Progr.1 ON (heure d'activation 1er programme).

e) Au moyen des touches (4) ou (5), fixer l'heure à laquelle le 1er programme doit commencer.

f) Appuyer encore sur la touche (6) pour faire apparaître l'indication progr.1 OF (heure de fin du 1er programme).

FILTER

After around 200 hours of operation, the Filter caption (15) lights up to indicate that the air filter may need cleaning.

If the filter is to be cleaned, use the Stand-by key (1) and clean the filter following the instructions given in the specific paragraph. After replacing the filter, press the Stand-by key to restart the conditioner. The Filter light switches off automatically.

PROGRAMMING

The air conditioner can be activated by two separate programs. To use these functions, set the correct time and then the times at which the programs are to be activated/deactivated.

HOW TO SET THE CORRECT TIME

a) Press key (4) or (5) to display the minutes and set the precise time in minutes.

b) Press key (6) once; the hours will be shown on the display (Hr).

c) Use key (4) or (5) to set the time.

How to set the times of the 1st and 2nd program. (Progr.1 and Progr.2)

d) Once you have set the correct time, press key (6) once to display the indication Progr.1 ON (time at which you want the 1st program to switch on).

e) Use key (4) or (5) to set the time at which you want the 1st program to switch on.

f) Press key (6) again once to display the indication Progr.1 OF (time at which you want the 1st program to switch off).

g) Use key (4) or (5) to set the time at which you want the 1st program to switch off.

h) Press key (6) again once to display the indication Progr.2 ON (time at which you want the 2nd program to switch on).

i) Use key (4) or (5) to set the time at which you want the 2nd program to switch on.

Raumtemperaturen unter 18°C setzt automatisch der Heizbetrieb ein, bis 20°C erreicht werden. Bei Temperaturen über 26°C setzt der Kühlbetrieb ein, bis eine Temperatur von 24°C erreicht ist.

FILTER

Nach etwa 200 Betriebsstunden wird durch die Leuchtschrift Filter (15) das eventuell erforderliche Reinigen des Luftfilters angezeigt. Stellen Sie tatsächlich fest, daß der Filter zu reinigen ist, drücken Sie die Taste Stand-by (1) und reinigen den Filter nach den Anleitungen im entsprechenden Kapitel. Nach dem Wiedereinbau drücken Sie die Taste Stand-by zur Fortsetzung des Betriebs. Das Led Filter erlischt automatisch.

PROGRAMMIERUNG

Auf der Klimaanlage können zwei unterschiedliche Programme abgespeichert werden. Dazu müssen die genaue Uhrzeit und die Betriebsprogramme zu den gewünschten Zeiten eingegeben werden.

EINGABE DER GENAUEN UHRZEIT
a) Durch Betätigung der Tasten (4) oder (5) werden auf dem Display die Minuten zur Einstellung angezeigt.

b) Taste (6) einmal drücken; auf dem Display wird die Stunde (Hr) angezeigt.

c) Durch Drücken der Tasten (4) und (5) die genaue Stunde einstellen.

Einstellung der Zeitspannen für das 1. Und 2. Betriebsprogramm (Progr. 1 und Progr.2)

d) Nach Eingabe der Stunde einmal die Taste (6) drücken. Es erscheint die Anzeige Progr.1 ON (gewünschte Uhrzeit für den Start des 1. Programms).

e) Mit den Tasten (4) oder (5) die gewünschte Uhrzeit für den Start des 1. Programmes einstellen.

f) Erneut Taste (6) drücken. Es erscheint die Anzeige Progr.1 OFF (gewünschte Uhrzeit für das Ende des 1. Programms).

g) Mit den Tasten (4) oder (5) die

FILTRO

Después de unas 200 horas de funcionamiento el encendido de la leyenda "Filter" (15) señala la posible necesidad de limpiar el filtro de aire. Se se comprueba la necesidad efectiva de realizar una limpieza hay que activar la tecla "Stand-by" (1) y limpiar el filtro como se indica en el párrafo correspondiente. Después de haberlo montado nuevamente, reactivar el climatizador apretando la tecla "Stand-by". El led "Filter" se apaga automáticamente.

PROGRAMACIÓN

El climatizador puede ser activado por dos programas distintos. Para usar estas funciones hay que programar el horario exacto, luego los programas de funcionamiento en el horario deseado.

PROGRAMACIÓN DEL HORARIO EXACTO

a) Apretar las teclas (4) ó (5) para hacer aparecer en el display la indicación de los minutos y programar los exactos.

b) Apretar una vez la tecla (6); en el display aparece la indicación de las horas (Hr.).

c) Con las teclas (4) y (5) programar la hora exacta.

Programación de los horarios del 1° y 2° programa de funcionamiento. (Progr. 1 y Progr. 2)

d) Después de haber programado la hora exacta apretar una vez la tecla (6) para hacer aparecer la indicación Progr. 1 ON (horario de activación 1° programa)

e) Con las teclas (4) ó (5) fijar el horario en que se desea que comience el 1° programa.

f) Apretar nuevamente una vez la tecla (6) para hace aparecer la indicación Progr. 1 OFF (horario de desactivación del 1° programa).

g) Con las teclas (4) ó (5) fijar el horario en que se desea desactivar el 1° programa.

h) Apretar nuevamente una vez la

op de laagste ventilatiesnelheid is het apparaat geruislozer.

SMILE (AUTOMATISCHE FUNKTIE)

Toets (9). Automatische werking. De airconditioner kiest automatisch de functies die nodig zijn om het omgevingscomfort te handhaven. Als de temperatuur onder de 18°C daalt dan wordt de verwarmingsfunctie ingeschakeld, die ingeschakeld blijft totdat er een temperatuur van 20°C wordt bereikt. Als de temperatuur boven de 26°C stijgt dan wordt de koelfunctie ingeschakeld, die ingeschakeld blijft totdat er een temperatuur van 24°C wordt bereikt.

FILTER

Als na circa 200 uur dat het apparaat in werking is geweest het opschrift filter (15) gaat branden dan kan het nodig zijn om het luchtfilter te reinigen. Als het filter inderdaad gereinigd moet worden moet u de Stand-by toets (1) indrukken en het filter reinigen zoals aangegeven in de betreffende paragraaf. Als u het filter opnieuw gemonteerd heeft moet u de airconditioner weer in werking stellen door op de Stand-by toets te drukken. De led filter zal automatisch uitgaan.

PROGRAMMERING

De airconditioner kan door middel van twee verschillende programma's in werking gesteld worden. Om van deze functies gebruik te maken moet u de juiste tijd instellen en daarna programmeren op welke tijden u het apparaat wilt laten functioneren.

DE JUISTE TIJD INSTELLEN

a) Druk op toets (4) of toets (5) om de indicatie van de minuten op de display te laten verschijnen en om de juiste tijd in te stellen.

b) Druk één keer op toets (6); op de display worden dan de uren aangegeven (Hr).

c) Druk op de toetsen (4) en (5) om de exacte tijd in te stellen.

De tijden van het 1e en het 2e werkingsprogramma instellen (Progr. 1 en Progr. 2)

i) Tramite i tasti (4) o (5) fissare l'orario in cui si vuole inizi il 2° programma.

l) Premere ancora una volta il tasto (6) per far apparire l'indicazione Progr. 2 OF (orario di disattivazione 2° programma).

m) Tramite i tasti (4) o (5) fissare l'orario in cui si vuole disattivare il 2° programma.

n) Per tornare al funzionamento normale premere una volta il tasto (6).

ATTIVAZIONE E DISATTIVAZIONE DEI PROGRAMMI DI FUNZIONAMENTO

Una volta impostati i programmi di funzionamento possono essere attivati, singolarmente o entrambi, a piacimento.

Ogni volta che si preme il tasto (6) la situazione cambia come segue:

- Attivazione del solo 1° programma.
- Attivazione del solo 2° programma.
- Attivazione del 1° e del 2° programma.

Per attivare la programmazione ora-ria impostata si preme il tasto (7). L'inserimento del Timer è segnalato dall'accensione del led giallo.

TRASPORTO DEL CLIMATIZZATORE

Deve avvenire in posizione verticale.

In caso di trasporto in posizione orizzontale attendere almeno un'ora prima di riavviarlo.

Prima di effettuare il trasporto scaricare completamente l'acqua di condensa aprendo il tappo (fig. 10/2).

g) Au moyen des touches (4) ou (5), fixer l'heure à laquelle le 1er programme doit terminer.

h) Appuyer encore une fois sur la touche (6) pour faire apparaître l'indication Progr.2 ON (heure d'activation 2ème programme)

i) Au moyen des touches (4) ou (5), fixer l'heure à laquelle le 2ème programme doit commencer.

l) Appuyer encore sur la touche (6) pour faire apparaître l'indication progr.2 OF (heure de fin du 2ème programme).

m) Au moyen des touches (4) ou (5), fixer l'heure à laquelle le 2ème programme doit terminer.

n) Pour revenir au fonctionnement normal, appuyer une fois sur la touche (6).

ACTIVATION ET DÉSACTIVATION DES PROGRAMMES DE FONCTIONNEMENT

Une fois que les programmes de fonctionnement sont introduits, ils peuvent être activés individuellement ou tous les deux, au choix.

A chaque fois que l'on appuie sur la touche (6), la situation change de la façon suivante:

- Activation du 1er programme seulement
- Activation du 2ème programme seulement
- Activation du 1er et du 2ème programme.

Pour activer la programmation horaire introduite, il faut appuyer sur la touche (7). L'enclenchement du Timer est signalé par le LED jaune allumé.

TRANSPORTE DU CLIMATISEUR

Il doit se faire en position verticale. Dans le cas de transport en position horizontale, attendre au moins une heure avant de le mettre en marche. Avant d'effectuer le transport, vidanger complètement la condensation enlevant le bouchon (Fig.10/2).

l) Press key (6) again once to display the indication Progr.2 OF (time at which you want the 2nd program to switch off).

m) Use key (4) or (5) to set the time at which you want the 2nd program to switch off.

n) To restore normal functioning, press key (6) once.

HOW TO SWITCH OPERATING PROGRAMS ON/OFF.

Once the operating programs have been set, they can be activated individually or both together, as required.

Once key (6) has been pressed, the situation changes as follows:

- Activation of the 1st program only.
- Activation of the 2nd program only.
- Activation of the 1st and 2nd program.

Press key (7) to activate the time programming set. The yellow light switches on to indicate that the Timer has been activated.

HOW TO TRANSPORT THE CONDITIONER

The conditioner must be kept upright during transport.

If it is transported in a horizontal position, wait at least one hour before starting it.

Prior to transport, always open the plug (fig. 10/2) and drain all the condensation.

gewünschte Uhrzeit für das Ende des 1.Programms einstellen.

h) Erneut Taste (6) drücken. Es erscheint die Anzeige Progr.2 ON (gewünschte Uhrzeit für den Start des 2. Programms).

i) Mit den Tasten (4) oder (5) die gewünschte Uhrzeit für den Beginn des 2.Programms einstellen.

l) Erneut Taste (6) drücken. Es erscheint die Anzeige Progr.2 OFF (gewünschte Uhrzeit für das Ende des 2. Programms)

m) Mit den Tasten (4) oder (5) die gewünschte Uhrzeit für das Ende des 2. Programms einstellen

n) Für die Wiederaufnahme des normalen Betriebs einmal Taste (6) drücken.

EIN-UND AUSSCHALTE DER BETRIEBSPROGRAMME

Nach Einstellung der Betriebsprogramme können diese wahlweise einzeln oder beide aktiviert werden.

Durch jedes Drücken der Taste (6) ändert sich die Situation wie folgt:

- nur 1. Programm aktiviert
- nur 2. Programm aktiviert
- 1. und 2. Programm aktiviert

Zur Aktivierung des Stundenprogramms Taste (7) drücken. Das Einschalten des Timers wird durch Aufleuchten des gelben Leds angezeigt.

TRANSPORTE DER KLIMAANLAGE

Die Klimaanlage muß in aufrechter Stellung transportiert werden. Wird sie in liegender Stellung transportiert, muß vor dem ersten Einschalten mindestens eine Stunde abgewartet werden.

Vor dem Transport erst das Kondenswasser vollständig ablassen. Dazu den Stöpsel entfernen (Abb. 10/2).

tecla (6) para hacer aparecer la indicación Progr. 2 ON (horario de activación del 2° programa).

i) Con las teclas (4) ó (5) fijar el horario en que se desea que comience el 2° programa.

l) Apretar nuevamente una vez la tecla (6) para hacer aparecer la indicación Progr. 2 OFF (horario de desactivación del 2° programa).

m) Con las teclas (4) ó (5) fijar el horario en que se desea desactivar el 2° programa.

n) Para volver al funcionamiento normal apretar una vez la tecla (6).

ACTIVACIÓN Y DESACTIVACIÓN DE LOS PROGRAMAS DE FUNCIONAMIENTO

Una vez que se han determinado los programas de funcionamiento pueden ser activados, uno o los dos, según se desee.

Cada vez que se aprieta la tecla (6) la situación cambia de la siguiente manera:

- Activación sólo del 1° programa.
- Activación sólo del 2° programa.
- Activación sólo del 1° y 2° programa.

Para activar la programación horaria programada apretar la tecla (7). La activación del "Timer" está indicada por el encendido del led amarillo.

TRANSPORTE DEL CLIMATIZADOR

Hay que realizar el transporte en posición vertical.

En caso de transporte en posición horizontal esperar al menos una hora antes de ponerlo en marcha.

Antes de efectuar el transporte vaciar completamente el agua de la condensación abriendo la tapa (fig. 10/2).

d) Nadat u de juiste tijd ingesteld heeft moet u één keer op toets (6) drukken om de indicatie Progr. 1 ON op de display te laten verschijnen (tijd waarop het 1e programma start).

e) Stel met behulp van toets (4) of (5) de tijd in waarop u wilt dat het 1e programma begint.

f) Druk nogmaals op toets (6) om de indicatie Progr. 1 OF op de display te laten verschijnen (tijd waarop het 1e programma stopt).

g) Stel met behulp van toets (4) of (5) de tijd in waarop u wilt dat het 1e programma stopt.

h) Druk nogmaals op toets (6) om de indicatie Progr. 2 ON op de display te laten verschijnen (tijd waarop het 2e programma start).

i) Stel met behulp van toets (4) of (5) de tijd in waarop u wilt dat het 2e programma begint.

l) Druk nogmaals op toets (6) om de indicatie Progr. 2 OF op de display te laten verschijnen (tijd waarop het 2e programma stopt).

m) Stel met behulp van toets (4) of (5) de tijd in waarop u wilt dat het 2e programma stopt.

n) Druk één keer op toets (6) om naar de gewone werking terug te gaan.

DE WERKINGSPROGRAMMA'S IN-EN UITSCHAKELEN

Als de werkingsprogramma's ingesteld zijn dan kunnen zij naar wens afzonderlijk of samen ingeschakeld worden.

Telkens als u op toets (6) drukt dan verandert de situatie als volgt:

- Inschakeling van alleen het 1e programma.
- Inschakeling van alleen het 2e programma.

• Inschakeling van het 1e en het 2e programma. Om de programmering van de ingestelde tijd in te schakelen moet u op toets (7) drukken. Het feit dat de timer ingeschakeld is wordt gesignaleerd doordat de gele led gaat branden

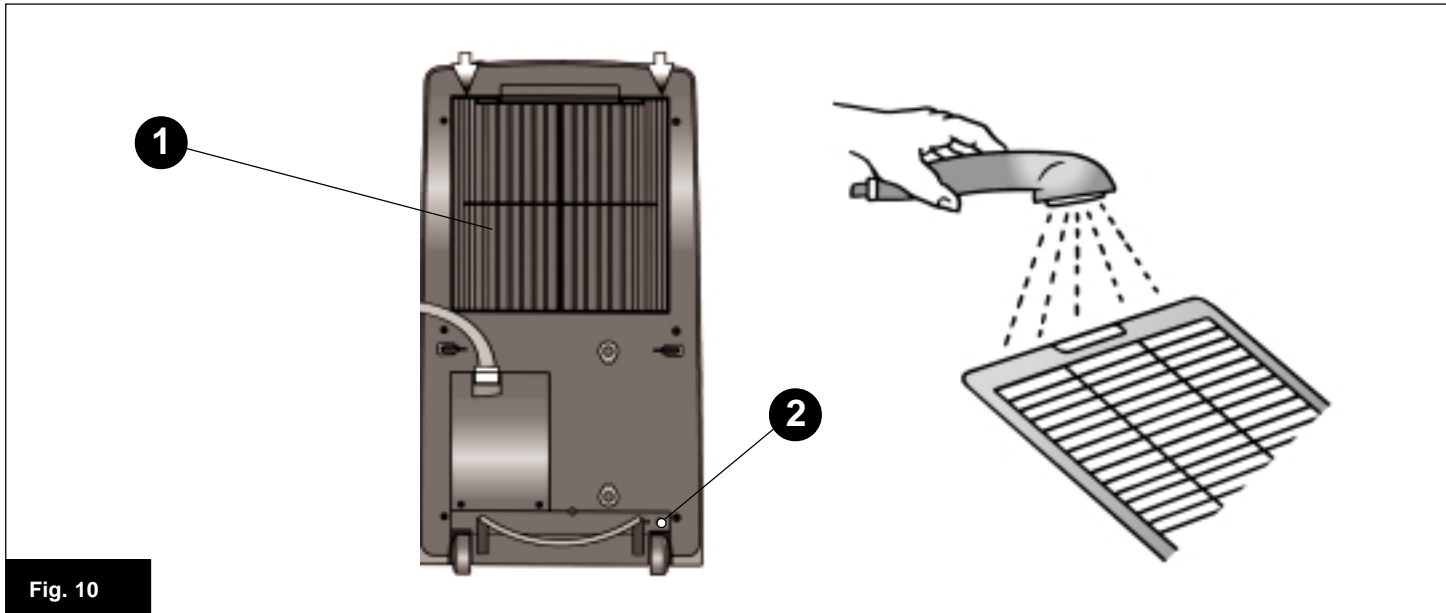


Fig. 10

MANUTENZIONE PERIODICA

Prima di eseguire qualsiasi operazione di manutenzione scollegare sempre la spina.

PULIZIA DEI FILTRI DELL'ARIA

Il filtro trattiene le impurità dell'aria (polvere, pollini), per questo deve essere pulito settimanalmente.

- Premere le due linguette della griglia posteriore ed estrarla (fig. 10/1).
- Sfilare il filtro dalla griglia e pulirlo con un getto d'acqua. Prima di riposizionarlo attendere che sia asciutto.

PULIZIA DEL CLIMATIZZATORE

Prima di pulire il climatizzatore scollegare sempre la spina. Per la pulizia esterna utilizzare solo detersivi e non benzina, gasolio o prodotti affini. Utilizzare un panno umido per evitare che l'acqua penetri all'interno.

ENTRETIEN PERIODIQUE

Avant d'effectuer une opération d'entretien quelconque, débrancher toujours la fiche de la prise de courant.

NETTOYAGE DES FILTRES A AIR

Le filtre retient les impuretés de l'air (poussières, pollens) et doit donc être nettoyé toutes les semaines.

- Appuyer sur les deux languettes de la grille arrière et la sortir (Fig.10/1).
- Sortir le filtre de la grille et le nettoyer avec un jet d'eau. Attendre qu'il soit sec avant de le remettre en place.

NETTOYAGE DU CLIMATISEUR

Débrancher toujours la fiche de la prise de courant avant de nettoyer le climatiseur. Utiliser uniquement des détergents et non pas de l'essence, du gazole ni des produits semblables pour effectuer le nettoyage extérieur du climatiseur. Employer un chiffon humide pour éviter que l'eau pénètre à l'intérieur.

ROUTINE MAINTENANCE

Always remove the plug from the socket before carrying out any type of maintenance.

HOW TO CLEAN THE AIR FILTERS

The filter traps any impurities in the air (dust, pollen) and must therefore be cleaned once a week.

- Press the two tabs of the rear grille and remove it (fig. 10/1).
- Remove the filter from the grille and clean it with a jet of water. Make sure it is perfectly dry before replacing it.

HOW TO CLEAN THE AIR CONDITIONER

Always pull out the plug from the socket before cleaning the conditioner. Use detergents to clean the outside. Never use gasoline, fuel oil or similar products. Use a moist cloth to avoid water leaking into the conditioner.

REGELMÄSSIGE WARTUNG

Vor jedem Wartungseingriff stets den Netzstecker ziehen.

REINIGUNG DER LUFTFILTER

Der Filter fängt die Schmutzpartikeln in der Luft auf (Staub und Pollen) und muß wöchentlich gereinigt werden.

- Die zwei Federkeile des hinteren Gitters drücken und das Gitter herausziehen (Abb. 10/1).
- Filter aus dem Gitter ziehen und mit einem Wasserstrahl reinigen. Vor dem Wiedereinbau erst trocknen lassen.

REINIGUNG DER KLIMAAANLAGE

Vor der Reinigung stets den Netzstecker ziehen. Zur äußeren Reinigung nur seifige Lösungen benutzen. Kein Reinigungsbenzin, Leichtöl oder ähnliche Produkte zur Reinigung verwenden. Nur mit feuchtem Tuch abwischen. Es darf kein Wasser in das Gerät gelangen.

MANTENIMIENTO PERIÓDICO

Antes de realizar cualquier operación de mantenimiento desenchufar siempre el aparato.

LIMPIEZA DE LOS FILTROS DE AIRE

El filtro retiene las impurezas del aire (polvo, polen, etc.) por eso es necesario limpiarlo cada semana.

- Apretar las dos lengüetas de la rejilla trasera y sacarla (fig. 10/1).
- Sacar el filtro de la rejilla y limpiarlo con un chorro de agua. Antes de volver a colocarlo esperar a que esté seco.

LIMPIEZA DEL CLIMATIZADOR

Antes de limpiar el climatizador desenchufarlo siempre. Para la limpieza exterior utilizar solamente detergentes y no gasolina, gasoil o productos afines. Utilizar un paño húmedo para evitar que el agua penetre en el interior.

TRANSPORT VAN DE AIRCONDITIONER

De airconditioner moet recht op verplaatst worden. Als de airconditioner liggend verplaatst wordt dan moet u minimaal één uur wachten voordat u de airconditioner in werking kunt stellen. Alvorens de airconditioner te gaan verplaatsen moet u het condenswater eerst helemaal weg laten lopen door de dop (fig. 10/2) open te draaien.

PERIODIEK ONDERHOUD

Alvorens onderhoudswerkzaamheden aan de airconditioner te gaan verrichten moet u altijd eerst de stekker uit het stopcontact halen.

REINIGING VAN HET LUCHTFILTER

Het filter houdt de verontreinigingen die in de lucht zitten (stof, pollen e.d.) tegen, daarom moet het filter één keer in de week gereinigd worden.

- Duw de beide lipjes van het rooster aan de achterkant in en haal het rooster (fig. 10/1) eruit.
- Haal het filter uit het rooster en maak het filter met stromend water

RIPORRE IL CLIMATIZZATORE A FINE STAGIONE

- Scollegare la spina.
- Pulire il filtro dell'aria.
- Scaricare completamente l'acqua di condensa togliendo il tappo (fig. 1/7).

ISTRUZIONI PER LA SCONNESSIONE DELLA LINEA FLESSIBILE
Nel caso di installazione a parete (Ø da 50 a 60 mm), la linea flessibile può venir separata dalla unità interna. La suddetta linea è composta dai seguenti particolari scollegabili:

- cavo di collegamento elettrico per il motore del ventilatore dell'unità esterna;
- tubo in gomma tra la pompa ed il condensatore dell'unità esterna;
- due linee di collegamento per refrigerante che si aprono e chiudono automaticamente.

AVVERTENZA:
TOGLIERE LA SPINA DI ALIMENTAZIONE ELETTRICA PRIMA DI INIZIARE L'OPERAZIONE DI SCONNESSIONE DELLA LINEA FLESSIBILE. LE OPERAZIONI DI CONNESSIONE E SCONNESSIONE DELLA LINEA FLESSIBILE DEVONO ESSERE ESEGUITE DA PERSONALE SPECIALIZZATO. I DUE RACCORDI RAPIDI DELLA LINEA FLESSIBILE DEVONO ESSERE MANTENUTI IN STATO DI ASSOLUTA PULIZIA. PER QUESTO MOTIVO, QUANDO VENGONO FATTI PASSARE ATTRAVERSO UN'APERTURA, OCCORRE PROTEGGERLI CON GLI APPOSITI TAPPI DATI IN DOTAZIONE. SE I RACCORDI RAPIDI SONO SPORCHI POSSONO PORTARE AD UNA CATTIVA TENUTA CON CONSEGUENTE PERDITA DI GAS REFRIGERANTE.

IMPORTANTE:
NON ALIMENTATE MAI ELETTRICAMENTE - MEDIANTE L'INSERIMENTO DELLA SPINA IN UNA PRESA DI CORRENTE - IL CLIMATIZZATORE QUANDO LE LINEE SONO SCOLLEGATE. SE LO

RANGER LE CLIMATISEUR EN FIN DE SAISON

- Débrancher la fiche de la prise de courant
- Nettoyer le filtre à air
- Vidanger complètement l'eau de condensation en enlevant le bouchon (Fig. 1/7).

INSTRUCTIONS POUR LA DECONNEXION ET LA RECONNEXION DE LA LIGNE FLEXIBLE

Dans le cas de montage au mur (allant de 50 à 60 mm), la ligne flexible peut être séparée de l'unité intérieure. La ligne se compose des pièces détachables suivantes:

- câble de connexion électrique pour le moteur du ventilateur de l'unité extérieure;
- tuyau en caoutchouc entre la pompe et l'unité extérieure;
- deux lignes de connexion pour le réfrigérant qui s'ouvrent et se ferment automatiquement.

ATTENTION:
DÉBRANCHER LA FICHE D'ALIMENTATION ÉLECTRIQUE AVANT DE COMMENCER LA DÉCONNEXION DE LA LIGNE FLEXIBLE. LES CONNEXIONS DE LA LIGNE FLEXIBLE DOIVENT ÊTRE EFFECTUÉES PAR DU PERSONNEL SPECIALISÉ. LES DEUX RACCORDS RAPIDES DE LA LIGNE FLEXIBLE DOIVENT ÊTRE MAINTENUS PARFAITEMENT PROPRES. DANSCÉ BUT, LORSQU'ILS DOIVENT PASSER À TRAVERS UNE OUVERTURE, IL FAUT LES PROTÉGER AU MOYEN DES BOUCHONS SPÉCIAUX FOURNIS EN DOTATION. SI LES RACCORDS RAPIDES SONT SALES, ILS PEUVENT ENTRAINER UNE MAUVAISE ÉTANCHEITÉ ET PAR CONSÉQUENT, UNE PERTE DU GAZ RÉFRIGÉRANT.

IMPORTANT:
NE JAMAIS ALIMENTER LE CLIMATISEUR ÉLECTRIQUEMENT EN BRANCHANT UNE FICHE DANS UNE PRISE DE COURANT LORSQUE

STOWING THE CONDITIONER AT THE END OF THE SEASON

- Pull out the plug
- Clean the air filter
- Remove the specific plug and drain all the condensation (fig. 1/7).

CLEANING THE AIR CONDITIONER
For wall installation (from 50 to 60 mm), the flexible line can be separated from the inside unit. This line is composed of the following parts that can be disconnected:

- electrical connection cable for the outside unit fan motor;
- rubber hose between the pump and the condenser of the outside unit;
- two connection lines for coolant, that open and close automatically.

CAUTION:
ALWAYS REMOVE THE ELECTRICAL PLUG FROM THE SOCKET BEFORE DISCONNECTING THE FLEXIBLE LINE. CONNECTION AND DISCONNECTION OF THE FLEXIBLE LINES MUST ONLY BE CARRIED OUT BY SPECIALISED PERSONNEL. THE TWO QUICK COUPLINGS OF THE FLEXIBLE LINE MUST BE KEPT PERFECTLY CLEAN. FOR THIS REASON, THEY NEED TO BE PROTECTED WHEN THEY ARE RUN THROUGH AN OPENING USING THE SPECIAL PLUGS PROVIDED. IF THE QUICK COUPLINGS ARE DIRTY, THIS CAN ALSO LEAD TO POOR SEALING AND THUS A LOSS OF COOLANT GAS.

WARNING:
NEVER SUPPLY CURRENT TO THE AIR CONDITIONER BY PLUGGING THE PLUG INTO AN ELECTRICAL SOCKET WHILE THE LINES ARE DISCONNECTED. IF THE UNIT IS ACCIDENTALLY SUPPLIED WITH THE LINES DISCONNECTED, IT IS NOT ONLY A SERIOUS RISK TO YOUR SAFETY BUT ALSO CAUSES PERMANENT DAMAGE TO THE AIR CONDITIONER.

AUFBEWAHRUNG DER KLIMAAANLAGE FÜR LÄNGEREN STILLSTAND

- Netzstecker ziehen
- Luftfilter reinigen
- Stöpsel ziehen und Kondenswasser vollständig leeren (Abb.1/7).

TRENNUNG DES VERBINDUNGSSCHLAUCHANSCHLUSSES
Für eine Wanddurchführung (Ø 50 bis 60 mm) kann der Verbindungsschlauch am Innenteil getrennt werden. Der Verbindungsschlauch besteht aus folgenden trennbaren Teilen:

- Elektroverbindungsleitung für den Ventilatormotor im Außenteil;
- Schlauch von der Pumpe zum Verflüssiger im Außenteil;
- Zwei sich automatisch schließende und öffnende Kältemittelverbindungsleitungen.

HINWEIS:
DIE TRENNUNG DER FUNKTIONSLEITUNG DARF NUR VON EINEM FACHMANN DURCHFÜHRT WERDEN. VOR DEM TRENNEN DER FUNKTIONSLEITUNG NETZSTECKER AUS DER STECKDOSE ZIEHEN. GERÄT NICHT IM GETRENNTEN ZUSTAND BETREIBEN. DIE ZWEI SCHNELLANSCHLÜSSE DES VERBINDUNGSSCHLAUCHES MÜSSEN ABSOLUT SAUBER GEHALTEN WERDEN. AUS DIESEM GRÜNDE SIND SIE VOR DER DURCHFÜHRUNG DURCH ÖFFNUNGEN IMMER MIT DEN DAZUGEHÖRIGEN KAPPEN ABZUDECKEN. VERSCHMUTZTE SCHNELLANSCHLÜSSE KÖNNEN ZU EINER MANGELHAFTEN DICHTIGKEIT UND SOMIT ZUM VERLUST VON KÄLTEMITTELGAS FÜHREN.

WICHTIG:
BEI NICHT ANGESCHLOSSENEN LEITUNGEN IST DAS KLIMAGERÄT NIEMALS DURCHEINSTECKEN DES STECKERS IN DIE STECKDOSE AN DAS STROMNETZ

COMO GUARDAR EL CLIMATIZADOR AL FINAL DE LA TEMPORADA

- Desenchufarlo
- Limpiar el filtro de aire
- Vaciar completamente el agua de condensación quitando la tapa (fig. 1/7).

INSTRUCCIONES PARA LA DESCONEXION Y CONEXION DE LA LINEA FLEXIBLE
En el caso de instalación de pared (Ø de 50 a 60 mm), la línea flexible puede estar separada de la unidad interna. Dicha línea está compuesta por los siguientes elementos que pueden desconectarse:

- cable de conexión eléctrica para el motor del ventilador de la unidad externa;
- tubo de goma entre la bomba y el condensador de la unidad externa;
- 2 líneas de conexión para el refrigerador, que se abren y cierran automáticamente.

OBSERVACIONES:
QUITAR EL ENCHUFE DE ALIMENTACIÓN ELÉCTRICA ANTES DE COMENZAR LA OPERACIÓN DE DESCONEXIÓN DE LA LÍNEA FLEXIBLE. LA OPERACIONES DE CONEXIÓN Y DESCONEXIÓN DE LA LÍNEA FLEXIBLE TIENEN QUE SER REALIZADAS POR PERSONAL ESPECIALIZADO. LOS DOS EMPALMES RÁPIDOS DE LA LÍNEA FLEXIBLE TIENEN QUE SER MANTENIDOS EN ESTADO DE ABSOLUTA LIMPIEZA. POR ESTE MOTIVO, CUANDO SE HACEN PASAR A TRAVÉS DE UNA ABERTURA, ES NECESARIO PROTEGERLOS CON LOS TAPONES ESPECIALES QUE SE ENTREGAN DE SERIE. SI LOS EMPALMES RÁPIDOS ESTÁN SUCIOS PUEDEN CAUSAR UNA MALA ESTANQUEIDAD CON LA CONSIGUIENTE PÉRDIDA DEL GAS DE REFRIGERACIÓN.

IMPORTANTE:
CON LAS LÍNEAS DESCONECTADAS, EL ACONDICIONAR NO TIENE QUE ESTAR ALIMENTADO ELÉCTRI-

schoon. Voordat u het filter weer plaatst moet u wachten totdat het filter droog is.

REINIGING VAN DE AIRCONDITIONER

Voordat u de airconditioner gaat reinigen moet u altijd eerst de stekker uit het stopcontact halen. Om de buitenkant schoon te maken mag u uitsluitend reinigingsproducten gebruiken en geen benzine, diesel of soortgelijke producten. Gebruik een vochtige doek om te voorkomen dat er water aan de binnenkant terecht komt.

DE AIRCONDITIONER AAN HET EINDE VAN HET SEIZOEN OPPERBERGEN

- Haal de stekker uit het stopcontact.
- Reinig het luchtfilter.
- Laat het condenswater volledig weglopen door de dop (fig. 1/7) eraf te draaien.

STESSO VIENE INAVVERTITAMENTE ACCESO CON LE LINEE STACCATO METTERESTE A SERIO RISCHIO LA VS. SICUREZZA ED INOLTRE DANNEGERESTE IRREPARABILMENTE L'APPARECCHIATURA.

OPERAZIONI PER LA SCONNESSIONE (v. Fig. 11 e 12)

☞ Togliere le viti che bloccano lo sportello (1) allo schienale del climatizzatore.

☞ Estrarre dalla sede lo sportello.

☞ Staccare dall'apposito portagomma (2) il tubo di trasferimento acqua di condensa.

☞ Sconnettere - facendo pressione sulle due linguette esterne - il connettore elettrico (3).

☞ Allentare la fascetta metallica (6) che fissa la linea flessibile.

☞ Svitare i due raccordi rapidi (4) e (5) agendo come descritto di seguito. Durante la separazione dei raccordi rapidi fare attenzione a che gli stessi, mentre vengono allentati, non si inclinino, causando fuoriusci-

LES LIGNES SONT DÉCONNECTÉES. SI LE CLIMATISEUR EST ALLUMÉ PAR INADVERTANCE LORSQUE LES LIGNES SONT DÉCONNECTÉES, VOUS RISQUEZ DE METTRE VOTRE SÉCURITÉ EN DANGER ET, EN PLUS, D'ENDOMMAGER IRREMEDIABLEMENT L'APPAREIL.

OPERATIONS A EXECUTER POUR LA DECONNEXION (v. Fig. 11 et 12)

☞ Oter la vis qui bloque la protection (1) au dos du climatiseur.

☞ Extraire le volet de son logement.

☞ Débrancher le tuyau d'évacuation de l'eau de condensation du portetuyau (2).

☞ Débrancher le connecteur électrique (3) en exerçant une pression sur les deux languettes extérieures.

☞ Desserrer le collier métallique (6) de fixation du tuyau flexible.

☞ Dévisser les deux raccords rapides (4) et (5) en agissant de la manière décrite cidessous. Lors de la séparation des raccords rapides, faire bien attention à ce que ces derniers ne

DISCONNECTING THE FLEXIBLE LINE (s. Fig. 11 and 12)

☞ Remove the screw that secures the guard (1) to the back of the air conditioner.

☞ Remove the door from its housing.

☞ Take the moisture transfer hose out of the hose-holder (2).

☞ Pressing on the two outside tabs, remove the electrical connector (3).

☞ Loosen the metal clamp (6) which secures the hose.

☞ Loosen the two quick couplings (4) and (5) as described below. When separating the quick couplings, make sure that they do not tilt, allowing the coolant gas to leak out. Observe all safety rules for carrying out operations with coolants.

- LEFT COUPLING (4)

• Using a 19 mm spanner, hold the fixed female part of the coupling still (Fig. 12 Part A).

• Using a 24 mm spanner, loosen the moving female

ANZUSCHLIESSEN. WÜRDE DAS GERÄT VERSEHENTLICH BEI UNANGESCHLOSSENEN LEITUNGEN ANGESCHALTET WERDEN, SO WÄRE IHRE PERSÖNLICHE SICHERHEIT STARK GEFÄHRDET UND DAS GERÄT UNERSETZLICH BESCHÄDIGT.

TRENNUNGSVORGANG (s. Fig. 11 u. 12)

☞ Abdeckplatte auf der Rückseite entfernen (1 Schraube).

☞ Die Klappe aus ihrem Sitz ziehen.

☞ Den Kondenswasserschlauch von seinem Schlauchhalter (2) abnehmen.

☞ Den Elektroanschluß (3) durch drücken der beiden äußeren Federn trennen.

☞ Die den Schlauch befestigende Metallschelle (6) lockern.

☞ Die beiden Schnellanschlüsse (4) und (5) gemäß nachstehender Anleitungen abschrauben.

ACHTUNG:
Vorhte Halteschelle (6) lösen oder entfernen.

CAMENTE NUNCA, ES DECIR NO TIENE QUE ESTAR ENCHUFADO. SI, POR DESCUIDO, LO ENCENDIERA CON LAS LÍNEAS DESCONECTADAS, PONDRÍA EN PELIGRO SU PROPIA SEGURIDAD Y ADEMÁS DAÑARÍA IRREPARABLEMENTE EL APARATO.

OPERACIONES PARA LA DESCONEXION (V. Fig. 11 y 12)

☞ Quitar el tornillo que fija la protección (1) a la parte trasera del climatizador.

☞ Extraer de su alojamiento la portezuela.

☞ Separar del porta manguera (2), el tubo de conducción del agua de condensación.

☞ Desconectar - ejerciendo presión sobre las leugüetas externas - el conector eléctrico (3).

☞ Aflojar la abrazadera metálica (6) que fija el tubo flexible.

☞ Desatornillar los dos empalmes rápidos (4) y (5), actuando de la siguiente manera: durante la separación de los empalmes rápidos tener cuida-

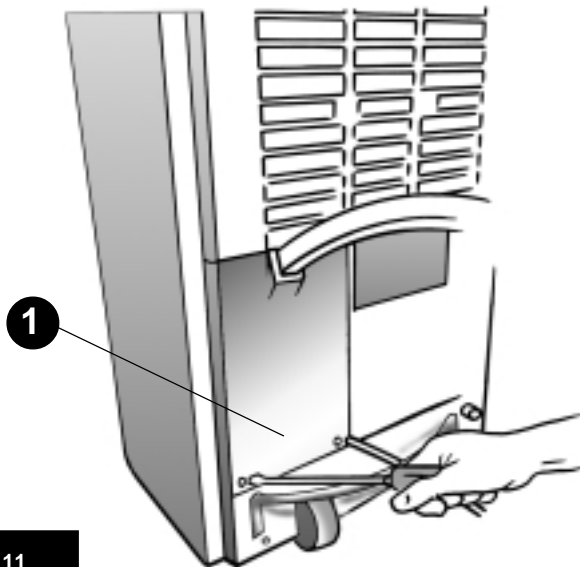


Fig. 11

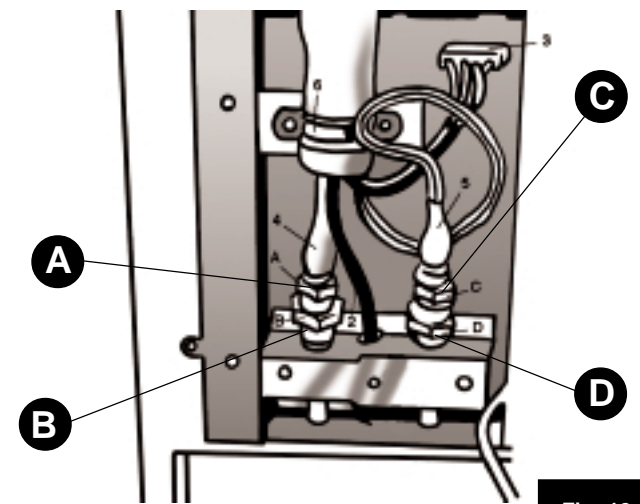
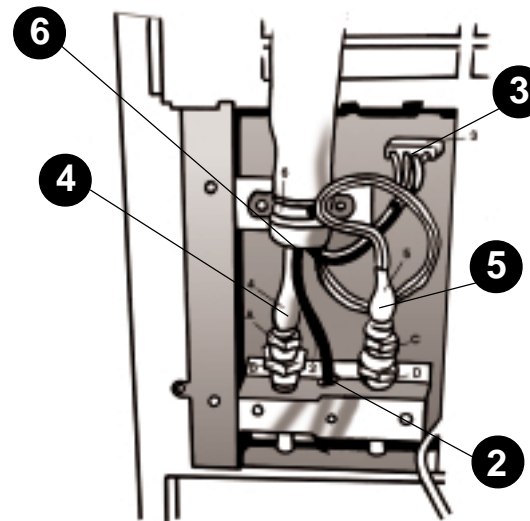


Fig. 12

ta del gas refrigerante. Osservare le norme di sicurezza per le "operazioni con refrigeranti".

- RACCORDO SINISTRO (4)

- Con una chiave da 19 mm tenete bloccata la parte fissa del raccordo femmina (Fig. 12 Part. A).

- Con una chiave da 24 mm svitate, ruotando in senso antiorario l'elemento mobile del raccordo femmina (Fig. 12 Part. B) sino al completo distacco.

- RACCORDO DESTRO (5)

- Con una chiave da 21 mm tenete bloccata la parte maschio del raccordo (Fig. 12 Part C) collegata alla linea flessibile.

- Con una chiave da 24 mm svitate girandola in senso orario, l'elemento mobile del raccordo femmina fissato alla macchina (Fig. 12 Part. D) sino al completo distacco delle due parti.

☞ Togliere la fascetta metallica (6) che fissa la linea flessibile svitando le 2 viti relative.

RICONNESSIONE DELLA LINEA FLESSIBILE

AVVERTENZA:

- I due collegamenti a vite non sono intercambiabili.

- I tubi per il refrigerante vanno sempre avvitati in posizione verticale e non inclinati.

- Al momento dell'avvitamento non esercitare pressione sui collegamenti a vite poiché potrebbero aprirsi.

☞ Avvitare i due raccordi rapidi (4) e (5) agendo come descritto di seguito:

- RACCORDO SINISTRO (4)

- Imboccate la parte femmina del raccordo sulla parte maschio fissata alla mac-

s'inclinent pas pendant leur déssérage pour ne pas provoquer de fuite du gaz réfrigérant. Respecter les normes de sécurité pour les "opérations avec réfrigérants".

- RACCORD DE GAUCHE (4)

- Bloquer la partie fixe du raccord femelle (Fig. 12, Détail A) au moyen d'une clé de 19 mm.

- Dévisser l'élément mobile du raccord femelle (Fig. 12, Détail B) en tournant avec une clé de 24 mm dans le sens contraire des aiguilles d'une montre jusqu'à ce qu'il se sépare complètement.

- RACCORD DE DROITE (5)

- Bloquer la partie mâle du raccord (Fig. 12, Détail C) reliée à la ligne flexible au moyen d'une clé de 21 mm.

- Dévisser l'élément mobile du raccord femelle fixé à la machine (Fig. 12, Détail D) en tournant avec une clé de 24 mm dans le sens des aiguilles d'une montre jusqu'à ce que les deux parties se séparent complètement.

☞ Oter le collier métallique (6) qui fixe la ligne flexible après avoir dévissé ses 2 vis.

RECONNEXION DE LA LIGNE FLEXIBLE

CONSEILS:

- Les deux connexions à vis ne sont pas interchangeable.

- Les câbles pour le réfrigérant doivent toujours être vissés en position verticale et non pas inclinés.

- Lors du vissage, ne pas exercer de pression sur les connexions à vis car elles pourraient s'ouvrir.

☞ Visser les deux raccords rapides (4) et (5) en procédant comme indiqué ci-après:

- RACCORD DE GAUCHE (4)

- Enfiler la partie femelle du raccord sur la partie mâle fixée

part of the coupling by turning anti-clockwise (Fig. 12 Part B) until it comes off.

- RIGHT COUPLING (5)

- Using a 21 mm spanner, hold the male part of the coupling connected to the flexible line still (Fig. 12 Part C).

- Using a 24 mm spanner, turn the moving female element of the coupling that is fixed to the unit clockwise to loosen (Fig. 12 Part D) until the two parts separate.

☞ Remove the metal clamp (6) that attaches the flexible line by loosening the two screws.

RECONNECTING THE FLEXIBLE LINE

WARNING:

- The two screw connections are not interchangeable.

- The coolant hoses should always be attached in the vertical position and never tilted.

- At the moment of startup, never put pressure on the screw attachments as they could open.

☞ Screw the two quick couplings (4) and (5) as described below:

- LEFT COUPLING (4)

- Fit the female part of the coupling on the male part fixed to the unit, manually screwing in the moving element of the female part clockwise (Fig. 12 Part B).

- Complete the operation, keeping the fixed female part of the coupling still (Fig. 12 Part A) using a 19 mm spanner and turning the moving element clockwise until it is completely tightened.

- LINKER ANSCHLUSS (4)

- Das Teil "A" mit einem 19 mm Gabelschlüssel festhalten (Fig. 12).

- Teil "B" mit einem 24 mm Gabelschlüssel entgegen dem Uhrzeigersinn zügig losschrauben, bis sich die Leitung trennen läßt (Fig. 12).

- RECHTER SCHLUSS (5)

- Den Gewindebolzen des mit dem Verbindungsschlauch verbundenen Anschlusses (Fig. 12 Teil C) mit einem 21 mm Gabelschlüssel festhalten.

- Mit einem 24 mm Gabelschlüssel die auf dem Gerät befestigte, bewegliche Überwurfmutter (Fig. 12 Teil D) im Uhrzeigersinn komplett abschrauben.

☞ Die Metallschelle (6), welche die Schlauchverbindung festhält, durch Abschrauben der beiden Schrauben abnehmen.

HINWEISE:

Die Trennstellen der Verbindungsleitungen müssen absolut sauber gehalten werden. Daher beim Durchstecken durch eine Öffnung die mitgelieferten Schutzkappen benutzen oder mit einer Folientüte schützen. Verschmutzte Trennstellen führen zu Kältemittelverlusten (Undichtigkeit). Zusammenschrauben der Kältemittelverbindungsleitung. Die beiden Verschraubungen sind unverwechselbar. Kältemittelleitungen stets senkrecht aufschrauben, nicht verkantet. Beim Zusammenschrauben nicht auf die Verschraubungen drücken, da diese sich dadurch eventuell öffnen könnten. Die ersten Gewindgänge mit der Hand festschrauben.

- Auf Leichtgängigkeit achten.

WIEDERANSCHLUSS DES VERBINDUNGSSCHLAUCHES

- Die beiden Schraubverbindungen sind unverwechselbar.

- Die Kältemittelleitung muß stets, ohne sie zu neigen in senkrechter Stellung angeschraubt werden.

do de que los mismos, mientras se aflojan, no se inclinen, causando la salida del gas de refrigeración. Respetar las normas de seguridad para las "operaciones con este tipo de gases".

- EMPALME IZQUIERDO (4)

- Con una llave de 19 mm mantener bloqueada la parte fija del empalme hembra (Fig. 12 detalle A).

- Con una llave de 24 mm desatornillar, girando en dirección antihoraria el elemento móvil del empalme hembra (Fig. 12, detalle B) hasta que se separe completamente.

- EMPALME DERECHO (5)

- Con una llave de 21 mm mantener bloqueada la parte macho del empalme (Fig. 12, detalle C) conectada con la línea flexible.

- Con una llave de 24 mm desatornillar, girando en dirección horaria, el elemento móvil del empalme hembra fijado en la máquina (Fig. 12, detalle D), hasta que se separen completamente da los partes.

☞ Quitar la abrazadera metálica (6) que fija la línea flexible desatornillando los 2 tornillos correspondientes.

CONEXION DE LA LINEA FLEXIBLE

OBSERVACIONES:

- Las dos conexiones de rosca no son intercambiables.

- Los cables para el refrigerador se enroscan siempre en posición vertical y no inclinados.

- En el momento de atornillar no ejercer presión sobre las conexiones de rosca porque podrá an abrirse.

☞ Atornillar los dos empalmes rápidos (4) y (5) según se indica a continuación:

- EMPALME IZQUIERDO (4)

- Colocar la parte hembra del empalme sobre la parte macho y fijar a la máquina

china avvitando manualmente l'elemento mobile della parte femmina (Fig. 12 Part. B) in senso orario.

- Completate l'operazione tenendo bloccata la parte fissa del raccordo femmina (Fig. 12 Part. A) con una chiave da 19 mm e avvitando l'elemento mobile in senso orario sino al completo serraggio.

- **RACCORDO DESTRO (5)**

- Imboccate la parte maschio del raccordo (Fig. 12 Part. C) nella parte femmina (Fig. 12 Part. D) avvitando la stessa in senso antiorario.

- Completate l'operazione di avvitamento tenendo bloccata la parte maschio con una chiave da 21 mm e avvitando in senso antiorario l'elemento mobile della parte femmina con una chiave da 24 mm sino al completo serraggio.

☞ Fissare la linea flessibile alla macchina tramite la fascetta metallica.

ATTENZIONE:
DOPO AVERE EFFETTUATO IL COLLEGAMENTO DEI RACCORDI RAPIDI CONTROLLARE CHE NON VI SIANO PERDITE DI GAS REFRIGERANTE.

☞ Inserire il connettore elettrico controllando che le linguette laterali si inseriscano nelle apposite tacche della parte fissata alla macchina.

☞ Inserire con cura il tubo di drenaggio condensa.

☞ Riposizionare la protezione allo schienale del climatizzatore, quindi avvitare le viti.

à la machine en vissant à la main l'élément mobile de la partie femelle (Fig. 12, Détail B) dans le sens des aiguilles d'une montre.

- Compléter l'opération en bloquant la partie fixe du raccord femelle (Fig. 12, Détail A) au moyen d'une clé de 19 mm et en vissant l'élément mobile dans le sens des aiguilles d'une montre jusqu'à ce qu'il soit complètement serré.

- **RACCORD DE DROITE (5)**

- Enfiler la partie male du raccord (Fig. 12, Détail C) dans la partie femelle (Fig. 12, Détail D) et la visser dans le sens contraire des aiguilles d'une montre.

- Compléter le vissage en bloquant la partie mâle au moyen d'une clé de 21 mm et en vissant dans le sens contraire des aiguilles d'une montre l'élément mobile de la partie femelle au moyen d'une clé de 24 mm jusqu'au serrage complet.

☞ Fixer la ligne flexible à la machine au moyen du collier métallique.

ATTENTION:
APRÈS AVOIR EFFECTUÉ LA CONNEXION DES RACCORDS RAPIDES, VERIFIER QU'IL N'Y AIT PAS DE PERTES DE GAZ REFRIGÉRANT.

☞ Introduire le connecteur électrique en contrôlant que les languettes latérales pénètrent bien dans les encoches de la partie fixée sur la machine.

☞ Introduire le tuyau de drainage de la condensation avec soin.

☞ Replacer la protection au dos du climatiseur puis visser la vis.

- **RIGHT COUPLING (5)**

- Fit the male part of the coupling (Fig. 12 Part C) into the female part (Fig. 12 Part D) by turning the female part anti-clockwise.

- Complete the tightening operation, keeping the male part still using a 21 mm spanner and turning the moving element of the female part anti-clockwise using a 24 mm spanner until it is completely tightened.

☞ Attach the flexible line to the air conditioning unit using the metal clamp.

IMPORTANT NOTE:
AFTER CONNECTING THE QUICK COUPLINGS, CHECK TO MAKE SURE THAT THERE ARE NO LEAKS OF COOLANT.

☞ Insert the electrical connector, making sure that the side tabs fit into the notches on the fixed part of the air conditioning unit.

☞ Carefully insert the moisture drainage hose.

☞ Reposition the guard on the back of the air conditioner; then tighten the screws.

- Beim Anschrauben keinen Druck auf die Schraubanschlüsse ausüben, da diese sich öffnen könnten.

☞ Die zwei Schnellanschlüsse (4) und (5) wie nachstehend beschrieben festschrauben:

- **LINKER ANSCHLUSS (4)**

- Die Überwurfmutter auf das Gerätegewinde stecken und zuerst im Uhrzeigersinn mit der Hand festziehen (Fig. 12 Teil B). Die vollständige Verbindung so herstellen, indem mit einem 19 mm Gabelschlüssel der obere Teil festgehalten und mit einem 24 mm Schlüssel die Überwurfmutter festgezogen wird.

- **RECHTER ANSCHLUSS (5)**

- Das Gewinde (Fig. 12 Teil C) in die Überwurfmutter (Fig. 12 Teil D) stecken und diese entgegen dem Uhrzeigersinn anschrauben.

- Den Anschluß vervollständigen, indem das Gewindestück mit einem 21 mm Gabelschlüssel gehalten und der bewegliche Teil der Überwurfmutter mit einem 24 mm Gabelschlüssel entgegen dem Uhrzeigersinn komplett festgeschraubt wird.

☞ Den Verbindungsschlauch mit der Metallschelle an das Gerät befestigen.

ACHTUNG:
NACH VERBINDUNG DER SCHNELLANSCHLÜSSE IST ZU KONTROLLIEREN, OB KEINE LECKAGEN VON KÄLTEMITTELGAS BESTEHEN.

☞ Den Elektroanschluß einstecken und darauf achten, daß die seitlichen Federn in die auf dem Gerät befestigten Klammern einrasten.

☞ Den Kondenswasserschlauch zusammenstecken.

☞ Die Abdeckung wieder an die Geräte rückwand anschrauben.

enroscando manualmente el elemento móvil de la parte hembra (Fig. 12, Elemento B) en dirección de las agujas del reloj.

- Completar la operación manteniendo bloqueada la parte fija del empalme hembra (Fig. 12, Elemento A) con una llave de 19 mm y atornillando el elemento móvil en dirección horaria hasta ajustarlo completamente.

- **EMPALME DERECHO (5)**

- Colocar la parte macho del empalme (Fig. 12, Elemento c) en la parte hembra (Fig. 12 Elemento C) enroscando la misma en dirección contraria a las agujas del reloj.

- Completar la operación manteniendo bloqueada la parte macho con una llave de 21 mm y atornillando el elemento móvil de la parte hembra, en dirección antihoraria, con una llave de 24 mm hasta ajustarlo completamente.

☞ Fijar la línea flexible a la máquina con una abrazadera metálica.

ATENCIÓN:
DESPUÉS DE HABER EFECTUADO LA CONEXIÓN DE LOS EMPALMES RÁPIDOS CONTROLAR QUE NO HAYA PÉRDIDAS DEL GAS DE REFRIGERACIÓN.

☞ Insertar el conector eléctrico, controlando que las lengüetas laterales entren en las muescas correspondientes de la parte fijada a la máquina.

☞ Colocar con cuidado el tubo de vaciado del agua de condensación.

☞ Poner nuevamente las protecciones de la parte trasera del acondicionador, luego apretar los tornillos.

INDIVIDUAZIONE DI ANOMALIE DI FUNZIONAMENTO			ANOMALIES POSSIBLES		
MANIFESTAZIONI	CAUSE	RIMEDI	SYMPTOMES	CAUSES	REMEDES
Il climatizzatore non funziona	Manca la corrente.	Attendere;	Le climatiseur ne fonctionne pas.	Il n'y a pas de courant	Attendre
	La spina è disinserita.	Inserire la spina		La fiche n'est pas introduite dans la prise	Mettre la fiche dans la prise
	Il timer è inserito.	Disinserire il timer.			
Il climatizzatore funziona solo per poco tempo	La temperatura impostata è troppo vicina alla temperatura ambiente.	Abbassare la temperatura impostata.	Le climatiseur fonctionne uniquement pendant peu de temps.	Le timer est enclenché	Débrancher le timer
	Vi sono ostacoli sull'aspirazione dell'aria esterna.	Togliere gli ostacoli.		La température programmée est trop proche de la température ambiante	Abaissér la température programmée
		Chiamare il Centro assistenza.		Il y a des obstacles sur l'aspiration de l'air externe.	Oter les obstacles
Il climatizzatore fa intervenire spesso l'interruttore generale del contatore		Spegnerlo e interpellare il Centro assistenza	Le climatiseur fait intervenir souvent l'interrupteur général du compteur.		L'éteindre et appeler le S.A.V.
Il climatizzatore funziona ma non rinfresca la stanza	Finestra aperta.	Chiudere la finestra.	Le climatiseur fonctionne mais ne rafraichit pas la pièce.	Fenêtre ouverte	Fermer la fenêtre
	Nella stanza sta funzionando qualche fonte di calore (bruciatore, lampade ecc) oppure vi sono molte persone.	Eliminare la fonte di calore.		Une source de chaleur fonctionne dans la pièce (brûleur, lampe, etc..) ou bien il y a beaucoup de personnes	Eliminer la source de chaleur
	La temperatura impostata è troppo alta.	Abbassare la temperatura impostata.		La température programmée est trop élevée	Abaissér la température programmée
	Filtro dell'aria intasato.	Pulire il filtro.		Filtre de l'air bouché	Nettoyer le filtre
	Il climatizzatore ha una potenza non adeguata alle condizioni o alle dimensioni dell'ambiente.			Le climatiseur a une puissance non appropriée aux conditions et aux dimensions du local	
Durante lo spostamento del climatizzatore esce acqua	Il climatizzatore viene inclinato o coricato.	Prima degli spostamenti svuotare l'acqua contenuta togliendo il tappo (fig 1/7)	De l'eau sort du climatiseur lors de son déplacement.	Le climatiseur est incliné ou couché	Avant de déplacer le climatiseur, vider l'eau qu'il contient en élevant le bouchon (Fig.1/7)
Il pannello comandi è spento, il climatizzatore non funziona e il display segnala l'allarme A1	Accumulo eccessivo di acqua all'interno del climatizzatore.	Scaricare l'acqua contenuta togliendo il tappo (fig 1/7). Se questo allarme è troppo frequente chiamare il Centro assistenza.	Le panneau de commandes est éteint, le climatiseur ne fonctionne pas et l'affichage signale l'alarme A1.	Accumulation excessive d'eau de condensation à l'intérieur du climatiseur	Vidanger l'eau qu'il contient en élevant le bouchon (Fig. 1/7) Si cette alarme est trop fréquente, appeler le S.A.V.
Il pannello comandi è spento, la macchina non funziona e il display segnala l'allarme A3	Filtro posteriore sporco.	Pulire il filtro.	Le panneau des commandes est éteint, la machine ne fonctionne pas et l'affichage signale l'alarme 3.	Filtre arrière sale	Nettoyer le filtre
	Ventilatore guasto.	Chiamare il Centro assistenza.		Ventilateur en panne	Appeler le S.A.V.
	Sonda evaporatore guasta.	Chiamare il Centro assistenza.		Sonde évaporateur en panne.	Appeler le S.A.V.

TROUBLE-SHOOTING

PROBLEM	LIKELY CAUSE	SUGGESTED SOLUTION
The conditioner does not work.	No power.	Wait
	The plug has not been inserted.	Plug in the conditioner.
	The timer is on.	Switch off the timer.
The conditioner works only for a short period.	The temperature set is too close to ambient temperature.	Lower the temperature set.
	Suction of outside air is obstructed.	Remove the obstructions. Call the Service Center.
		Switch off and call the Service Center.
The conditioner causes frequent tripping of the mains switch of the meter.		
The conditioner works but does not refresh the room.	Window open	Close the window.
	Some source of heat is operating in the room (burner, lamps, etc.) or the room is crowded.	Eliminate sources of heat.
	The temperature set is too high.	Lower the temperature set.
	The air filter is clogged.	Clean the filter.
	The power of the conditioner is not suitable for ambient conditions or dimensions.	
Water leaks from the conditioner during transport.	The conditioner has been tilted or laid flat.	Remove the plug (fig. 1/7) and drain the water before moving the conditioner.
The control panel is off, the conditioner does not work and the display shows alarm A1	Excess accumulation of water inside the conditioner.	Remove the plug (fig. 1/7) and drain the water. If these alarms occur too frequently, call the Service Center.
The control panel is off, the conditioner does not work and the display shows alarm A3	Rear filter is dirty.	Clean the filter.
	Fan fault.	Call the Service Center.
	Evaporator probe fault.	Call the Service Center.

KLEINE STÖRUNGEN SELBST BEHEBEN

STÖRUNGEN	URSACHEN	BESEITIGUNG
Die Klimaanlage funktioniert nicht.	Stromversorgung unterbrochen.	Abwarten.
	Netzstecker gezogen.	Stecker in die Steckdose stecken.
	Timer in Betrieb	Timer ausschalten.
Die Klimaanlage funktioniert nur über einen kurzen Zeitraum	Die eingestellte Temperatur liegt zu nahe an der Raumtemperatur.	Eingestellte Temperatur senken.
	Hindernisse an der Ansaugvorrichtung der Ausseneinheit.	Eventuelle Hindernisse entfernen. Kundendienst rufen.
Die Klimaanlage ruft häufig ein Eingreifen der Sicherung am Stromzähler hervor.		- Die Klimaanlage ausschalten und den Kundendienst rufen.
Die Klimaanlage funktioniert, kühlt jedoch den Raum nicht.	Offenes Fenster.	Fenster schließen.
	Im Zimmer sind Wärmequellen eingeschaltet (Brenner, Lampen, usw) oder es sind viele Personen anwesend.	Wärmequelle eliminieren.
	Die eingestellte Temperatur ist zu hoch.	Eingestellte Temperatur senken.
	Verstopfter Luftfilter.	Filter reinigen.
	Die Leistungsfähigkeit der Klimaanlage ist nicht der Größe des Raumes angemessen.	
Während des Bewegens der Klimaanlage tritt Wasser aus.	Die Klimaanlage wird geneigt oder umgelegt	Das Wasser vor dem Bewegen durch Herausziehen des Stöpsels ablassen (Abb. 1/7)
Das Bedienungsfeld ist ausgeschaltet, die Klimaanlage ist außer Betrieb und das Display zeigt die Störung A1	Zu hohe Wasseransammlung im Klimagerät.	Das Wasser durch Herausziehen des Stöpsels ablassen (Abb. 1/7). Wiederholt sich diese Störung häufig, den Kundendienst rufen.
Das Bedienungsfeld ist ausgeschaltet, die Klimaanlage ist außer Betrieb und das Display zeigt die Störung A3	Rückwärtiger Filter verstopft	Filter reinigen
	Ventilator defekt	Kundendienst rufen
	Verdampferfühler defekt	Kundendienst rufen

DETECCION DE ANOMALIAS DE FUNCIONAMIENTO

MANIFESTACIONES	CAUSAS	RIMEDIOS
El climatizador no funciona	Falta la corriente	Esperar
	Está desenchufado	Enchufar
	El timer está activado	Desactivar el timer
El climatizador funciona sólo poco tiempo	La temperatura programada está muy cerca de la temperatura ambiente	Bajar la temperatura programada
	Hay obstáculos en la aspiración del aire del exterior	Quitar los obstáculos Llamar al Centro de asistencia
El climatizador activa a menudo el interruptor general del contador		Apagarlo y llamar al Centro de asistencia
El climatizador funciona pero no refresca el ambiente	Hay una ventana abierta	Cerrar la ventana
	En la habitación está funcionando alguna fuente de calor (quemador, lámparas, etc.) o hay muchas personas.	Eliminar la fuente de calor.
	La temperatura programada es demasiado alta	Bajar la temperatura programada
	Filtro de aire obstruido	Limpiar el filtro
	El climatizador tiene una potencia no adecuada para las condiciones o al tamaño del ambiente	
Al moverlo el climatizador pierde agua	El climatizador está inclinado u horizontal.	Antes de moverlo vaciar el agua contenida quitando la tapa (fig. 1/7)
El cuadro de mandos está apagado, el climatizador no funciona y el display señala la alarma A1	Acumulación excesiva de agua dentro del climatizador	Vaciar el agua contenida quitando la tapa (fig. 1/7). Si esta alarma es demasiado frecuente llamar al Centro de asistencia.
El cuadro de mandos está apagado, la máquina no funciona y el display señala la alarma A3.	Filtro trasero sucio	Limpiar el filtro
	Ventilador averiado	Llamar al Centro de asistencia
	Sonda evaporador averiada	Llamar al Centro de asistencia

ZELF KLEINE STORINGEN VERHELPE

STORING	OORZAAK	OPLOSSING
De airconditioner doet het niet.	Er is geen stroom.	Wacht even.
	De stekker zit niet in het stopcontact.	Doe de stekker in het stopcontact.
	De timer is ingeschakeld.	Schakel de timer uit.
De airconditioner doet het alleen gedurende korte tijd.	De ingestelde temperatuur is te dichtbij de omgevingstemperatuur.	Verlaag de ingestelde temperatuur.
	De aanzuiging van de buitenlucht wordt belemmerd.	Verwijder de obstakels. Neem contact op met de Servicedienst.
De airconditioner laat de hoofdschakelaar van de meter vaak inschakelen.		Schakel het apparaat uit en neem contact op met de Servicedienst.
De airconditioner doet het maar koelt het vertrek niet.	Er staat een raam open.	Doe het raam dicht.
	In de kamer is een andere warmtebron in werking (een brander, een lamp e.d.) of er zijn veel mensen.	Schakel de warmtebron uit.
	De ingestelde temperatuur is te hoog.	Verlaag de ingestelde temperatuur.
	Het luchtfilter is verstopt.	Reinig het filter.
	De capaciteit van de airconditioner is niet geschikt met het oog op de omstandigheden of de grootte van het vertrek.	
Tijdens het verplaatsen van de airconditioner komt er water uit.	De airconditioner is schuin gehouden of op zijn kant gelegd.	Voordat u de airconditioner gaat verplaatsen moet u het water dat erin zit eruit laten lopen door de dop eraf te draaien (fig. 1/7).
Het bedieningspaneel is uit, de airconditioner doet het niet en de display geeft de alarmmelding A1 weer.	Er heeft zich teveel water in de airconditioner gevormd.	Laat het water dat erin zit eruit lopen door de dop eraf te draaien (fig. 1/7). Als deze alarmtoestand te vaak optreedt dan moet u contact opnemen met de Servicedienst.
Het bedieningspaneel is uit, de airconditioner doet het niet en de display geeft de alarmmelding A3 weer.	Het filter aan de achterkant is vuil.	Reinig het filter.
	De ventilator is defect.	Neem contact op met de Servicedienst.
	De voeler van de verdamper is defect.	Neem contact op met de Servicedienst.

DATI TECNICI	DONNEES TECHNIQUES	TECHNICAL DATA	TECHNISCHE DATEN	DATOS TÉCNICOS	TECHNISCHE GEVEENS	SILENCLIMA
Potenza refrigerante	Puissance réfrigérante	Cooling power	Kühlleistung	Potencia de refrigeración	Koelcapaciteit	3,29 kW
Classe di efficienza energetica	Classe d'efficacité énergétique	Power efficiency class	Energieeffizienzklasse	Clase de eficiencia energética	Energetische efficiëntieklasse	C
EER	EER	EER	EER	EER	EER	2,82
Assorbimento in raffreddamento	Absorption en mode de refroidissement	Power requirement during cooling	Leistungsaufnahme im Kühlbetrieb	Consumo en refrigeración	Stroomverbruik op de koelstand	1,8 l/h
Capacità di deumidificazione	Capacité de déshumidification	Dehumidification capacity	Entfeuchtungskapazität	Capacidad de deshumidificación	Ontvochtigingscapaciteit	1.170 W
Aria trattata	Volume d'air traité	Air treated	Behandelte Luftmenge	Aire tratado	Behandelde lucht	450 m³/h
Velocità di ventilazione	Vitesse de ventilation	Ventilation speed	Ventilationsgeschwindigkeit	Velocidad de ventilación	Ventilatiesnelheid	2
Tensione di alimentazione	Tension d'alimentation	Power supply	Versorgungsspannung	Voltaje de alimentación	Voedingsspanning	220-240V/50Hz
Dimensione unità interna (lxhxp)	Dimensions unité interieure (lxhxp)	Indoor unit (wxhxd)	Abmessungen Aussengerät (bxhxt)	Medidas unidad interna (l.xh.xp)	Afmetingen binneneunit (hxbxd)	855 x 470 x 360 mm
Dimensione unità esterna (lxhxp)	Dimensions unité exterieure (lxhxp)	Outdoor unit (wxhxd)	Abmessungen Innengerät (bxhxt)	Medidas unidad externa (l.xh.xp)	Afmetingen buitenunit (hxbxd)	480 x 570 x 240 mm
Lunghezza linea flessibile	Longueur tuyau flexible	Hose length	Schlauchlänge	Longitud del tubo flexible	Lengte slang	3,5 m
Fusibile	Fusible	Fuse	Sicherung	Fusible	Zekering	10 AT
Peso unità interna	Poids U.I.	Weight I.U.	Gewicht interne Einheit	Peso U.I.	Gewicht interne Einheit	37 kg
Peso unità esterna	Poids U.E.	Weight O.U.	Gewicht externe Einheit	Peso U.E.	Gewicht externe Einheit	13 kg
Limiti di funzionamento: - temperatura esterna - temperatura ambiente	Limites de fonctionnement: - température externe - température ambiante	Operational limits: - external temperature - room temperature	Betriebsbedingungen: - Außentemperatur - Raumtemperatur	Límites de funcionamiento: - temperatura externa - temperatura ambiente	Werkgebied (limieten): - Buitentemperatuur - Ruimtetemperatuur	18°C b.s. min. / 43°C b.s. max. 18°C b.s. min. / 35°C b.s. max.
Condizioni di prova per calcolo potenza frigorifera	Conditions d'essai pour le calcul de la puissance frigorifique	Test conditions to calculate cooling capacity	Prüfbedingungen zur Berechnung der Kühlleistung	Condiciones de prueba para cálculo de potencia frigorífica	Testcondities voor berekening van de koelcapaciteit	int.: 27°C / 55% UR ext.: 27°C / 55% UR

A1) Scheda elettronica (potenza)
A2) Scheda elettronica (comando)

B1) Sonda termostato
B2) Sonda evaporatore
B3) Sensore livello acqua condensa

F1) Protettore termico compressore

K1) Tasto di Stand-by
K2) Comando pompa acqua condensa
K3) Relais per compressore
K4) Comando per ventilatore condensante
K5) Comando per ventilatore evaporante
K6) Relais per resistenza elettrica

M1) Motocompressore
M2) Ventilatore condensatore
M3) Ventilatore evaporatore
M4) Pompa smaltimento condensa
M5) Motore passo-passo (griglia aria)

T1) Trasformatore

X1) Morsetteria alimentazione
X2) Connettore 2 poli
X3) Connettore 6 poli
X4) Connettore 2 poli
X5) Connettore 4 poli
X6) Connettore 4 poli

Z1) Condensatore compressore
Z2) Condensatore ventilatore batteria condensante
Z3) Condensatore ventilatore evaporante.

E1) Resistenza elettrica riscaldamento (optional)

A1) Carte électronique (puissance)
A2) Carte électronique (commande)

B1) Sonde thermostat
B2) Sonde évaporateur
B3) Capteur niveau eau condensation

F1) Protecteur thermique compresseur

K1) Touche de Stand-by
K2) Commande pompe eau condensation
K3) Relais pour compresseur
K4) Commande pour ventilateur de condensation
K5) Commande pour ventilateur d'évaporation
K6) Relais pour résistance électrique

M1) Motocompresseur
M2) Ventilateur condensateur
M3) Ventilateur évaporateur
M4) Pompe évacuation condensation
M5) Moteur pas-à-pas (grille air)

T1) Transformateur

X1) Bornier alimentation
X2) Connecteur 2 pôles
X3) Connecteur 6 pôles
X4) Connecteur 2 pôles
X5) Connecteur 4 pôles
X6) Connecteur 4 pôles

Z1) Condensateur compresseur
Z2) Condensateur ventilateur batterie de condensation
Z3) Condensateur ventilateur batterie d'évaporation

E1) Résistance électrique chauffage (optional)

A1) Electronic card (power)
A2) Electronic card (control)

B1) Thermostat probe
B2) Evaporator probe
B3) Condensation level sensor

F1) Compressor thermal cut-out

K1) Stand-by key
K2) Condensation pump control
K3) Relay for compressor
K4) Condensation fan control
K5) Evaporation fan control
K6) Relay for electric resistor

M1) Motocompressor
M2) Condenser fan
M3) Evaporator fan
M4) Condensation disposal pump
M5) Step motor (air grille)

T1) Transformer

X1) Power supply terminal strip
X2) 2-pin connector
X3) 6-pin connector
X4) 2-pin connector
X5) 4-pin connector
X6) 4-pin connector

Z1) Compressor condenser
Z2) Condensation battery fan condenser
Z3) Evaporation battery fan condenser

E1) Heating electrical resistor (optional)

A1) Elektronische Platte (Leistung)
A2) Elektronische Platte (Steuerung)

B1) Fühler Temperaturwächter
B2) Fühler Verdampfer
B3) Wasserstandfühler Kondenswasser

F1) Hitzeschutz Kompressor

K1) Taste Stand-by
K2) Pumpensteuerung Kondenswasser
K3) Kompressorrelais
K4) Ventilatorsteuerung Wärmetauscher Kondensator
K5) Ventilatorsteuerung Wärmetauscher Verdampfer
K6) Relais für elektrischen Widerstand

M1) Kompressoraggregat
M2) Kondensatorlüfter
M3) Verdampferlüfter
M4) Pumpe zur Kondenswasserabfuhr
M5) Antrieb (Luftgitter)

T1) Transformator

X1) Versorgungsklemmenleiste
X2) 2-Pol-Stecker
X3) 6-Pol-Stecker
X4) 2-Pol-Stecker
X5) 4-Pol-Stecker
X6) 4-Pol-Stecker

Z1) Kompressorkondensator
Z2) Ventilatorkondensator Wärmetauscher Kondensator
Z3) Ventilatorkondensator Wärmetauscher Verdampfer

E1) Elektrischer Heizwiderstand (optional)

A1) Ficha electrónica (potencia)
A1) Ficha electrónica (mando)

B1) Sonda termostato
B2) Sonda evaporador
B3) Sensor de nivel agua de condensación

F1) Protector térmico compresor

K1) Tecla de Stand-by
K2) Mando bomba agua de condensación
K3) Relé para compresor
K4) Mando para ventilador intercambiador térmico de condensación.
K5) Mando para ventilador intercambiador térmico de evaporación.
K6) Relé para resistencia eléctrica

M1) Motocompresor
M2) Ventilador condensador
M3) Ventilador evaporador
M4) Bomba eliminación condensación
M5) Motor paso a paso (rejilla aire)

T1) Transformador

X1) Caja de bornes alimentación
X2) Conector de 2 polos
X3) Conector de 6 polos
X4) Conector de 2 polos
X5) Conector de 4 polos
X6) Conector de 2 polos

Z1) Condensador compresor
Z2) Condensador ventilador intercambiador térmico de condensación
Z3) Condensador ventilador intercambiador térmico de evaporación

E1) Resistencia eléctrica calefacción (optional)

A1) Elektronische plaat (vermogensstroom)
A2) Elektronische plaat (stuurstroom)

B1) Thermostaatvoeler
B2) Verdampervoeler
B3) Condenswaterniveausensor

F1) Thermische compressorbeveiliging

K1) Stand-by toets
K2) Besturing van de condensatiewerpomp
K3) Relais voor de compressor
K4) Besturing van de condensatieventilator
K5) Besturing van de verdampingsventilator
K6) Relais voor het elektrische verwarmingselement

M1) Motorcompressor
M2) Ventilator van de condensator
M3) Ventilator van de verdampfer
M4) Condensafvoer pomp
M5) Stappenmotor (luchtrooster)

T1) Transformator

X1) Voedingsklemmenstrook
X2) 2-polige connector
X3) 6-polige connector
X4) 2-polige connector
X5) 4-polige connector
X6) 4-polige connector

Z1) Condensator van de compressor
Z2) Condensator van de ventilator van de condensatiebatterij
Z3) Condensator van de verdampingsbatterij

E1) Elektrisch verwarmingselement (optional)

