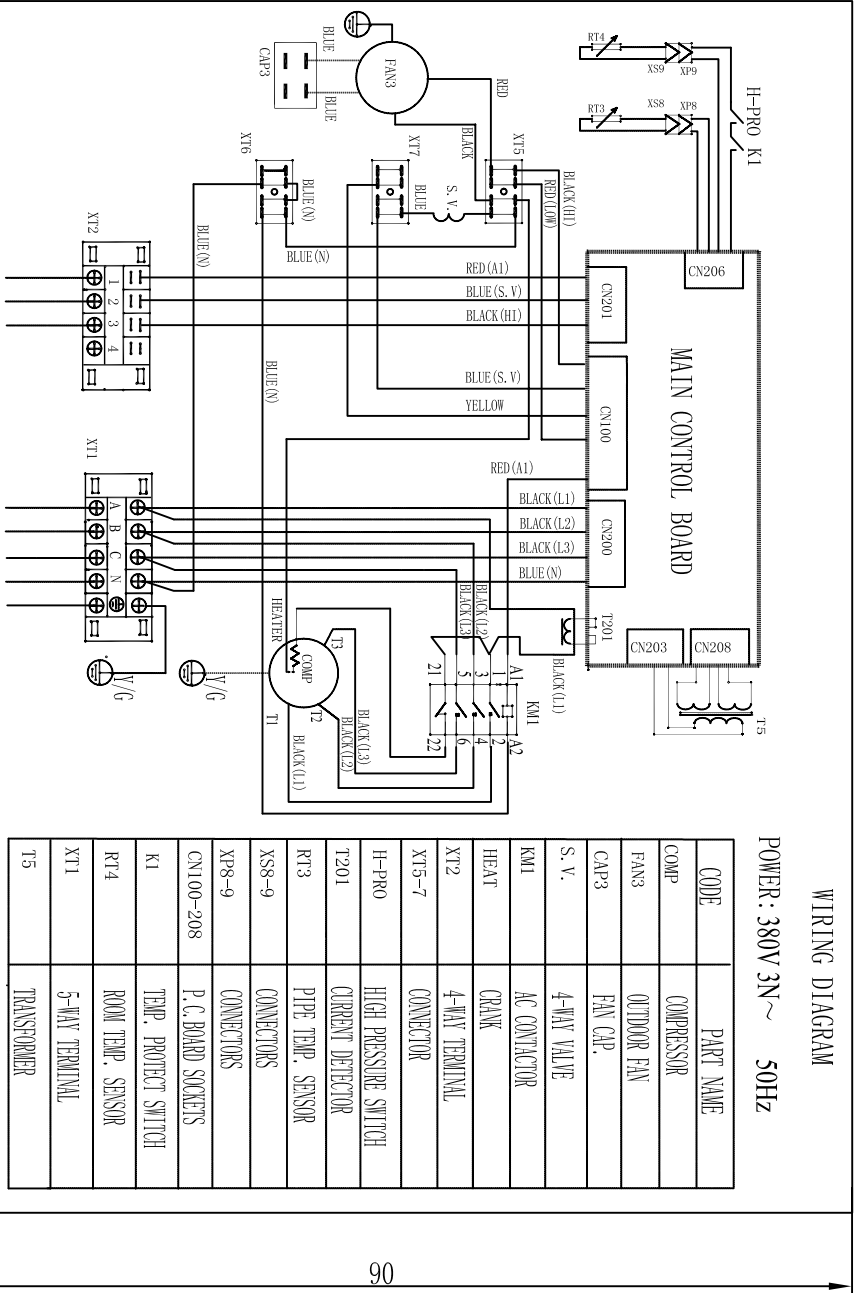


项目编号	2126
年份	/
文件名称	CE-KFR140W/N2S-510DL-D-1(2003.06.02)



110

90

- 图纸技术要求 (版本号: A、2003-5)
1. 底色为白色, 其它印刷颜色如图纸标注 (未注字体印刷颜色为黑色)。
  2. 印刷内容正确清晰, 不露字意, 要求用湿布擦拭15秒, 随后用沾过汽油的布再擦拭15秒后印刷内容仍保持清晰。
  3. 不允许存在明显的条纹, 成品整洁, 无明显脏污、残缺。
  4. 背面为不干胶层, 要求不干胶涂层均匀, 用轻微压力即可粘牢。
  5. 隔离纸与粘性胶面接触的一面必须光滑、无杂质; 在不需要进行任何预处理的情况下, 隔离纸必须能从成品上易于撕下。
  6. 未注尺寸公差应符合GB/T1804《一般公差 未注公差的线性和角度尺寸的公差》V (最粗) 级。
- 凡图纸中未按比例绘制的图样, 检验时应按实际确认的图样检验 (图样应特别标注)。

CE-KFR140W/N2S-510DL		室外机接线图铭牌		材料: 电化铝箔 8.0.05																																			
出口座吊两用空调器		图样标记		数量																																			
		K		V1.0																																			
		共 1 页		第 1 页																																			
<table border="1" style="width: 100%;"> <tr> <td>标记</td> <td>人数</td> <td>更改文序号</td> <td>签字</td> <td>日期</td> </tr> <tr> <td>绘图</td> <td></td> <td></td> <td>梁强</td> <td></td> </tr> <tr> <td>设计</td> <td></td> <td>责任师</td> <td>李劲松</td> <td></td> </tr> <tr> <td>校对</td> <td></td> <td>审定</td> <td>梁强</td> <td></td> </tr> <tr> <td>工艺</td> <td></td> <td>日期</td> <td>2003.06.02</td> <td></td> </tr> </table>		标记	人数	更改文序号	签字	日期	绘图			梁强		设计		责任师	李劲松		校对		审定	梁强		工艺		日期	2003.06.02		<table border="1" style="width: 100%;"> <tr> <td>图样标记</td> <td>数量</td> <td>重量</td> <td>比例</td> </tr> <tr> <td>K</td> <td>V1.0</td> <td></td> <td></td> </tr> </table>		图样标记	数量	重量	比例	K	V1.0			<table border="1" style="width: 100%;"> <tr> <td>CE-KFR140W/N2S-510DL-D-1</td> </tr> </table>		CE-KFR140W/N2S-510DL-D-1
标记	人数	更改文序号	签字	日期																																			
绘图			梁强																																				
设计		责任师	李劲松																																				
校对		审定	梁强																																				
工艺		日期	2003.06.02																																				
图样标记	数量	重量	比例																																				
K	V1.0																																						
CE-KFR140W/N2S-510DL-D-1																																							
<b>广东美的制冷设备有限公司</b>																																							