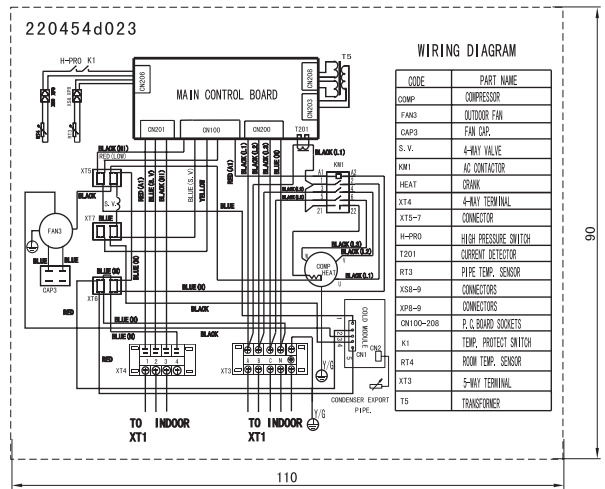


项目	旧项目
库	/
文件名	/

- 技术要求 (版本号: A, 2003-5)
- 底色为本色, 其它印刷颜色如图纸标注 (未注字体印刷颜色为黑色)。
  - 印刷内容正确清晰, 不误字意, 要求用湿布擦拭15秒, 随后用沾过汽油的布再擦拭15秒后印刷内容仍保持清晰。
  - 不允许存在明显的条杠, 成品整洁, 无明显脏污、残缺。
  - 背面为不干胶层, 要求不干胶涂层均匀, 用轻微压力即可粘结牢固。
  - 隔离纸与粘性胶面接触的一面必须光滑、无杂质; 在不需要进行任何预处理的情况下, 隔离纸必须能从成品上易于揭下。
  - 未注尺寸公差应符合GB/T1804《一般公差未注公差的线性和角度尺寸的公差》V(最粗)级。
  - 凡图纸中未按比例绘制的图样, 检验时应按实际确认的图样检验 (图样应特别标注)。
  - 材料为: 电化铝箔, 厚度: 0.05mm



				GE-KFR105W/SN2-520T (MOU-36HN2) (Y)		GE-KFR105W/SN2-520DL. D-1. DW	
B	换	EJT-6-6056	梁丽贞	05.3.16	室外机接线铭牌		
标记	处数	更改文件号	签字	日期			
绘图	阎杰	审核	梁锐		图样标记	重量	比例
设计	阎杰	标准化	黄万海		K B	1:1	广东美的制冷设备有限公司
校对	梁锐	审定	顾华				
会签	万鹤	日期	2005.03.11	共 1 页		第 1 页	