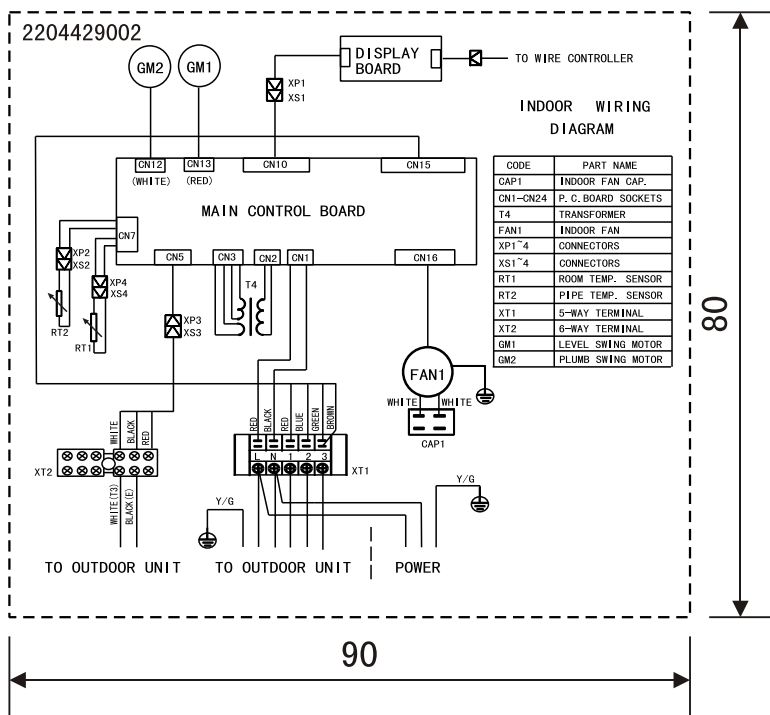


|     |      |
|-----|------|
| 项目  | 3444 |
| 库   | /    |
| 文件名 | /    |



技术要求 (版本号: A, 2006-1)

1. 制件的外观质量、材料性能应符合QJ/MK05.222《标贴件通用技术要求》的有关要求;
2. 制件的底色为本色, 其它印刷颜色如图纸标注(未注字体印刷颜色为黑色);
3. 未注尺寸公差应符合GB/T1804-v;
4. 有ROHS指令要求的物料应符合美的企业标准QJ/MK01.013《产品中限制使用有害物质的技术标准(RoHS指令)》。

|    |     |            |            |        |                              |       |                       |                |
|----|-----|------------|------------|--------|------------------------------|-------|-----------------------|----------------|
|    |     |            |            |        | CE-KFR71DL/N1Y-B<br>座吊两用式室内机 |       | CE-KFR71DL/N1Y-B. D-1 |                |
| a  | 更换  | VG06030007 | 郭良玉        | 06.3.4 | 室内机接线铭牌(RoHS)                |       |                       | 材料 电化铝箔 δ 0.05 |
| 标记 | 处数  | 更改文件号      | 签字         | 日期     |                              |       |                       |                |
| 绘图 | 郭良玉 | 审核         | 梁锐         | 图样标记   |                              | 重量    | 比例                    | 广东美的制冷设备有限公司   |
| 设计 | 郭良玉 | 标准化        | 贺伟衡        | K      | B                            |       | 1:1                   |                |
| 校对 | 梁锐  | 审定         | 顾华         |        |                              |       |                       |                |
| 工艺 | 万鹤  | 日期         | 2006.03.01 | 共 1 页  |                              | 第 1 页 |                       |                |