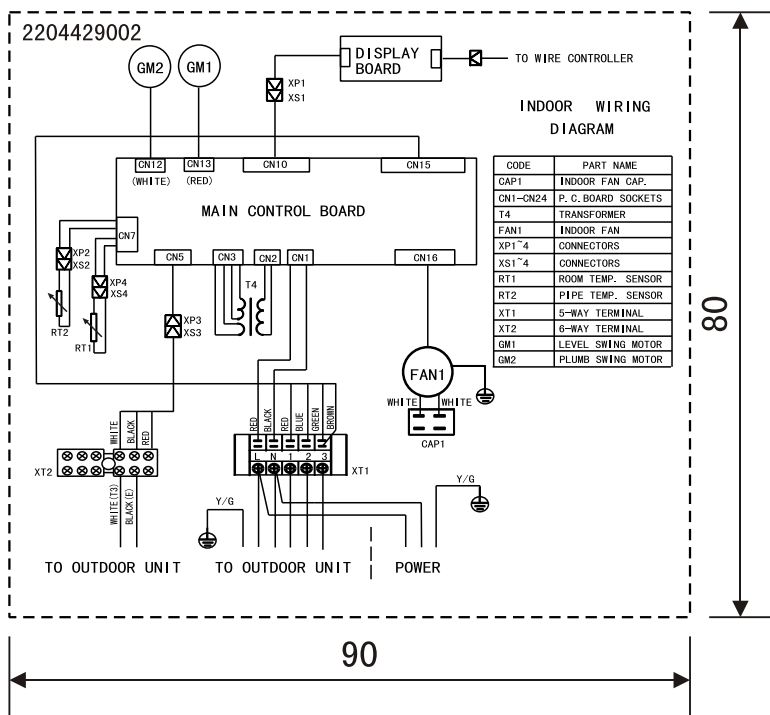


项目	3444
库	/
文件名	/



技术要求 (版本号: A, 2006-1)

1. 制件的外观质量、材料性能应符合QJ/MK05.222《标贴件通用技术要求》的有关要求;
2. 制件的底色为本色, 其它印刷颜色如图纸标注(未注字体印刷颜色为黑色);
3. 未注尺寸公差应符合GB/T1804-v;
4. 有ROHS指令要求的物料应符合美的企业标准QJ/MK01.013《产品中限制使用有害物质的技术标准(RoHS指令)》。

					CE-KFR71DL/N1Y-B 座吊两用式室内机			CE-KFR71DL/N1Y-B. D-1	
a	更换	VG06030007	郭良玉	06.3.4	室内机接线铭牌(RoHS)				材料 电化铝箔 δ 0.05
标记	处数	更改文件号	签字	日期					
绘图	郭良玉	审核	梁锐	图样标记		重量	比例		广东美的制冷设备有限公司
设计	郭良玉	标准化	贺伟衡	K	B	1:1			
校对	梁锐	审定	顾华						
工艺	万鹤	日期	2006.03.01	共 1 页		第 1 页			