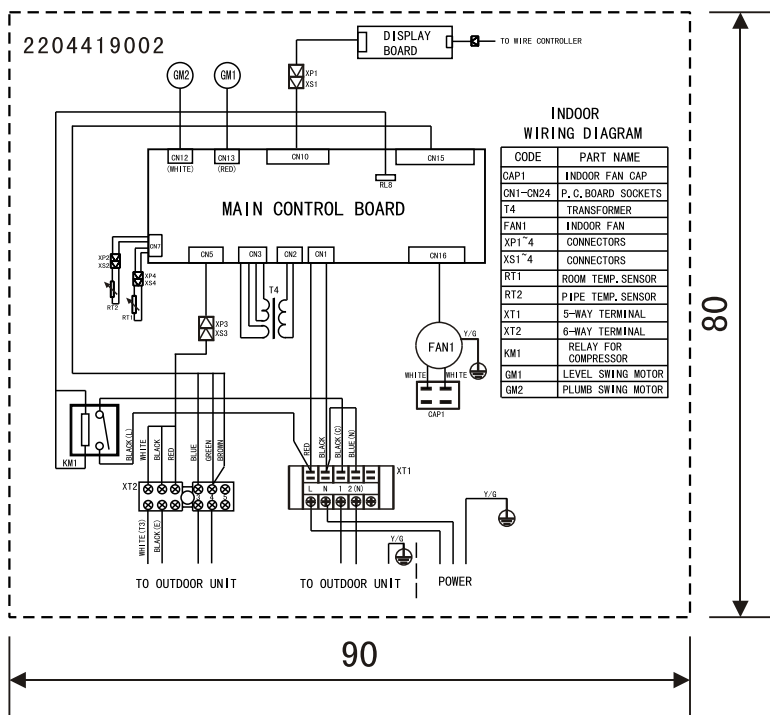


项目	3444
库	/
文件名	/



技术要求 (版本号: A, 2003-5)

- 底色为本色，其它印刷颜色如图纸标注（未注字体印刷颜色为黑色）。
- 印刷内容正确清晰，不误字意，要求用湿布擦拭15秒，随后用沾过汽油的布再擦拭15秒后印刷内容仍保持清晰。
- 不允许存在明显的条杠，成品整洁，无明显脏污、残缺。
- 背面为不干胶层，要求不干胶涂层均匀，用轻微压力即可粘结牢固。
- 隔离纸与粘性胶面接触的一面必须光滑、无杂质；在不需要进行任何预处理的情况下，隔离纸必须能从成品上易于揭下。
- 未注尺寸公差应符合GB/T1804《一般公差未注公差的线性和角度尺寸的公差》V（最粗）级。
- 凡图纸中未按比例绘制的图样，检验时应按实际确认的图样检验（图样应特别标注）。
- 材料为：电化铝箔，厚度：0.05mm
- 符合RoHS指令。

				CE-KFR53DL/N1Y-B 座吊两用式室内机		CE-KFR53DL/N1Y-B. D-1	
Q 换	G051221024	张迎松	05.12.26	室内机接线铭牌(RoHS)			
标记处数	更改文件号	签字	日期				
绘图	张迎松	审核	梁锐	图样标记	重量	比例	材料 电化铝箔 δ 0.05
设计	张迎松	标准化	贺伟衡	K B		1:1	
校对	梁锐	审定	顾华			广东美的制冷设备有限公司	
工艺	万鹤	日期	2005.11.30	共 1 页	第 1 页		