

# KONVERTIBLE-RAUMKLIMAGERÄT

## Installationsanleitung

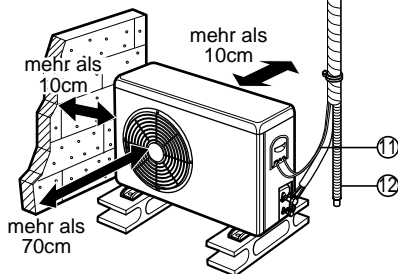
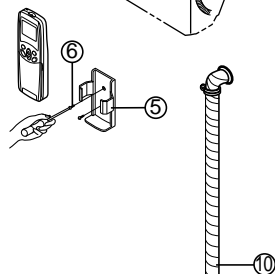
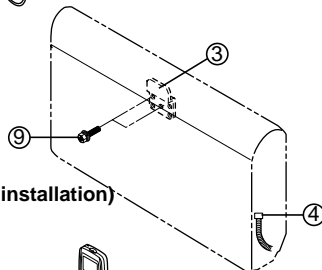
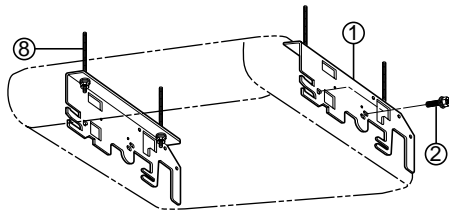
- Bitte lesen Sie diese Bedienungsanleitung sorgfältig bevor Sie das Gerät installieren.
- Ersetzen des Stromkabels muß von dem autorisierten kundendienstpersonal ausgeführt werden.
- Das Verbindungskabel muß TÜV- standard geprüft oder vergleichbar sein.  
Und die Installation muß von dem autorisierten kundendienstpersonal ausgeführt werden

### Zur Verfügung stehende Installationsteile:

- ① Installationsplatte (2 Stücke)
- ② Mutterschrauben  
(M8 x L25, 4 Stücke, Typ-A)
- ③ Bodenbefestigungsklammer  
(1 Stück)
- ④ Abflußschlauch, isoliert
- ⑤ Haltevorrichtung
- ⑥ Schraube für Haltevorrichtung (Typ-B)
- ⑦ Abflußschlauchhaken und Schraube

### Übrige benötigte Installationsteile:

- ⑧ Aufhängeschrauben
- ⑨ Schrauben (für Befestigungsklammer)
- ⑩ Verbindungsrohr
  - Gasteil: Ø12,7 Ø15,88
  - Flüssigkeitsteil: Ø6,35/Ø9,52
- ⑪ Verbindungskabel
- ⑫ Verlängerung des Abflußschlauches





# ÜBERSICHT DER INSTALLATION

## 1. Folgendes sollte aus Gründen der Sicherheit immer beachtet werden .....3

Arbeitsvorgänge	Installationsteile	Benötigtes Werkzeug
<b>2. Installation der Außen- und Innenanlage</b>		
1) Auswahl des besten Installationsortes .....4	• Installationsplatte	• Wasserwaage
2) Installation der Innenanlage .....5 Deckeninstallation .....5 Wandinstallation .....9 Bodeninstallation .....11	• Vier Typ-A Schrauben • Verbindungskabel	• Schraubenzieher • Elektr. Bohrer • Kernbohrer (ø70mm)
<b>3. Verbindung der Rohre mit der Innenanlage</b>		
1) Verlegung der Rohrleitung .....12	• Rohre: Gasteil .....1/2", 5/8" Flüssigkeitsteil .....1/4", 5/8"	• Installationswerkzeug
2) Deckeninstallation .....13	• Isolierter Abflußschlauch	• Spezial-Kraftmeßschlüssel 1,8kg/m ..... Flüssigseite 5,5kg/m ..... Gasseite
3) Installation an Wand oder Boden .....14	• Isolierungsmaterial	Schraubenschlüssel ...halbe Einheit
<b>4. Verbindung der Rohre mit der Außenanlage</b>		
1) Verbindung der Rohre mit der Außenanlage .....15	• Zusätzlicher Abflußschlauch (Außenmaß .....15,5mm)	• Spezial- Kraftmeßschlüssel 1,8kg/m ..... Flüssigseite 5,5kg/m ..... Gasseite
<b>5. Kontrolle des Wasserabflusses.....15</b>		
<b>6. Verbindungskabel zwischen Innen- und Außenanlage</b>		
1) Verbindungskabel zur Innenanlage .....16	• Schraubenzieher	
2) Verbindungskabel zur Außenanlage .....17		
3) Formen der Rohre .....18		
<b>7. Luftentleerung der Rohre und der Innenanlage.....19</b>		
		• Sechskantschlüssel (4mm) • Gas- Verlust-Anzeiger
<b>8. Probelauf</b>		
1) Anschluß an das Netzteil .....20	• Zwei Typ-B Schrauben	• Besitzer-Handbuch
2) Leistungsprüfung .....20		• Thermometer

# 1. Folgendes sollte aus Gründen der Sicherheit immer beachtet werden

- Bitte verständigen Sie sich mit der jeweiligen Lieferautorität, bevor sie sich mit dem System beschäftigen.
- Lesen Sie auf jeden Fall "Folgendes sollte aus Gründen der Sicherheit immer beachtet werden", bevor Sie die Klimaanlage installieren.
- Beachten Sie auf jeden Fall die hier angegebenen Vorsichtsmaßnahmen, da sie unentbehrlich für Ihre Sicherheit sind.
- Die Hinweise und Bedeutungen sind wie folgt:

	<b>WARNUNG</b>	Kann den Tod oder schwere Verletzungen, etc hervorrufen.
	<b>VORSICHT</b>	Kann schwere Verletzungen in verschiedenen Umgehungen hervorrufen, wenn inkorrekt angebracht.

- Wenn Sie diese Anweisungen gelesen haben, deponieren Sie sie zusammen mit der Gebrauchsanleitung an einem sicheren Ort.

## **WARNUNG**

### **Installieren Sie die Anlage nicht selber (Kunde).**

- Inkorrekte Installation kann Verletzungen aufgrund von Feuer, elektrischem Schock, Umstürzen der Anlage oder durch Auslaufen von Wasser hervorrufen. Benachrichtigen Sie den Verkäufer der Anlage oder Ihren Installateur.

### **Installieren Sie die Anlage an einem sicheren Ort, der das Gewicht des Gerätes aushält.**

- Wenn die Anlage an einem unsicheren Ort angebracht wurde, kann Sie durch Herunterfallen schwere Verletzungen hervorrufen.

### **Nutzen Sie die richtigen Leitungen, um die Außen- und die Inneneinheit sicher miteinander zu verbinden, und bringen Sie die Leitungen fest an den Abschnitten auf der Klemmenplatte an, so daß die Spannung der Leitungen sich nicht auf die Abschnitte überträgt.**

- Unvollständiges Anbringen kann Feuer hervorrufen.

### **Stellen Sie sicher, daß nach der Installation kein Kühlgas austritt.**

### **Führen Sie die Installation gemäß der Bedienungsanleitung durch.**

- Unvollständige Installation könnte eine Verletzung des Personals durch Elektroschock, Herunterfallen der Einheit oder Wasseraustritt.

### **Führen Sie die elektrischen Arbeiten gemäß der Bedienungsanleitung durch und stellen Sie sicher, daß Sie den richtigen Stromkreis verwenden.**

- Wenn die Kapazität des Stromkreises nicht ausreicht oder die elektrische Arbeit ungenügend durchgeführt wurde, kann dies zu Feuer oder elektrischem Schock führen.

### **Bringen Sie den elektrischen Teil der Innenanlage sicher an der Platte der Außenanlage an.**

- Unsachgemäßes Anbringen kann Feuer oder elektrischen Schock aufgrund von Wasser und Staub hervorrufen.

### **Stellen Sie sicher, daß Sie die vorgeschriebenen Teile für die Installation verwenden.**

- Der Gebrauch von defekten Teilen kann zu Verletzungen und Wasserverlust führen aufgrund von Feuer, elektrischem Schock, etc.

## **VORSICHT**

### **Führen Sie die Rohr- / Schlauchverlegung gemäß der Gebrauchsanweisung durch.**

- Durch eine ungenügende Rohr- / Schlauchverlegung kann Wasser austreten, daß die Haushaltsgüter beschädigen kann.

### **Bringen Sie die Anlage nicht an einem Ort an, wo entflammables Gas austreten könnte.**

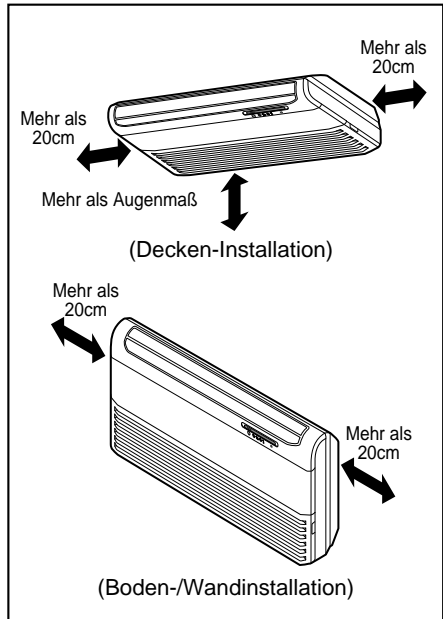
- Verbinden Sie die Bodenleitung nicht mit der Gasleitung, der Wasserleitung oder Telefonleitung. Falsche Leitungsverlegung kann zum elektrischen Schock führen.

## 2. Installation der Außen- bzw. Innenanlage

### 1. Auswahl des besten Installationsortes

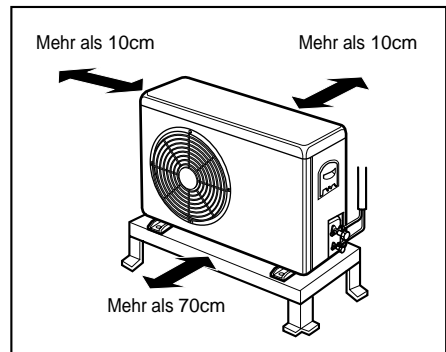
#### 1) Innenanlage

- Es sollte sich keine Wärmequelle oder Dampf in der Nähe der Anlage befinden.
- In der Nähe der Klimaanlage sollten sich keine Hindernisse befinden, die Luftzirkulation behindern.
- Vorteilhaft ist ein Platz im Raum, wo die Luft zirkulieren kann.
- Und ein Platz, wo die Entwässerung leicht erreicht werden kann.
- Ein Platz, wo Lärm unerheblich ist.
- Installieren Sie die Anlage nicht im Türeingang.
- Beachten Sie die Abstände, angezeigt durch Pfeile, zur Wand, zur Decke und zu anderen Gegenständen.



#### 2) Außenanlage

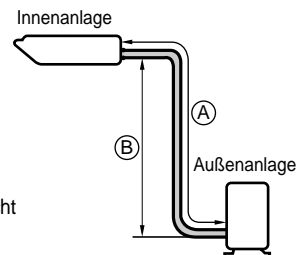
- Wenn ein Vordach über der Anlage errichtet wird, um sie vor direkter Sonneneinstrahlung oder Regenfall zu schützen, seien Sie vorsichtig, daß die Hitzeabstrahlung des Kondensators nicht beeinträchtigt wird.
- Es sollten sich keine Tiere oder Pflanzen in der Nähe der Anlage befinden, die von der ausströmenden Hitze angegriffen werden könnten.
- Beachten Sie die Abstände, angezeigt durch Pfeile zur Wand, Decke, etc.



#### 3) Rohrlänge und -höhe

MODELL	Größe		Länge A(m)		Höhe B(m)		*Zusätzliches Kühlmittel (g/m)
	GAS	FLÜSSIGKEIT	Nennlänge	Max.	Nennhöhe	Max.	
18K BTU	1/2"	1/4"	7.5	15	5	8	30
24K BTU	5/8"	1/4"	7.5	20	5	8	30
28K BTU	5/8"	3/8"	7.5	25	5	8	30

- Wenn das 18K oder 24K Modell mit einem Abstand von 15 m angebracht wird, sollten 240 g Kühlmittel hinzugefügt werden .....(15-7)x30g



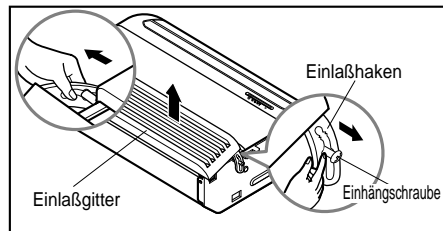
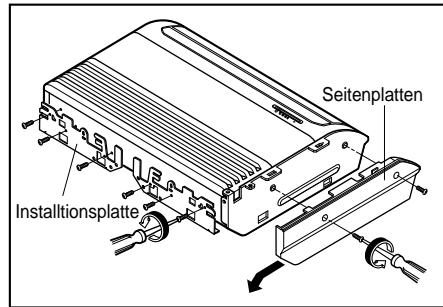
## 2. Installation der Innenanlage

### ■ *Bevor Sie installieren, bereiten Sie die Installationsplatten vor.*

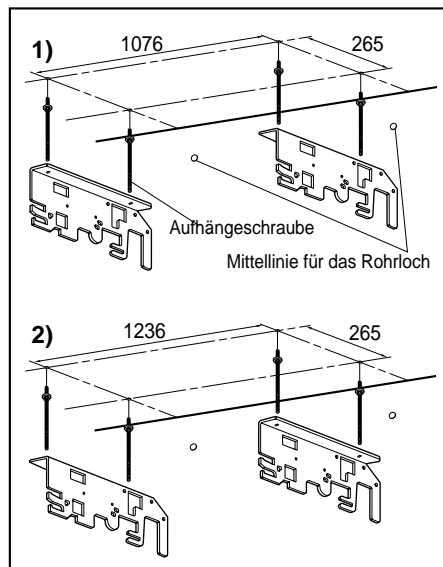
- Installationsplatten sind am Boden der Innenanlage angebracht. Entfernen Sie die Platten, indem Sie an beiden Seiten die drei Schrauben lösen.
- Entfernen Sie die Seitenplatten (R,L), indem Sie an beiden Seiten beide Schrauben lösen.
- Ziehen Sie die obere rechte und linke Seite des Einlaßgitters nach vorne, so daß es in einer etwas geneigten Position stehenbleibt.
- Lösen Sie den Einlaßhänger von der Hängerschraube an der linken und rechten Seite.
- Nehmen Sie das Einlaßgitter von der Innenanlage.

### 1) Deckeninstallation

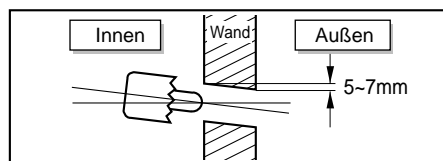
- Messen und markieren Sie die Position für die Aufhänge-Schrauben und das Rohrloch.
- Bohren Sie das Loch für die Verankerungsschraube in der Decke.



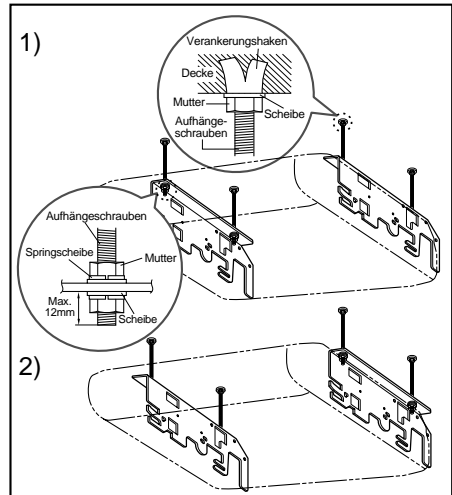
- ※ *Bevor Sie die Installationsplatten befestigen, wählen Sie die Neigungsrichtung der Platte zur Innen- bzw. Außenseite nach den jeweiligen Installationsumständen.*



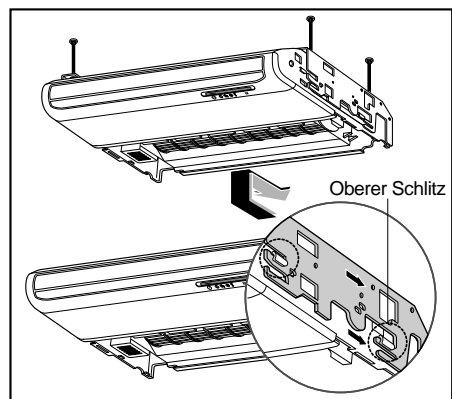
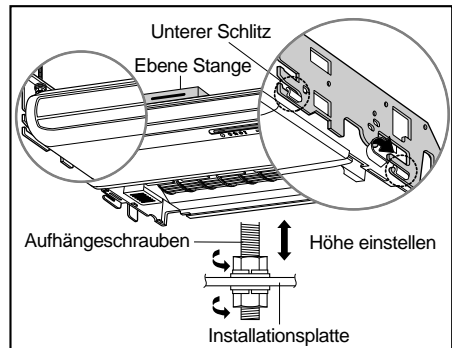
- Bohren Sie das Rohrloch in der Wand etwas geneigt zur Außeneinheit, und benutzen Sie dabei einen  $\varnothing$  70 mm, Kernbohrer.



- Setzen Sie die Mutterschraube mit der Scheibe auf die Aufhängeschrauben, um die Aufhängeschrauben an der Decke zu befestigen.
- Montieren Sie die Aufhängeschrauben fest auf die Verankerungsschrauben.
- Befestigen Sie die Installationsplatten an den Aufhängeschrauben (auf einer Höhe halten), indem Sie Muttern, Scheiben und Springscheiben verwenden.



- Nehmen Sie zwei Haken für die rechte und linke Seite der Anlage und befestigen Sie diese am unteren Schlitz der Installationsplatten.
- Halten Sie das Höhenmaß von links nach rechts ein, indem Sie die Aufhängeschrauben richtig einstellen.
- Bringen Sie die Haken an der Anlage zum oberen Schlitz der Installationsplatten. Dann wird die Anlage sich so nach unten neigen, daß die Unterseite gut abfließen kann.

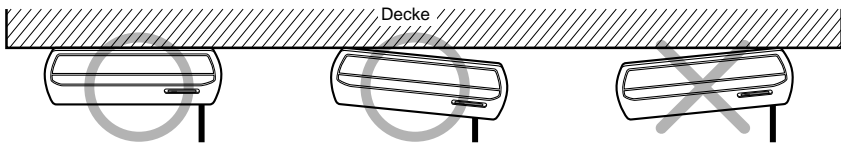
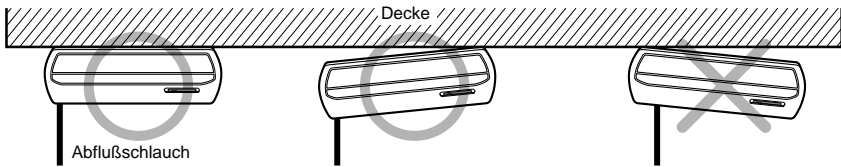


## VORSICHT

1. Die installierte **Schräglage** der Inneneinheit ist sehr **bedeutend** für die verwandelbare Klimaanlage.
2. Die minimale Dichte der Isolation für das Verbindungsrohr muß 7 mm betragen.
3. Wenn die Installationsplatte in der Waagerechten befestigt wurde, wird das Gerät zur unteren Seite geneigt sein.

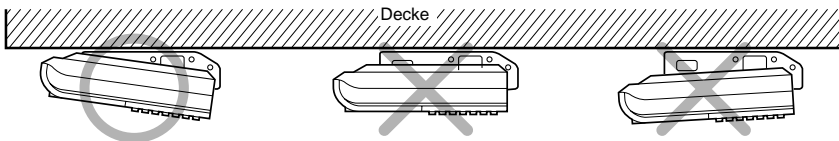
### Vorderansicht

- Das Gerät muß horizontal bzw. zum Abflußschlauch hin geneigt sein, wenn die Installation beendet ist.

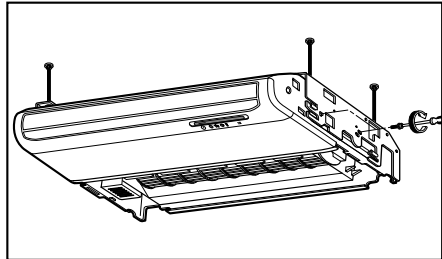


### Seitenansicht

- Das Gerät muß nach Installationsende zur unteren Seite geneigt sein.

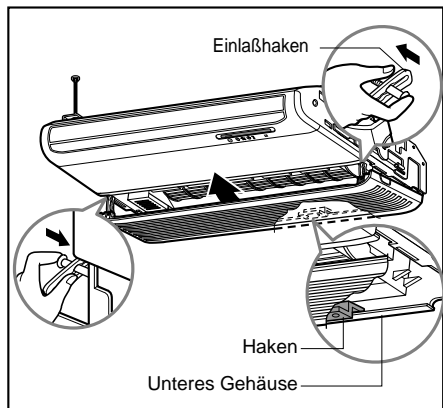


- Befestigen Sie die Anlage an den Installationsplatten mit vier M8 Schrauben und Scheiben.

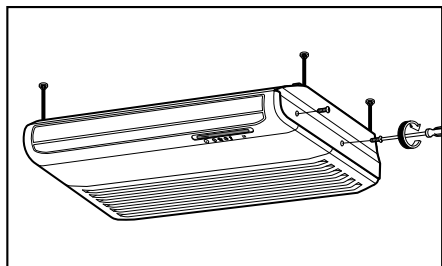
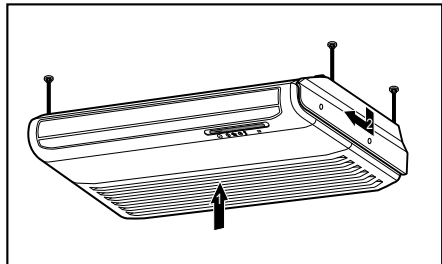


- Vor Arbeitsbeginn beachten Sie die "Verbindungsrohr- und -kabel zur Innenanlage". (s. 12)

- Hängen Sie den Haken des Einlaßgitters in das Gehäuse.
- Verbinden Sie den Einlaßhaken mit der Schraube.



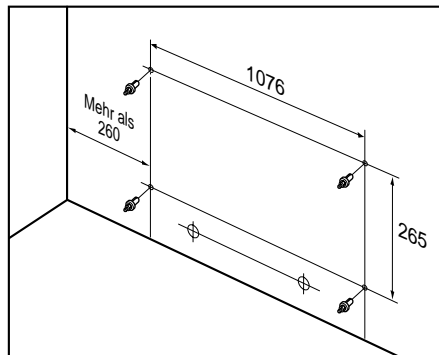
- Bringen Sie die Verlängerungshaken der Seitenplatten am Seiten- und Vorderteil an, indem Sie sie hochziehen.
- Befestigen Sie die Schrauben.



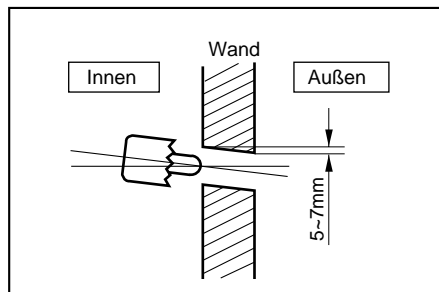


## 2) Wandinstallation

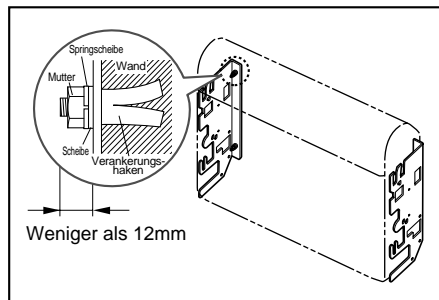
- Wählen und markieren Sie die Position für die Fixierschrauben und das Rohrloch. Wählen Sie die Position für die Schrauben etwas geneigt zur Abflußrichtung, nachdem Sie die Richtung des Abflußschlauches berücksichtigt haben.
- Bohren Sie das Loch für den Verankerungshaken in die Wand.



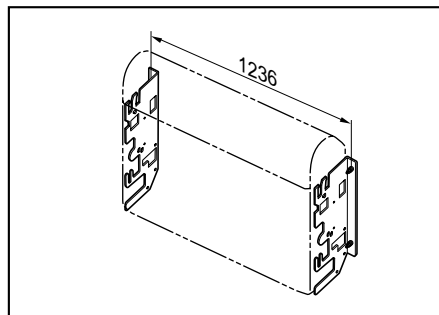
- Bohren Sie das Loch zu der Außenseite etwas geneigt mit einem  $\varnothing 70$  mm Kernbohrer.



- Befestigen Sie die Installationsplatte an der Wand mit vier Ankerschrauben, Scheiben und Springscheiben.

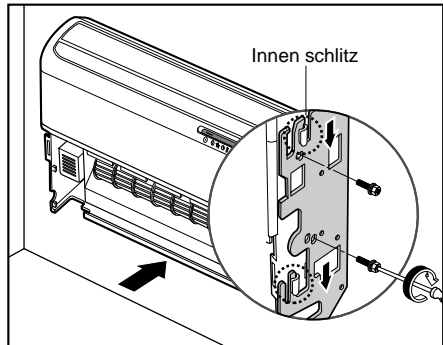


- ※ Wählen Sie, bevor Sie die Platten installieren, die Neigungsrichtung der jeweiligen Installationsplatten nach den Installationsumständen aus.



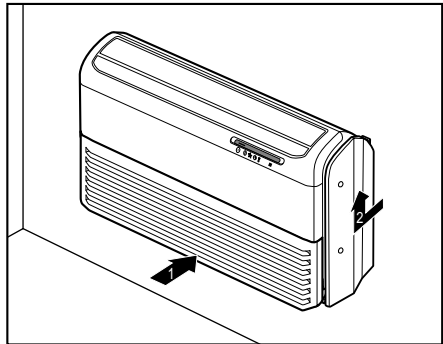
Installieren Sie die Innenanlage auf die Installationsplatte.

- Befestigen Sie hierzu zwei Haken auf der linken und der rechten Seite der Anlage am inneren Schlitz (Wandseite) der Installationsplatte.
- Befestigen Sie die Anlage an der Installationsplatte mit vier M8 Schrauben und Scheiben.

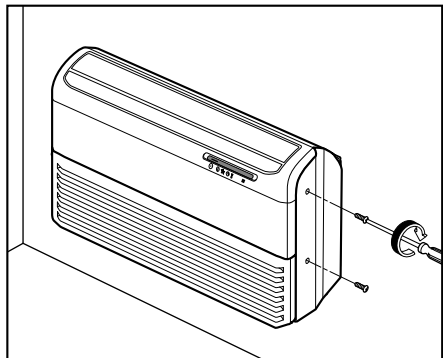


- Vor Arbeitsbeginn beachten Sie die "Verbindungsrohr und- kabel zur Innenanlage". (s. 12)

- Haken Sie den Gitterhaken in das Gehäuse ein.
- Verbinden Sie den Einlaßhaken mit der Schraube.



- Befestigen Sie die Verlängerungshaken der Seitenplatten durch hochziehen am Seiten- und Vorderteil.
- Ziehen Sie die Schrauben an.



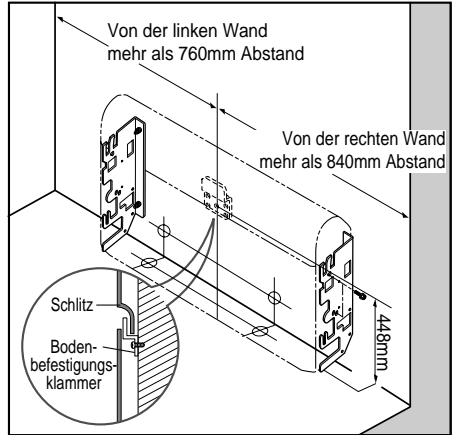
### 3) Bodeninstallation

Installation der Befestigungsklammern:

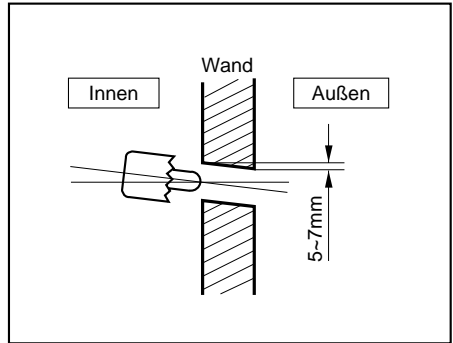
- Wählen und markieren Sie die Position für die Befestigungsklammern und das Rohrloch.
- Bohren Sie das Loch für den Verankerungshaken in die Mauer.
- Bohren Sie das Rohrloch mit einem  $\varnothing 70$  Kernbohrer.
- Bringen Sie die Befestigungsklammern an der Wand mit vier M4 Schrauben an.

Installieren Sie die Innenanlage an die Befestigungsklammern:

- Verbinden Sie den Schlitz auf der Rückseite der Anlage mit der Befestigungsklammer.

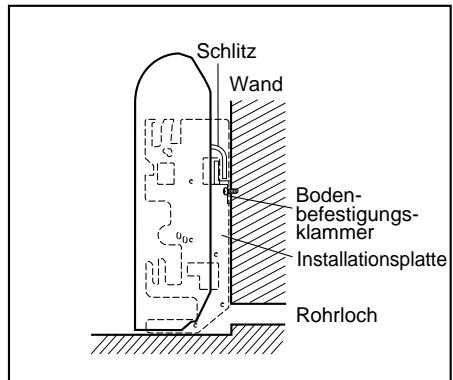


- Bohren Sie das Rohrloch mit einem  $\varnothing 70$  mm Kernbohrer.
- Das Rohrloch sollte etwas schräg zur Außenseite sein.



**Montieren Sie nach der Installation die auseinandergenommenen Teile wieder zusammen:**

- Hängen Sie das Einlaßgitter wieder ein und verbinden Sie den Einlaßhaken mit der Hakenschraube.
- Montieren Sie die Seitenplatten (R,L) mit zwei Schrauben an der linken und rechten Seite.



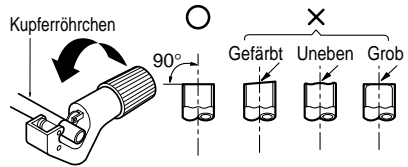
# 3. Verbindung der Rohre mit der Innenanlage

## 3-1. Verlegung der Rohrleitung

Der Hauptgrund von Gasverlust ist eine ungenügende Rohrbearbeitung. Führen Sie die folgenden Arbeitsvorgänge gewissenhaft aus:

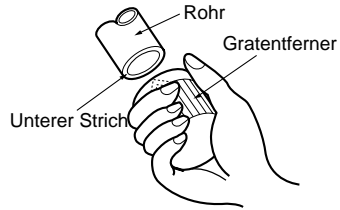
### 1) Kürzen der Rohre und Kabel

- Benutzen Sie das zugehörige Rohrwerkzeug oder Spezialrohre.
- Messen Sie den Abstand zwischen der Innen- und Außenanlage
- Lassen Sie die Rohre etwas länger als die gemessene Distanz.
- Schneiden Sie die Kabel 1,5 m länger als die Rohrlänge.



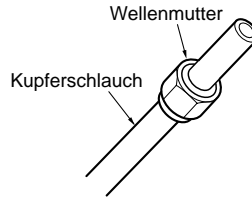
### 2) Gratentfernung

- Entfernen Sie vollständig jeden Grat von der Abschnittstelle der Rohre/ Verbindungen.
- Das Ende der Kupferrohre muß nach unten zeigen, damit die entfernten Grate nicht ins Rohr fallen.



### 3) Anbringen der Muttern

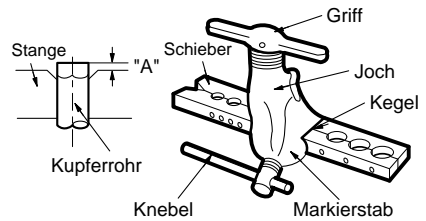
- Entfernen Sie die an der Außen- und Innenanlage angebrachten Muttern, und befestigen Sie sie auf dem Rohr/ der Rohrverlängerung, nachdem die Grate vollständig entfernt wurden. (Dies ist nach den Rohrarbeiten nicht mehr möglich.)



### 4) Installation

- Führen Sie die Rohrinstallation mit dem aufgezeigten Werkzeug aus:

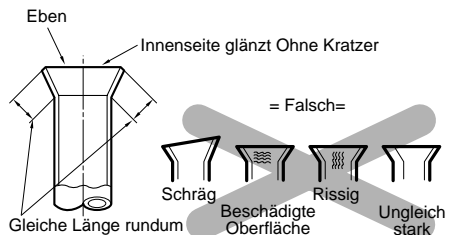
Außenmaß		A
mm	inch	mm
Ø6.35	1/4	0.5~0.8
Ø9.52	3/8	0.5~0.8
Ø12.7	1/2	0.5~0.8
Ø15.88	5/8	0.8~1.0



Benutzen Sie die Kupferrohre mit den in der Tabelle angezeigten Maßen.

### 5) Kontrolle

- Vergleichen Sie die Rohrbearbeitung mit der nebenstehenden Zeichnung.
- Wenn Sie nicht vernünftig ausgeführt wurde, entfernen Sie den bearbeiteten Teil und beginnen erneut mit der Arbeit.



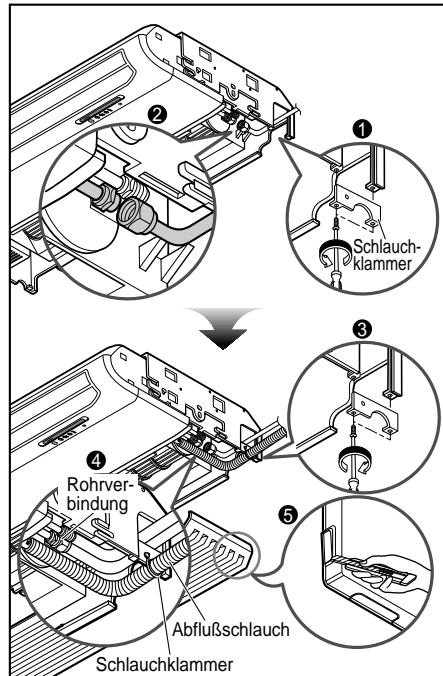
## 3-2. Deckeninstallation

### 1) Verbindung der Rohre mit der Innenanlage

Das Rohr kann mit der rechten, der unteren oder der hinteren Seite der Anlage verbunden werden.

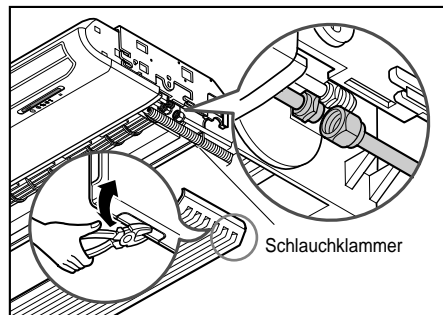
#### 1. Rohrverbindung rechte Seite:

- Nachdem Sie ein Ende der Verbindungsrohre gebogen haben, bestimmen Sie die Mitte der Rohre und ziehen die Rohrmutter fest mit den Fingern an.
- Ziehen Sie schließlich die Mutter mit dem Kraftmeßschlüssel an, bis er einklickt.
- Verbinden Sie den Abflußschlauch mit dem Äußeren des Abflusses. Der Abflußschlauch sollte wie auf der Zeichnung 4 an der Abflußklammer entlanglaufen.
- Hängen Sie den Abflußschlauch an den Schlauchhaken und verbinden Sie ihn zum Loch am Schlauchklammer mit einer Schraube.



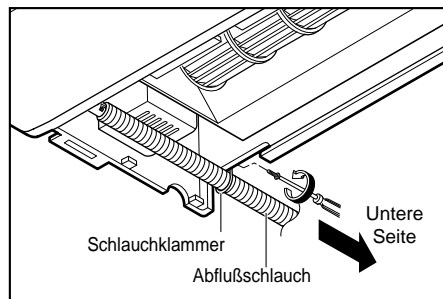
#### 2. Rohrverbindung untere Seite:

- Entfernen Sie den Vorschlag an der Unterseite des Einlaßgitters.
- Bestimmen Sie die mitte der Rohre und ziehen Sie die Mutter fest mit den Fingern an.
- Ziehen Sie schließlich die Mutter mit dem Kraftmeßschlüssel an, bis er einklickt.
- Verbinden Sie den Abflußschlauch mit dem Äußeren des Abflusses.
- Hängen Sie den Abflußschlauch an den Schlauchhaken und verbinden Sie ihn zum Loch am Boden des Gerätes mit einer Schraube.



### 2) Verbindung des Abflußschlauches

- Der Abflußschlauch kann mit der rechten und der linken Seite der Anlage verbunden werden.
- Wenn der Abflußschlauch mit der linken Seite verbunden wird, sollte er durch den unteren Teil des Gehäuses laufen.
- Hängen Sie den Abflußschlauch an den Schlauchhaken und verbinden Sie ihn zum Loch am Boden des Gerätes mit einer Schraube.

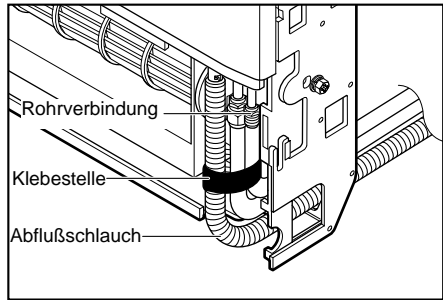


## 3-3 Installation an Wand oder Boden

### 1) Rohrverbindung zur Innenanlage

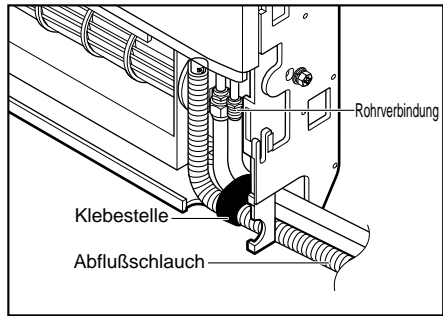
#### 1. Verbindung mit der hinteren Seite

- Entfernen Sie den Vorschlag an der hinteren Seite des Gehäuses.
- Nachdem Sie ein Ende der Verbindungsrohre gebogen haben, bestimmen Sie die Mitte der Rohre und ziehen Sie die Rohrmutter ausreichend fest mit den Fingern an.
- Ziehen Sie schließlich die Mutter mit dem Kraftmeßschlüssel an, bis er einklickt.
- Verbinden Sie den isolierten Abflußschlauch mit dem Abfluß.
- Verbinden Sie den Abflußschlauch und die Rohre mit Klebeband, um eine Loslösung vom Äußeren des Abflusses zu vermeiden.



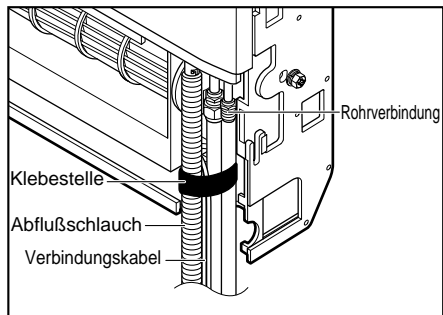
#### 2. Verbindung mit der rechten Seite:

- Nachdem sie ein Ende der Verbindungsrohre gebogen haben, bestimmen Sie die Mitte der Rohre und ziehen Sie die Rohrmutter ausreichend fest mit den Fingern an.
- Ziehen Sie schließlich die Mutter mit dem Kraftmeßschlüssel an, bis er einklickt.
- Verbinden Sie den isolierten Abflußschlauch mit dem Abfluß.
- Verbinden Sie den Abflußschlauch und die Rohre mit Klebeband, um eine Loslösung vom Äußeren des Abflusses zu vermeiden.



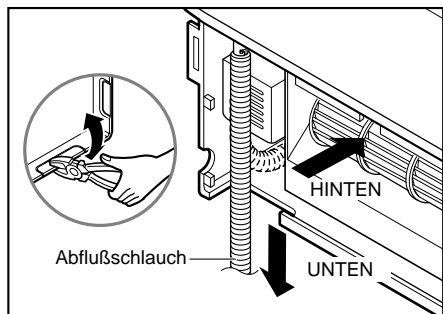
#### 3. Verbindung mit der rechten unteren Seite:

- Bestimmen Sie die Mitte der Rohre und ziehen Sie die Mutter ausreichend fest mit den Fingern an.
- Ziehen Sie schließlich die Mutter mit dem Kraftmeßschlüssel an, bis er einklickt.
- Verbinden Sie den isolierten Abflußschlauch mit dem Abfluß.



### 2) Verbindung des Abflußschlauches

- Der Abflußschlauch kann sowohl mit der rechten wie auch mit der linken Seite der Anlage verbunden werden.

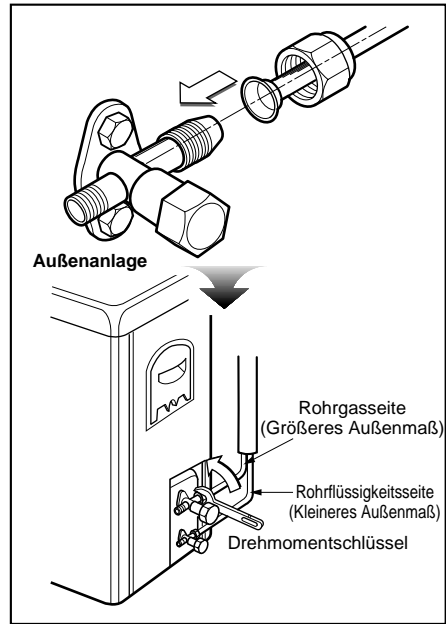


## 4. Verbindung der Rohre mit der Außenanlage

### 1) Verbindung der Rohre mit der Außenanlage

1. **Bestimmen Sie die Mitte der Rohre und ziehen Sie die Mutter ausreichend fest mit den Fingern an.**
2. **Ziehen Sie die Mutter schließlich mit dem Drehmomentschlüssel an, bis er einklickt.**
  - Stellen Sie dabei die Richtung fest, die auf dem Schlüssel durch Pfeil angegeben ist.

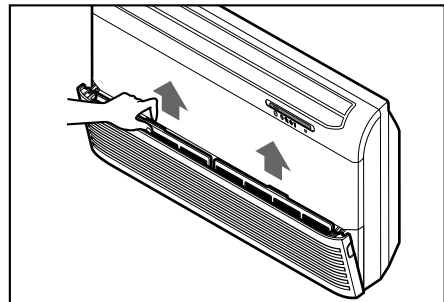
	Rohrgröße	Schlüssel
Füssigkeitseite	1/4"	1,8kg-m
	3/8"	4,2kg-m
Gasseite	1/2"	5,5kg-m
	5/8"	6,6kg-m



## 5. Kontrolle des Wasserabflusses

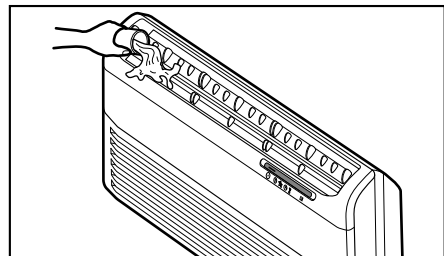
### 1) Kontroll

1. **Nehmen Sie den Luftfilter ab.**
  - Halten Sie dabei den Riegel fest und ziehen Sie ihn langsam nach oben.



### 2. Abflußkontrolle

- Sprühen Sie ein oder zwei Gläser Wasser auf den Verdampfer.
- Vergewissern Sie sich, daß das Wasser ohne Verlust durch den Abflußschlauch der Innenanlage fließt.



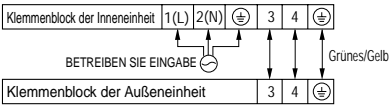
# 6. Verbindungskabel zwischen Innen- und Außenanlage

## 1) Verbindungskable zur Innenanlage

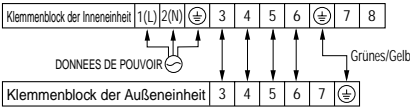
- Entfernen Sie den Luftzuführer L, indem Sie zwei Schrauben lösen, nachdem das Einlaßgitter von der Innenanlage genommen wurde.
  - Verbinden Sie die Leitungen mit den Anschlüssen auf der Klemmenplatte entsprechend der Verbindung mit der Außenanlage.
- Vergewissern Sie sich, daß die Farbe der Leitungen der Außenanlage und die Anschlußnummer mit denen der Innenanlage übereinstimmen.

< 18K, 24K BTU >

### • Kühler-Modell

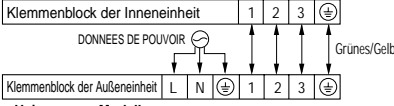


### • Heizpumpen-Modell

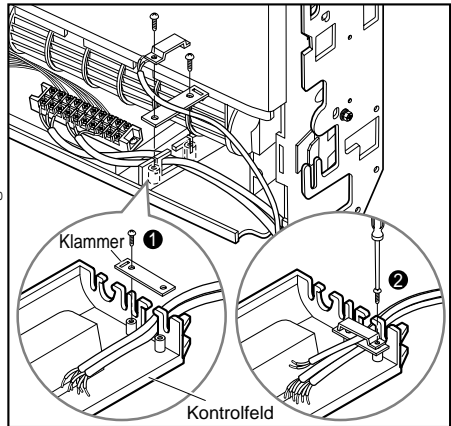
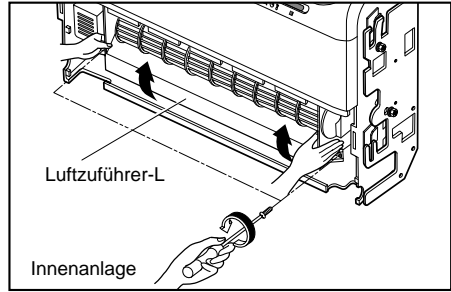
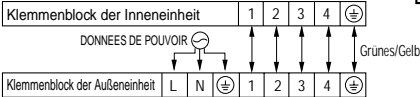


< 28K, 30K BTU >

### • Kühler-Modell



### • Heizpumpen-Modell

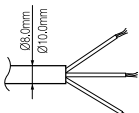


## 2) Festklemmen von Kabeln

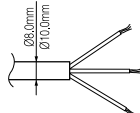
- Bereiten Sie 2 Stromkabeln aufs Kontrollfeld.
- Zuerst, befestigen Sie die Stahl-Klammer mit einer Schraube zum Vorsprung auf dem Kontrollfeld.
- Für das Gerät ohne Heizen, befestigen Sie die andere Seite der Klammer mit einer Schraube fest. Für das Gerät mit Heizen, legen Sie die 0,75mm Kabel (dünnere Kabel) auf die Klammer und befestigen Sie sie mit einer plastischen Klammer zum anderen Vorsprung auf dem Kontrollfeld.
- In Australien muß die Länge vom Netzkabel, gemessen vom Eingang vom Netzkabel bis zur Mitte von der Endverbindung die unter stromspannung steht, mindestens 1,8m betragen.

### VORSICHT

Die Starkstrom- Leitungsschnur, die mit der Inneneinheit verbunden ist, sollte folgende Merkmale besitzen:  
(Typ H05W-F(Innen), H07RNF(Außen) geprüft von HAR oder SAA).

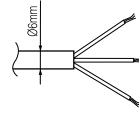


Querschnittsfläche  
 • 3,0mm<sup>2</sup>(28K)  
 • 2,5mm<sup>2</sup>(24K)  
 • 2,0mm<sup>2</sup>(18K für den Mittleren Osten)  
 • 1,5mm<sup>2</sup>(18K für die anderen Gebiete)



Querschnittsfläche  
 • 2,5mm<sup>2</sup>(24K)  
 • 2,0mm<sup>2</sup>(18K für den Mittleren Osten)  
 • 1,5mm<sup>2</sup>(18K für die anderen Gebiete)

Das Verbindungskabel zwischen Innen- und Außenanlage sollte folgende Merkmale besitzen:  
(Typ H07RN-F geprüft von HAR oder SAA).

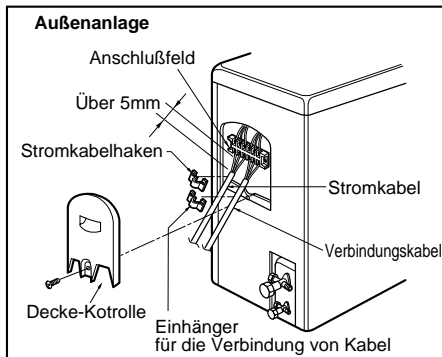


Querschnittsfläche  
 0,75mm<sup>2</sup>



### 3) Verbindungskabel zur Außenanlage

1. Entfernen Sie den Kontrolldeckel, indem Sie eine Schraube lösen. Verbinden Sie die Leitungen mit den Anschlüssen auf der Klemmenplatte wie folgt.
2. Befestigen Sie das Kabel auf der Platte mit der Klemme.
3. Bringen Sie den Kontrolldeckel wieder in der Originalposition an.
4. Benutzen Sie einen Leistungsschalter 20A (18K, 24K) zwischen der Energiequelle und dem Gerät. Um eine Schaltung zu gewährleisten, müssen alle Leitungen angebracht sein.



#### VORSICHT

Beachten Sie folgende Bedingungen zum Anschließen der Leitungen:

- 1) **Es muß eine eigene spezielle Energiequelle für die Klimaanlage vorhanden sein. Wenn Sie die Leitungen anschließen, beachten Sie bitte das Stromkreisdiagramm auf der Innenseite des Kontrolldeckels.**
- 2) **Halten Sie einen Leistungsschalter für die Verbindung zwischen der Energiequelle und dem Gerät bereit.**
- 3) **Die Schraube zur Befestigung der elektrischen Leitung kann sich durch Vibrationen lösen, denen die Anlage während des Transportes ausgesetzt ist. Prüfen Sie die Schrauben und vergewissern Sie sich, daß sie fest angezogen sind, da es sonst zu einem Durchbrennen der Leitungen kommen kann.**
- 4) **Genaue Beschreibung der Energiequelle**
- 5) **Prüfen Sie, ob die elektrische Kapazität ausreicht.**
- 6) **Gehen Sie sicher, daß die Anfangsspannung mehr als 90 Prozent der empfohlenen Spannung auf der Schaltplatte beträgt.**
- 7) **Prüfen Sie, ob die Kabeldicke der angegebenen Dicke der Energiequelle entspricht.**
- 8) **Installieren Sie niemals einen Schalter dort, wo es naß oder feucht ist.**
- 9) **Bei Spannungsabfall könnten folgende Störungen auftreten:**
  - Vibration des Magnetschalters, Beschädigung des Kontaktes, Sicherungsstörung, Störung der Normalfunktion der Schutzvorrichtung.
  - Verlust der Startenergie zum Kompressor
- 10) **Beim Befestigen der Kabeln muß sich im Stromleiter die Mittel für die Trennung des Gerätes vom Strom befinden und jeder Anschlußpunkt einen Abstand von minimum 3mm voneinander haben.**

## 4) Formen der Rohre

### 1. Umwickeln Sie das Verbindungsstück der Innenanlage mit Isoliermaterial und befestigen es mit zwei Plastikbändern (für die rechten Rohre).

- Wenn Sie einen zusätzlichen Abflußschlauch anschließen möchten, sollte das Ende des Abflusses einen Abstand zum Boden haben. (Tauchen Sie ihn nicht in Wasser und befestigen Sie ihn an der Wand, um ein Schwingen im wind zu vermeiden.)

Falls das Außengerät niedrigär als das Innengerät installiert wird.

### 2. Kleben Sie die Rohre, den Abflußschlauch und das Verbindungskabel von unten nach oben zusammen.

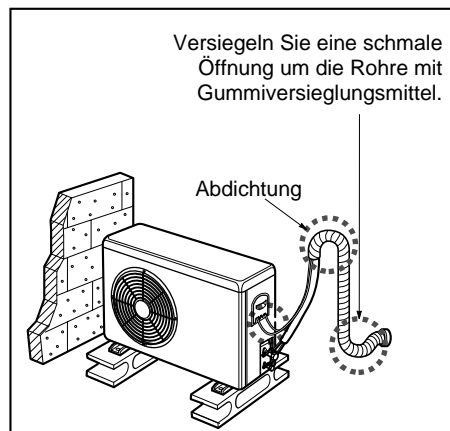
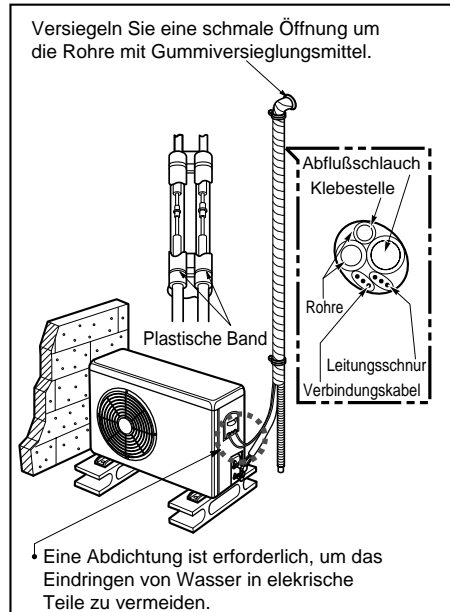
### 3. Formen Sie die Rohre beim Zusammenkleben entlang der äußeren Wand und befestigen Sie sie durch Satteln oder ähnlich.

Falls das Außengerät höher als das Innengerät installiert wird.

### 2. Verbinden Sie die Rohre und das Verbindungskabel von unten nach oben.

### 3. Formen Sie die Rohre beim Zusammenkleben entlang der Außenwand und dichten Sie sie ab, um das Eindringen von Wasser in den Raum zu vermeiden.

### 4. Befestigen Sie die Rohre durch Satteln an der Wand.

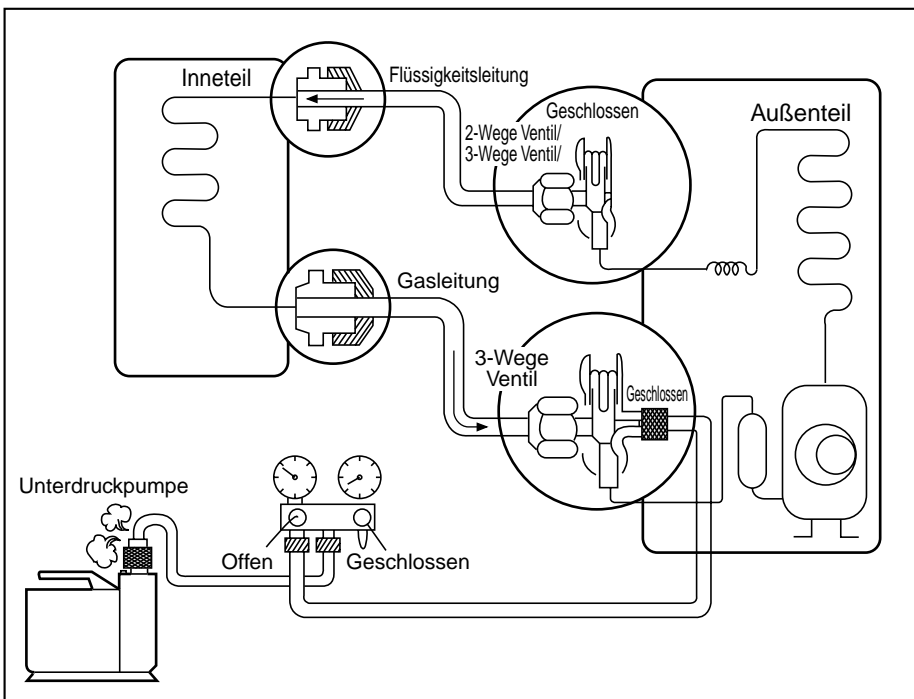


## 7. Luftentleerung der Rohre und der Innenanlage

### Entleeren von der Luft

Die in den Kältemittelleitungen befindliche Luft enthält Feuchtigkeit, die im Kältekreislauf zu Fehlfunktionen und Defekten führen kann.

1. Achten Sie darauf, daß das Flüssigkeits- und Gasventil in der geschlossenen Position sind.
2. Nach der Rohranschließung prüfen Sie die Verbindung mit Dichtigkeitsprüfer nach.
3. Nehmen Sie die Wartungsöffnungskappe des Absperrventils ab und schließen Sie das Unterdruckmesser - Rohrverzweigungsventil und die Unterdruckpumpe an die Wartungsöffnung des Absperrventils an der Flüssigkeitsrohrseite an.
4. Schalten Sie die Unterdruckpumpe ein und belassen Sie sie in diesem Zustand, bis daß der Unterdruckmesser einen Druck von 76cmHg anzeigt.
5. Nehmen Sie die Schutzkappe Service-Ventil ab und öffnen Sie das 2-Wege-und das 3-Wege-Ventil mit Sechskantschlüssel vollständig.
6. Ziehen Sie die Kappe am 2-Wege und 3-Wege-Ventil fest.
7. Nehmen Sie den Nachfullschlauch ab und stecken Sie die Schutzkappen in die Wartungsöffnung (Anzugsmoment 1,8 kg-m).



## 8. Probelauf

### 1) Anschluß an das Netzteil

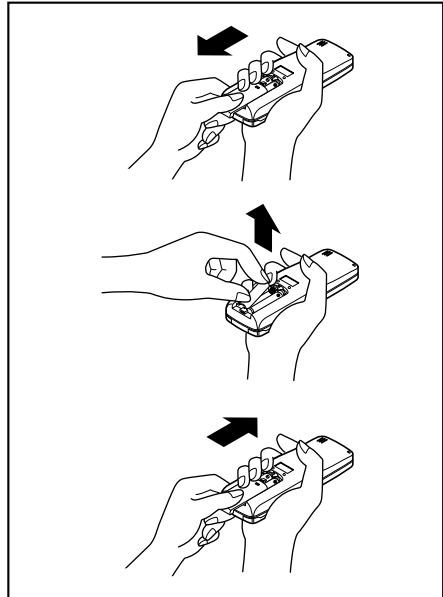
#### 1. Verbinden Sie das Starkstromkabel mit der unabhängigen Energiequelle.

- Ein Leistungsschalter wird benötigt.

#### 2. Bereiten Sie die Fernsteuerung vor.

- Legen Sie zwei Batterien ein. Entfernen Sie dabei die Abdeckung der Fernbedienung.
- Schieben Sie die Abdeckung in Pfeilrichtung hinunter. Legen Sie die Batterien ein. (Zwei "R03" oder "AAA" Trockenbatterien oder ähnliche)
- Beachten Sie die (+) und (-) Richtungen.
- Beide Batterien müssen neu sein.
- Schieben Sie die Abdeckung nach oben in die alte Position.

#### 3. Setzen Sie die Anlage für 15 Minuten in Bewegung.



### 2) Leistungsprüfung

1. Messen Sie die Temperatur der einströmenden und ausströmenden Luft.
2. Vergewissern Sie sich, daß die Differenz zwischen der Einström und Ausströmtemperatur mehr als 8°C (Kühlen) bzw. umgekehrt (Heizen) beträgt.

### 3) Auswahl des Schiebeschalters nach der Installationsmethode

1. Falls das Innengerät auf dem Boden installiert wird, ändern Sie bitte den schalter, der an der Haupt- PCB- Baugruppe ist, zum Boden- Zustand.
2. Falls das Innengerät unter der Decke installiert wird, ändern Sie den Schalter, der an der Haupt- PCB- Baugruppe ist, zum Decke- Zustand.

