

# Installationshandbuch **SWING**



- Providing indoor climate comfort





## INHALT

<b>Vorsichtsmaßnahmen .....</b>	<b>1</b>
<b>Montageort.....</b>	<b>1</b>
<b>Zubehör .....</b>	<b>3</b>
<b>Installation des Innengeräts .....</b>	<b>6</b>
<b>Installation des Außengeräts .....</b>	<b>7</b>
<b>Installation des Verbindungsrohrs .....</b>	<b>9</b>
<b>Anschluss des Abflussrohrs.....</b>	<b>11</b>
<b>Verkabelung.....</b>	<b>12</b>
<b>Probetrieb .....</b>	<b>16</b>

## VORSICHTSMASSNAHMEN

- Lesen Sie sich das vorliegende Handbuch aufmerksam durch, um eine ordnungsgemäße Installation zu gewährleisten.
- Die Klimaanlage darf nur von qualifizierten Fachtechnikern installiert werden.
- Folgen Sie bei der Installation des Innengeräts und der Rohre Schritt für Schritt die genannten Anweisungen.
- Bevor die Anlage nach Abschluss der Installation eingeschaltet wird, ist die gesamte Installation gründlich zu überprüfen.
- Aus Gründen der technischen Verbesserung der Geräte sind redaktionelle Änderungen ohne Vorankündigung vorbehalten.

**Anmerkung:** Der Installateur sollte die Kunden eingehend über Nutzung und Wartung der Klimaanlage informieren und auf die Notwendigkeit der korrekten Befolgung der im Installationshandbuch und im Bedienerhandbuch enthaltenen Anleitungen hinweisen.

## MONTAGEORT

### ■ Innengerät

- Stellen Sie sicher, dass die Anlage an einem Ort montiert wird, an dem ausreichend Platz für die mit der Installation und Wartung verbundenen Arbeitsgänge frei ist.
- Die Decke darf keine Neigungswinkel aufweisen und muss für das Gewicht des Innengeräts ausgelegt sein.
- Lufteinzug und Luftauslass dürfen nicht durch Gegenstände blockiert sein. Zudem muss das Innengerät vor Außenluft geschützt sein.
- Der vom Innengerät abgegebene Luftstrom muss frei im Raum zirkulieren können.
- Das Verbindungsrohr und das Abflussrohr müssen problemlos verlegt werden können.
- Das Gerät darf nicht der direkten Wärmeabstrahlung von Heizgeräten ausgesetzt sein.

### ■ Außengerät

- Stellen Sie sicher, dass die Anlage an einem Ort montiert wird, an dem ausreichend Platz für die mit der Installation und Wartung verbundenen Arbeitsgänge frei ist.
- Lufteinzug und Luftauslass dürfen nicht durch Gegenstände blockiert sein. Zudem muss das Außengerät vor starkem Wind geschützt sein. Das Außengerät muss an einem trockenen, gut belüfteten Ort installiert werden.
- Die Montagefläche darf keinen Neigungswinkel aufweisen und muss für das Gewicht des Außengeräts ausgelegt sein. Installieren Sie das Gerät möglichst an einem Ort, an dem sich keine weiteren geräusch- oder Vibrationsgenerierenden Geräte befinden.
- Andernfalls könnte die Ruhe der Anwohner gestört werden.
- Vergewissern Sie sich, dass sich am Installationsort keine Geräte befinden, aus denen entflammbare Gase austreten.
- Das Verbindungsrohr und die Anschlusskabel müssen problemlos verlegt werden können.

### **Achtung**

**Unter folgenden Bedingungen können Funktionsstörungen auftreten: (Setzen Sie sich mit Ihrem zuständigen Fachhändler in Verbindung, falls diese Bedingungen nicht vermieden werden können.)**

- a. Am Installationsort sind Bestände an Petrolatum vorhanden.
- b. Das Gerät ist salzhaltiger Luft ausgesetzt (Installation in Küstennähe).
- c. Die Luft am Installationsort weist einen hohen Gehalt an ätzenden Gasen auf (z.B. Schwefelwasserstoff in der Nähe von heißen Quellen).
- d. Das Gerät ist Vibrationen auf Grund von hohen Spannungen ausgesetzt (z.B. in Fabriken).

- e. Installation in Bussen oder Motorräumen
- f. Installation in Küchen mit ölgashaltiger Luft
- g. Installation in Umgebungen mit starken elektromagnetischen Strahlungen
- h. Installation in der Nähe von entflammaren Materialien oder Gasen
- i. Installation in Umgebungen, in denen Dämpfe von säurehaltigen oder alkalinen Flüssigkeiten entstehen
- j. Sonstige besondere Bedingungen.

#### ■ Hinweise vor der Installation

1. Wählen Sie einen geeigneten Transportweg zum Installationsort aus.
2. Transportieren Sie die Anlage in der Originalverpackung.
3. Wenn die Anlage auf einer Metallfläche installiert werden soll, stellen Sie sicher, dass die elektrische Isolierung gemäß der anwendbaren Standards für Elektrogeräte gewährleistet ist.



#### **ANMERKUNG:**

Die folgenden Anmerkungen beziehen sich auf die EMV-Richtlinie (89/336/CEE).

Beachten Sie die folgenden Hinweise zur Vermeidung von Spannungsschwankungen während des Anlaufens der Kompressoreinheit (technischer Vorgang).

1. Schließen Sie die Klimaanlage an das Hauptnetz an. Der Scheinwiderstand der Speiseleitung sollte gering sein. Der erforderliche Scheinwiderstand wird bei 32A (Schmelzpunkt) erreicht.
2. An der Versorgungsleitung dürfen keine weiteren Geräte angeschlossen sein.
3. Falls eine spezielle Installationsgenehmigung erforderlich ist, lesen Sie im Stromversorgungsvertrag nach und informieren Sie sich über die geltenden Beschränkungen für die Installation von Waschmaschinen, Klimaanlage, Elektroöfen, usw.
4. Die genauen Angaben zur Stromversorgung sind dem Typenschild der Anlage zu entnehmen.
5. Wenden Sie sich bei weiteren Fragen an Ihren zuständigen Fachhändler.

## ZUBEHÖR

Bezeichnung	Anzahl	Schema	Nutzung
Bedienerhandbuch	1	_____	_____
Installationshandbuch	1	(Diese Ausgabe.)	_____
Zubehör für die Deckenmontage	2		Deckenmontage des Innengeräts
Hanging arm	2		For ceiling installation

### Fernbedienung + Halterung

1. Fernbedienung ..... 1



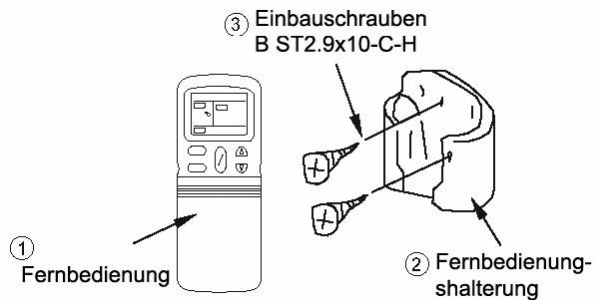
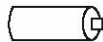
2. Halterung ..... 1



3. Einbauschrauben  
(ST2.9x10-C-H) ..... 2



4. Alkaline Trockenbatterien (AM4)  
..... 2



### Vorsichtsmaßnahmen bei der Installation der Fernbedienung

- Achten Sie darauf, dass die Fernbedienung nicht durch Stoßeinwirkungen beschädigt wird.
- Setzen Sie die Fernbedienung vor der Installation in Betrieb, um die Signalreichweite auszutesten.
- Beim Einsatz der Fernbedienung muss ein Mindestabstand von 1 m zu Fernseh-, Hörfunk- und Audiogeräten eingehalten werden. (Vermeidung von Bild- und Tonstörungen.)
- Die Fernbedienung darf nicht der direkten Sonnenstrahlung ausgesetzt sein oder in der Nähe von Heizgeräten (Öfen, usw.) installiert werden.
- Achten Sie beim Einlegen der Batterien auf die korrekte Polung.

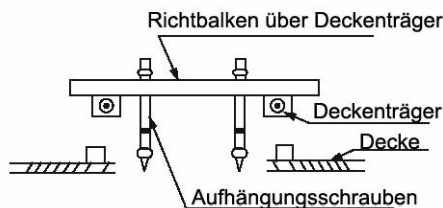
## INSTALLATION DES INNENGERÄTS

### ❖ Installation des Hauptgeräts

- Beachten Sie die nachstehende Abbildung zur Bestimmung des Abstands zwischen den Schraubenbolzen.
  - Hängen Sie das Hauptgerät an den Aufhängungsschrauben (Ø 10) auf.
  - Bei der Installation ist die jeweilige Deckenbeschaffenheit zu berücksichtigen. Wenden Sie sich bei baulichen Besonderheiten an das Baupersonal.
1. Deckengröße: ... Die Decke darf keinen Neigungswinkel aufweisen. Dämmen Sie die Deckenträger der Zwischendecke gegen Vibrationen ab.
  2. Sägen Sie die Deckenträger der Zwischendecke aus.
  3. Bearbeiten Sie die ausgesägte Installationsfläche, bis sie eben ist und befestigen Sie die Deckenträger.
- Verlegen Sie die Rohre erst dann, wenn die Installation des Hauptgeräts abgeschlossen ist. Die Verlegungsrichtung der Rohre sollte vor der Installation des Hauptgeräts feststehen. Wenn die Rohre unter der Zwischendecke entlang geführt werden müssen, sollten Sie das Kältemittelrohr, das Abflussrohr und die Kabel des Außen- und Innengeräts bereits vor der Aufhängung des Hauptgeräts entsprechend auslegen.
  - Installation der Aufhängungsschrauben.

### Holzkonstruktion

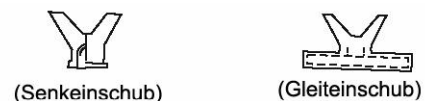
Legen Sie den rechteckigen Richtbalken über den Deckenträger und montieren Sie anschließend die Aufhängungsschrauben. (Siehe Abb. 1)



**Abb. 1**

### Neue Betonziegel

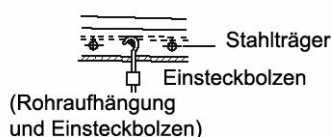
Montieren Sie die Schraubenbolzen. (Siehe Abb. 2)



**Abb. 2**

### Original-Betonziegel

Verwenden Sie Einsteckbolzen und Aufhängehaken. (Siehe Abb. 3)



**Abb. 3**

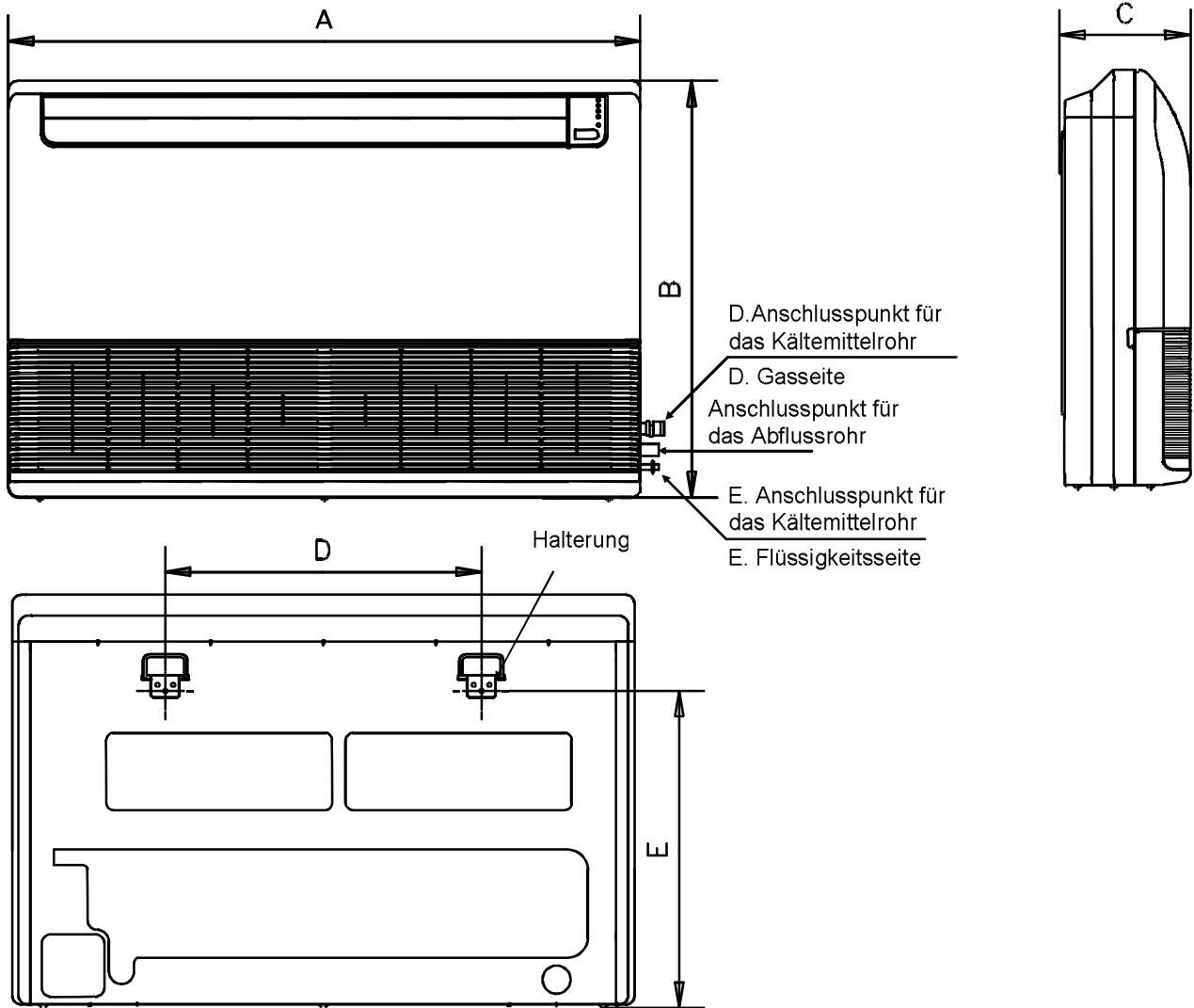
### Stahlträger

Installieren Sie die Aufhängung mit Hilfe eines Montagewinkels. (Siehe Abb. 4)



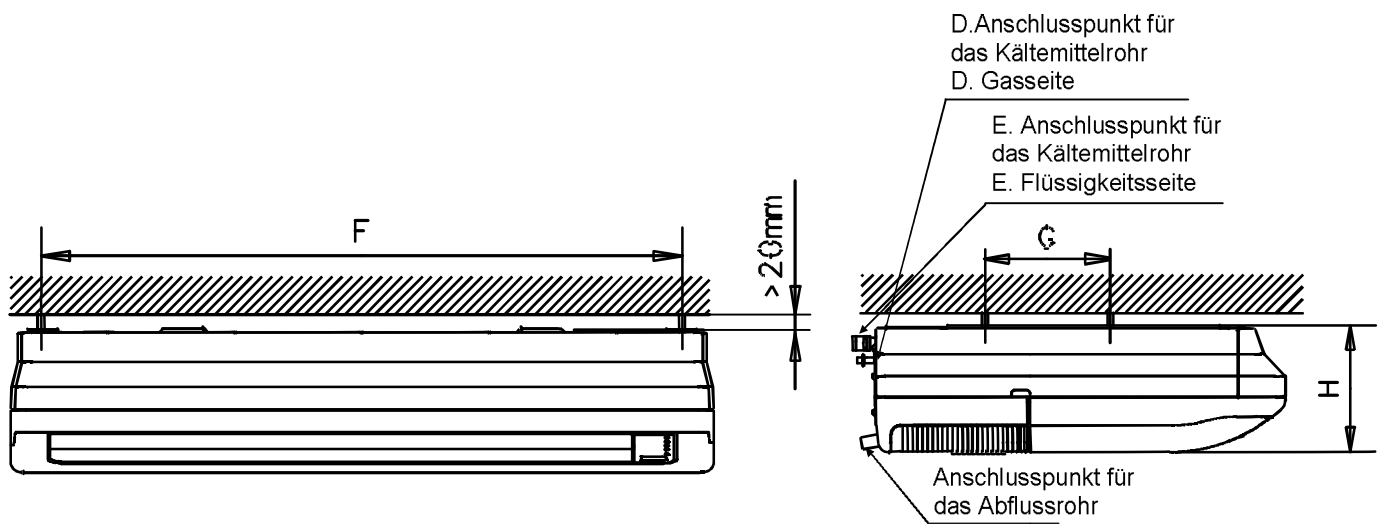
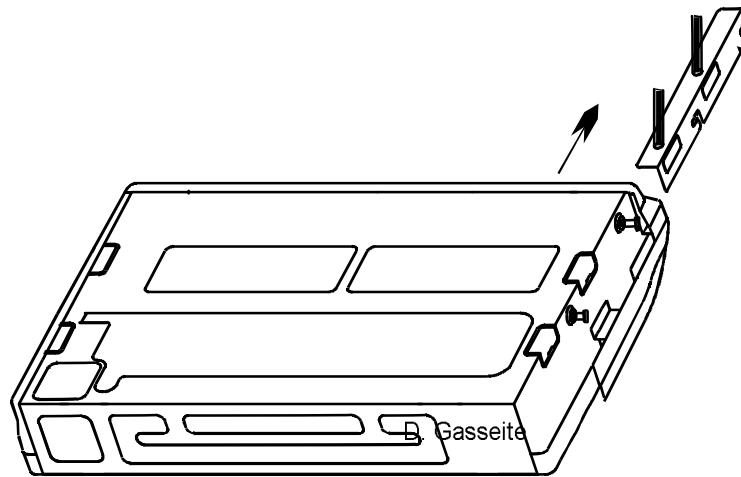
**Abb. 4**

**Abbildung Wandinstallation**





**Abbildung Wandinstallation**



Leistung (Btu/h)	A	B	C	D	E	F	G	H
18000-24000Btu/h	990	660	206	505	506	907	200	203
30000-36000Btu/h	1280	660	206	795	506	1195	200	203
48000-60000Btu/h	1670	680	244	1070	450	1542	200	240

## INSTALLATION DES AUßENGERÄTS

### ⚠ Achtung

- Das Außengerät darf nicht der direkten Sonnenstrahlung ausgesetzt sein oder in der Nähe von Heizgeräten installiert werden. Decken Sie das Gerät andernfalls mit einer Schutzabdeckung ab.
- In windstarken Umgebungen (Küstennähe oder Gebirge) muss das Außengerät gegen die Wand ausgerichtet werden, damit die normale Funktionsfähigkeit gewährleistet ist.
- Montieren Sie ggf. eine Windschutzblende.
- Stellen Sie bei extrem starkem Wind sicher, dass der Luftstrom nicht ins Gerät zurückgeweht wird. (Siehe Abb. 9)
- Montieren Sie das Außengerät in größtmöglicher Nähe des Innengeräts. Auch bei Gewährleistung des in der Installationsabbildung angegebenen Mindestabstands kann durchaus ein Windschutz angebracht werden. Zwei der drei Geräteseiten (A , B, C) müssen frei zugänglich sein.

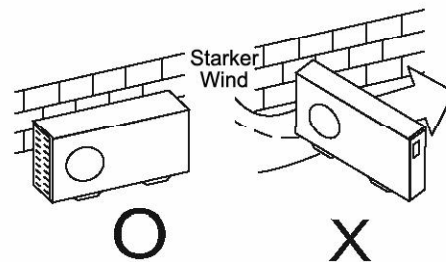


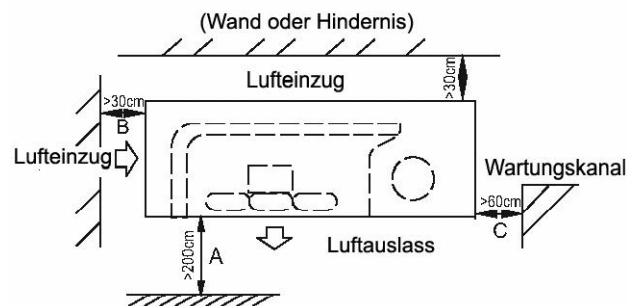
Abb. 9

## Platzbedarf für Installations- und Wartungsarbeiten (siehe Abb. 10)

Entfernen Sie wenn möglich alle Gegenstände, die die freie Luftzirkulation behindern könnten, da andernfalls die Leistung der Anlage beeinträchtigt wird. Zwei der drei Geräteseiten (A, B, C) müssen frei zugänglich sein.

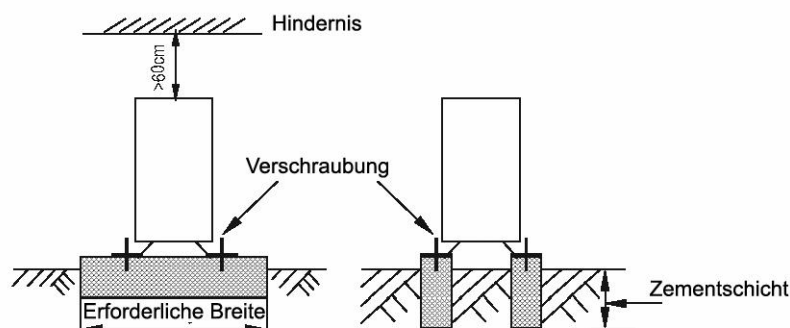
## Transport und Installation

- Wenn Sie das Außengerät an einer Schlinge anheben müssen, berücksichtigen Sie bitte, dass sich das Schwerezentrum des Geräts nicht in seinem physischen Mittelpunkt befindet.
- Transportieren und halten Sie das Außengerät niemals am Lufteinzug, da er sich verformen könnte.
- Berühren Sie keinesfalls den Lüfter.
- Neigen Sie das Gerät nie über einen Winkel von 45 Grad und legen Sie es niemals auf der Seite ab.



**Abb. 10**

- Verschrauben Sie die Füße des Geräts, damit es bei Erdbeben oder starkem Wind gegen ein Herabfallen gesichert ist.
- Schmieren Sie die Installationsfläche mit Zement aus. (Siehe Abb. 11)



**Abb. 11**

## INSTALLATION DES VERBINDUNGSROHRS

Überprüfen Sie, dass folgende Richtwerte hinsichtlich des Höhenunterschieds zwischen Innen- und Außengerät, der Länge des Kältemittelrohrs und der Anzahl der zulässigen Krümmungen gewährleistet sind:

Maximaler Höhenunterschied..... 10m

(Ist der angegebene Höhenabstand nicht gewährleistet, empfiehlt es sich, das Außengerät über dem Innengerät zu montieren.)

Länge des Kältemittelrohrs..... < 30m

Anzahl der Krümmungen..... < 10

- Achten Sie darauf, dass während der Installation weder Luft noch Staub noch sonstige Schmutzpartikel in die Rohre eindringen.
- Das Verbindungsrohr darf erst nach Abschluss der Installation des Außen- und des Innengeräts installiert werden.
- Das Verbindungsrohr muss vollständig trocken sein und vor Feuchtigkeit geschützt werden.

### Vorgehen

1. Messen Sie die Länge des Verbindungsrohrs. Gehen Sie dabei wie folgt vor:

1) Schließen Sie das Rohr zunächst an das Innengerät und anschließend an das Außengerät an.

- Krümmen Sie das Rohr, falls erforderlich. Achten Sie hierbei darauf, dass das Rohr nicht beschädigt wird.

### Achtung

- Bestreichen Sie das ausgeweitete Rohr und die Dichtungen mit gekühltem Öl und drehen Sie das Rohr 3-4 Mal mit den Händen um 180 Grad herum, bevor Sie die Aufweitungsmuttern festziehen. (Siehe Abb. 12)
  - Benutzen Sie stets zwei Schraubenschlüssel gleichzeitig, wenn Sie die Rohre anschließen oder trennen.
- 2) Das Stoppventil des Außengeräts muss vollständig geschlossen sein (Originalzustand). Wenn Sie die Rohre nach dem Auseinandernehmen erneut verbinden, lösen Sie die Muttern auf der Seite des Stoppventils und lassen Sie nicht mehr als 5 Minuten bis zum Anschließen vergehen. Wenn die Muttern längere Zeit gelöst bleiben, können Staub und andere Schmutzpartikel in das Rohrsystem eindringen und die Funktionsfähigkeit der Anlage beeinträchtigen. Vor dem Anschluss sollte das Verbindungsrohr entlüftet werden. Verwenden Sie hierzu ein Kältemittel (R407c).
- 3) Schließen Sie vor dem Entlüften (siehe Abschnitt "Entlüften") das Kältemittelrohr an das Innen- und das Außengerät an. Ziehen Sie anschließend die Muttern erneut fest an.

### ■ Hinweise zur Rohrkrümmung

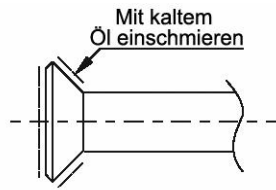
- Der Krümmungswinkel sollte nicht mehr als 90 Grad betragen.
- Das Rohr sollte vorzugsweise an den hierfür vorgesehenen Stellen gekrümmt werden. Je großzügiger die Krümmung, umso besser.
- Das Rohr darf nicht mehr als 3 Mal gekrümmt werden.

### ■ Krümmen des Anschlussrohrs bei dünnen Wänden

- Schneiden Sie eine Öffnung in die zu krümmende Stelle des Isolationsrohrs ein.
- Umwickeln Sie die gekrümmten Stellen mit Rohrband, bevor Sie das Rohr auslegen.
- Krümmen Sie das Rohr so großzügig wie möglich, um eine Beschädigung oder Verstopfung zu vermeiden.
- Verwenden Sie ein spezielles Biegewerkzeug, wenn Sie den Rohrdurchmesser verkleinern müssen.

## ■ Messingrohre

Achten Sie beim Kauf des Messingrohrs darauf, dass Sie das gleiche Isolierband verwenden können. (Dicke: > 9 mm)



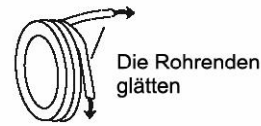
**Abb. 12**

Das Rohr über den Daumen krümmen



Mindestradius 100 mm

**Abb. 13**



**Abb. 14**

### 2. Auslegen des Rohrs

- 1) Bohren Sie ein Loch in die Wand (nicht größer als die Rohrführung; i.d.R. 90 mm). Setzen Sie dann die Rohrführung in das Loch ein und bringen Sie die Abdeckung an.
- 2) Binden Sie das Anschlussrohr und die Kabel straff mit PVC-Band zusammen. Die Verbindung muss luftdicht sein, da es andernfalls zur Bildung von Kondenswasser kommen kann.
- 3) Führen Sie das mit den Kabeln verbundene Anschlussrohr von außen durch die Rohrführung hindurch. Achten Sie darauf, dass Sie das Rohr nicht beschädigen.

### 3. Verbinden Sie nun die Rohre miteinander.

4. Öffnen Sie dann die Schließventile des Außengeräts, um sicherzustellen, dass das Kältemittel problemlos durch das Kältemittelrohr zwischen Außen- und Innengerät fließen kann.
5. Untersuchen Sie die Rohrverbindung sorgfältig auf eventuellen Leckagen. Verwenden Sie hierzu ein Leckprüfgerät oder Seifenwasser.
6. Umwickeln Sie die Dichtung des Verbindungsrohrs zum Innengerät mit dem geräuschisolierenden Futteral (Anschlussstück) und anschließend mit Isolierband, damit keine Flüssigkeit austreten kann.

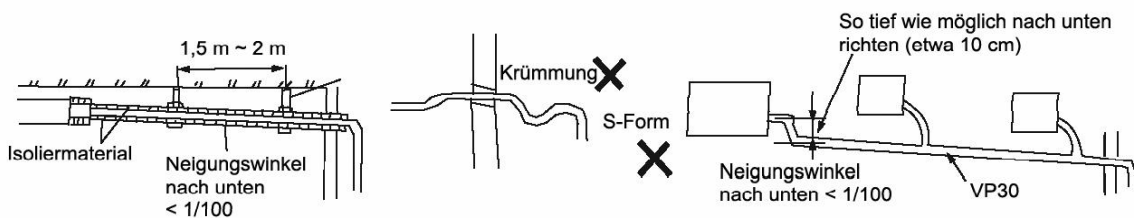
## ANSCHLUSS DES ABFLUSSROHRS

### 1. Montage des Abflussrohrs am Innengerät

Der Rohranschluss ist mit einem **PTI** –Gewinde versehen. Verwenden Sie entsprechende Dichtungen und Futterale, wenn Sie ein PVC-Rohr verwenden.

#### VORSICHTSMASSNAHMEN

- Das Abflussrohr muss, wie alle übrigen Anschlüsse am Innengerät, hitzeisoliert werden, da es andernfalls zur Bildung von Kondenswasser kommt.
- Isolieren Sie den Rohranschluss mit PVC-Band und stellen Sie sicher, dass keine Leckagen auftreten.
- Üben Sie keinen zu starken Druck auf die an das Innengerät anzuschließende Seite des Rohres aus.
- Wenn der Neigungswinkel nach unten  $1/100$  übersteigt, darf das Rohr unter keinen Umständen eingedreht bzw. gewickelt werden.
- Die Gesamtlänge des ausgelegten Rohres darf 20 m nicht übersteigen. Andernfalls müssen Rohrträger oder –halter installiert werden, damit das Rohr nicht gekrümmt oder gewunden wird.
- Orientieren Sie sich bei der Verlegung an den nachfolgenden Abbildungen.



### 2. Abflusstest

- Überprüfen Sie, dass die Flüssigkeit problemlos durch das Rohr fließen kann.
- Beim Deckeneinbau in Neubauten muss dieser test unbedingt vorgenommen werden, bevor die Decke wieder geschlossen wird.

### 3. Installation des Abfluss-Stopfens (nur für Modelle mit exklusiver Kühlung)

Setzen Sie die Abflussdichtung in den Abfluss-Stopfen des Abflussrohrs ein. Setzen Sie dann den Stopfen in die Öffnung der Wanne des Außengerätes ein und drehen Sie ihn um  $90^\circ$ , um ihn festzudrehen. Schließen Sie einen Verlängerungsschlauch (selbst zu erwerben) an den Stopfen an, falls das Wasser im Heizungsbetrieb aus dem Außengerät läuft. (Siehe Abb. 21)

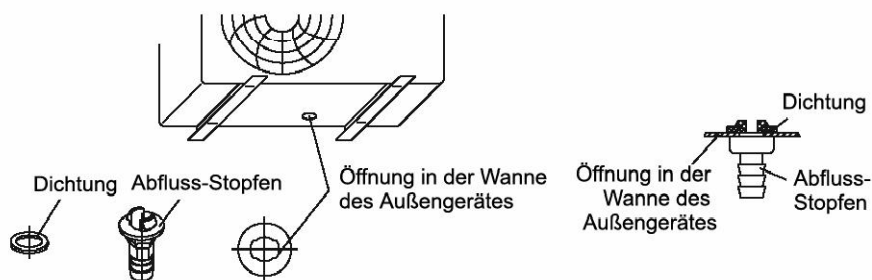


Abb. 21

## VERKABELUNG

### ■ Verkabelung

1. Die Klimaanlage muss an einen separaten Stromkreis angeschlossen werden (Nennspannung beachten!).
2. Der Stromkreis muss geerdet sein und mit den Erdungsleitern des Innen- und Außengeräts verbunden werden.
3. Die Verkabelung ist gemäß Schaltbild vorzunehmen und darf nur von qualifiziertem Fachpersonal ausgeführt werden.
4. In Übereinstimmung mit den landesweit geltenden Bestimmungen für Elektrogeräte ist ein Leckschutz zu installieren.
5. Stellen Sie sicher, dass Netz- und Signalkabel ordnungsgemäß angeschlossen sind, damit Störungen ausgeschlossen werden können. Die Kabel dürfen keinen Kontakt zum Anschlussrohr und zum Schließventil haben.
6. Das mitgelieferte Anschlusskabel ist 10 m lang. Falls ein Verlängerungskabel erforderlich ist, achten Sie darauf, ein Kabel desselben Typs zu verwenden. Bei der Zusammenführung von zwei Kabeln müssen die Leiter ordnungsgemäß verschweißt und mit Isolierband umwickelt werden.
7. Schalten Sie erst dann Strom zu, wenn Sie sich vergewissert haben, dass die Kabel ordnungsgemäß miteinander verbunden sind.

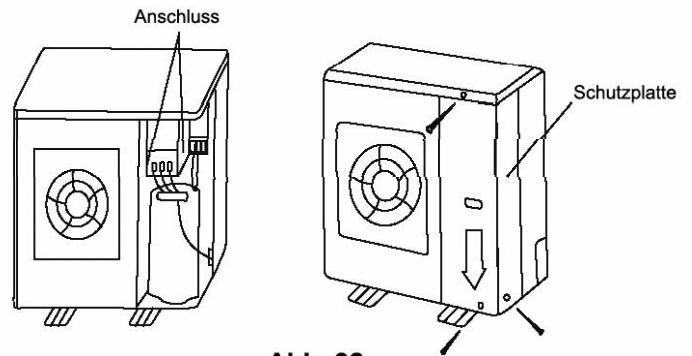
### ■ Elektrische Angaben

TYP		18000 Btu/h	24000 Btu/h	30000-60000 Btu/h	30000-60000 Btu/h
STROM	PHASEN	1-PHASIG	1-PHASIG	1-PHASIG	3-PHASIG
	FREQUENZ UND SPANNUNG	220-240v~,50hZ	220-240v~,50hZ	220-240v~,50hZ	380v 3N~,50hZ
TRENNSCHALTER/SICHERUNG (A)		20/16	40/25	50/40	40/20
NETZKABEL DES INNENGERÄTS (mm <sup>2</sup> )		-----	3x2,5	3x4,0	5x1,5
Anschlusskabel des innengeräts/aussengeräts (mm <sup>2</sup> )	Erdeleiter	2,0	2,5	2,5	1,5
	Netzkabel des aussengeräts(mm <sup>2</sup> )	5x2,0	3x2,5	3x4,0	5x1,5
	Starkes elektrisches signal	5x2,0 (3x2,0)	3x1 (2x1)	3x1,5 (2x1,5)	3x1 (2x1)
	Schwaches elektrisches signal	1 leiter magnetische abschirmung 1x0,5 mm <sup>2</sup>	2 leiter magnetische abschirmung 2x0,5 mm <sup>2</sup>	1 leiter magnetische abschirmung 1x0,75 mm <sup>2</sup>	-----

## 2. Entfernen der Schutzplatte.

Schrauben Sie die Bolzen von der Wartungsplatte ab und ziehen Sie sie in Pfeilrichtung, um die Schutzplatte zu entfernen.

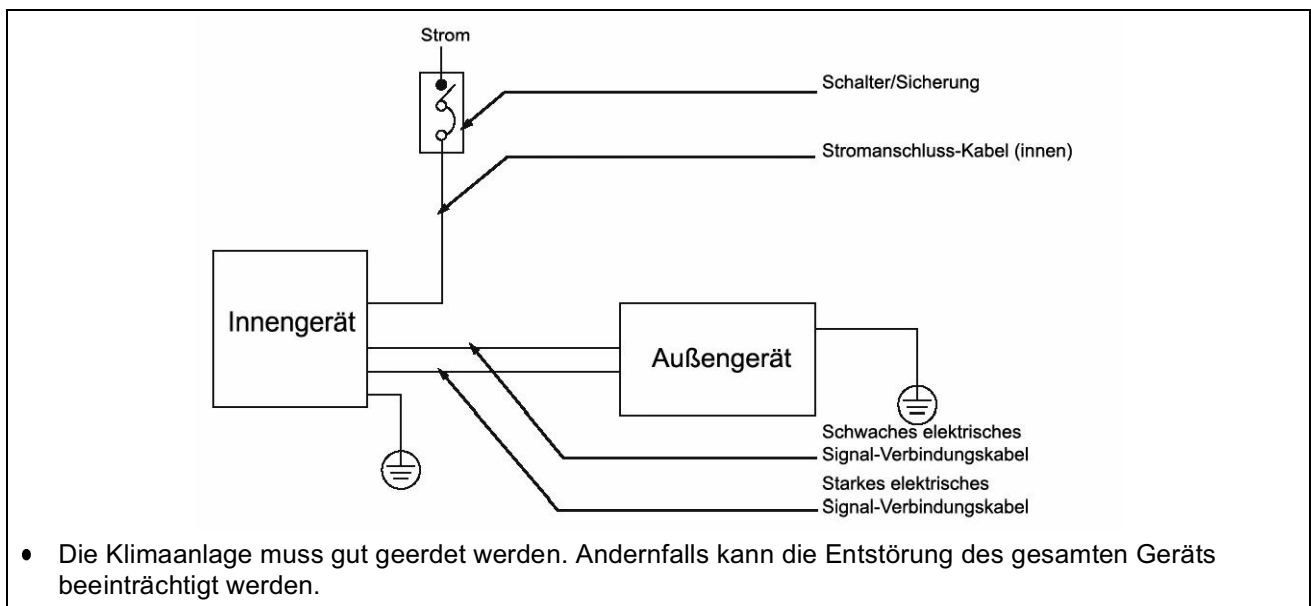
**Hinweis:** Achten Sie dabei darauf, die Oberfläche nicht zu zerkratzen.



**Abb. 32**

**ACHTUNG:** Abbildung 32 beruht auf dem Standardmodell, das leicht von Ihrem Außengerät abweichen kann.

## Verkabelungsübersicht

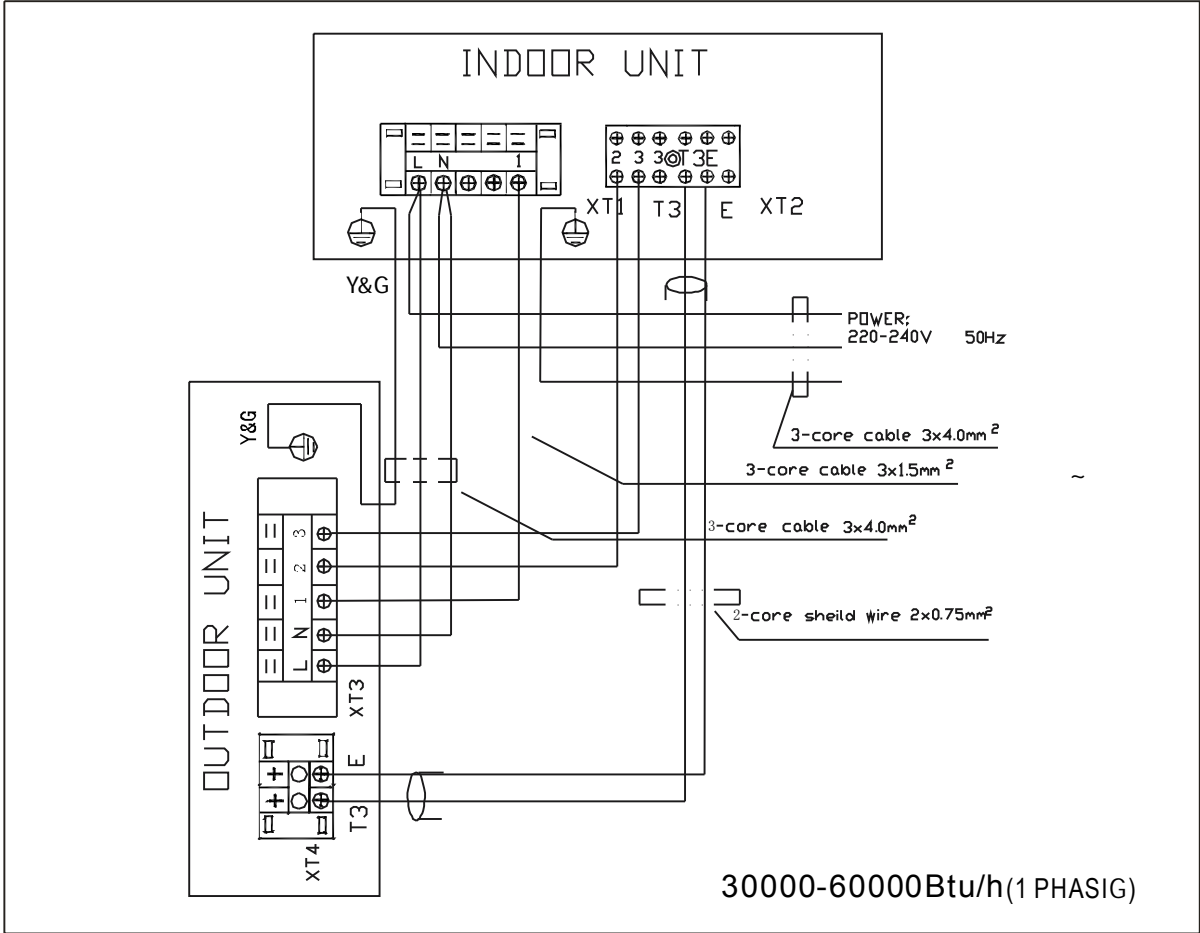
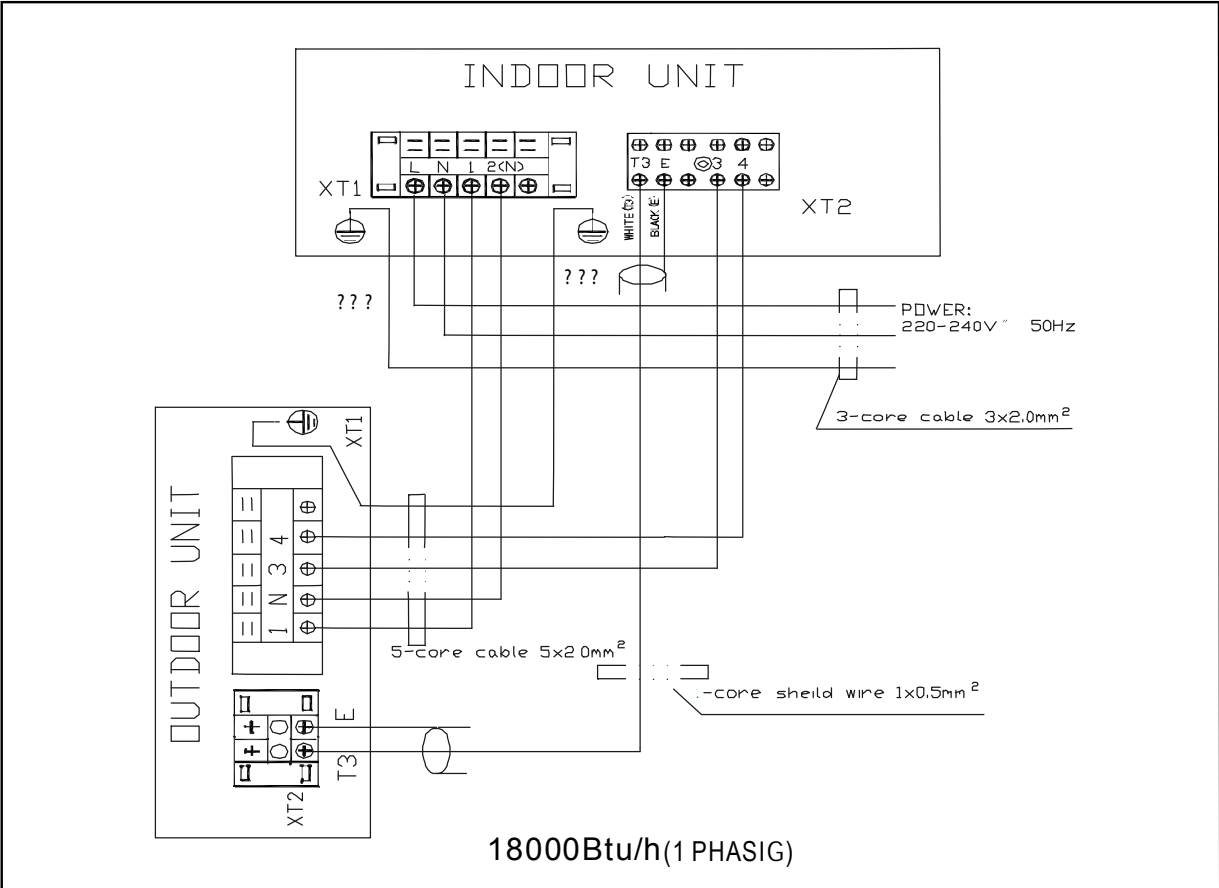


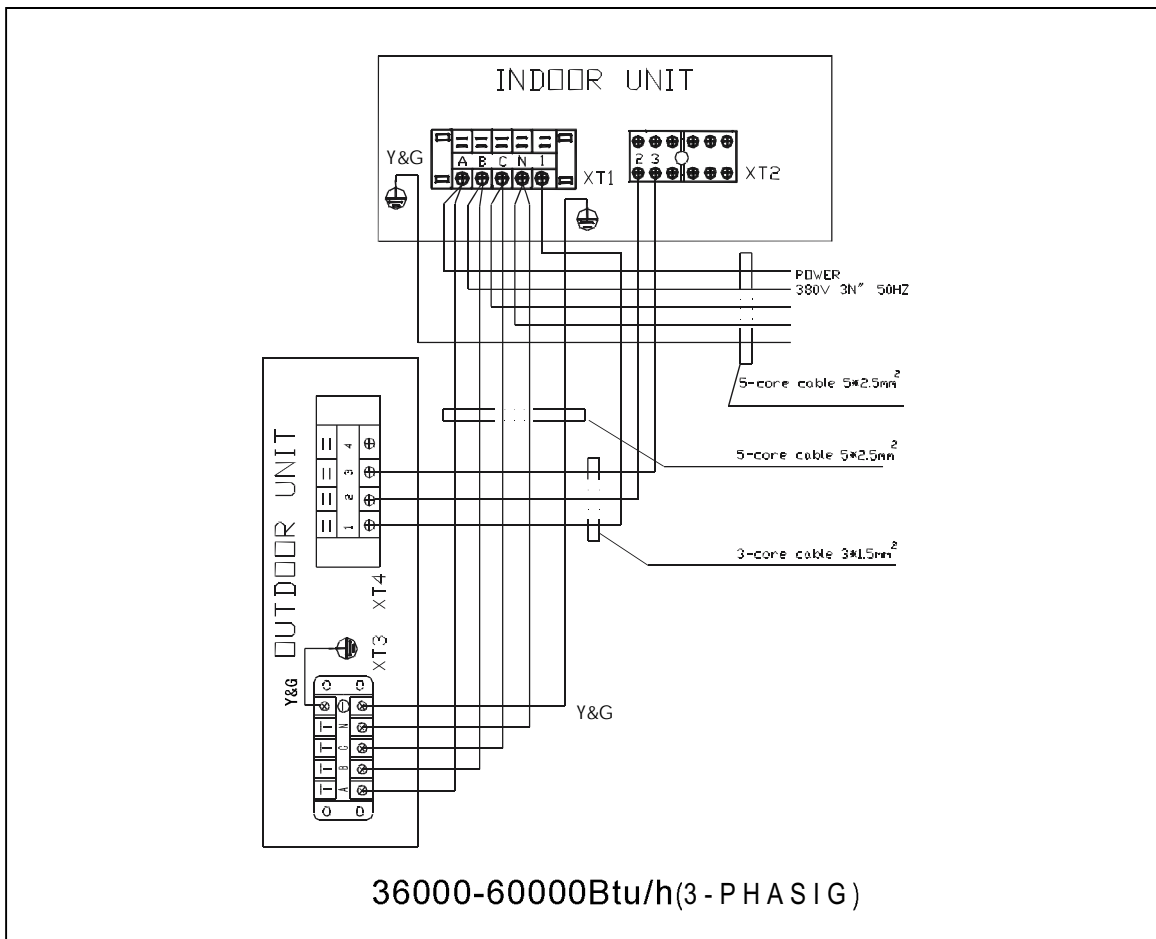
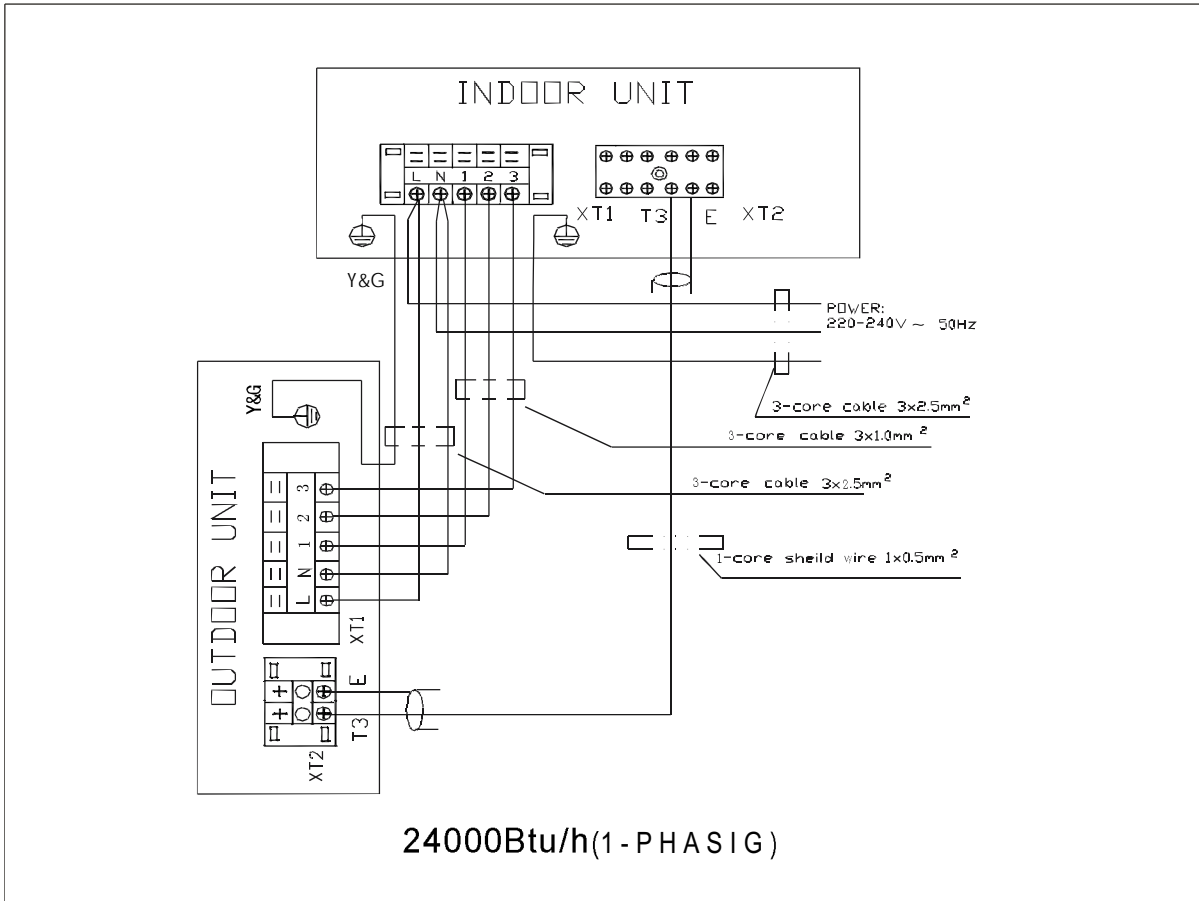
**Abb. 33**



**VORSICHT:** Im Folgenden ist die Verkabelungsübersicht für nur kühlende und Kombigeräte (Kühlen+Heizen) der Serien R22, R407C und R410A dargestellt. Richten Sie sich beim Verkabeln nach dem jeweils zutreffenden Diagramm, sonst kann das Gerät beschädigt werden.







## PROBEBETRIEB

1. Der Probetrieb darf erst nach Abschluss der gesamten Installation durchgeführt werden.
  2. Überprüfen Sie folgende Punkte, bevor Sie den Probetrieb starten:
    - Sind Innen- und Außengerät korrekt installiert?
    - Sind die Rohre und Kabel korrekt installiert?
    - Wurden die Kältemittelrohre einer Leckprüfung unterzogen?
    - Ist der Abfluss der Flüssigkeiten gewährleistet?
    - Ist die Hitzeisolierung korrekt installiert?
    - Ist der Erdanschluss korrekt durchgeführt?
    - Wurden Rohrlänge und Staukapazität (Kältemittel) eingehalten?
    - Entspricht die Netzspannung der Nennspannung der Klimaanlage?
    - Ist sichergestellt, dass Lufteinzug und Luftauslass nicht durch Gegenstände blockiert sind?
    - Sind die Schließventile geöffnet (Gasseite und Flüssigkeitsseite)?
    - Wurde die Klimaanlage wie erforderlich durch Einschalten vorgeheizt?
  3. Ist die Halterung der Fernbedienung so installiert, dass das Signal den Signalempfänger des Innengeräts erreicht?
  4. Probetrieb
    - Programmieren Sie die Klimaanlage über die Fernbedienung für den KÜHLBETRIEB und gehen Sie die folgenden Punkt durch. Bei Fehlfunktionen orientieren Sie sich an den Tabellen zur Fehlerbehebung des Bedienerhandbuchs.
- 1) Innengerät
    - a. Funktioniert die EIN/AUS-Taste der Fernbedienung?
    - b. Funktionieren die übrigen Tasten der Fernbedienung?
    - c. Bewegt sich das Gebläse korrekt?
    - d. Ist die Raumtemperatur richtig eingestellt?
    - e. Funktioniert die Betriebsanzeige?
    - f. Funktionieren die Tasten der Zeitschaltung?
    - g. Ist der Abfluss gewährleistet?
    - h. Treten Vibrationen oder ungewöhnliche Geräusche auf?
    - l. Funktioniert der Heizmodus ordnungsgemäß (bei Modellen mit kombiniertem Heiz- und Kühlbetrieb)?
  - 2) Außengerät
    - a. Treten Vibrationen oder ungewöhnliche Geräusche auf?
    - b. Werden die Nachbarn durch Ventilation, Geräusche oder austretendes Kondenswasser gestört?
    - c. Ist sichergestellt, dass kein Kältemittel austritt?

### **Achtung**

Bitte beachten Sie, dass die Anlage vor der sofortigen Wiederingangsetzung nach dem Ausschalten für etwa 3 Minuten durch eine Sicherheitsfunktion blockiert wird.







[www.lennox europe.com](http://www.lennox europe.com)

**BELGIEN, LUXEMBURG**  
[www.lennoxbelgium.com](http://www.lennoxbelgium.com)

**TSCHECHISCHE REPUBLIK**  
[www.lennox czech.com](http://www.lennox czech.com)

**FRANKREICH**  
[www.lennoxfrance.com](http://www.lennoxfrance.com)

**DEUTSCHLAND**  
[www.lennox deutschland.com](http://www.lennox deutschland.com)

**NIEDERLANDE**  
[www.lennox nederland.com](http://www.lennox nederland.com)

**POLEN**  
[www.lennoxpolska.com](http://www.lennoxpolska.com)

**PORTUGAL**  
[www.lennoxportugal.com](http://www.lennoxportugal.com)

**RUSSLAND**  
[www.lennoxrussia.com](http://www.lennoxrussia.com)

**SLOWAKEI**  
[www.lennox distribution.com](http://www.lennox distribution.com)

**SPANIEN**  
[www.lennoxspain.com](http://www.lennoxspain.com)

**UKRAINE**  
[www.lennoxukraine.com](http://www.lennoxukraine.com)

**GROSSBRITANNIEN UND IRLAND**  
[www.lennoxuk.com](http://www.lennoxuk.com)

**ANDERE LÄNDER**  
[www.lennox distribution.com](http://www.lennox distribution.com)

Aufgrund von Lennox' ständigen Bemühungen um weitere Qualitätsverbesserungen bleiben Änderungen in technischen Daten, Nennleistungswerten und Abmessungen jederzeit und ohne Vorankündigung vorbehalten. Unsachgemäße Installations-, Einstell-, Änderungs-, Service- oder Wartungsarbeiten können Beschädigungen des Materials oder Verletzungen von Personen verursachen. Die Installations- und Servicearbeiten müssen von einem qualifizierten Installateur und Service-Unternehmen durchgeführt werden.



SWING-IOM-0206-G