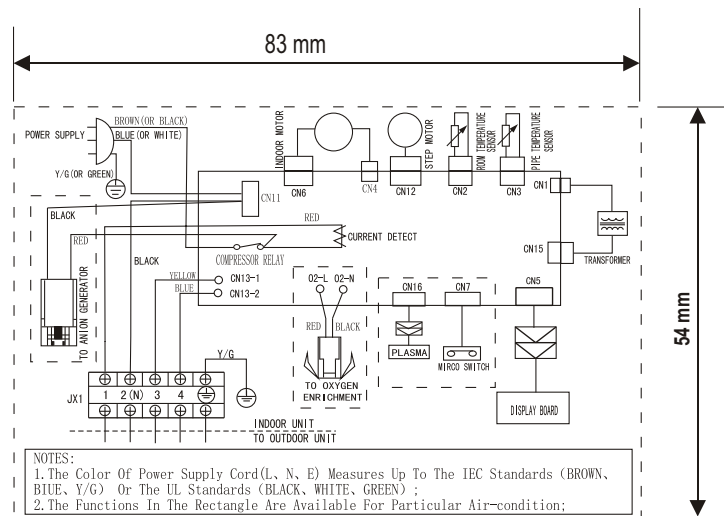


项目	4205
库	
文件名	



技术要求（版本号：A，2003-5）

- 1 底色为本色，其它印刷颜色如图纸标注（未注字体印刷颜色为黑色）。
- 2 印刷内容正确清晰，不误字意，要求用湿布擦拭15秒，随后用沾过汽油的布再擦拭15秒后印刷内容仍保持清晰。
- 3 不允许存在明显的条杠，成品整洁，无明显脏污、残缺。
- 4 背面为不干胶层，要求不干胶涂层均匀，用轻微压力即可粘结牢固。
- 5 隔离纸与粘性胶面接触的一面必须光滑、无杂质；在不需要进行任何预处理的情况下，隔离纸必须能从成品上易于揭下。
- 6 未注尺寸公差应符合GB/T1804《一般公差未注公差的线性和角度尺寸的公差》V（最粗）级。
- 7 铭牌用材料为：电化铝箔，厚度：0.05mm；
- 8 按1：1比例绘制。

				CE-KFR26GW/Y-E1 分体挂壁式空调器				CE-KFR26G/Y-E1.D-9			
				室内机接线铭牌				材料 电化铝箔 δ 0.05			
标记	处数	更改文件号	签字	日期	图样标记	重量	比例				
绘图	王成垓	审核	高璋		图样标记						
设计	王成垓	标准化	鲍殿生		图样标记						
校对	吴田	审定	向福广		图样标记						
会签	贺海燕	日期	2004.07.26		图样标记						
				共 1 页				第 1 页			
								广东美的制冷设备有限公司			