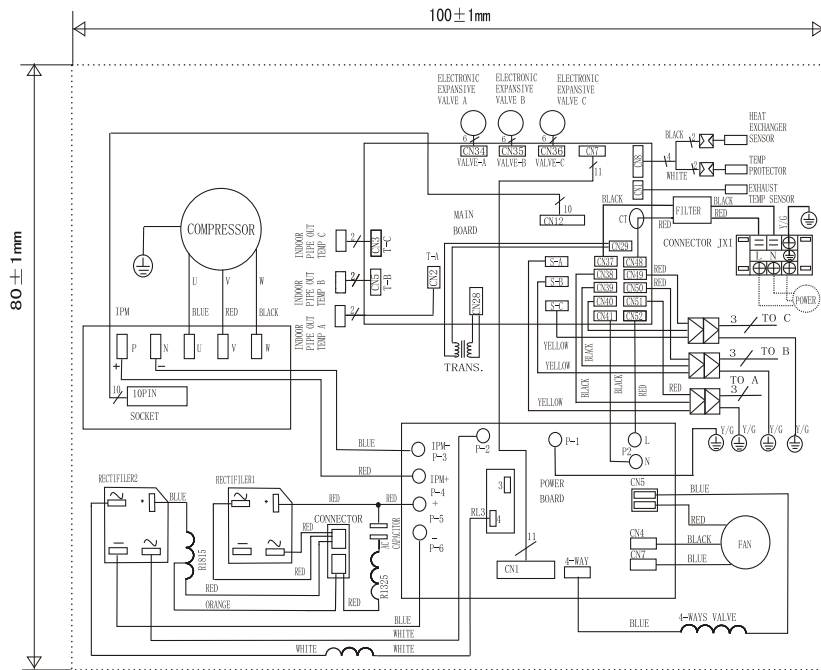


项目	3339
库	/
文件名	CE-KFR78W/BPT3N2-210.D-1 室外机接线铭牌



技术要求 (版本号: A, 2003-5)

- 底色为本色, 其它印刷颜色如图纸标注 (未注字体印刷颜色为黑色)。
- 印刷内容正确清晰, 不误字意, 要求用湿布擦拭15秒, 随后用沾过汽油的布再擦拭15秒后印刷内容仍保持清晰。
- 不允许存在明显的条杠, 成品整洁, 无明显脏污、残缺。
- 背面为不干胶层, 要求不干胶涂层均匀, 用轻微压力即可粘结实牢固。
- 隔离纸与粘性胶面接触的一面必须光滑、无杂质; 在不需要进行任何预处理的情况下, 隔离纸必须能从成品上易于揭下。
- 未注尺寸公差应符合GB/T1804《一般公差未注公差的线性和角度尺寸的公差》V(最粗)级。
- 凡图纸中未按比例绘制的图样, 检验时应按实际确认的图样检验(图样应特别标注)。
- 铭牌用材料为: 电化铝箔, 厚度: 0.05mm;

				CE-KFR78W/BPT3N2-210 出口变频一拖(二)三室外空调器		CE-KFR78W/BPT3N2-210.D-1			
				室外机接线铭牌				材料 电化铝箔 δ 0.05	
b	换	G84022709B	凌慧薇	04.2.27					
标记	处数	更改文件号	签字	日期					
绘图	任新杰	审核	罗宇华	图样标记		重量	比例		
设计	任新杰	标准化	鲍殿生	K B		1:1		广东美的制冷设备有限公司	
校对	陶云生	审定	顾华						
会签	万鹤	日期	2.25	共 1 页		第 1 页			