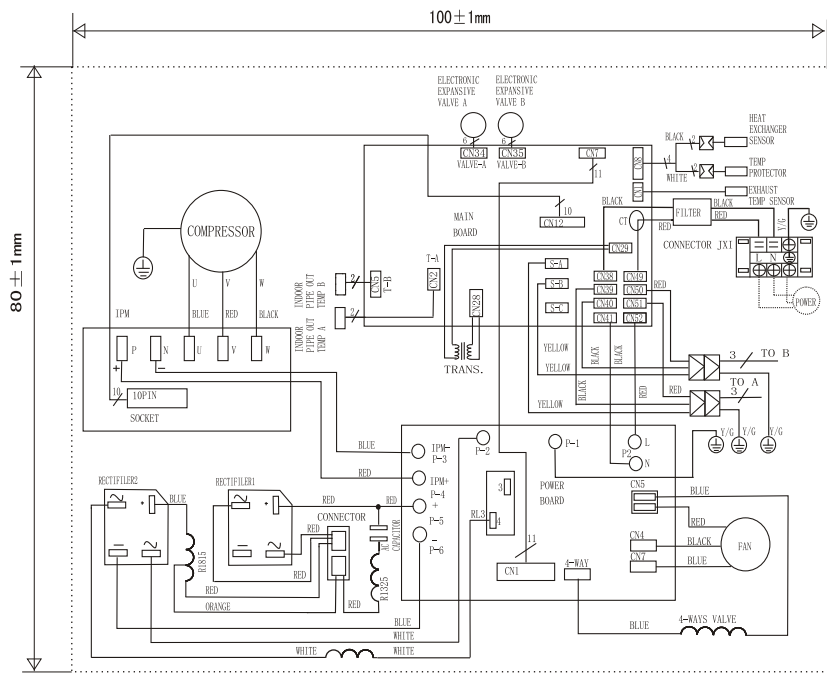


项目	3338
库	/
文件名	CE-KFR52W/BPT2N2-210.D-1 室外机接线铭牌



技术要求 (版本号: A, 2003-5)

- 底色为本色，其它印刷颜色如图纸标注（未注字体印刷颜色为黑色）。
- 印刷内容正确清晰，不误字意，要求用湿布擦拭15秒，随后用沾过汽油的布再擦拭15秒后印刷内容仍保持清晰。
- 不允许存在明显的条杠，成品整洁，无明显脏污、残缺。
- 背面为不干胶层，要求不干胶涂层均匀，用轻微压力即可粘结实牢固。
- 隔离纸与粘性胶面接触的一面必须光滑、无杂质；在不需要进行任何预处理的情况下，隔离纸必须能从成品上易于揭下。
- 未注尺寸公差应符合GB/T1804《一般公差未注公差的线性和角度尺寸的公差》V（最粗）级。
- 凡图纸中未按比例绘制的图样，检验时应按实际确认的图样检验（图样应特别标注）。
- 铭牌用材料为：电化铝箔，厚度：0.05mm；

				CE-KFR52W/BPT2N2-210 出口变频一拖二室外空调器		CE-KFR52W/BPT2N2-210.D-1	
				室外机接线铭牌			
C	换	G84031504C	凌慧薇	04.3.15	材料 电化铝箔 δ 0.05		
标记	处数	更改文件号	签字	日期			
绘图	任新杰	审核	罗宇华	图样标记	重量	比例	广东美的制冷设备有限公司
设计	任新杰	标准化	鲍殿生	K C	/	/	
校对	陶云生	审定	顾华				
会签	万鹤	日期	04.03.12	共 1 页		第 1 页	