



ENGLISH

ESPAÑOL

FRANÇAIS

DEUTSCH

NEDERLANDS

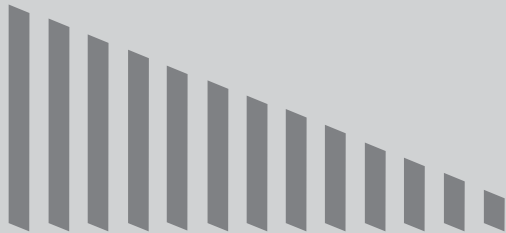
PORTUGUÊS

RELAX

INSTALLATION MANUAL



PROVIDING GLOBAL SYSTEM SOLUTIONS



INHOUD

VEILIGHEIDSMATREGELEN	2
INSTALLATIE VAN DE INTERNE EN EXTERNE UNITS	3
INSTALLATIEVOORSCHRIFTEN	5
ELEKTRICITEIT	9
ONTLUCHTING	11
PROEFDRAAIEN	13

OPGELET

**Installeer, demonteer of herinstalleer
dit apparaat niet persoonlijk**

- Een verkeerde installatie kan lekkage, elektrische schokken of brand veroorzaken. Vertrouw de installatie toe aan een erkende dealer of specialist. De garantie dekt geen beschadiging tengevolge van een onjuiste installatie.
- Dit apparaat dient te worden geïnstalleerd op een goed toegankelijke plaats. De bijkomende onkosten voor het huren van specifieke apparaten voor het functioneren van deze unit zijn voor rekening van de klant.

VEILIGHEIDSMATREGELEN

Met het oog op de veiligheid, dient u steeds rekening houden met het volgende:

- Lees de hierna volgende waarschuwingen vóór u de airconditioner installeert.
- Lees de voorzorgsmaatregelen, zij betreffen belangrijke aspecten voor uw veiligheid.
- Bewaar de instructies binnen handbereik nadat u ze heeft gelezen. Zo kunt u ze in de toekomst eenvoudig raadplegen.

△ OPGELET

Installeer dit apparaat niet persoonlijk.

- Een onjuiste installatie kan beschadigingen veroorzaken tengevolge van brand, elektrische schokken, het vallen van de unit of waterlekage. Raadpleeg de dealer waar u het apparaat heeft gekocht of wendt u tot een specialist.

Installeer het apparaat stevig op een plaats die het gewicht kan dragen.

- Indien de installatie geschiedt op een onvoldoende sterke plaats, kan de unit vallen en verwondingen veroorzaken.

Gebruik de aangewezen draden om de externe en interne units aan te sluiten en steek ze in de desbetreffende stopcontacten, zonder ze strak aan te spannen.

- Een onjuiste verbinding en bevestiging kan brand veroorzaken.

Gebruik voor de installatie altijd de bijgevoegde of aangewezen onderdelen.

- Het gebruik van ondeugdelijke onderdelen kan verwondingen veroorzaken tengevolge van brand, elektrische schokken, het vallen van de unit, etc.

De installatie moet veilig geschieden, na raadpleging van de installatievoorschriften.

- Een onjuiste installatie kan verwondingen veroorzaken tengevolge van brand, elektrische schok, het uitvallen van de unit of waterlekage.

Voer de elektrische montage uit overeenkomstig de installatiehandleiding en gebruik een apart circuit voor dit apparaat.

- Indien het vermogen van het elektrisch circuit onvoldoende is of de elektrische installatie niet is voltooid, kan dit aanleiding geven tot brand of elektrische schokken.

Van zodra de installatie is beëindigd, dient u te checken dat er geen lekkage van het koelgas voorkomt.

Maak het deksel van het elektrisch gedeelte van de interne unit en het bedieningspaneel van de externe unit stevig vast.

- Indien de deksels van het elektrisch gedeelte of van het bedieningspaneel van de externe unit niet stevig zijn bevestigd, kan dit aanleiding geven tot brand of elektrische schokken tengevolge van binnendringen van stof, water, etc.

△ VOORZORGSMATREGELEN

Installeer de unit niet op een plaats waar er lekkage is van brandbaar gas.

- Indien er lekkage of opeenhoping van gas ontstaat dichtbij het apparaat bestaat er explosiegevaar.

Span de afvoerleidingen en andere leidingen overeenkomstig de installatievoorschriften.

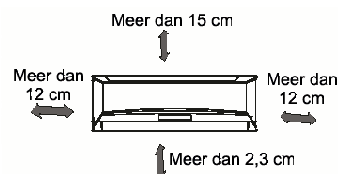
- Onjuist aangelegde leidingen kunnen lekkage veroorzaken en bijgevolg bestaat er het gevaar dat andere elementen in het huis nat worden en beschadigd worden.

MONTAGE VAN DE INTERNE EN EXTERNE UNITS

Lees eerst dit hoofdstuk volledig uit en volg daarna stap voor stap de instructies.

Interne unit

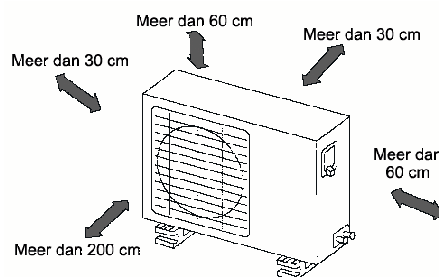
- Stel de interne unit niet bloot aan warmte of damp.
- Kies een plaats uit zonder obstakels aan de voorzijde van de unit of er rondom heen.
- Zorg ervoor dat de condensatieafvoer eenvoudig kan geschieden.
- Plaats het apparaat niet dichtbij een deur.
- Zorg ervoor dat het apparaat meer dan 12 cm. vrij heeft aan beide zijden.
- Gebruik een metaaldetector om spijkers op te sporen teneinde de wand niet nodeloos te beschadigen.
- De leiding moet tenminste 3 meter lang zijn om de trillingen en het geluid te dempen.
- De interne unit dient te worden geplaatst tegen een wand op een hoogte van 2,3 meter of meer.
- De interne unit dient zich te bevinden op een afstand van minimum 15 cm. van het plafond.
- Elke afwijking van de leidinglengte kan aanpassingen vergen van de koelgasvulling



Figuur 1

Externe unit

- Indien een zonnetent of een gelijkaardig element wordt geplaatst boven de externe unit om het te beschermen tegen de rechtstreekse zonnestralen of regen, dan dient u er voor te zorgen dat de warmtestraling vanuit de condensator niet wordt beperkt.
- De vrije opening aan de zij- en achterkant van de unit dient tenminste 30 cm. groot te zijn. Vóór de unit moeten er tenminste 200 cm. vrij blijven en tenminste 60 cm. aan de zijde van de leidingen (rechterkant).
- Plaats geen dieren of planten in het traject van de luchttoevoer of -afvoer.
- Houdt rekening met het gewicht van het apparaat en kies een plaats waar het geluid en de trillingen geen problemen veroorzaken.
- Kies een plaats waar de warme lucht en de geluiden van de airconditioner geen burenhinder veroorzaken.



Figuur 2

Installatie op een dak:

- Indien u de externe unit monteert op een dakstructuur, moet deze waterpas staan. Controleer of de structuur van het dak en de methode van verankering geschikt zijn om de unit te bevestigen.
- Raadpleeg de plaatselijke reglementen voor montage op daken.
- Indien u de externe unit monteert op een dak of een buitenmuur, kunnen de geluidsoverlast en trillingen als overmatig worden beschouwd; bovendien kan de installatie worden ingedeeld in de categorie van onmogelijk te onderhouden apparaten.

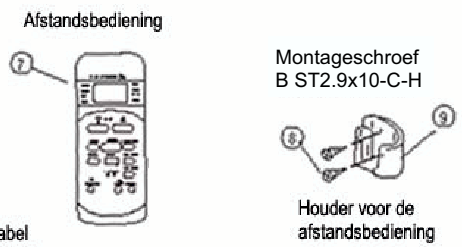
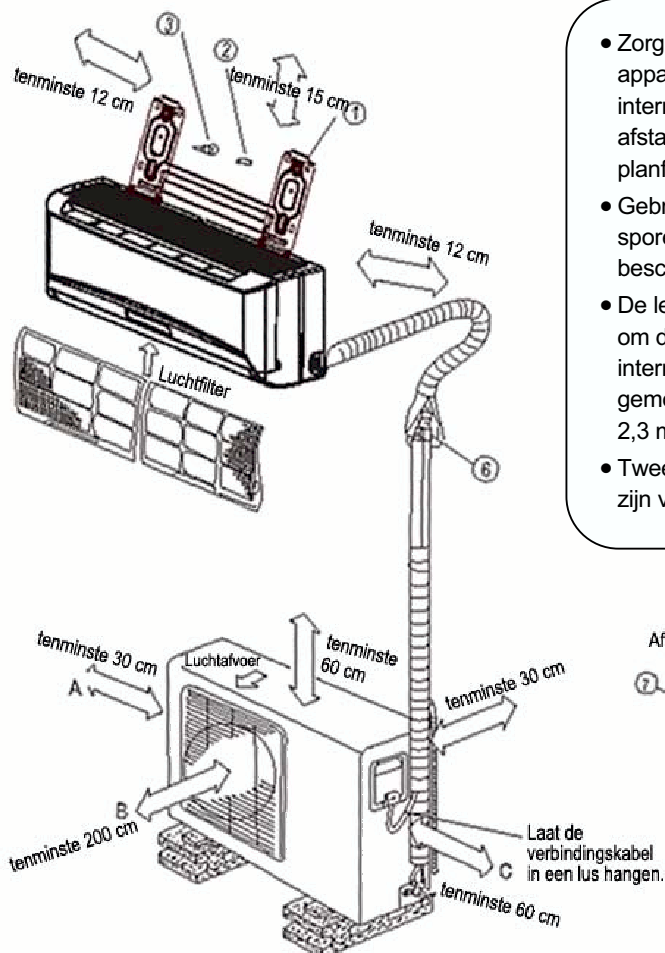
Inhoud van de verpakking

Nummer	Beschrijving van de accessoires		Hoeveelheid	
1	Montageplaat		1	
2	Verankeringsplug		8	
3	Kraagschroeven A ST3.9X25		8	
4	Afdichting		1	
5	Afdichting van de uitsparing		1	
6	Set van aansluitingsleidingen	Vloeistofzijde	Φ 9,53	Door de gebruiker aan te kopen onderdelen
		Gaszijde	Φ 16	
7	Afstandsbediening		1	
8	Kraagschroeven B ST3.9X10		2	
9	Houder voor de afstandsbediening		1	

Opmerking: Naast de hierboven beschreven onderdelen welke bij het apparaat worden geleverd, moet de gebruiker alles wat voor de installatie nodig is zelf aanschaffen.

BELANGRIJK

- Zorg ervoor dat er aan beide zijden van het apparaat een open ruimte is van 12 cm. De interne unit moet worden bevestigd op een afstand van minimum 15 cm. van het planfond.
- Gebruik de metaaldetector om spijkers op te sporen, teneinde de wand niet nodeloos te beschadigen.
- De leiding moet tenminste 3 meter lang zijn om de trillingen en geluiden te dempen. De interne unit dient aan de wand te worden gemonteerd op een hoogte van tenminste 2,3 meter van de vloer.
- Twee van de A, B en C richtingen moeten vrij zijn van obstakels.



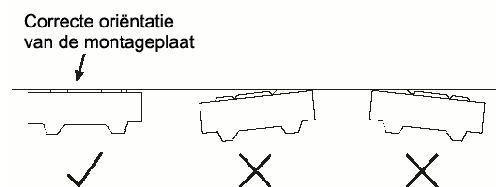
Figuur 3

- Deze figuur is uitsluitend bedoeld als toelichting.
- De koperen leidingen dienen apart te worden geïsoleerd.

INSTALLATIE VAN DE INTERNE UNIT

1. Plaatsing van de montageplaat

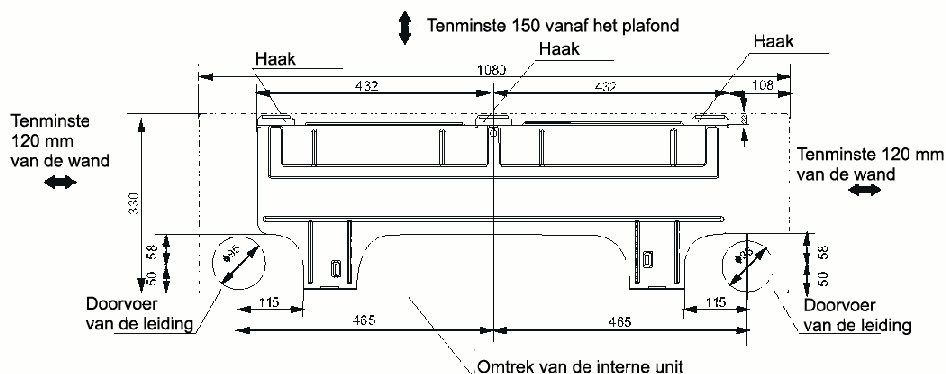
1. Plaats de montageplaat horizontaal op een structurelelement van de wand en zorg ervoor dat er rondom voldoende plaats is.
2. Indien het een bakstenen of betonnen wand betreft of een wand van gelijkaardig materiaal, boort u acht (8) gaten met een diameter van 5 mm. Breng de verankeringspluggen voor de gepaste montageschroeven aan.
3. Monteer de montageplaat aan de wand met behulp van acht (8) schroeven van het type "A".



Figuur 4

Opmerking:

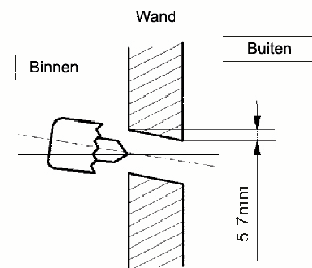
Voor het monteren van de montageplaat en het boren van de gaten in de wand houdt u rekening met de wandstructuur en de desbetreffende montagepunten van de plaat. (De afmetingen worden in mm. gegeven, tenzij anders is vermeld.)



Figuur 5

2. Boor een gat in de wand

1. Bepaal de plaats van de gaten overeenkomstig het schema van figuur 5. Boor één (1) gat (Φ 95 mm) dat iets overhelt naar buiten toe.
2. Gebruik steeds een doorvoerisolator wanneer het gat in een rooster, een metalen plaatje of een element van gelijkaardig materiaal wordt gemaakt.

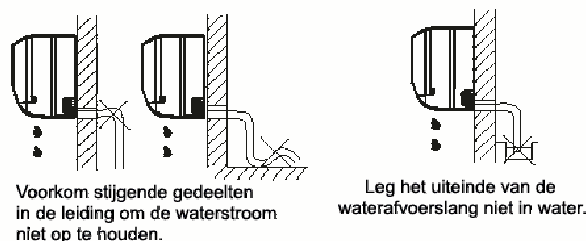


Figuur 6a

3. Installatie van de waterafvoer- en verbindingleidingen

Waterafvoer

1. Installeer de waterafvoerslang naar beneden toe. Leg hem niet in een stand zoals is aangegeven op de volgende afbeeldingen.

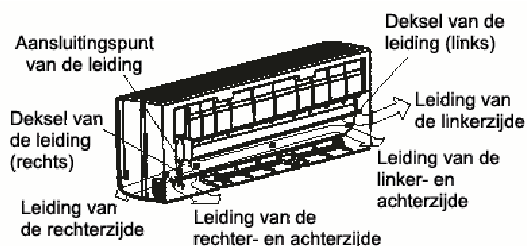


Figuur 6b

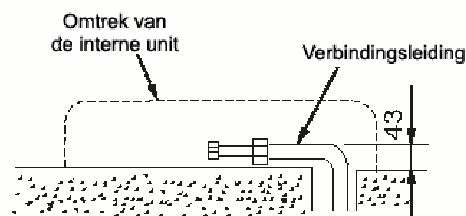
2. Bij verlenging van de waterafvoerslang moet het verbindingstuk van de verlenging geïsoleerd worden met behulp van een beschermende hoes. Laat de waterafvoerslang niet los hangen.

Verbindingsleidinging

1. Om de leidingen links of rechts uit het apparaat te halen verwijdert u de desbetreffende deksels in het zijpaneel.
 - Leg de klant uit dat hij de deksels van de leidingen moet bewaren voor het geval deze weer aangewend moeten worden wanneer het apparaat wordt verplaatst.
2. Om de rechtse en linkse leidingen aan de achterzijde uit het apparaat te halen, dient u de volgende instructies in acht te nemen. Vouw de verbingsleiding dubbel en leidt hem tot op 43 mm of minder van de wand.
3. Bevestig het uiteinde van de verbingsleiding. (Raadpleeg Vastmaken van de leidingen en AANSLUITING VAN DE KOELMIDDELEIDINGEN)



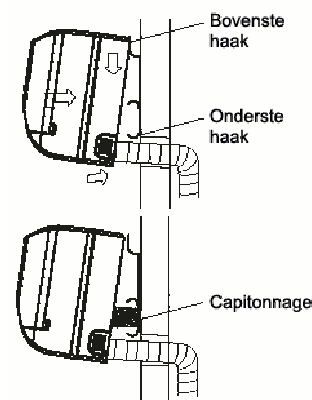
Figuur 7



Figuur 8

4. Installatie van de interne unit

1. Haal de leiding door de opening in de wand.
2. Plaats de bovenste haak die zich aan de achterzijde van het apparaat bevindt in de bovenste haak van de plaat en beweeg de unit heen en weer om te checken of hij stevig is opgehangen.
3. U kunt de leidingen eenvoudig aansluiten door de unit op te heffen. Hiervoor plaatst u een kussen tussen de unit en de wand. Haal dit kussen weg nadat u de leidingen heeft gemonteerd.
4. Duw het onderste gedeelte van de unit naar omhoog, naar het bovenste gedeelte van de wand toe. Beweeg de unit heen en weer en van boven naar onder om te checken of hij stevig is verankerd.

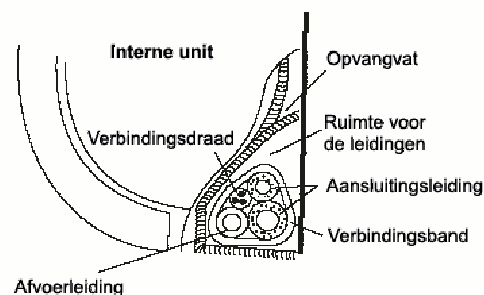


Figuur 9

5. Bekleding van de leidingen

Maak de leidingen, de verbindingsdraden en de afvoer aan elkaar met behulp van goed aangedrukte en uniform aangebrachte kleefband zoals is aangegeven op figuur 10.

- Het gecondenseerd water aan de achterzijde van de unit wordt opgevangen in een vat en buiten de kamer geleidigd. Plaats geen voorwerpen in het vat.



Figuur 10

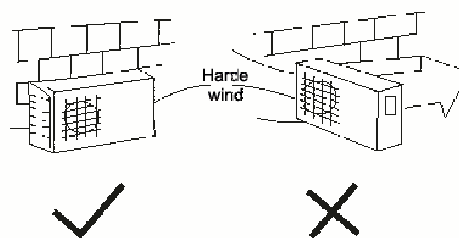
BELANGRIJK

- Sluit eerst de interne en vervolgens de externe unit aan.
- Haal de leidingen niet rechtstreeks uit de achterzijde van de interne unit.
- Zorg ervoor dat de afvoer niet los hangt.
- Breng een thermische isolatie aan op de aanvullende leidingen.
- Zorg ervoor dat de afvoerleiding zich op het laagste punt van de unit bevindt. Hogerop zou het opvangvat kunnen overlopen en het interieur van de unit bevochtigen.
- Leg de elektrische stroomkabel niet kruisgewijs of verstrengel hem niet met andere draden.
- Plaats de afvoerleiding naar beneden toe zodat het gecondenseerd water eenvoudig kan wegstromen. vloeien.

INSTALLATIE VAN DE EXTERNE UNIT

Voorzorgsmaatregelen voor de installatie van de externe unit

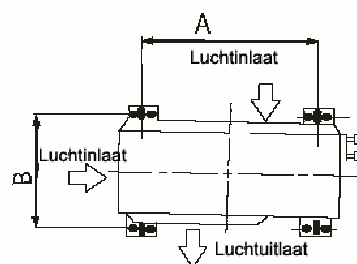
- Monteer de externe unit op een onbuigzaam steunvlak om trillingen en geluiden te dempen.
- Oriënteer de luchtuitlaat zodat deze niet wordt belemmerd.
- Indien het apparaat is blootgesteld aan sterke wind zoals op plaatsen dichtbij de zee, zorg er dan voor dat de ventilator correct functioneert door de unit parallel aan de muur te monteren of door een windscherm te plaatsen.
- **Installeer de unit zodat de wind er niet in kan, in het bijzonder, op plaatsen die zijn blootgesteld aan sterke wind.**
- Bij het ophangen van de unit dient het steunvlak te voldoen aan de technische vereisten die in het desbetreffend schema worden beschreven. De muur waarop de unit wordt geïnstalleerd moet zijn van bakstenen, beton of van een ander gelijkaardig, stevig materiaal. Indien dit niet het geval is moet de structuur worden versterkt en de impact op het onderstel gebroken. De muurankers en de ankers van het apparaat op het onderstel moeten stevig, stabiel en betrouwbaar zijn.
- **Zorg ervoor dat er geen enkel voorwerp de luchtuitlaat belemmert.**



Figuur 11

Plaatsing van de externe unit

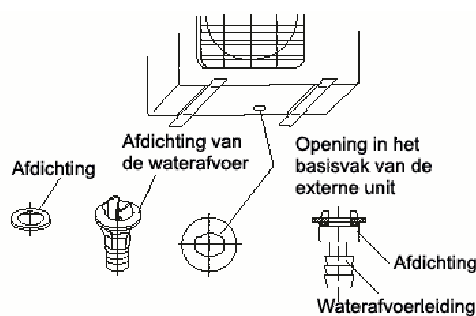
- Veranker de externe unit horizontaal en stevig op een betonnen basis of op een onbuigzaam onderstel met behulp van bouten en moeren van een diameter van Φ 10 of Φ 8 mm.



Figuur 12

Montage van de afdichting voor de waterafvoer

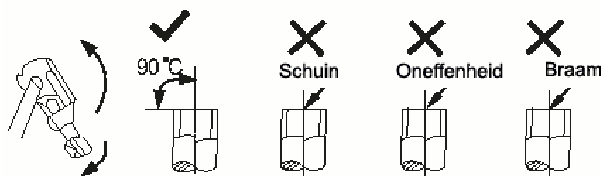
Monteer de afdichting op de bocht van de waterafvoer en breng hem vervolgens in de opening van het basisvak van de unit; draai de afdichting 90 graden om teneinde het geheel stevig in elkaar te sluiten. Sluit de afvoerafdichting aan op de verlenging van de waterafvoerleiding (apart aan te schaffen) indien de externe unit water afvoert wanneer het in modus verwarming functioneert.



Figuur 13

VERBINDING VAN DE KOELMIDDELEIDING**1. Verwijding**

Een defecte verwijding is de belangrijkste oorzaak voor lekkage van het koelmiddel. Voer de verwijding correct uit overeenkomstig de hierna beschreven methode:



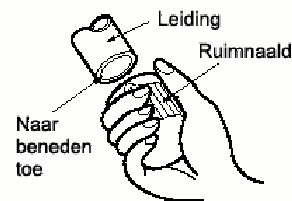
Figuur 14

A: Afknippen van leidingen en draden.

1. Gebruik het hulpstuk uit de leidingenkit of de leidingen die u apart heeft aangekocht.
2. Meet de afstand tussen de interne en de externe unit.
3. Knip de leidingen iets langer af dan de gemeten afstand.
4. Knip een stuk kabel af dat 1,5 m. langer is dan de leiding.

B: Afnemen van de bramen

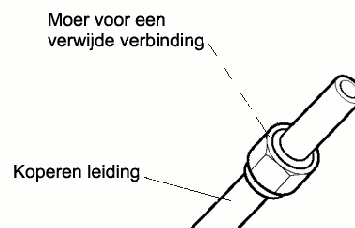
1. Verwijder alle bramen van de rand van de leidingen
2. Houd de koperen leiding naar beneden toe gericht terwijl u de bramen afneemt zodat deze er niet in terecht komen



Figuur 15

C: Plaatsing van de moeren

Verwijder de moeren voor verwijde verbindingen van de interne en externe unit weg en plaats ze op de leiding nadat u de bramen heeft weggehaald (na het verwijderen kunnen ze niet gemonteerd worden)

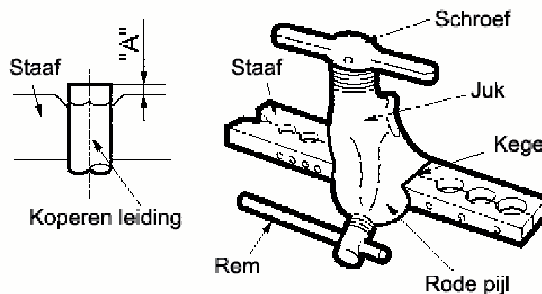


Figuur 16

D: Verwijden

Zet de koperen leiding stevig vast in een draadsnijder met de afmetingen zoals aangeduid in de hierna volgende tabel

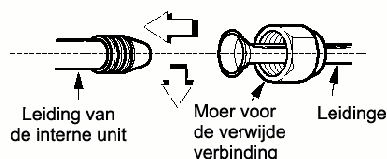
exter. dia.	A (mm)	
	Max.	Min.
Φ 9,53	1,6	1,0
Φ 16	2,4	2,2



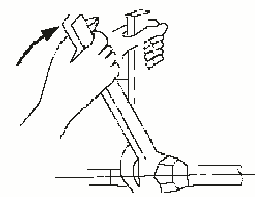
Figuur 17

Aanspannen van de verbinding

- Breng de middelpunten van de leidingen op één lijn.
- Draai de moer zo goed mogelijk met de vingers vast en span hem daarna aan met behulp van een vaste, dynamometrische sleutel zoals in de figuur wordt afgebeeld



Figuur 18



Figuur 19

BELANGRIJK

- Overmatige torsie kan de moer doen breken onder bepaalde montageomstandigheden.

Exter. dia.	Torsiekoppel (N.cm)	Extra torsiekoppel (N.cm)
Φ 9.53	2940 (300 kgf.cm)	3430 (350 kgf.cm)
Φ 16	7360 (750 kgf.cm)	7850 (800 kgf.cm)

ELEKTRICITEIT

Reglementen voor elektrische veiligheid van de oorspronkelijke installatie

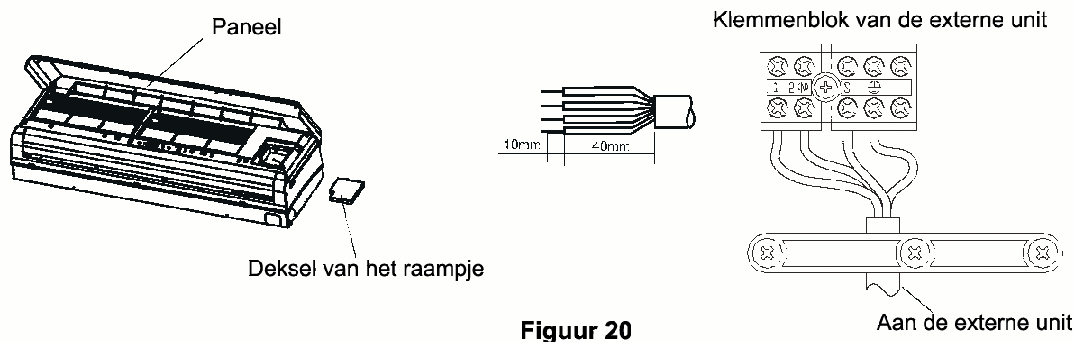
1. Indien het elektriciteitsnet ernstige veiligheidsproblemen vertoont moet de technicus weigeren de airconditioner te installeren en de klant mededelen dat eerst de tekortkomingen moet opgelost worden.
2. De voedingsspanning dient te liggen tussen 90 % en 110 % van de nominale waarde.
3. De elektrische stroomkring moet voorzien zijn van een differentiaalbeveiliging en een hoofdschakelaar waarvan de stroomsterkte gelijk is aan 1,5 keer de stroomsterkte die door de unit wordt geabsorbeerd
4. Controleer of de airconditioner goed geaard is.
5. Om de bedrading aan te sluiten volgt u het schema van elektrische aansluitingen dat zich bevindt op het paneel van de externe unit.
6. Alle aansluitingen dienen te voldoen aan de plaatselijke en nationale elektrische reglementen en moeten worden geïnstalleerd door gekwalificeerde en bevoegde elektriciens.
7. De airconditioner dient te worden aangesloten op een individueel circuit met slechts één aansluiting. Raadpleeg de volgende tabel met de afmetingen van de bedrading en de specificaties van de zekeringen.

Voeding	Nominale stroomsterkte schakelaar/ zekering	Doorsnede van de stroomkabel
220-240 V~ 50 Hz	32/25 A	$\geq 2,5 \text{ mm}^2$

OPMERKING: de voedingsspanning moet in overeenstemming zijn met de nominale spanning van de airconditioner.

Sluit de draad op de interne unit aan

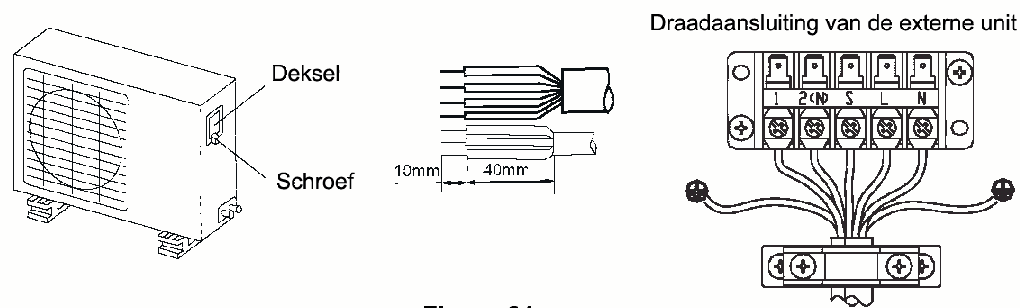
1. De verbindingsdraad intern- extern dient te zijn van het type H07RN-F.
2. Til het paneel van de interne unit omhoog en haal de schroef weg; verwijder vervolgens het deksel van het raampje.
3. Sluit de bedrading aan op de poolklemmen overeenkomstig de merktekens
4. Bescherm de niet aangesloten draden met isolatieband zodat zij niet in aanraking kunnen komen met elektrische onderdelen.



Figuur 20

Sluit de bedrading aan op de externe unit

1. Verwijder het deksel van de elektrische onderdelen van de externe unit.
2. Sluit de draden aan op de klemmen overeenkomstig de identificatienummers van de interne en externe klemmenblokken.
3. Teneinde het binnensijpelen van water te voorkomen vormt u met de draad een hangende lus, zoals is afgebeeld om het montageschema van de interne en externe units.
4. Isoleer de niet gebruikte draden (geleiders) met PVC-band. Schik ze op een manier dat ze niet in aanraking kunnen komen met een elektrisch of metalen onderdeel.



Figuur 21

ONTLUCHTING

Het opeenhopen van lucht en vocht in het koelsysteem kan de hierna genoemde nadelige effecten veroorzaken:

- Verhoogde druk van het systeem.
- Verhoogd elektriciteitsverbruik.
- Verlaagd koelings- of verwarmingsrendement voor koeling of verwarming.
- Het water in het koelcircuit kan bevriezen en de capillaire leidingen kunnen verstoppem
- Het water kan corrosie veroorzaken op de onderdelen van het koelsysteem.

Derhalve moeten de interne unit en de verbindingsleidingen met de externe unit gecontroleerd worden op lekkage. Bovendien moeten de niet condenseerbare stoffen en het vocht uit het systeem worden verwijderd.

Ontluchting met behulp van een vacuümpomp

- Voorbereiding

Controleer of alle leidingen (zowel gas- als vloeistofleidingen) tussen de interne en externe unit zijn aangesloten en dat de elektrische verbindingen zijn voltooid om de test op te starten. Haal de deksels van de kleppen die in gebruik zijn aan de gas- en vloeistofzijden van de externe unit. Zorg ervoor dat de kleppen van de externe unit in deze fase gesloten zijn.

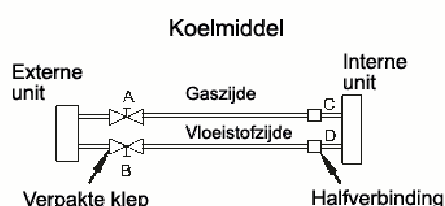
- Lengte van de leiding en hoeveelheid koelmiddel:

Lengte van de verbindingsleiding	Ontluchtingsmethode	Extra hoeveelheid koelmiddel dat moet worden gevuld
Minder dan 5 m	Vacuümpomp	_____
5-10 m	Vacuümpomp	Aan de zijde van de vloeistof: Φ 6,35 (Lengte van de leiding - 5) x 30 g

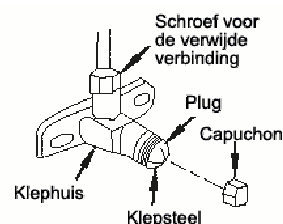
- Bij verplaatsing moet de unit worden ontlucht met behulp van een vacuümpomp.
- Zorg ervoor dat het aan de airconditioner toegevoegde koelmiddel altijd in vloeibare toestand is.

Voorzorgsmaatregelen om de verpakte klep te behandelen

- Open de klepsteel tot hij tegen de plug stuit. Probeer de klep niet verder te openen.
- Open het kapje van de klepsteel met behulp van een sleutel of een gelijkaardig instrument.
- Draai de capuchon van de klepsteel vast met een dynamometrische sleutel (zie de tabel met torsiemarkeringen op de voorgaande pagina).



Figuur 22



Figuur 23

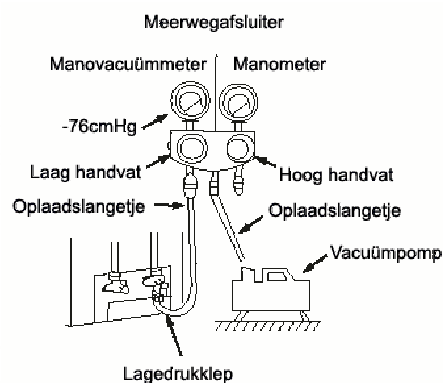
Gebruik van de vacuümpomp

(Raadpleeg de bediening van de meerwegafsluiter in de desbetreffende handleiding).

1. Draai de moeren van de verwijde A, B, C, D verbinding stevig vast, sluit het oplaadslangetje van de meerwegafsluiter aan op de laadgaten van de laagspanningsklep aan de zijde van de gasleiding.
2. Sluit het oplaadslangetje aan op de vacuümpomp.
3. Open het laag handvat van de meerwegafsluiter.
4. Start de pomp om het circuit te ledigen. Van zodra dit proces op gang is gebracht, draait u de moer van de verwijde verbinding van de lage klep aan de zijde van de gasleiding lichtje los en controleert u of er lucht in stroomt //komt (het geluid van de vacuümpomp verandert en de manometer geeft 0 aan in plaats van negatief.)
5. Nadat de lediging is voltooid sluit u het laag handvat van de meerwegafsluiter en stopt u de pomp.

Voor een lediging uit van 15 minuten of langer en controleer of de manovacuummeter -76 cm Hg ($-1 \times 10^5 \text{ Pa}$) aangeeft.

6. Draai de steel van de verpakte B klep 45° tegen de zin van de wijzers van een uurwerk in gedurende $6 \sim 7$ seconden, nadat het gas naar buiten is gekomen en draai de moer weer vast. Zorg ervoor dat de druk die de manovacuummeter aangeeft iets hoger is dan de atmosferische druk.
7. Haal het oplaadslangetje uit het lagedruk oplaadslangetje
8. Open alle stelen van de verpakte B en A kleppen.
9. Draai de capuchon van de verpakte klep stevig vast.



Figuur 24

BELANGRIJK

Na bevestiging dat aan de bovenstaande voorwaarden is voldaan, bereidt u de verbindingen voor als volgt:

- 1) De airconditioner dient altijd te worden aangesloten op een apart circuit, uitsluitend bestemd voor dit apparaat. Sluit de draden aan overeenkomstig het schema dat aan de binnenzijde van het controledeksel is bevestigd.
- 2) De schroeven die de draden vasthouden in de behuizing van de elektrische aansluitingen kunnen losser worden door de trillingen tijdens het transport. Check de schroeven en zorg ervoor dat ze stevig worden aangedraaid. (Als ze los zijn kunnen de draden verbranden).
- 3) Specificatie van de elektriciteitsvoorziening.
- 4) Controleer of het vermogen van het circuit voldoende hoog is.
- 5) Controleer of de startspanning in staat is meer dan 90 % van de nominale waarde die op het plaatje met eigenschappen is vermeld, in stand te houden.
- 6) Controleer of het kaliber van de draad overeenkomt met de specificatie van de elektriciteitsvoorziening.
- 7) Installeer op vochtige of natte plaatsen altijd een differentiaal.
- 8) Het uitvallen van de spanning kan de hierna genoemde gevolgen hebben:
het trillen van een magnetische stroomonderbreking waardoor het contactpunt kan worden beschadigd, het doorslagen van de zekering, storing van de normale werking van de overbelasting.
- 9) De vaste bedrading moet voorzien zijn van elementen voor elektrische ontkoppeling met een luchtafscheiding tussen de contacten van tenminste 3 mm. in elk van de actieve geleiders (fases).

CHECKEN VAN DE ELEKTRISCHE VEILIGHEID EN VAN GASLEKKAGES

- Checken van de elektrische veiligheid

Check de elektrische veiligheid nadat de installatie is voltooid.

1. Weerstand van de isolatie

De isolatieweerstand moet hoger zijn dan 2 MΩ.

2. Aarding

Nadat de aarding is aangebracht, meet u de weerstand ervan zowel visueel als met behulp van een ohmeter. Zorg ervoor dat de weerstand van de aarding lager is dan 4 Ω.

3. Elektriciteitslekken (worden tijdens het proefdraaien gecheckt)

Tijdens het proefdraaien, nadat de installatie is beëindigd, kan de monteur een elektrosonde en een multimeter gebruiken om te controleren of er elektriciteitslekken zijn. Schakel de unit onmiddellijk uit indien u een lek heeft ontdekt. Zoek de fout en los hem op zodat de unit weer correct kan functioneren.

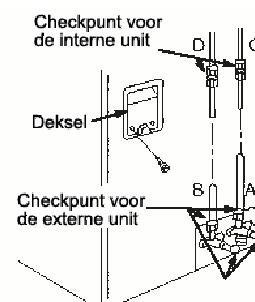
- Gaslek

1. Zeepwatermethode:

Breng zeepwater of een neutrale vloeibare detergent aan op de verbindingen tussen de interne en externe unit met behulp van een zachte kwast om te checken of er lekken zijn op de aansluitingspunten van de leidingen. Indien er luchtbelletjes worden gevormd is er een lek.

2. Lekdetector

Gebruik een lekdetector om de checken of er gasverlies is.



Figuur 25

BELANGRIJK

A: Verpakte lage klep

B: verpakte hoge klep

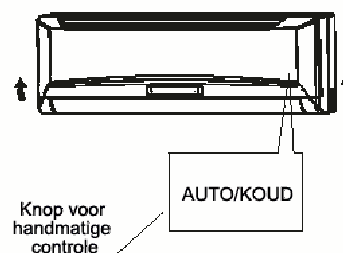
C en D zijn uiteinden van de aansluiting van de interne unit.

PROEFDRAAIEN

Voer deze test uit nadat u heeft gecheckt of er gaslekken zijn en de elektrische veiligheid kan worden gegarandeerd.

Het proefdraaien moet tenminste 30 minuten duren.

1. Open het paneel en til het op tot het open blijft staan. Duw het niet verder omhoog wanneer u ziet dat het klikt.
2. Druk tweemaal op de knop van de handbediening tot het controlelampje van inbedrijfstelling oplicht; de unit zal dan werken in de modus gedwongen koeling.
3. Check of alle functies correct werken tijdens de test. Controleer vooral of het water vrij kan stromen door de waterafvoer van de interne unit.
4. Druk nogmaals op de handmatige schakelaar om de test te beëindigen. Het lampje van inbedrijfstelling dooft en de unit wordt uitgeschakeld.



BELGIUM :
LUXEMBOURG :

LENNOX BENELUX N.V./S.A.
tél. : +32 3 633 30 45
fax : +32 3 633 00 89
e-mail : info.be@lennoxbenelux.com

CZECH REPUBLIC :

JANKA LENNOX a.s.
tél. : +420 2 510 88 111
fax : +420 2 579 10 393
e-mail : janka@janka.cz

FRANCE :

LENNOX FRANCE
tél. : +33 1 64 76 23 23
fax : +33 1 64 76 35 75
e-mail : marketing.france@lennoxfrance.com

GERMANY:

LENNOX DEUTSCHLAND GmbH
tél. : +49 69 42 09 79 0
fax : +49 69 42 09 79 40
e-mail : info.de@lennoxdeutschland.com

NETHERLANDS :

LENNOX BENELUX B.V.
tél. : +31 33 2471 800
fax : +31 33 2459 220
e-mail : info@lennoxbenelux.com

POLAND :

LENNOX POLSKA Sp. z o.o.
tél. : +48 22 832 26 61
fax : +48 22 832 26 62
e-mail : info@lennoxpolka.pl

PORTUGAL :

LENNOX PORTUGAL LDA.
tél. : +351 22 998 33 70
fax : +351 22 998 33 79
e-mail : info@lennoxportugal.com

RUSSIA :

LENNOX DISTRIBUTION MOSCOW
tél. : +7 095 933 29 55
fax : +7 095 926 56 50
e-mail : lennox.dist.moscow@co.ru

SLOVAKIA :

LENNOX SLOVENSKO s.r.o.
tél. : +421 7 44 87 19 27
fax : +421 7 44 88 64 72
email : lennox.slovensko@lennox.sk

SPAIN:

LENNOX REFAC S.A.
tél. : +34 915 40 18 10
fax : +34 915 42 84 04
e-mail : marketing@lennox-refac.com

UKRAINE :

LENNOX DISTRIBUTION KIEV
tél. : +380 44 461 87 75
fax : +380 44 461 87 75
e-mail : lennoxua@i.kiev.ua

**UNITED KINGDOM,
IRELAND:**

LENNOX INDUSTRIES Ltd
tél. : +44 1604 669100
fax : +44 1604 669150
e-mail : ukmarketing@lennoxind.com

**OTHER EUROPEAN COUNTRIES,
AFRICA,
MIDDLE-EAST :**

LENNOX DISTRIBUTION
tél. : +33 4 72 23 20 14
fax : +33 4 72 23 20 28
e-mail : marketing@lennoxdist.com



LENNOX®

www.lennox europe.com