

INSTALLATION MANUAL



PROVIDING **GLOBAL SYSTEM** SOLUTIONS

ENGLISH

ESPAÑOL

FRANÇAIS

DEUTSCH

NEDERLANDS

PORTUGUÊS

RELAX
SIZE 09-12-18

ECO RELAX
size 09-12-18



DEUTSCH

INHALT

SICHERHEITSVORKEHRUNGEN	2
INSTALLATION DES AUßEN- UND INNENGERÄTS	3
INSTALLATIONSANWEISUNGEN	5
ELEKTRIK	9
ENTLÜFTUNG	11
PROBEBETRIEB	13

WARNUNG

**Das Gerät nicht selbst installieren,
entfernen und neu installieren.**

- Ein falsche Installation führt zum Entweichen von Wasser, Stromschlag oder Brand. Wenden Sie sich für die Installation an einen autorisierten Händler oder Fachmann. Beachten Sie, dass Fehler aufgrund einer falschen Installation nicht von der Garantie übernommen werden.
- Das Gerät muss an einem gut zugänglichen Ort installiert werden. Alle ggf. anfallenden zusätzlichen Kosten für Spezialgeräte zur Wartung des Geräts sind vom Kunden zu tragen.

SICHERHEITSVORKEHRUNGEN

Folgende Punkte sollten aus Sicherheitsgründen immer beachtet werden:

- Lesen Sie die folgenden Warnhinweise, bevor Sie die Klimaanlage installieren.
- Beachten Sie die angegebenen Vorsichtsmaßnahmen, weil sie wichtige Hinweise für Ihre Sicherheit beinhalten.
- Bewahren Sie diese Anweisung nach dem Lesen zusammen mit der Gebrauchsanweisung an einem gut zugänglichen Ort auf, damit sie später schnell zur Hand sind.

△ WARNHINWEISE

Installieren Sie das Gerät nicht selbst.

- Eine falsche Installation kann Verletzungen durch Brand, Stromschlag, einen Ausfall des Gerätes oder das Entweichen von Wasser zur Folge haben. Wenden Sie sich an Ihren Händler oder an einen Installateur.

Führen Sie die Installation sicher und unter Beachtung der Installationsanweisungen durch.

- Eine falsche Installation kann Verletzungen durch Brand, Stromschlag, einen Ausfall des Gerätes oder das Entweichen von Wasser zur Folge haben.

Installieren Sie das Gerät sicher an einer Stelle, die dem Gewicht des Geräts standhält.

- Wenn das Gerät an einer nicht genügend starken Stelle installiert wird, kann das Gerät beim Fallen Verletzungen verursachen.

Nehmen Sie die elektrische Installation gemäß dem Handbuch vor und stellen Sie sicher, dass Sie einen Schaltkreis nutzen, an dem keine anderen Geräte angeschlossen sind.

- Wenn die Leistung des Stromkreislaufs nicht ausreichend ist oder die elektrische Installation unvollständig ist, kann ein Brand oder ein Stromschlag verursacht werden.

Nutzen Sie zur Anbringung des Innen- und Außengerätes die empfohlenen Kabel und befestigen Sie sie gut an den Verbindungen des Klemmbretts, damit die Beanspruchung der Kabel nicht auf diese Abschnitte übertragen wird.

- Eine falsche Installation oder Befestigung kann einen Brand zur Folge haben.

Überprüfen Sie, ob nach abgeschlossener Installation Kühlgas austritt.

Verwenden Sie die gelieferten bzw. angegebenen Teile für die Installation.

- Bei Verwendung beschädigter Teile besteht die Gefahr von Verletzungen durch Brand oder Stromschlag. Außerdem kann das Geräts ausfallen.

Befestigen Sie die Abdeckung der Elektrik am Innengerät und die Bedientafel sicher am Außengerät.

- Wenn die Abdeckung der Elektrik für das Innengerät und/oder die Bedientafel des Außengeräts nicht sicher befestigt wurden, kann ein Brand oder ein Stromschlag durch Rauchbildung, Wasser etc. verursacht werden.

△ VORSICHTSMAßNAHMEN

Installieren Sie das Gerät nicht an einem Ort, an dem entzündliches Gas austritt.

- Wenn Gas austritt und sich im Bereich um das Gerät ansammelt, kann es zu einer Explosion kommen.

Nehmen Sie die Entwässerung/ Rohrverlegung gemäß der Installationsanweisung vor.

- Bei einer mangelhaften Entwässerung/ Rohrverlegung kann Wasser aus dem Gerät austreten. Hierdurch können u. U. Haushaltsgegenstände durchnässt oder beschädigt werden.

INSTALLATION DES AUßEN- UND DES INNENGERÄTS

Bitte lesen Sie die folgenden Hinweise vollständig durch und beachten Sie die Anleitung Schritt für Schritt.

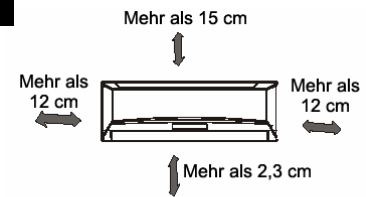


Abb. 1

Innengerät

- Setzen Sie das Innengerät weder Hitze noch Wasserdampf aus.
- Wählen Sie einen Platz, an dem sich keine Hindernisse vor oder um das Gerät befinden.
- Achten Sie darauf, dass das Kondenswasser gut abgeleitet werden kann.
- Nicht in der Nähe eines Eingangs installieren.
- Sorgen Sie dafür, dass links und rechts vom Gerät mehr als 12 cm Platz frei ist.
- Nutzen Sie einen Metalldetektor, um eventuelle Metalle aufzuspüren. Andernfalls könnte die Wand beschädigt werden.
- Für eine möglichst gute Dämpfung der Vibration und der Geräusche ist ein Rohrlauf von mindestens 3 m erforderlich.
- Das Innengerät sollte mindestens 2,3 m über dem Boden installiert werden.
- Das Innengerät sollte so installiert werden, dass mindestens 15 cm Platz bis zur Decke sind.
- Bei Veränderungen der Rohrlänge muss ggf. die Kühlmittelmenge entsprechend abgestimmt werden.

Außengerät

- Wenn über der Tür nach außen eine Markise angebracht ist oder Regen zu vermeiden, sorgen Sie dafür, dass die Absaugung behindert wird.
- Achten Sie darauf, dass hinter Gerät und links vom Gerät jeweils mehr als 30 cm Platz frei ist. Vor dem Gerät sollten mehr als 200 cm Platz sein, und an der Anschlussseite (rechts) mehr als 60 cm.
- Achten Sie darauf, dass sich keine Tiere oder Pflanzen am Lufteinzug oder -auslass befinden.
- Bedenken Sie das Gewicht der Klimaanlage und wählen Sie einen Ort, der weder geräusch- noch vibrationsempfindlich ist.
- Wählen Sie den Platz so, dass die warme Luft und die Geräusche der Klimaanlage die Nachbarn nicht stören.

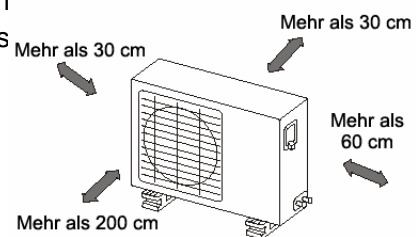


Abb. 2

Installation auf dem Dach:

- Wenn das Außengerät auf einem Dach installiert wird, achten Sie darauf, dass es eben steht. Sorgen Sie dafür, dass die Dachträger und die Befestigungsmethode für den Ort des Gerätes angemessen sind.
- Halten Sie die lokalen Vorschriften zur Anbringung von Geräten auf Dachflächen ein.
- Wenn das Außengerät auf einem Dach oder an einer Außenwand installiert wird, kann dies zu vielen Geräuschen und Vibrationen hervorrufen. Zudem wird die Wartung erschwert.

Lieferteile

Nummer	Name des Zubehörs		Anzahl	
1	Montageplatte		1	
2	Befestigungsdübel		8	
3	Blechschrabe A ST3.9X25		8	
4	Dichtung		1	
5	Abflussdichtung		1	
6	Anschlussrohrsatz	Flüssigseite	Φ 6,35	Selbst zu erwerbende Teile
		Gasseite	Φ 9,53 (< 12000 Btu/h Modell)	
			Φ 12,7 (≥ 12000 Btu/h Modell)	
7	Fernbedienung		1	
8	Blechschrabe B ST3.9X10		2	
9	Fernbedienungshalterung		1	

Anmerkung: Außer den o.g. mitgelieferten Teilen müssen Sie alle anderen Teile, die Sie für die Installation benötigen, selbst kaufen.

VORSICHT

- Sorgen Sie dafür, dass links und rechts vom Innengerät mehr als 12 cm Platz frei ist. Das Innengerät sollte so installiert werden, dass mindestens 15 cm Platz bis zur Decke frei bleibt.
- Sie einen Metalldetektor, um eventuelle Metalle aufzuspüren. Andernfalls könnte die Wand beschädigt werden.
- Für eine möglichst gute Dämpfung der Vibration und der Geräusche ist ein Rohrlauf von mindestens 3 m erforderlich. Das Innengerät sollte mindestens 2,3 m über dem Boden installiert werden.
- Zwei der Richtungen A, B oder C dürfen nicht versperrt sein.

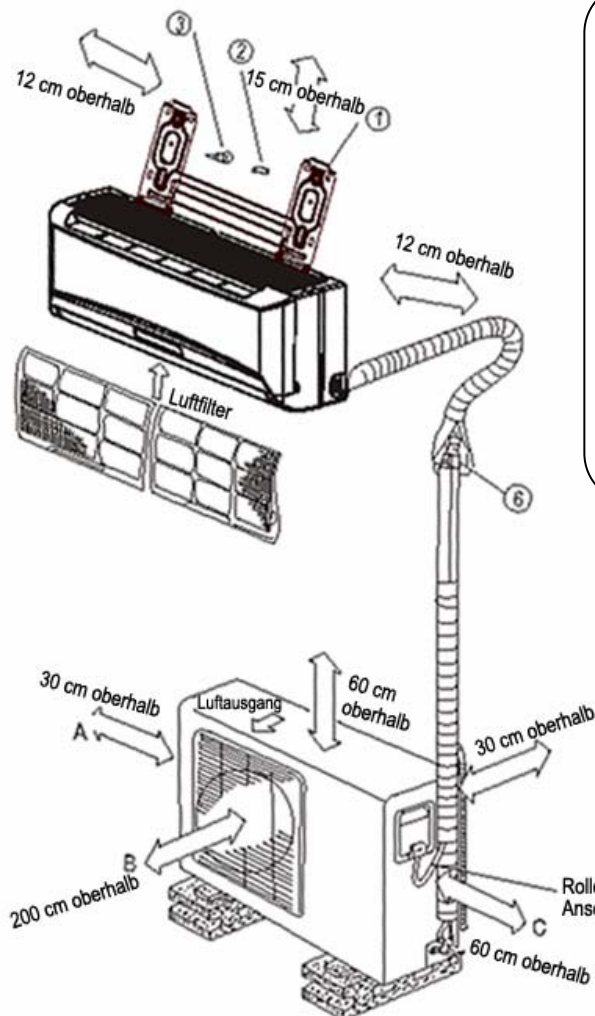
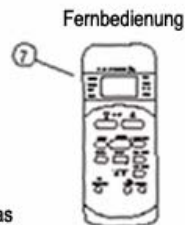


Abb. 3



- Diese Abbildung dient lediglich der Veranschaulichung.
- Kupferleitungen müssen unabhängig isoliert werden.

INSTALLATION DES INNENGERÄTS

1. Bringen Sie die Montageplatte an.

1. Bringen Sie die Montageplatte horizontal an tragenden Teilen der Wand an, so dass genügend Platz um die Platte herum frei bleibt.
2. Wenn die Wand aus Ziegeln, Beton o.ä. Material besteht, bohren Sie acht (8) Löcher mit einem Durchmesser von 5 mm in die Wand. Fügen Sie die Befestigungsdübel für die entsprechenden Einbauschrauben ein.
3. Befestigen Sie die Montageplatte mit acht (8) Schrauben vom Typ „A“ an der Wand.

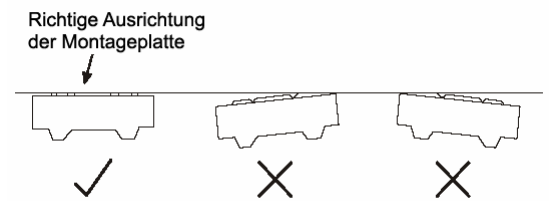


Abb. 4

Anmerkung:

Berücksichtigen Sie bei der Anbringung der Montageplatte und beim Bohren der Wandlöcher die jeweilige Wandstruktur und die entsprechenden Montagepunkte an der Platte.

(Die Maße sind, wenn nicht anders angegeben, in „mm“ zu verstehen.)

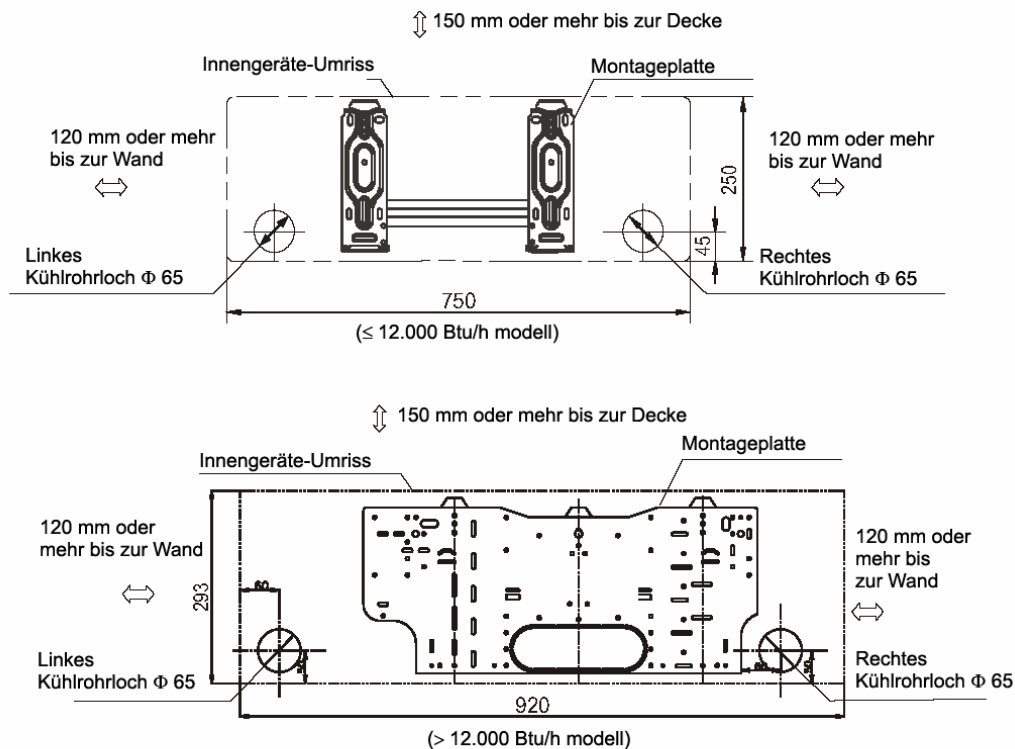


Abb. 5

2. Bohren Sie ein Loch in die Wand.

1. Legen Sie die Lochpositionen nach dem Schaubild in Abb. 5 fest. Bohren Sie ein (1) Loch (Φ 65 mm), das leicht nach außen geneigt ist.
2. Nutzen Sie stets einen Führungskanal, wenn Sie Metallgitter, Metallplatten o.ä. durchbohren.

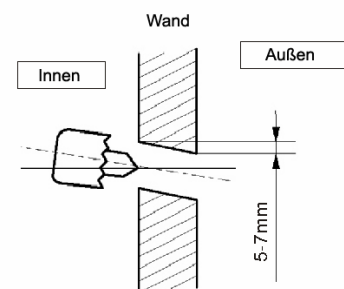


Abb. 6a

3. Installation des Anschlussrohrs und des Drainageschlauchs

Drainageschlauch

1. Verlegen Sie den Drainageschlauch so, dass er nach unten hängt. Installieren Sie den Schlauch keinesfalls wie unten dargestellt.



Abb. 6b

2. Wenn Sie einen Verlängerungsschlauch anbringen, isolieren Sie den Anschluss der Verlängerung mit einer Schutzhülse und lassen Sie den Drainageschlauch nicht durchhängen.

Anschlussrohr

1. Entfernen Sie die rechte oder linke Abdeckung von der Seitenwand, je nachdem, ob das Rohr rechts oder links angeschlossen werden soll.
 - Erklären Sie den Kunden, dass die Rohrabdeckung aufbewahrt werden sollte, für den Fall, dass die Klimaanlage einmal an einem anderen Ort angebracht wird.
2. Für den Anschluss des Rohrs hinten rechts oder hinten links, gehen Sie wie in der Abbildung dargestellt vor. Knicken Sie das Anschlussrohr so, dass es maximal 43 mm von der Wand verlegt wird.
3. Befestigen Sie das Ende des Anschlussrohrs. (Für die Befestigung der Verbindung s. unter KÜHLMITTELROHRANSCHLUSS)



Abb. 7

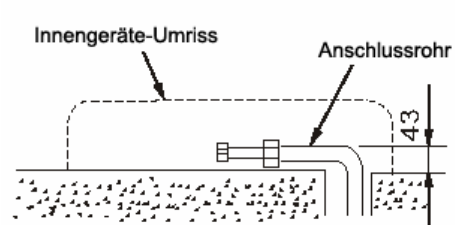


Abb. 8

4. Installation des Innengeräts

1. Führen Sie die Rohrleitungen durch das Loch in der Wand.
2. Hängen Sie die Haltepratze an der Hinterseite des Innengerätes in den oberen Haken der Montageplatte und bewegen Sie das Innengerät seitwärts, um zu prüfen, ob es sicher eingehakt ist.
3. Die Rohre lassen sich einfach verlegen, indem man das Innengerät mit dem Polstermaterial, das sich zwischen dem Gerät und der Wand befindet, anhebt. Entfernen Sie das Material nach dem Verlegen der Rohre.
4. Schieben Sie das Unterteil des Innengeräts an der Wand hoch. Bewegen Sie es dann zu den Seiten und nach oben und unten, um zu überprüfen, ob es sicher festgehakt ist.

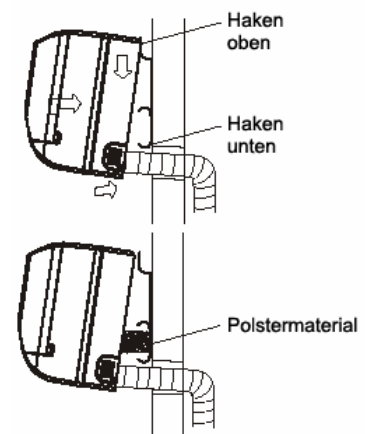


Abb. 9

5. Rohrverlegung

Binden Sie die Rohre, das Anschlusskabel und den Drainageschlauch mit einem Band zusammen, wie in Abb. 10 dargestellt.

- Das an der Rückseite des Innengeräts ablaufende Kondenswasser wird in einem Behälter gesammelt und durch ein Rohr aus dem Zimmer geleitet. Verwenden Sie diesen Behälter nicht zu anderen Zwecken.

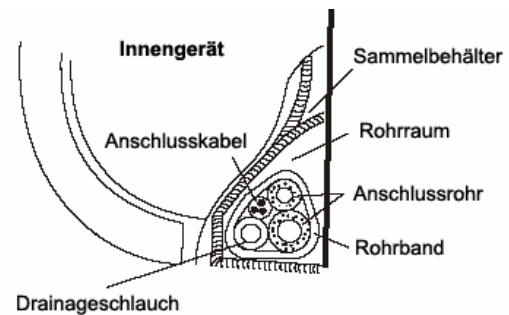


Abb. 10

VORSICHT

- Schließen Sie zunächst das Innen- und danach das Außengerät an.
- Lassen Sie die Rohre nicht aus der Hinterseite des Innengerätes herausragen.
- Achten Sie darauf, dass der Drainageschlauch nicht durchhängt.
- Isolieren Sie beide Hilfsrohre thermisch.
- Achten Sie darauf, dass sich der Drainageschlauch an der niedrigsten Seite des Bündels befindet. Wenn er sich oben befindet, kann dies dazu führen, dass die Ablaufwanne im Gerät überläuft.
- Niemals das Stromkabel mit einem anderen Kabel kreuzen oder verschlingen.
- Der Drainageschlauch muss nach unten geneigt sein, damit das Kondenswasser reibungslos herauslaufen kann.

INSTALLATION DES AUßENGERÄTES

Vorsichtsmaßnahmen für die Installation des Außengerätes

- Installieren Sie das Außengerät auf einer festen Unterlage, um starken Lärm und Vibrationen zu vermeiden.
- Orientieren Sie das Abluftgebläse so, dass der Luftstrom nicht behindert wird.
- Falls der Installationsort starkem Wind ausgesetzt ist, wie z.B. am Meer, sorgen Sie dafür, dass der Ventilator richtig funktioniert, indem Sie das Gerät längs entlang der Mauer aufstellen oder Windleitbleche nutzen.
- **Stellen Sie das Gerät insbesondere in windigen Gegenden so auf, dass es möglichst wenig Wind abbekommt.**
- Wenn das Gerät aufgehängt werden soll, muss die Montagestütze die entsprechenden Übersicht angegebenen technischen Anforderungen erfüllen. Die Installationswand sollte aus festen Ziegeln, Beton oder einem vergleichbaren Baumaterial bestehen. Andernfalls muss die Wand verstärkt werden. Die Verbindung zwischen Stütze und Wand und zwischen Stütze und Klimaanlage muss fest, stabil und zuverlässig sein.
- **Stellen Sie sicher, dass der Luftstrom nicht blockiert wird.**

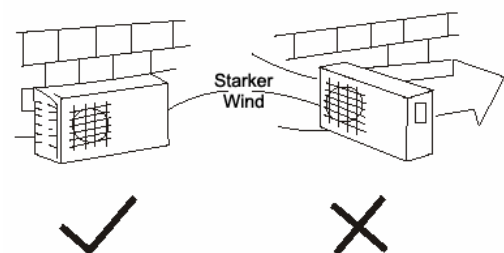


Abb. 11

Anbringung des Außengerätes

- Befestigen Sie das Außengerät mit einer Schraube und einer Mutter (10 oder 8) fest und horizontal an einer Betonunterlage oder einer festen Platte.

Modell	A (mm)	B (mm)
< 12.000 Btu/h	458	250
≥ 12.000 Btu/h	548	266
	548	276

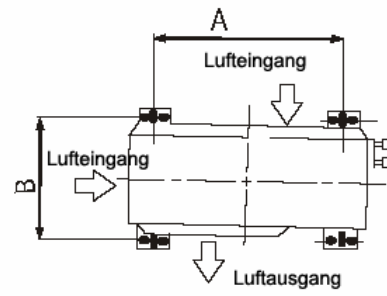


Abb. 12

Installation der Abflusssichtung

Fügen Sie die Abflusssichtung in den Bogen des Drainageschlauchs. Legen Sie die Dichtung in das Loch der Wanne des Außengerätes und drehen Sie sie um 90°, um die Anordnung zu befestigen. Verbinden Sie die Abflusssichtung mit einem Verlängerungsschlauch (selbst erworben), falls das Wasser im Heizungsbetrieb aus dem Außengerät läuft.



Abb. 13

KÜHLROHRANSCHLUSS

1. Aufweiten

Einer der Hauptgründe für das Auslaufen von Kühlflüssigkeit sind Fehler beim Aufweiten der Rohre. Gehen Sie zum Aufweiten wie folgt vor:

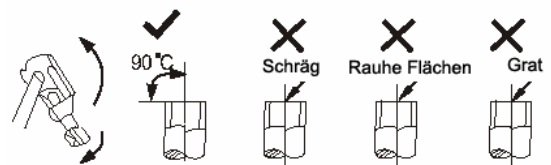


Abb. 14

A: Zuschneide der Rohre und Kabel

1. Nutzen Sie dazu das mitgelieferte Zubehör oder selbst gekaufte Rohre.
2. Messen Sie den Abstand zwischen dem Innen- und dem Außengerät.
3. Schneiden Sie die Rohre etwas länger als den gemessenen Abstand zurecht.
4. Lassen Sie das Kabel 1,5 m länger als das Rohr.

B: Entfernung der Grate

1. Entfernen Sie alle Grate an der Schnittfläche des Rohrs.
2. Halten Sie das Ende des Kupferrohrs beim Entfernen der Grate nach unten, damit keine Späne in das Rohr gelangen.

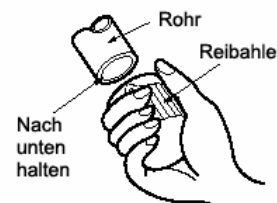


Abb. 15

C: Einsetzen der Mutter

Entfernen Sie die Aufweitmutter am Innen- und Außengerät und bringen Sie sie nach dem Entfernen der Grate am Rohr an. (Ein Anbringen nach dem Aufweiten ist nicht mehr möglich.)

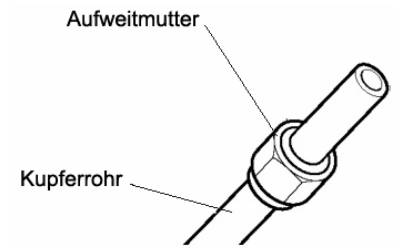


Abb. 16

D: Aufweiten

Spannen Sie das Kupferrohr fest in eine Form mit den unten angegebenen Maßen ein.

Außendurchmesser (mm)	A (mm)	
	Max.	Min.
Φ 6,35	1,3	0,7
Φ 9,53	1,6	1,0
Φ 12,7	1,8	1,0

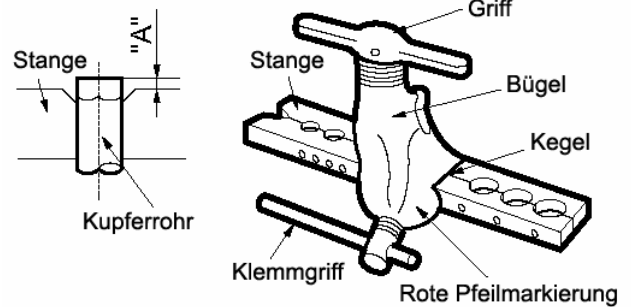


Abb. 17

Festziehen des Anschlusses

- Richten Sie die Rohrmitte aus.
- Ziehen Sie die Aufweitmutter so gut wie möglich von Hand fest und ziehen Sie den Rest mit einem Schrauben- bzw. einem Drehmomentschlüssel fest, wie in der Abbildung dargestellt.

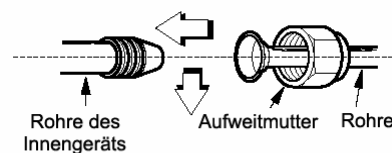


Abb. 18

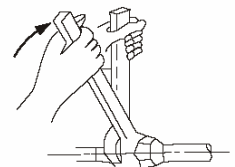


Abb. 19

VORSICHT

- Wenn Sie zu stark anziehen, kann die Mutter je nach Installationsbedingungen brechen!

Außendurchmesser	Anzugsmoment (Ncm)	Zusätzliches Drehmoment (Ncm)
Φ 6.35	1570 (160kgf/cm)	1960 (200kgf/cm)
Φ 9.53	2940 (200kgf/cm)	3430 (200kgf/cm)
Φ 12.7	4900 (200kgf/cm)	5390 (200kgf/cm)

ELEKTRIK

Sicherheitshinweise zur Elektrik für die Erstinstallation

1. Wenn die Stromversorgung ein ernsthaftes Sicherheitsproblem darstellt, sollten die Techniker es ablehnen, die Klimaanlage zu installieren, bis das Problem behoben ist, und dies dem Kunden erklären.
2. Die Netzspannung sollte 90 – 110% der Nennspannung betragen.
3. Der Kriechschutz und der Hauptschalter, dessen Leistung das 1,5-fache der maximalen Stromstärke des Gerätes betragen muss, sollten im Stromkreis installiert werden.
4. Stellen Sie sicher, dass die Klimaanlage gut geerdet ist.
5. Richten Sie sich beim Kabelanschluss nach dem Schaltbild, das an der Plakette des Außengerätes angebracht ist.
6. Alle Kabel müssen die örtlichen und landesweiten Elektrovorschriften erfüllen und von entsprechend ausgebildeten und erfahrenen Elektrikern installiert werden.
7. Für diese Klimaanlage sind ein Abzweigkreis und eine eigene Steckdose vorzusehen. Für die empfohlenen Kabelgrößen und Sicherungen s. folgende Tabelle:

Modell	Stromversorgung	Nennstrom (Schalter/Sicherung)	Stromkabel
< 12.000 Btu/h	220-240 V~ 50 Hz.	10 A	1,0/1,5 mm ²
≥ 12.000 Btu/h		16 A	1,5 mm ²

Anmerkung: Die Netzspannung muss mit der Nennspannung der Klimaanlage übereinstimmen.

Anschließen des Kabels an das Innengerät

1. Das Verbindungskabel zwischen Innen- und Außengerät muss vom Typ H07RN-F sein.
2. Heben Sie die Wand des Innengeräts an und entfernen Sie die Schraube. Entfernen Sie nun die Fensterabdeckung.
3. Schließen Sie die Kabel entsprechend der Markierungen an die Anschlüsse an.
4. Isolieren Sie nicht benutzte Kabel mit PVC-Band und legen Sie sie so, dass sie keine elektrischen Teile berühren.

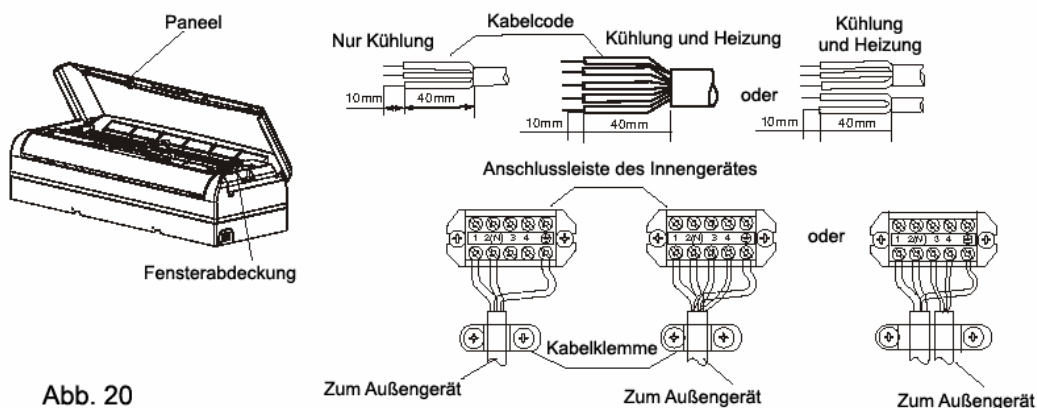


Abb. 20

Anschließen des Kabels an das Außengerät

1. Entfernen Sie die Elektrikabdeckung vom Außengerät.
2. Schließen Sie die Anschlusskabel entsprechend ihren jeweiligen Nummern an der Anschlussleiste des Innen- und Außengeräts an die Anschlüsse an.
3. Damit kein Wasser eindringen kann, lassen Sie das Anschlusskabel, wie in der Abbildung zur Installation des Innen- und Außengerätes dargestellt, durchhängen.
4. Isolieren Sie nicht benutzte Kabel (Leitungen) mit PVC-Band und legen Sie sie so, dass sie keine elektrischen oder metallischen Teile berühren.

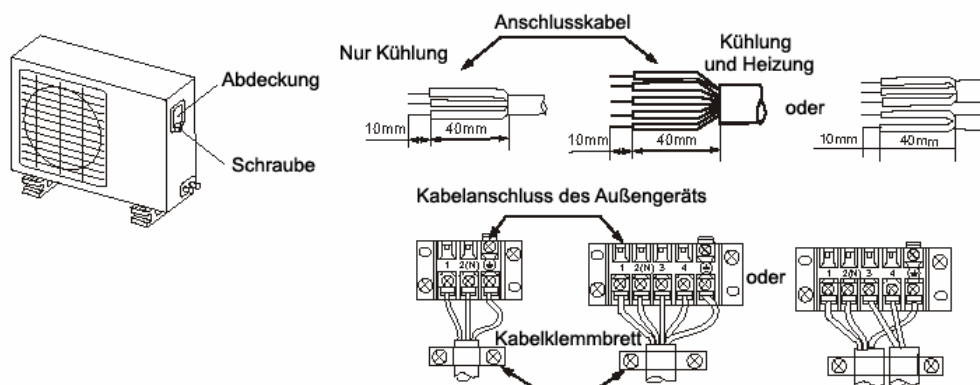


Fig. 21

LUFTABLASEN

Luft und Feuchtigkeit im Kühlsystem haben folgende unerwünschte Folgen:

- Druckanstieg im System
- Anstieg des Betriebsstroms
- Abfall der Kühl- bzw. Heizleistung
- Feuchtigkeit im Kühlkreislauf kann gefrieren und die feinen Rohre blockieren.
- Wasser kann Teile im Kühlsystem zum Rosten bringen.

Daher müssen das Innengerät und die Rohre zwischen Innen- und Außengerät auf undichte Stellen überprüft und werden. Nicht kondensierbare Stoffe und Feuchtigkeit sind aus dem System zu entfernen.

Entlüftung mittels Vakuumpumpe

- Vorbereitung

Überprüfen Sie, dass alle Rohre (an der Flüssigkeits- und an der Gasseite) zwischen dem Innen- und dem Außengerät richtig angeschlossen und alle Kabel für den Probetrieb fertig verlegt sind. Entfernen Sie die Deckel von den Absperrventilen an der Gas- und an der Flüssigkeitsseite des Außengerätes. Achten Sie darauf, dass die Absperrventile an der Gas- und an der Flüssigkeitsseite des Außengerätes geschlossen sind.

- Rohrlänge und Kühlmittelmenge:

Länge des Anschlussrohrs	Entlüftungsmethode	Zusätzliche Kühlmittelzufuhr
Weniger als 5 m	Mittels Vakuumpumpe	
5~10m	Mittels Vakuumpumpe	Flüssigseite: Φ 6,35 (Rohrlänge-5) x 30g

- Wenn Sie das Gerät an einem anderen Ort aufstellen, entlüften Sie das Gerät mit einer Vakuumpumpe.
- Achten Sie darauf, dass das nachgefüllte Kühlmittel stets flüssig ist.

Vorsicht mit dem verpackten Ventil

- Öffnen Sie den Ventilschaft so weit, bis er den Anschlag berührt. Versuchen Sie nicht, ihn weiter zu öffnen.
- Ziehen Sie die Kappe des Ventilschafts mit einem Schraubenschlüssel o.ä. fest.
- Drehmoment Ventilschaftkappe (vgl. Drehmomenttabelle auf der vorhergehenden Seite).

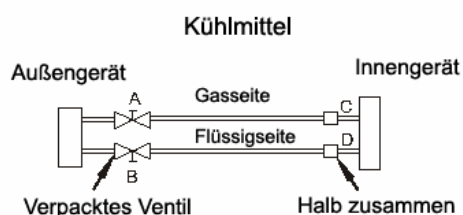


Abb. 22

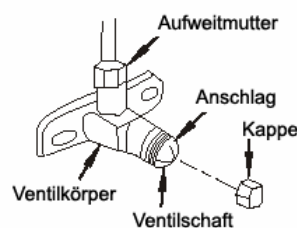


Abb. 23

Einsatz der Vakuumpumpe

(Für den Einsatz des Blockventils s. die entsprechende Gebrauchsanweisung.)

1. Ziehen Sie die Aufweitmuttern A, B, C, D ganz fest und schließen Sie den Ladeschlauch des Blockventils an einen Ladeanschluss des Niederdruckventils an der Gasseite des Rohrs an.
2. Schließen Sie den Ladeschlauchanschluss an die Vakuumpumpe an.
3. Öffnen Sie den unteren Griff des Blockventils vollständig.
4. Betätigen Sie die Vakuumpumpe. Lösen Sie nach der Entleerung die Aufweitungsmutter des Ventils unten an der Gasrohrseite und überprüfen Sie, dass Luft eintritt. (Das Betriebsgeräusch der Vakuumpumpe ändert sich und der Mischungsmesser zeigt 0 anstatt Minus an.)
5. Schließen Sie nach dem Entleeren den unteren Griff des Blockventils und stoppen Sie die Vakuumpumpe.
Entleeren Sie 15 Minuten oder länger und achten Sie darauf, dass der Mischungsmesser -76cmHg ($-1 \times 10^5\text{Pa}$) anzeigt.
6. Drehen Sie den Schaft des verpackten B-Ventils 6-7 Sekunden nach dem Ausströmen des Gases etwa 45° entgegen dem Uhrzeigersinn und ziehen Sie die Aufweitungsmutter wieder fest. Achten Sie darauf, dass der angezeigte Druck etwas höher ist als der Luftdruck.
7. Entfernen Sie den Ladeschlauch vom Niederdruckschlauch.
8. Öffnen Sie die verpackten Ventilschäfte B und A.
9. Ziehen Sie die Kappe des verpackten Ventils gut fest.

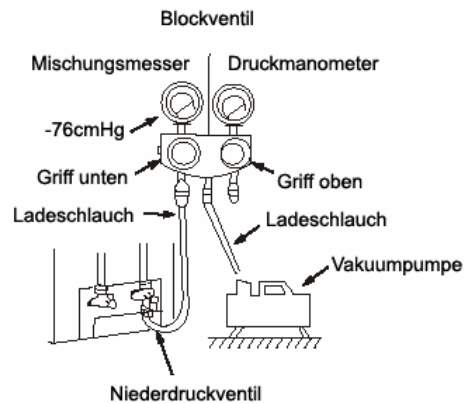


Abb. 24

VORSICHT

Nach Überprüfung der o.g. Installationsbedingungen bereiten Sie die das Verlegen der Kabel wir folgt vor:

- 1) Es muss immer einen eigenen Stromkreis nur für die Klimaanlage geben. Richten Sie sich für das Verkabeln nach dem Schaltbild, das sich an der Innenseite der Steuerabdeckung befindet.
- 2) Die Schrauben, mit denen die Kabel im Gehäuse der Elektroarmaturen festgehalten werden, können sich durch die Vibrationen, denen das Gerät während des Transports ausgesetzt ist, lösen. Überprüfen Sie daher alle Schraubverbindungen und achten Sie darauf, dass sie alle gut festgezogen sind. (Wenn sie locker sitzen, kann es zum Ausbrennen der Kabel kommen.)
- 3) Wählen Sie die Stromquelle aus.
- 4) Vergewissern Sie sich, dass die Stromleistung ausreichend ist.
- 5) Achten Sie darauf, dass die Anlaufspannung auf über 90% der auf dem Typenschild angegebenen Nennspannung gehalten wird.
- 6) Bestätigen Sie, dass die Kabeldicke mit den Angaben zur Stromversorgung übereinstimmt.
- 7) Installieren Sie in nassen oder feuchten Gebieten stets einen Fehlerstromschutzschalter.
- 8) Ein Stromabfall kann folgende Konsequenzen haben:
Vibration eines Magnetschalters mit nachfolgender Beschädigung der Kontaktstelle, Herausspringen der Sicherung, Störung der normalen Überlastungsfunktion.
- 9) In der festen Leitung sollten Möglichkeiten zum Abschalten von der Stromzufuhr vorgesehen sein. Ferner muss ein Abstand von mindestens 3 mm zwischen den Kontakten in jedem aktiven (Phasen-) Leiter geben sein.

PRÜFUNG AUF ELEKTRISCHE SICHERHEIT UND GASAUSTRITTE

- Prüfung auf elektrische Sicherheit

Prüfen Sie die Anlage nach Abschluss der Installation auf elektrische Sicherheit. Gehen Sie dabei wie folgt vor:

1. Isolierter Widerstand
Der isolierte Widerstand muss mehr als $2M\Omega$ betragen.
2. Erdung
Messen Sie den Erdwiderstand optisch und mit einem Erdwiderstandsprüfer. Achten Sie darauf, dass der Erdwiderstand kleiner als 4Ω ist.
3. Prüfung auf Kriechverlust (während des Probetriebs)
4. Während des Probetriebs kann der Installateur eine Stromsonde und ein Vielfachmessgerät einsetzen, um eventuelle Kriechverluste festzustellen. Schalten Sie das Gerät sofort ab, wenn Kriechverluste festgestellt werden.
Überprüfen Sie das Gerät und suchen Sie eine Lösung, bis die Anlage richtig funktioniert.

- Überprüfung auf austretendes Gas

1. Mit Seifenwasser:
Geben Sie mit einer weichen Bürste Seifenwasser oder ein mildes flüssiges Spülmittel auf den Anschluss des Innengeräts bzw. die Anschlüsse des Außengeräts, um zu überprüfen, ob an den Rohranschlusspunkten Gas austritt. Wenn sich Blasen bilden, sind die Rohre undicht.
2. Lecksucher
Verwenden Sie einen Lecksucher, um undichte Stellen aufzuspüren.

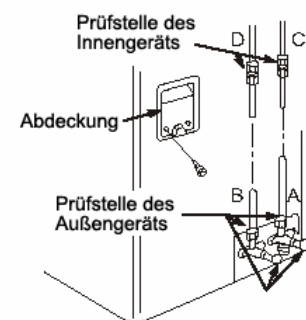


Abb. 25

VORSICHT

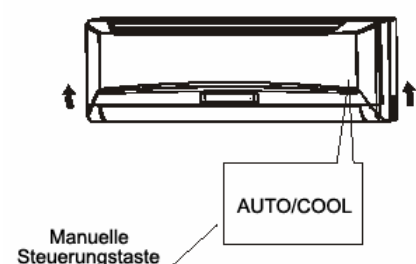
- A: Verpacktes Ventil unten
- B: Verpacktes Ventil oben
- C und D sind die Anschlussenden des Innengeräts

PROBEBETRIEB

Führen Sie nach der Überprüfung auf elektrische Sicherheit und Gasaustritt einen Probetrieb durch.

Der Probetrieb sollte mindestens 30 Minuten andauern.

1. Öffnen Sie die Abdeckung und heben Sie sie an, bis sie einrastet. Heben Sie die Abdeckung nicht weiter an, nachdem Sie das entsprechende Klickgeräusch gehört haben.
2. Drücken Sie die manuelle Steuertaste zweimal, bis die Betriebslampe aufleuchtet. Das Gerät läuft nun im Kühlmodus.
3. Überprüfen Sie während des Probetriebs, ob alle Funktionen gut ansprechen. Überprüfen Sie insbesondere, ob der Wasserablauf des Innengeräts reibungslos funktioniert.
4. Drücken Sie nach Abschluss des Probetriebs erneut auf die manuelle Steuertaste. Die Betriebsanzeige geht aus und das Gerät stoppt den Betrieb.



BELGIUM :
LUXEMBOURG :

LENNOX BENELUX N.V./S.A.
tél. : + 32 3 633 30 45
fax : + 32 3 633 00 89
e-mail : info.be@lennoxbenelux.com

CZECH REPUBLIC :

JANKA LENNOX a.s.
tél. : + 420 2 510 88 111
fax : + 420 2 579 10 393
e-mail : janka@janka.cz

FRANCE :

LENNOX FRANCE
tél. : + 33 1 64 76 23 23
fax : + 33 1 64 76 35 75
e-mail : marketing.france@lennoxfrance.com

GERMANY:

LENNOX DEUTSCHLAND GmbH
tél. : + 49 69 42 09 79 0
fax : + 49 69 42 09 79 40
e-mail : info.de@lennoxdeutschland.com

NETHERLANDS :

LENNOX BENELUX B.V.
tél. : + 31 33 2471 800
fax : + 31 33 2459 220
e-mail : info@lennoxbenelux.com

POLAND :

LENNOX POLSKA Sp. z o.o.
tél. : + 48 22 832 26 61
fax : + 48 22 832 26 62
e-mail : info@lennoxpolka.pl

PORTUGAL :

LENNOX PORTUGAL LDA.
tél. : + 351 22 998 33 70
fax : + 351 22 998 33 79
e-mail : info@lennoxportugal.com

RUSSIA :

LENNOX DISTRIBUTION MOSCOW
tél. : + 7 095 933 29 55
fax : + 7 095 926 56 50
e-mail : lennox.dist.moscow@co.ru

SLOVAKIA :

LENNOX SLOVENSKO s.r.o.
tél. : + 421 7 44 87 19 27
fax : + 421 7 44 88 64 72
email : lennox.slovensko@lennox.sk

SPAIN:

LENNOX REFAC S.A.
tél. : + 34 915 40 18 10
fax : + 34 915 42 84 04
e-mail : marketing@lennox-refac.com

UKRAINE :

LENNOX DISTRIBUTION KIEV
tél. : + 380 44 461 87 75
fax : + 380 44 461 87 75
e-mail : lennoxua@i.kiev.ua

**UNITED KINGDOM,
IRELAND:**

LENNOX INDUSTRIES Ltd
tél. : + 44 1604 669100
fax : + 44 1604 669150
e-mail : ukmarketing@lennoxind.com

**OTHER EUROPEAN COUNTRIES,
AFRICA,
MIDDLE-EAST :**

LENNOX DISTRIBUTION
tél. : + 33 4 72 23 20 14
fax : + 33 4 72 23 20 28
e-mail : marketing@lennoxdist.com



www.lennox europe.com