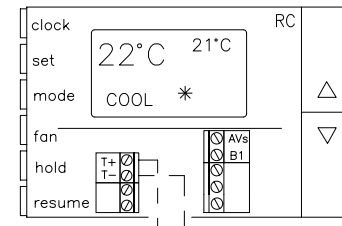
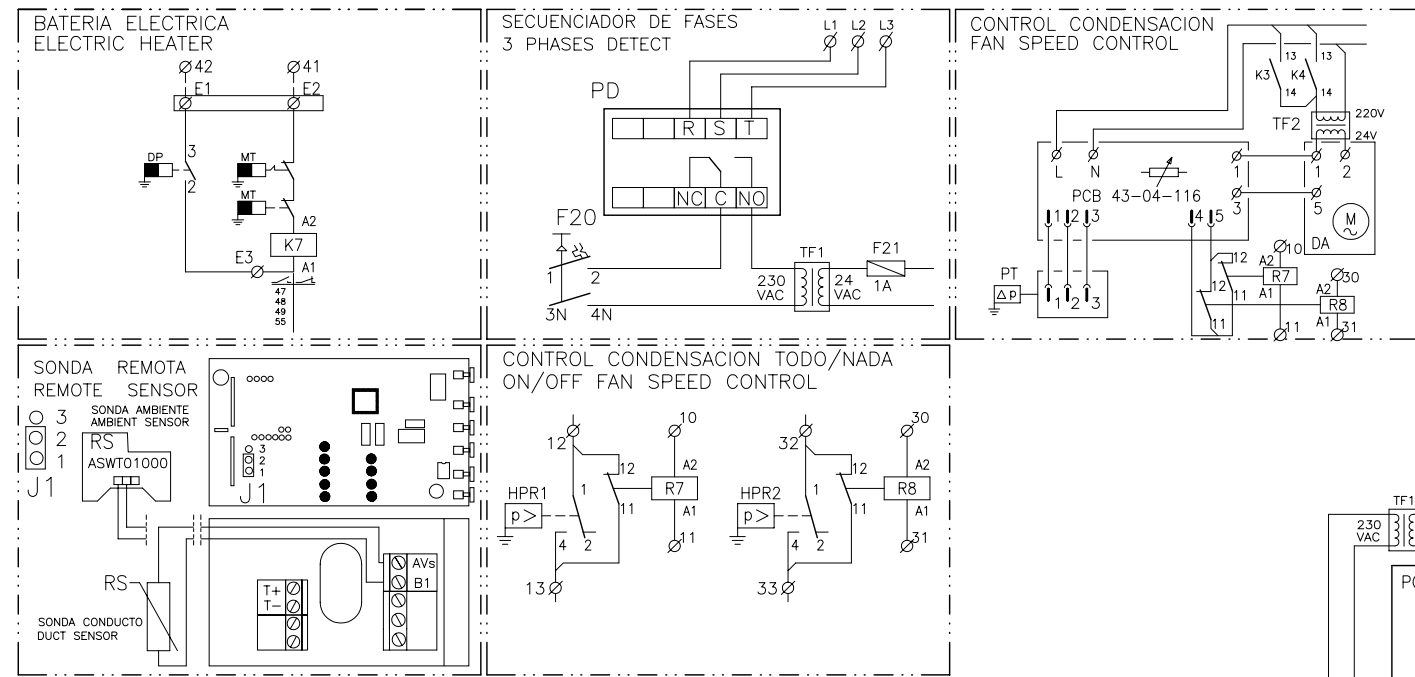
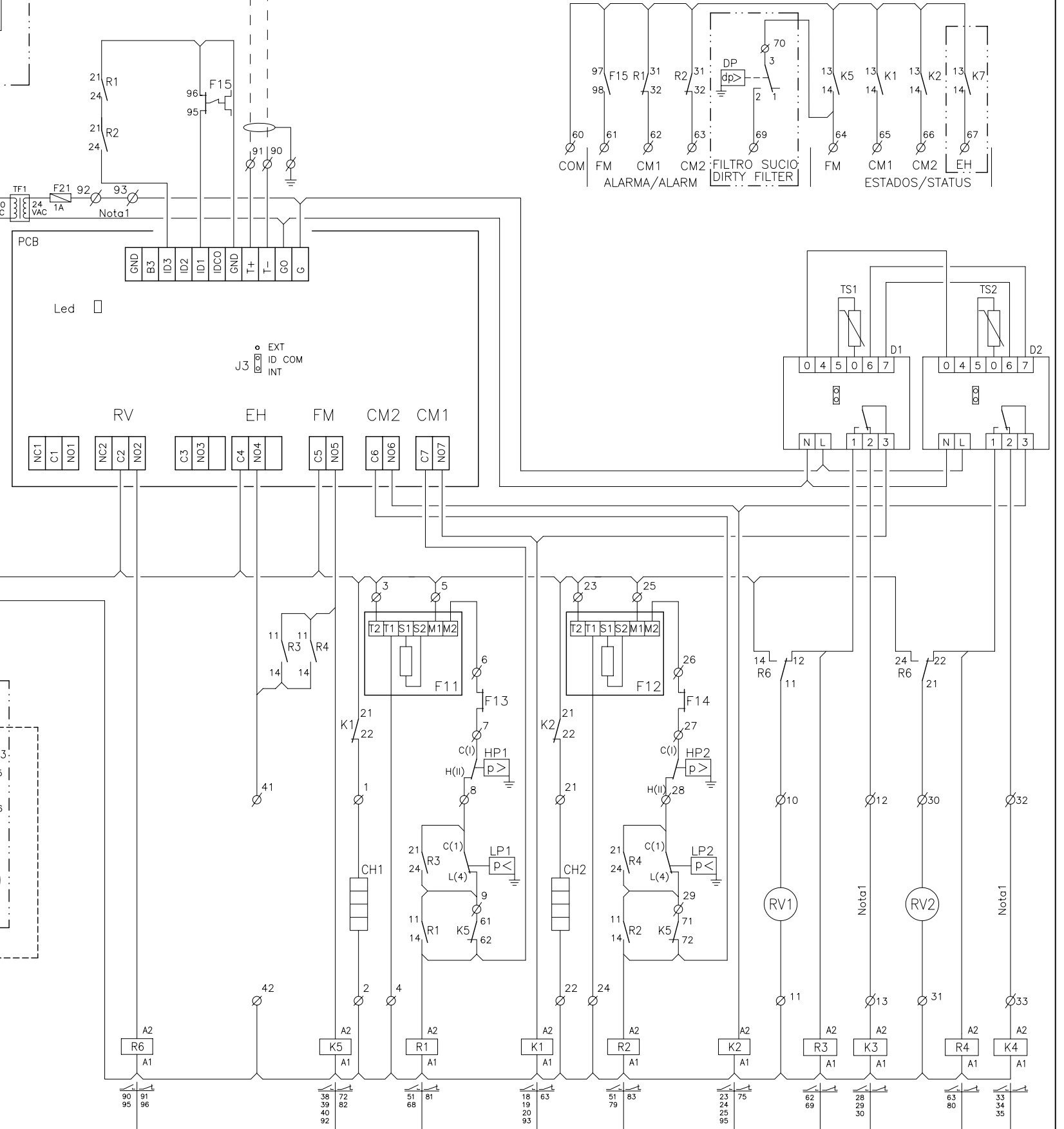
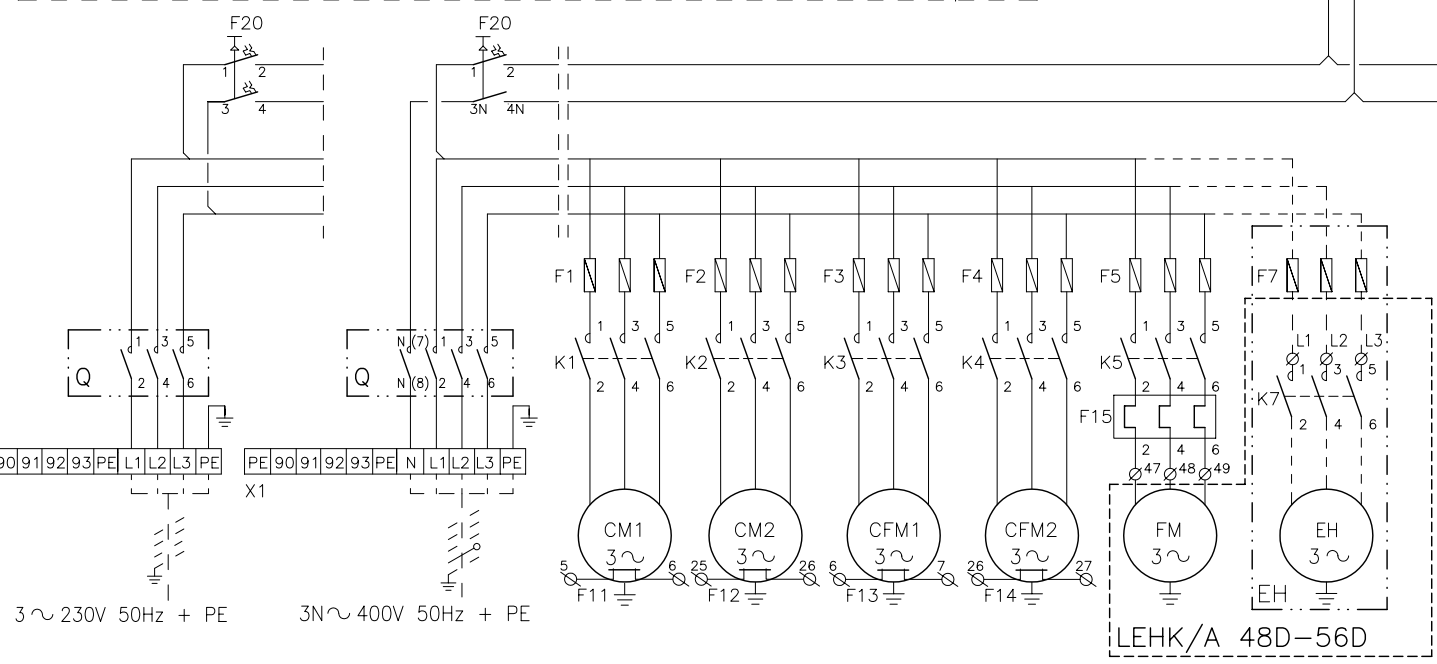
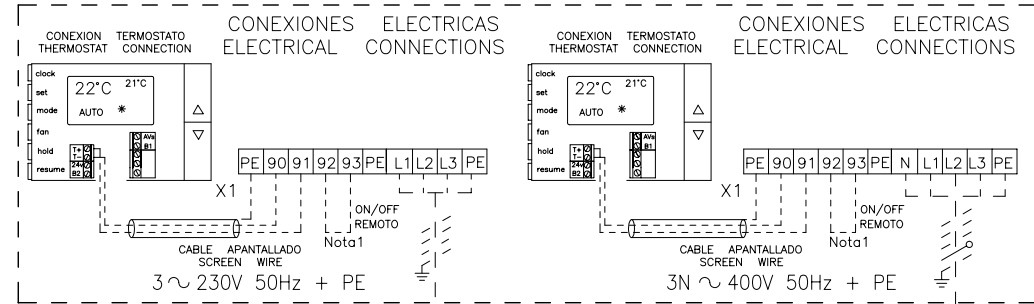


ELEMENTOS OPCIONALES / OPTIONAL ELEMENTS



Nota1: Eliminar puente cuando se instale el opcional  
 Note1: Remove jumper when installing the optional  
 Note1: Enlevez le pont en cas d'installer optional  
 Notiz1: Entfernen sie die jumper falls optional angebrochen ist

CONEXIONES ELECTRICAS / ELECTRICAL CONNECTIONS



Elemento Opcional / Optional Element	-----
A Realizar por el Instalador / To Wire by the Installer	-----
Fusibles / Fuses size	F1 - F2 / F3-F4-F5
230/3/50	2x 3 x 40A / 2x 3 x 40A / 3x 3 x 16A
400/3/50	2x 3 x 20A / 2x 3 x 25A / 3x 3 x 10A