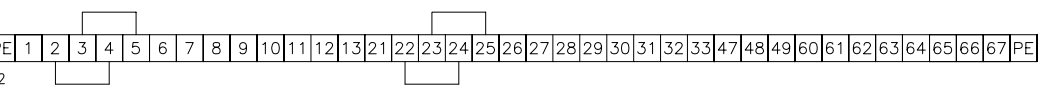
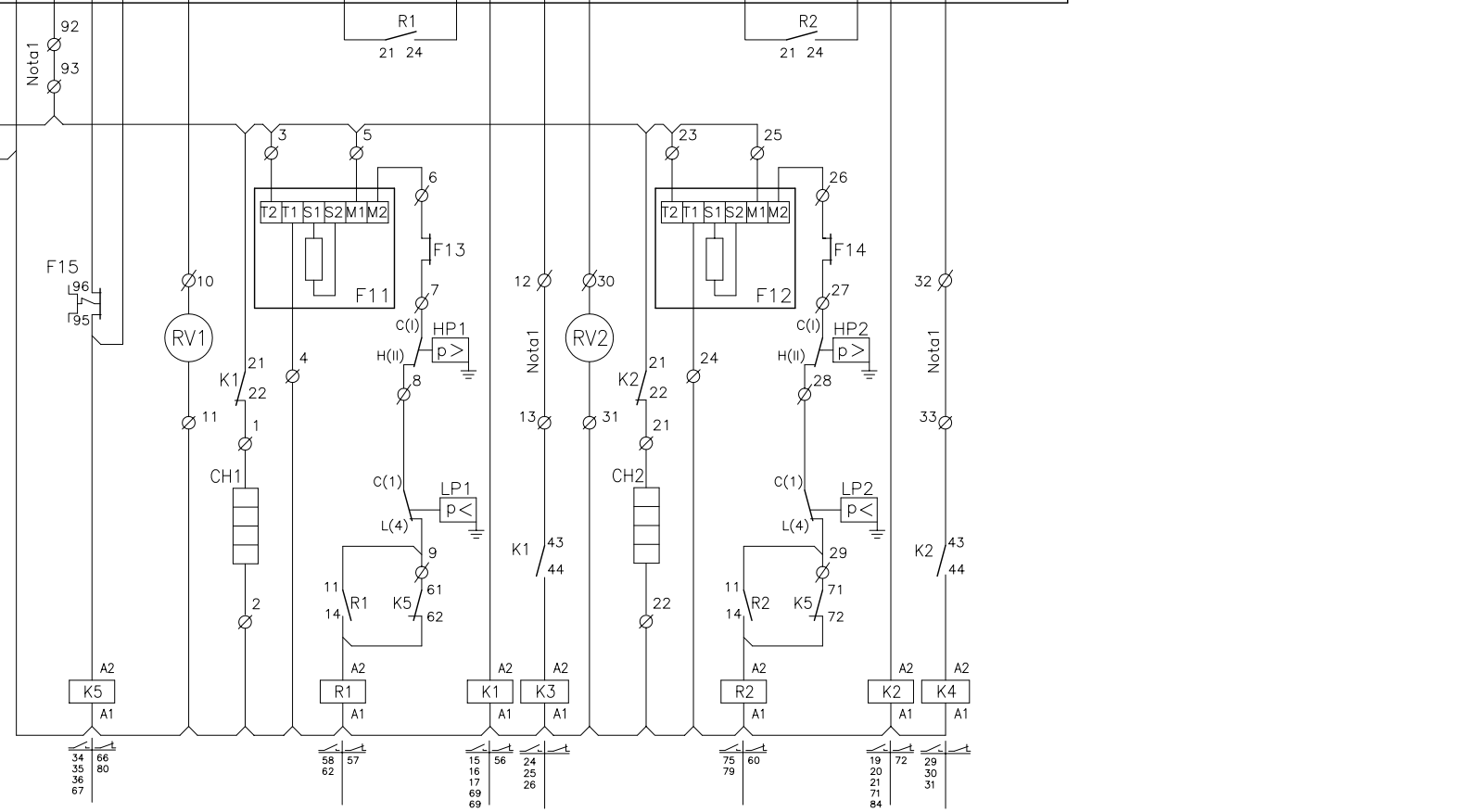
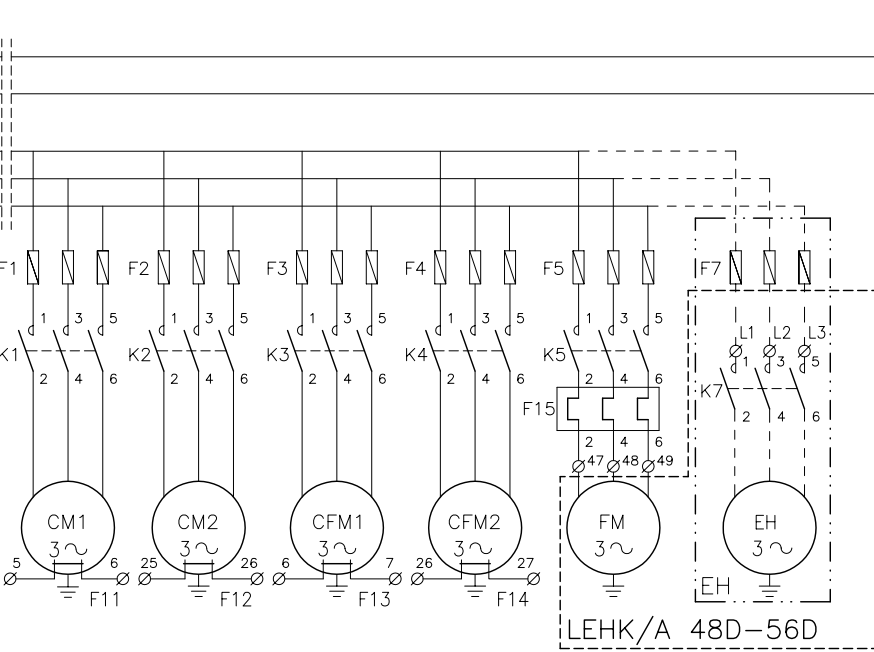
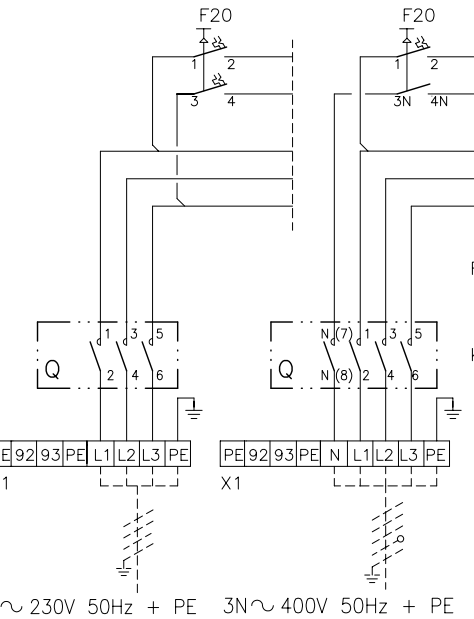
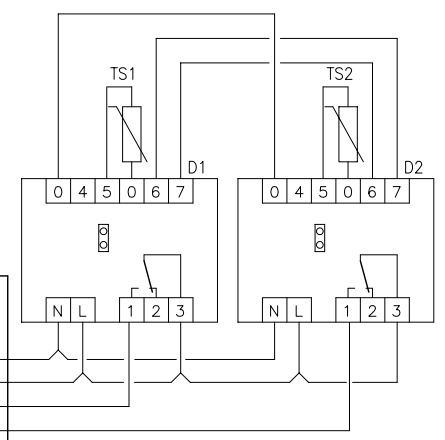
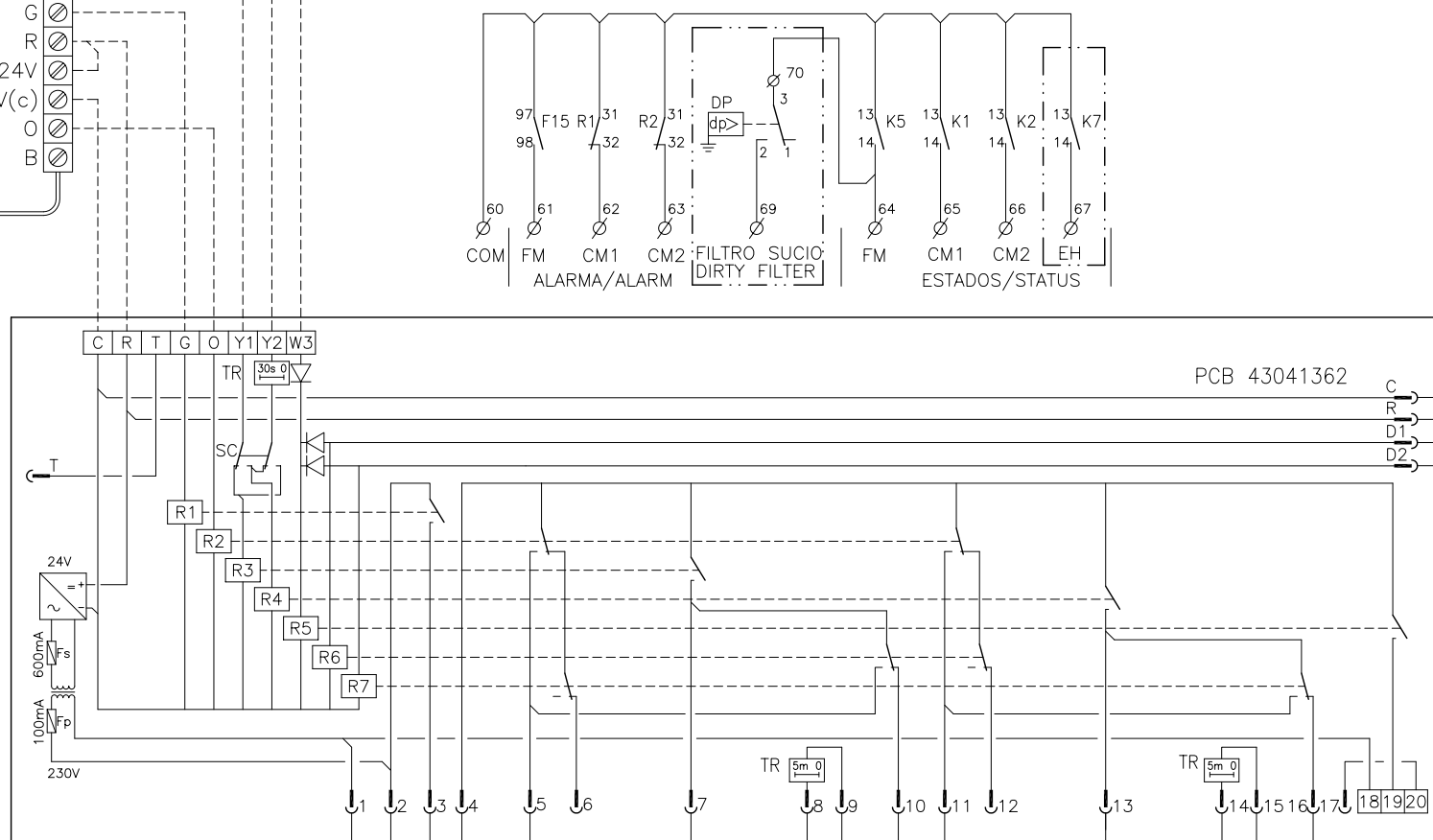
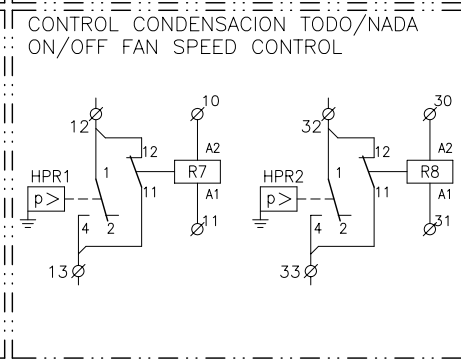
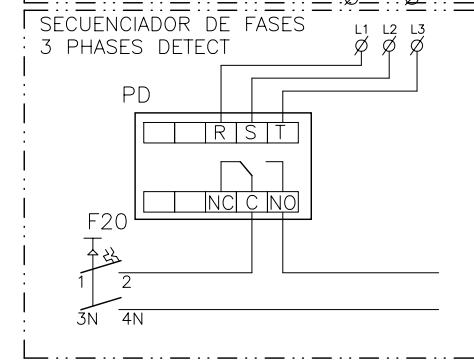
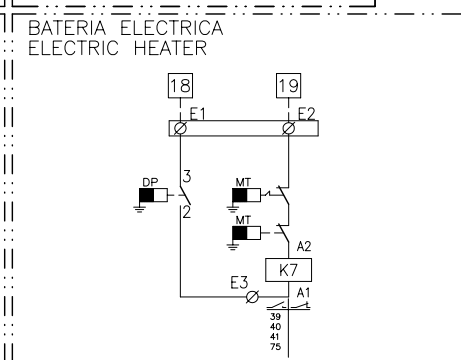
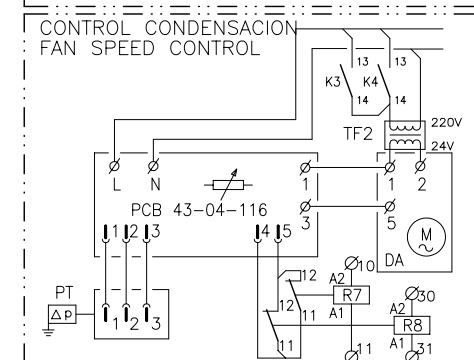


Nota1: Eliminar puente cuando se instale el opcional
 Note1: Remove jumper when installing the optional
 Note1: Enlevez le pont en cas d'installer optional
 Notiz1: Entfernen sie die jumper falls optional angebrochen ist



Elemento Opcional
 Optional Element
 A Realizar por el Instalador
 To Wire by the Installer

Fusibles Fuses size	F1 - F2		F3-F4-F5
	LVHA/K 48D	LVHA/K 56D	
230/3/50	2x 3 x 40A	2x 3 x 40A	3x 3 x 16A
400/3/50	2x 3 x 20A	2x 3 x 25A	3x 3 x 10A

VERSION VFC / VFC VERSION

Lennox Refac S.A.	ESQUEMA ELECTRICO ELECTRIC DIAGRAM	LVHK (LEHK+KVHK) 48D-56D	3Z-33-492-154 03C
		LVHA (LEHA+KVHA) 48D-56D	3N 400V 50HZ + PE 3 ~ 230V 50HZ + PE