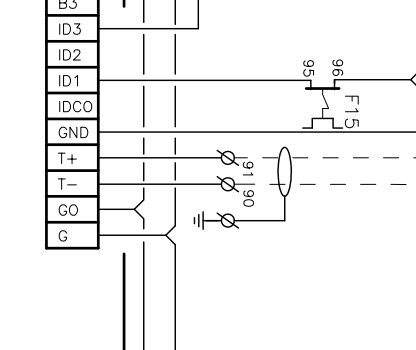
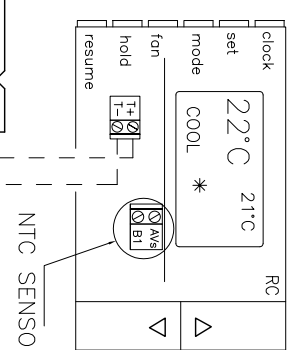
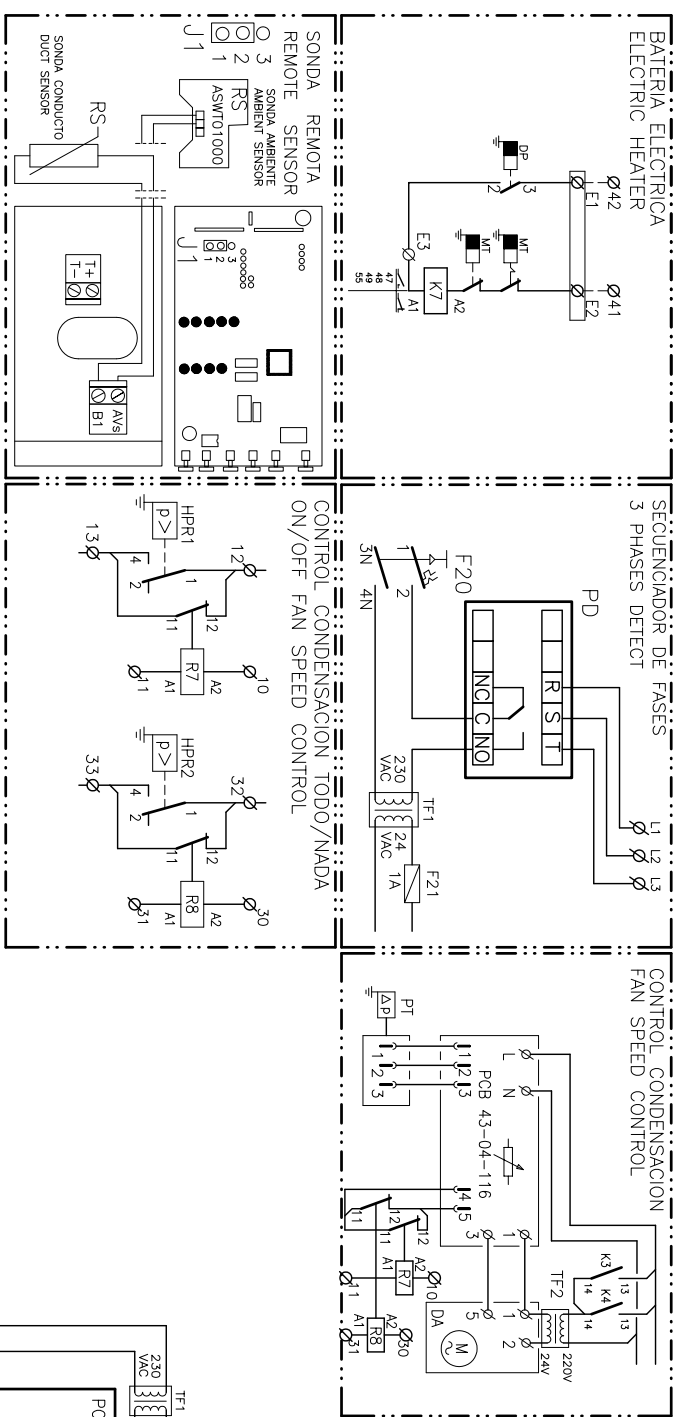
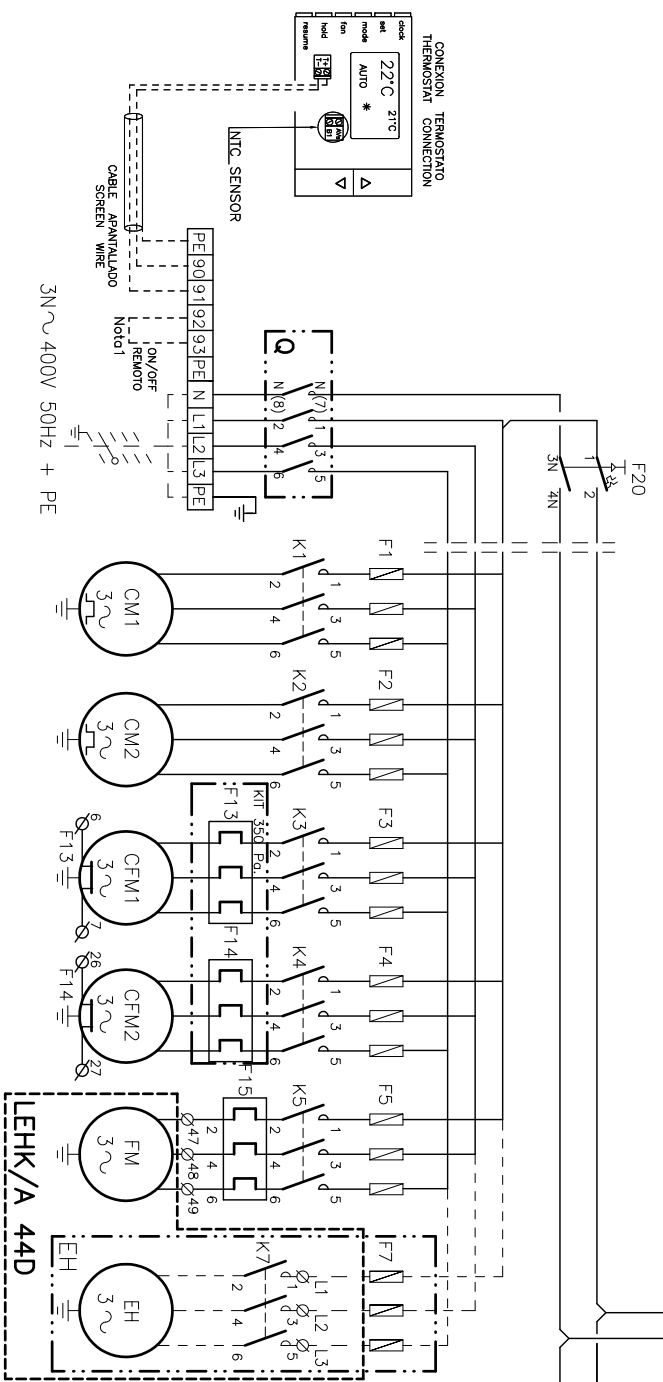
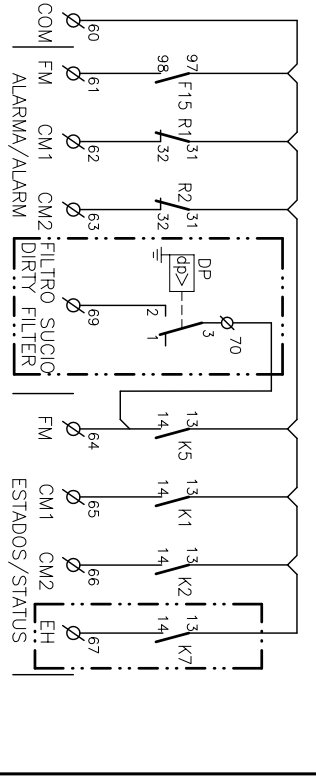


ELEMENTOS OPCIONALES / OPTIONAL ELEMENTS



Nota1: Eliminar puente cuando se instale el opcional
 Nota1: Remove jumper when installing the optional
 Nota1: Enlevez le pont en cas d'installer optional
 Nota1: Entfernen sie die jumper falls optional angebrochen ist



- | | | | | | | | | | | | | | | | | | | | | | | | | | | | | | | | | | | | | |
|----|---|---|---|---|---|---|----|----|----|----|----|----|----|----|----|----|----|----|----|----|----|----|----|----|----|----|----|----|----|----|----|----|----|----|--|--|
| PE | 1 | 2 | 6 | 7 | 8 | 9 | 10 | 11 | 12 | 13 | 21 | 22 | 26 | 27 | 28 | 29 | 30 | 31 | 32 | 33 | 41 | 42 | 47 | 48 | 49 | 60 | 61 | 62 | 63 | 64 | 65 | 66 | 67 | PE | | |
| X2 | | | | | | | | | | | | | | | | | | | | | | | | | | | | | | | | | | | | |

Elemento Opcional
 Optional Element
 A Reduzir por el Instalador
 To Wire by the Installer

Fusibles	F1 - F2	F3-F4-F5
Fuses size	LVHK 44D	
	400/3/50 2x 3 x 20A 3x 3 x 10A	