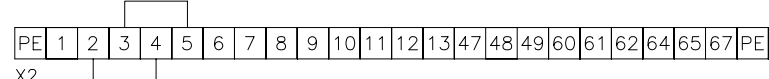
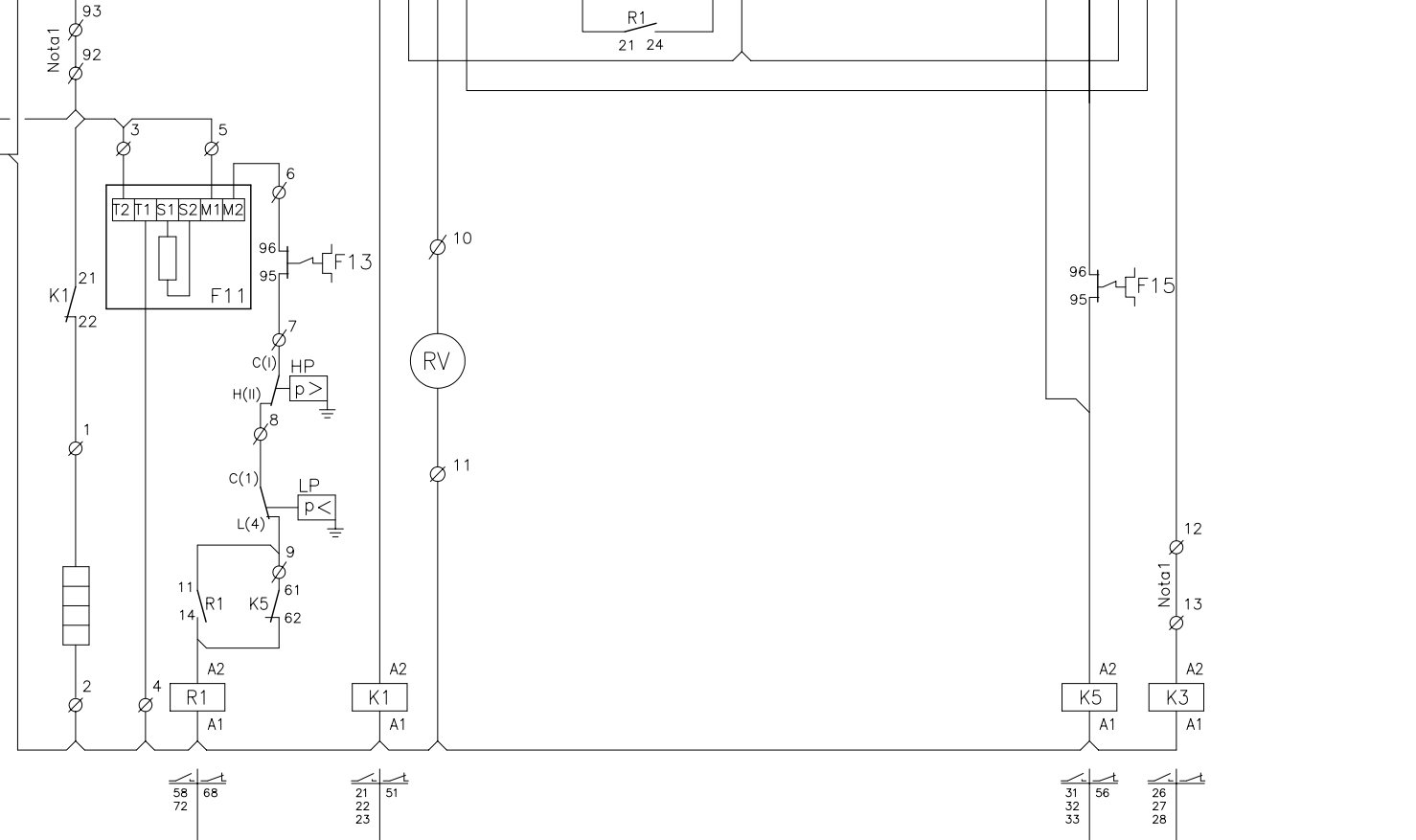
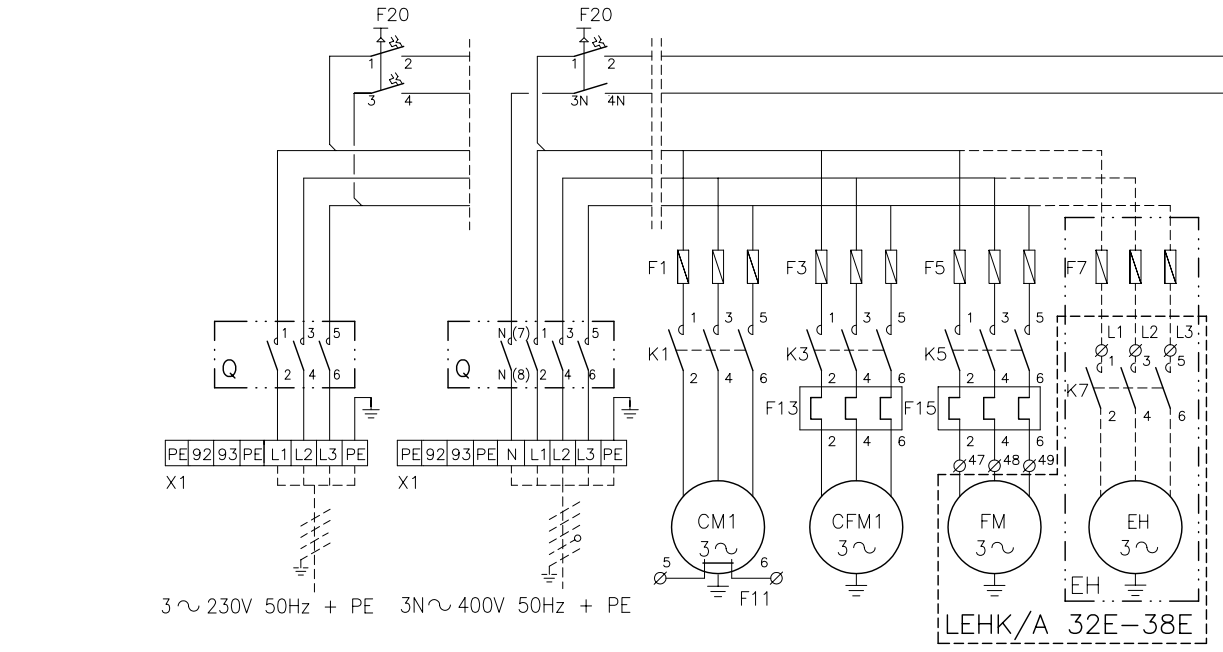
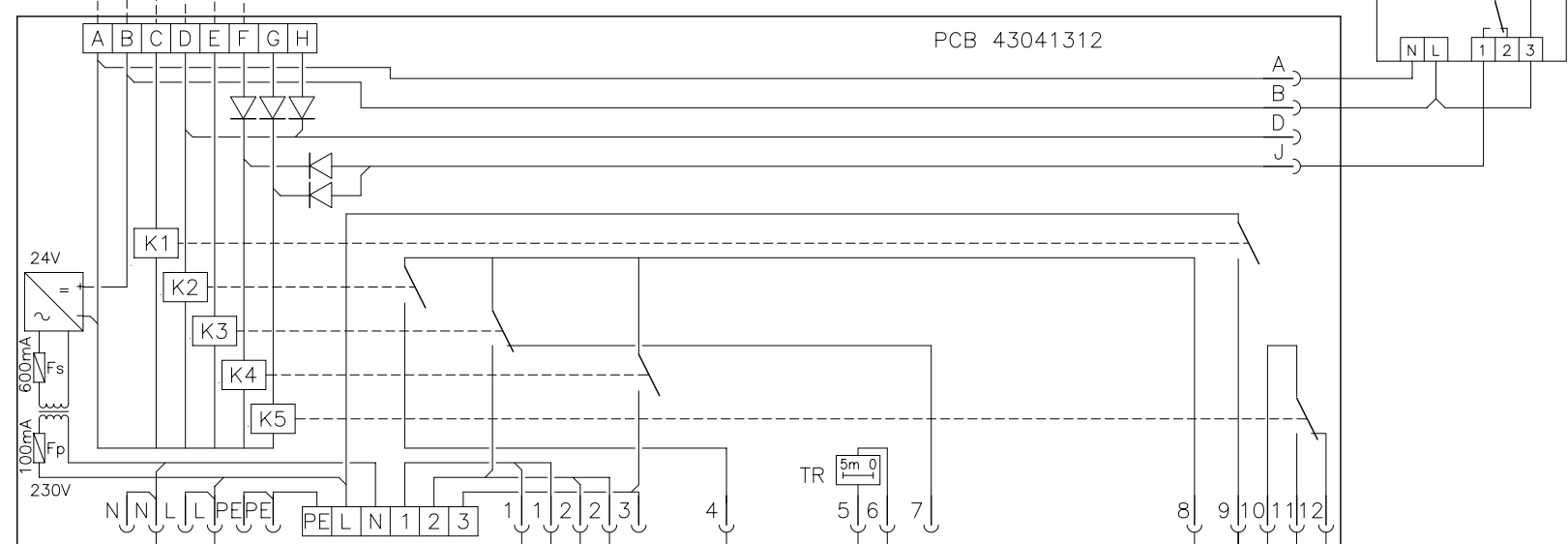
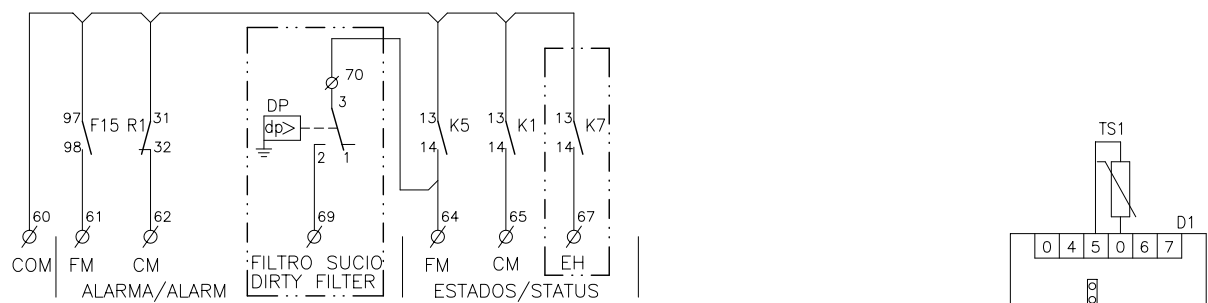


Nota1: Eliminar puente cuando se instale el opcional  
 Note1: Remove jumper when installing the optional  
 Note1: Enlevez le pont en cas d'installer optional  
 Notiz1: Entfernen sie die jumper falls optional angebrochen ist



Elemento Opcional  
 Optional Element  
 A Realizar por el Instalador  
 To Wire by the Installer

Fusibles	F1	F3 & F5
Fuses size	LVHA/K 32E LVHA/K 38E	
230/3/50	1x 3 x 50A 1x 3 x 63A	2x 3 x 16A
400/3/50	1x 3 x 25A 1x 3 x 32A	2x 3 x 10A

VERSION VFC / VFC VERSION

Lennox Refac S.A.	ESQUEMA ELECTRICO	LVHK (LEHK+KVHK) 32E-38E	3Z-33-483-154 03C
	ELECTRIC DIAGRAM	LVHA (LEHA+KVHA) 32E-38E	3N 400V 50HZ + PE 3 ~ 230V 50HZ + PE