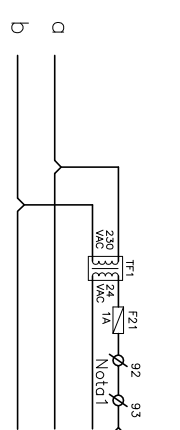
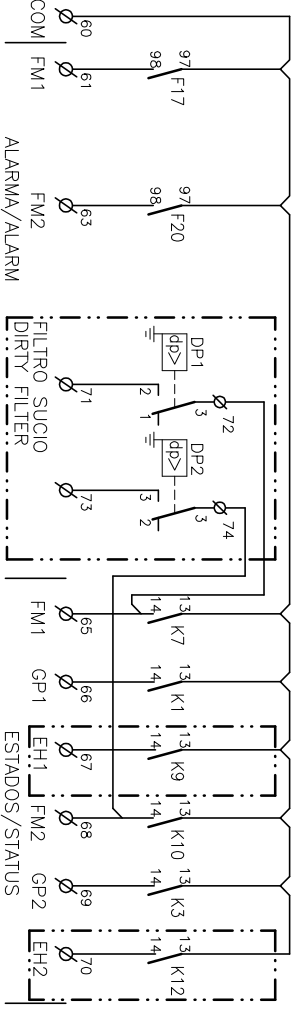
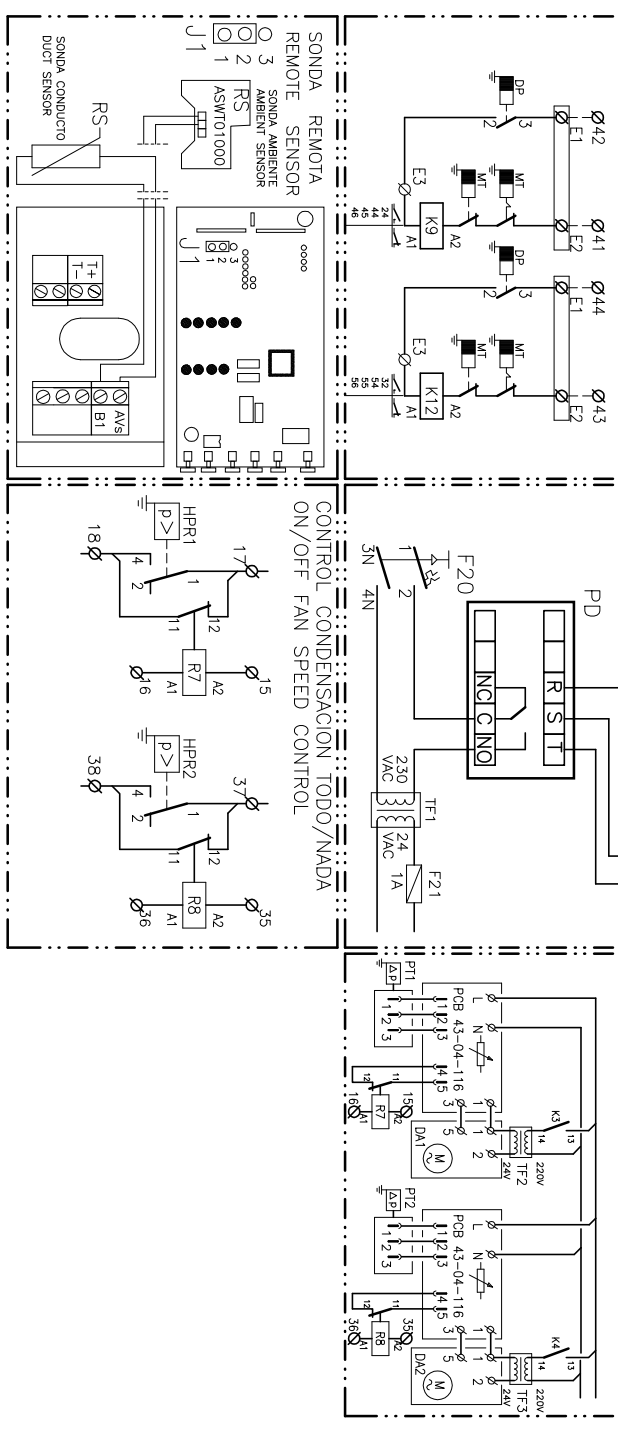
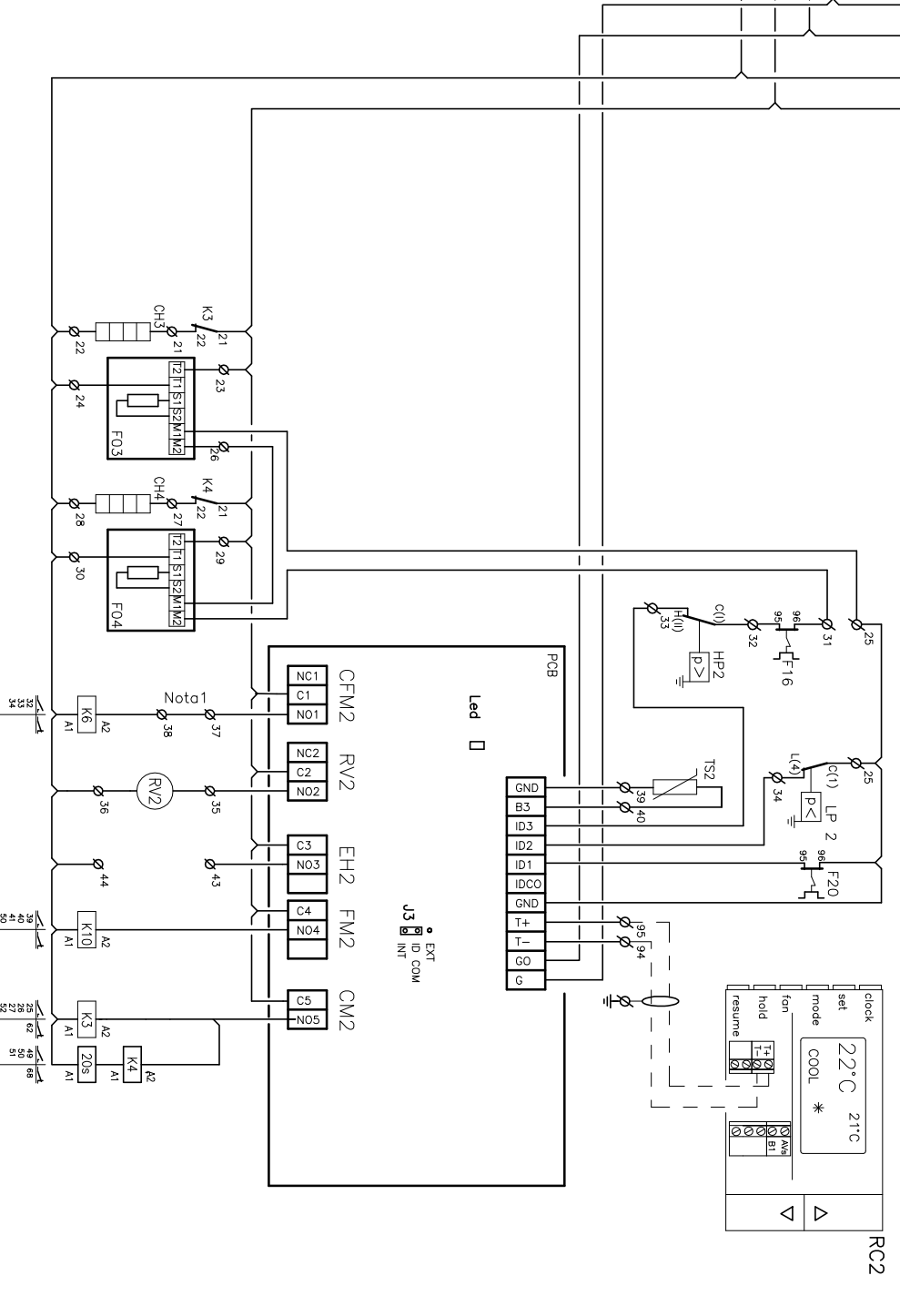
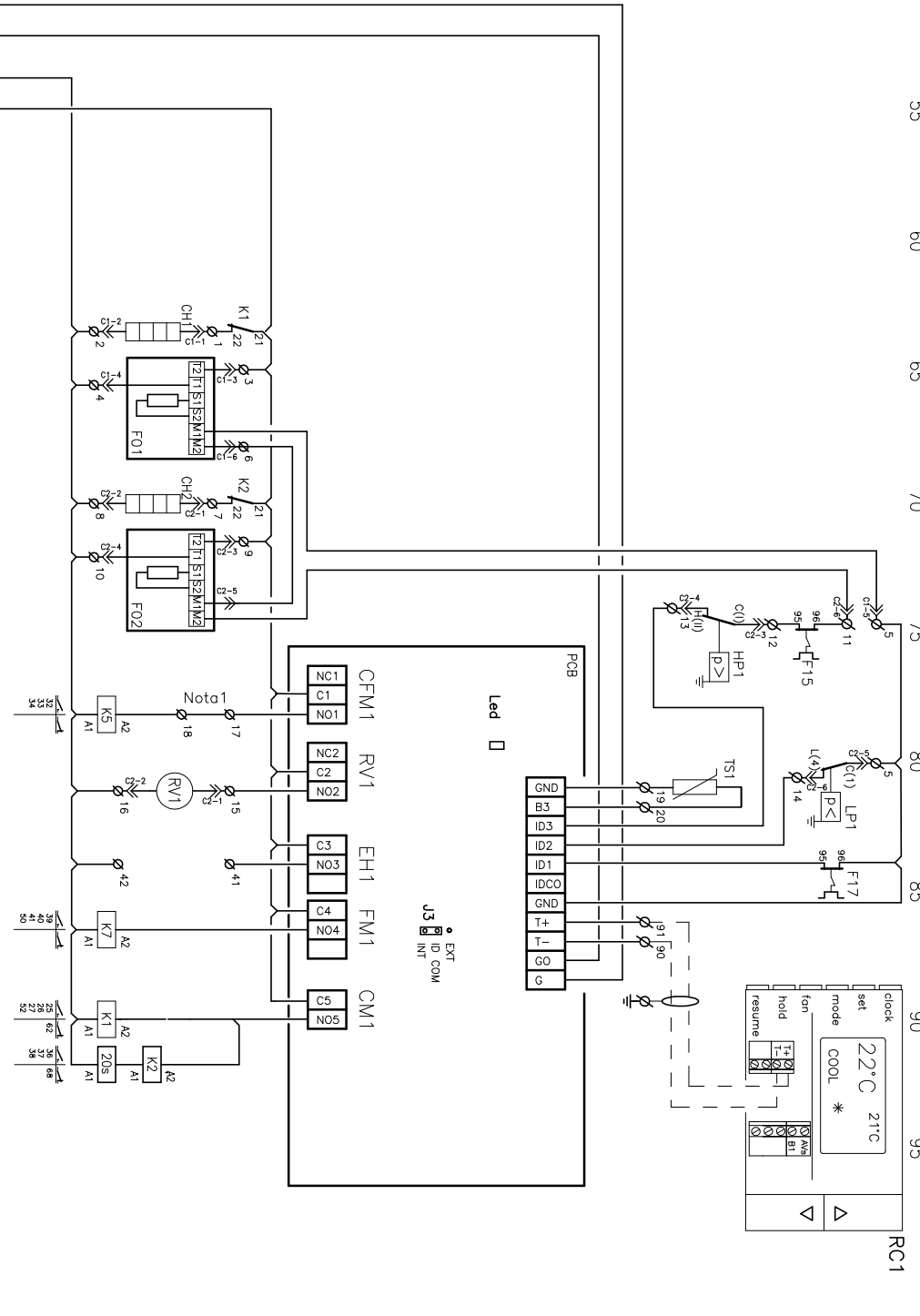


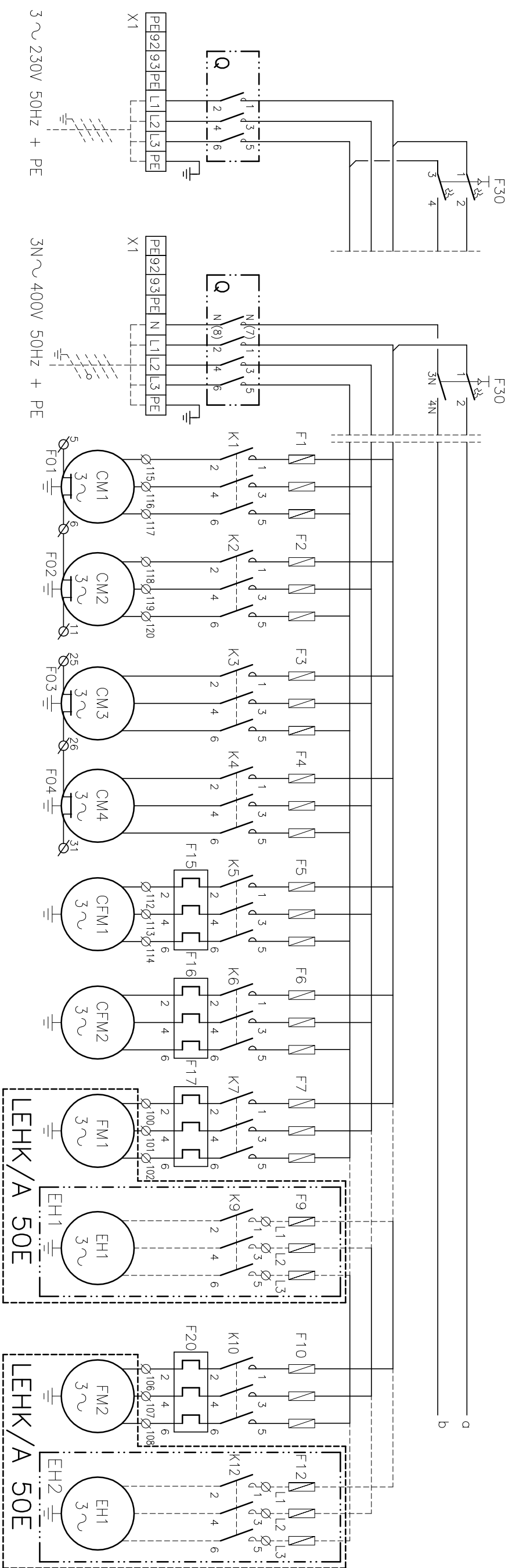
ELEMENTOS OPCIONALES / OPTIONAL ELEMENTS



Nota1: Eliminar puente cuando se instale el opcional
 Note1: Remove jumper when installing the optional
 Note1: Enlevez le pont en cas d'installer optional
 Notiz1: Entfernen sie die jumper falls optional angebrochen ist



0 5 10 15 20 25 30 35 40 45 50 55 60 65 70 75 80 85 90 95



PE	1	2	3	4	5	5	6	7	8	9	10	11	12	13	14	15	16	17	18	19	20	21	22	23	24	25	25	26	27	28	29	30	31	32	33	34	35	36	37	38	39	40	41	42	43	44	44	60	61	63	65	66	67	68	69	70	PE	100	101	102	106	107	108	112	113	114	115	116	117	118	119	120	PE
----	---	---	---	---	---	---	---	---	---	---	----	----	----	----	----	----	----	----	----	----	----	----	----	----	----	----	----	----	----	----	----	----	----	----	----	----	----	----	----	----	----	----	----	----	----	----	----	----	----	----	----	----	----	----	----	----	----	-----	-----	-----	-----	-----	-----	-----	-----	-----	-----	-----	-----	-----	-----	-----	----

Elemento Opcional
 Optional Element
 A Realizar por el Instalador
 To Wire by the Installer

Fusibles	F1-F2-F3-F4	F5-f6-F7-F10
Fuses size	L/HK/A 1000D2	L/HK/A 1000D2
	4x 3 x 40A	4x 3 x 25A
	400/3/50	4x 3 x 25A

0								
5								
10	LEYENDA	Termostato de Descarga Resistencia de Carter Motor ventilador exterior Motor compresor Servomotor	LEGEND	Discharge Thermostat Crank cases heater Compressor Fan motor Compressor motor Damper Motor Actuator	LEGEND	Thermostat de Décharge Rechauffeur de Carter Moteur Ventilateur Extérieur Moteur de Compresseur Moteur Opérateur de Vannes	LEGENDE	Löschung Thermostat Kurbelwannenheizung Aussenventilatormotor Verdichtermotoren Klappenstellmotor
15		Presostato diferencial aire Sonda Descarga Control Desescarche		Air pressure differential Switch Discharge Sensor Defrost Control		Pressostat Diferencial D'air Capteur Décharge Contrôleur de Dégivrage		Differentialluftdruckschalter Löschungsensor Kontrollleur
20		Controlador de Entalpia Batería eléctrica Motor ventilador interior		Enthalpy Controller Electrical Heater Indoor Fan Motor		Contrôleur de Dènthalpie Résistance Électrique Moteur du Ventilateur Intérieur		Enthalpiekontrollleur Heizstufe Innenventilatormotor
25		Fusibles PCB Fusibles F1-12 F15-22 F01-04 F30 F31 F31 GP		PCB Fuses Fuses Thermal protection Thermal protection Circuitbraker TF1 Fuse Group		Fusibles Plaque Electronique Fusibles Relais Thermique Relais Thermique Circuitbraker Fusible TF1		Schaittafel Sicherunge Sicherung Warmerrelais Warmerrelais Schütz Schütz TF1 Schütz
30		Grupo Presostato de alta Presion Control Condensacion Puente		High pressure switch Winter control pressure Jumper Contactor		Grroupe Pressostat HP Contrôleur Pression Condensation Pont		Gruppe Hochdruckschalter Kondensation Prüfung Druck Bruck
35		Contactor Termostato de seguridad Modulo Logico Presostato baja		Contacteur Safety Thermostat Logic Modul Low pressure switch		Contacteur Thermostat de Securite Module de Control Pressostat BP		Motorschütz Sicherheitthermostat Logic Modul Niederdruck Schalter
40		Sonda Entalpia Exterior Potenciometro Placa control		Outdoor Enthalpy Sensor Potentiometer Board Control		Captur D'enthalpie Exterieur Potentiometre Carte Électronique		Ruckfluss Enthlpiesensor Aussen Potentiometer Steuerplatine
45		Detector Secuencia de Fases Transductor de Presion Interruptor general Relé auxiliar		3 Phase Detector Pressure Transducer Main switch Auxiliary Relay		Protection 3 phases Transducteur de Pression Interrupteur Général Relais Auxiliare		Drehfeldüberwachung Druckmess Wandler Hauptschalter Hifts Relais
50		Sonda Entalpia Retorno Control Remoto Ventilador de retorno Sonda Remota		Return Enthalpy Sensor Remote Control Return fan motor Remote Enthalpy Sensor		Captur D'enthalpie de Retour Contrôleur de Débit Ventilateur de Retour Capteur D'enthalpie Exterieur		Ruckflussen Thalpiesensor Störungswächter/Schwimmmschalter Ruckflussventilator Ruckfluss Enthlpie Sensor
55		Válvula inversora Cambio Secuencia Transformador		Reversing Valve Sequence Change Transformer		Vanne Renversée Vanne a Inversion Transformateur		Umschaltrelais Umkehrventil Transformator
60		Sensor Temperatura Temporizador Regletas Conexion		Temperature Sensor Timer Terminal Block		Detecteur de Temperature Temporisateur Bornes de Raccordement		Temperatur Sensor Zeitmesser Regelklemmlestein
65	CODIGO DE COLORES	negro marron rojo naranja amarillo verde azul vi gris blanco	COLOUR CODE	black brown red orange yellow green blue violet gray white	CODE DE COLEURS	noir brun rouge orange jaune vert bleu violet gris blanc	FARBBEKODE	schwarz braun rot orange gelb grün blau veilichen grau weiss

3/3

Lennox Refac S.A.

ESQUEMA ELECTRICO
ELECTRIC DIAGRAM

LVHK (LEHK+KVHK) 100D2
LVAHA (LEHA+KVHA) 100D2

32-33-453-911 12E
3N 400V 50HZ + PE
3 ~ 230V 50HZ + PE