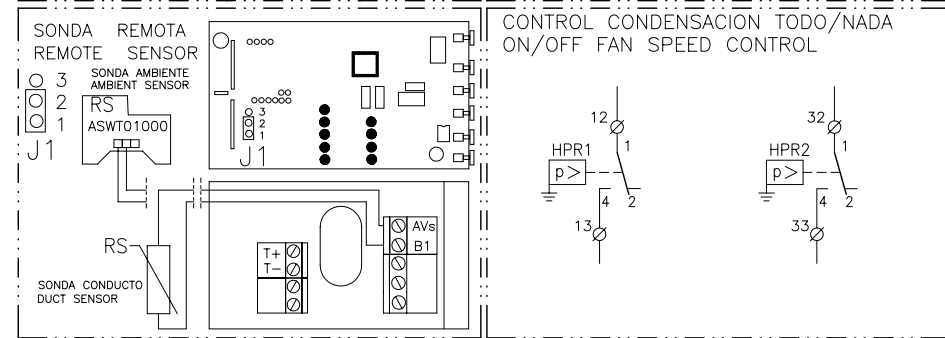
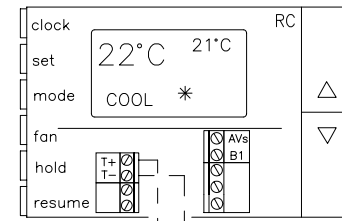
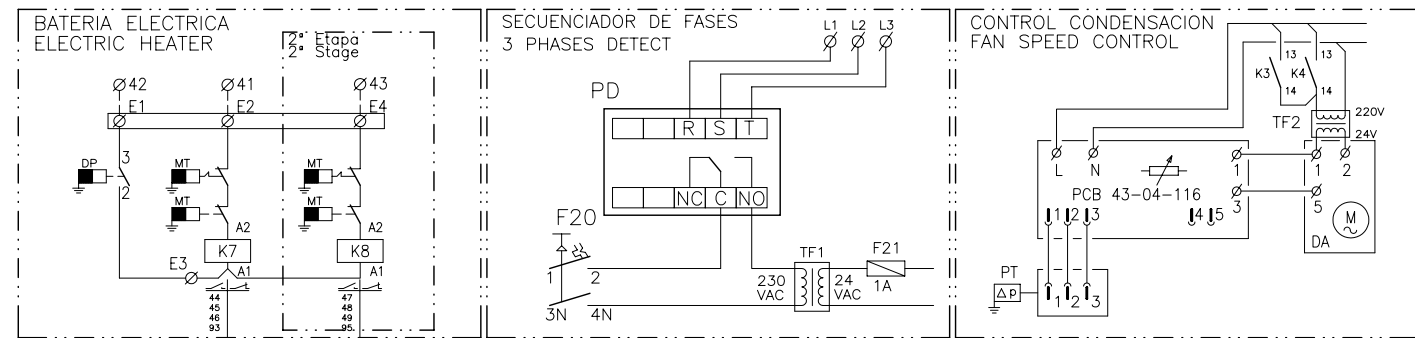
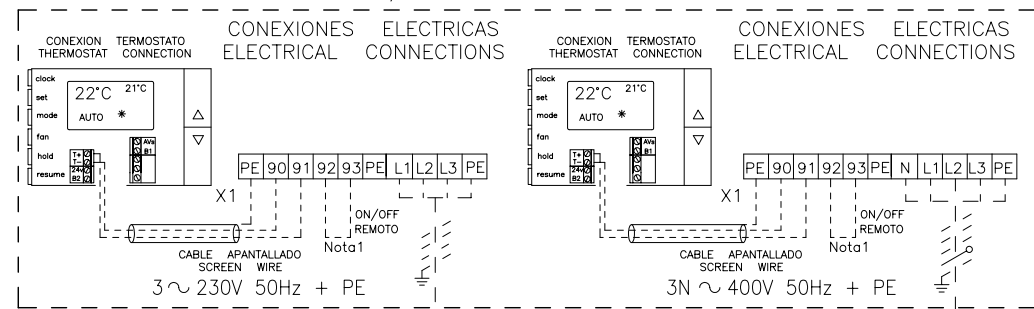


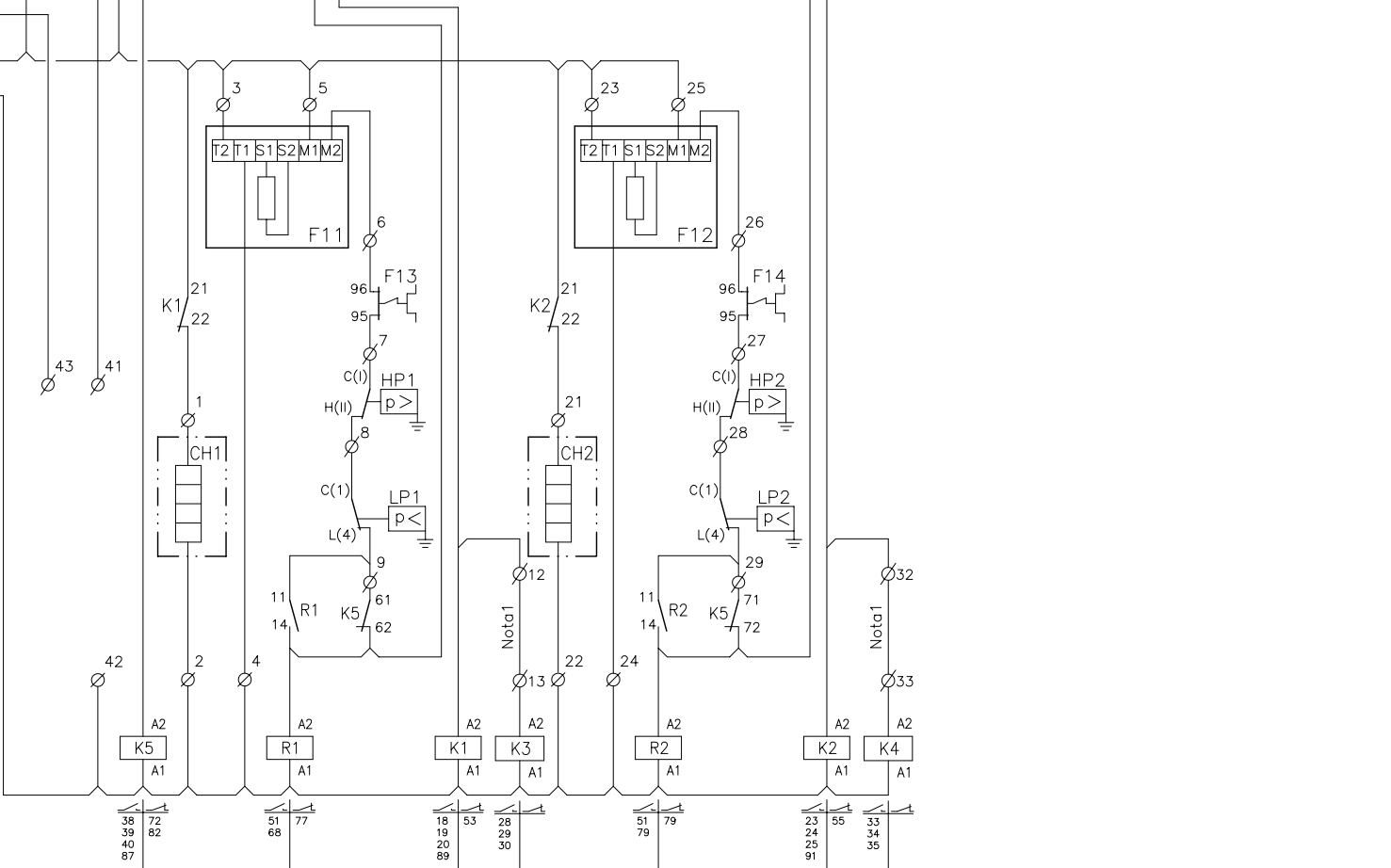
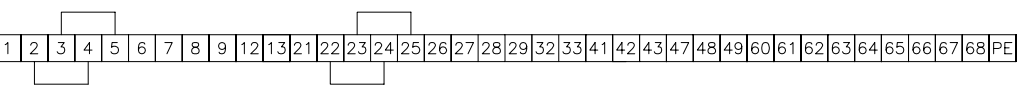
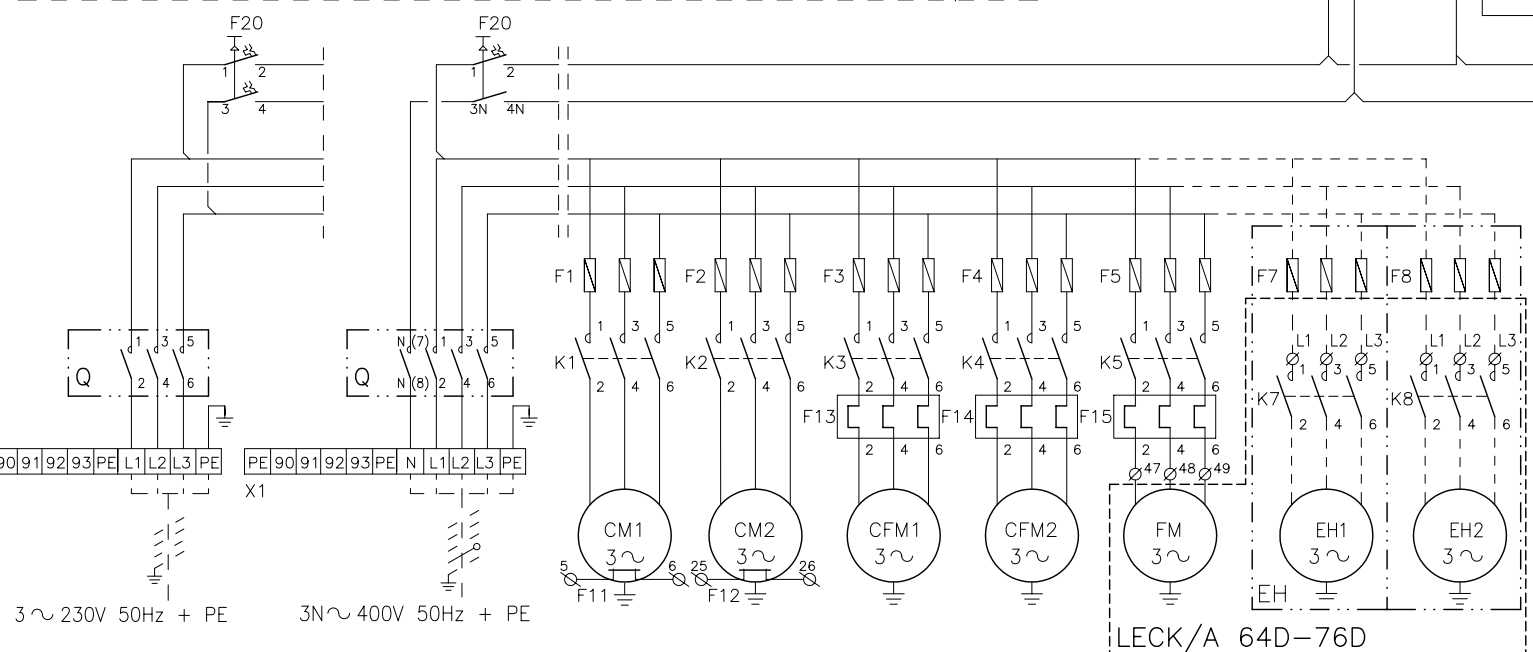
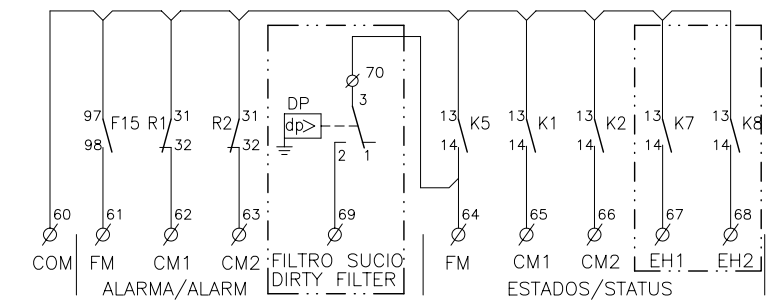
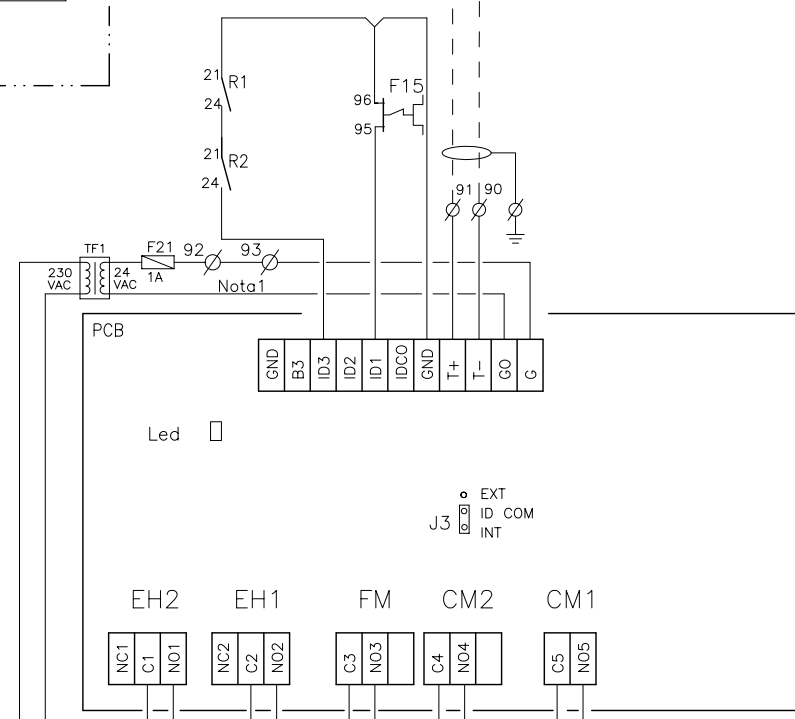
ELEMENTOS OPCIONALES / OPTIONAL ELEMENTS



CONEXIONES ELECTRICAS / ELECTRICAL CONNECTIONS



Nota1: Eliminar puente cuando se instale el opcional
 Note1: Remove jumper when installing the optional
 Note1: Enlevez le pont en cas d'installer optional
 Notiz1: Entfernen sie die jumper falls optional angebrochen ist



Elemento Opcional / Optional Element
 A Realizar por el Instalador / To Wire by the Installer

Fusibles / Fuses size	F1 - F2	F3-F4-F5
230/3/50	2x 3 x 50A / LVHA/K 64D	2x 3 x 63A / LVHA/K 76D
400/3/50	2x 3 x 25A / LVHA/K 64D	2x 3 x 32A / LVHA/K 76D
	3x 3 x 16A	3x 3 x 10A