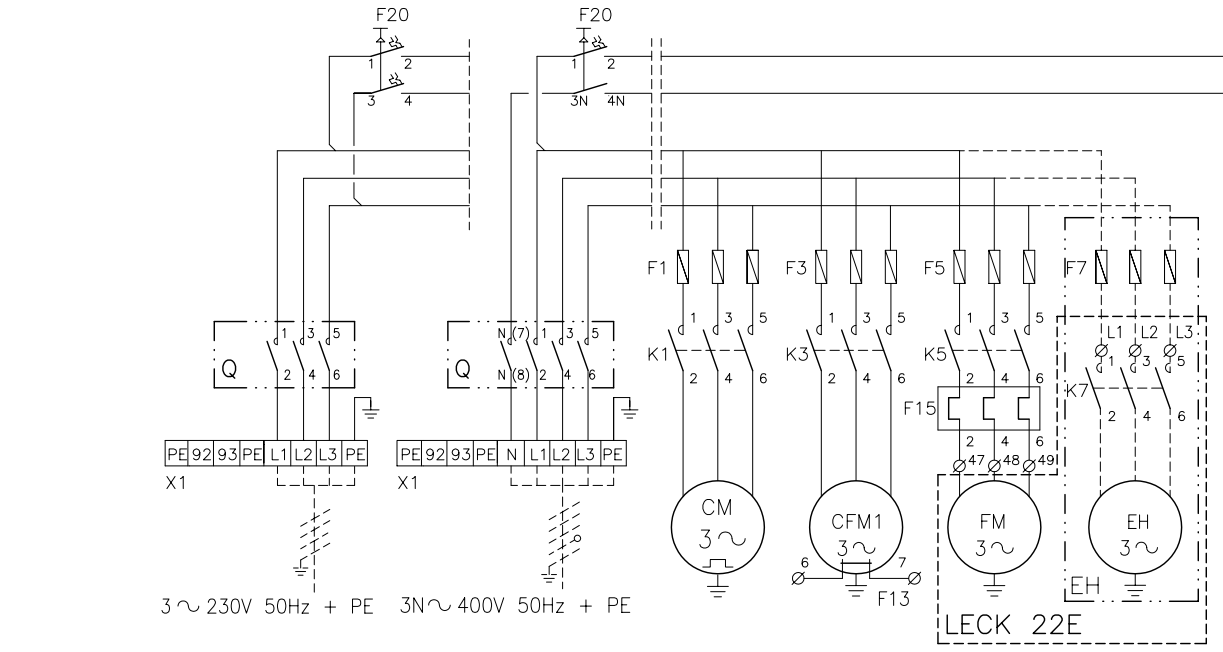
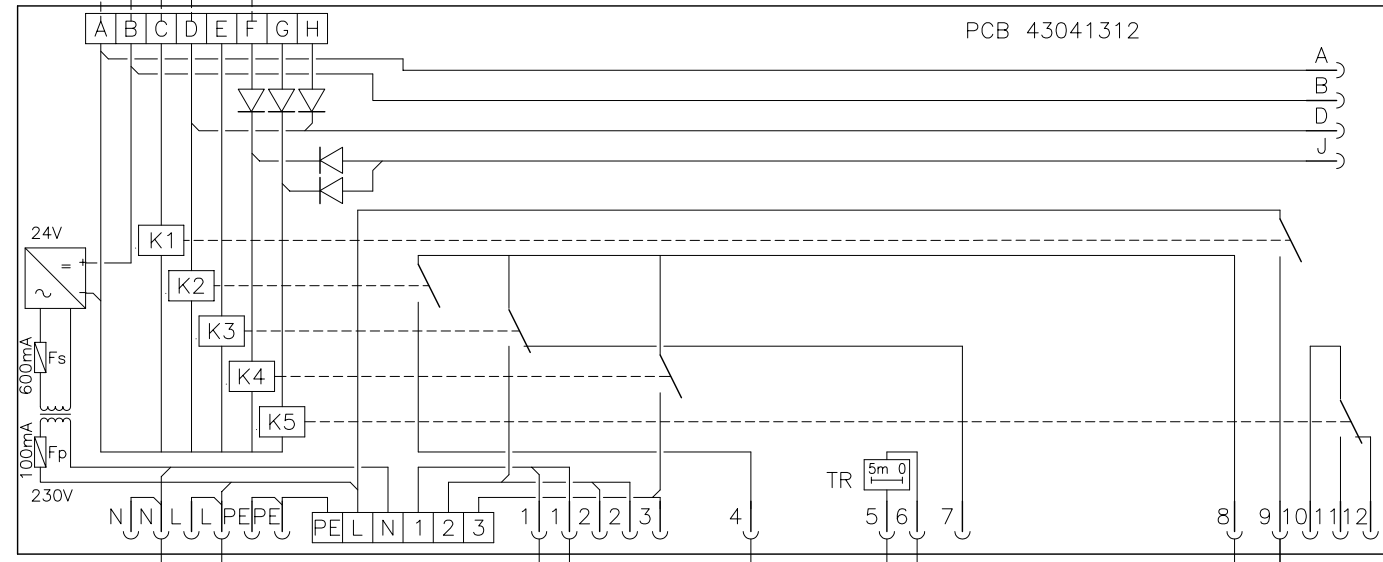
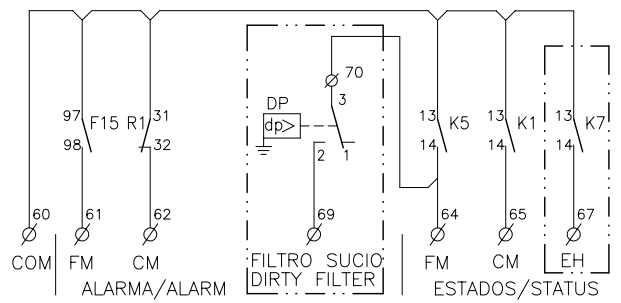


Nota1: Eliminar puente cuando se instale el opcional
 Note1: Remove jumper when installing the optional
 Note1: Enlevez le pont en cas d'installer optional
 Notiz1: Entfernen sie die jumper falls optional angebrochen ist



PE 1 2 6 7 8 9 12 13 47 48 49 60 61 62 64 65 67 PE

X2
 Elemento Opcional
 Optional Element
 A Realizar por el Instalador
 To Wire by the Installer

Fusibles	F1	F3 & F5
Fuses size	LVCK 22E	
230/3/50	1x 3 x 32A	2x 3 x 16A
400/3/50	1x 3 x 20A	2x 3 x 10A

VERSION VFC / VFC VERSION