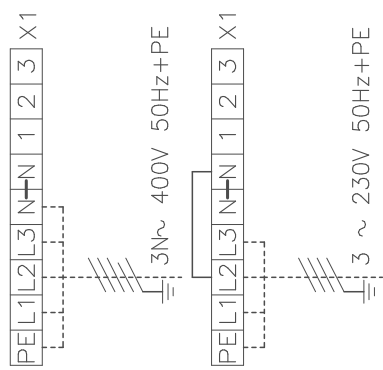


Potential free
alarm contact

KAB



KAB Unidad Exterior
TD Temp. Termost. Desescarche
LP Presostato baja
HP Presostato alta

External Unit
Timer Drefrost
Low Pressure Pressostat
High Pressure Pressostat

K Contactor o rel?
F Protecci?n T?rmica
CH Calentador de Carter
RV V?lvula Inversora
CFM Motor Ventilador Exterior
CM Motor Compresor

Contactor
Thermal Protection
Crank Case Heater
Reverse Valve
Condenser Fan Motor
Compressor Motor

C?digo de Colores/Colour Code

wh	blanco	white	bk	negro	black
gn	verde	green	bl	azul	blue
or	naranja	orange	br	marr?n	brown
rd	rojo	red	yl	amarillo	yellow

Elemento Opcional
Optional Element

A Realizar por el Instalador
To Wire by the Installer

Lennox Refac S.A.

ESQUEMA ELECTRICO
ELECTRIC DIAGRAM

KAB 5-7

4Z-33-784-122 020
3N ~ 400V 50HZ + PE
3 ~ 230V 50HZ + PE