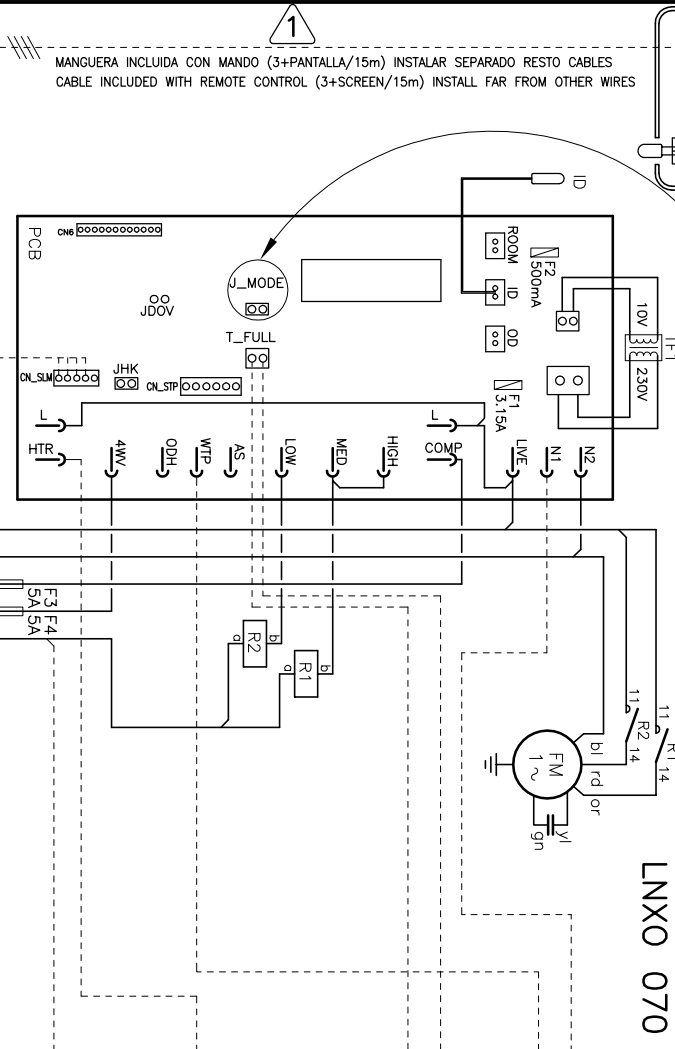
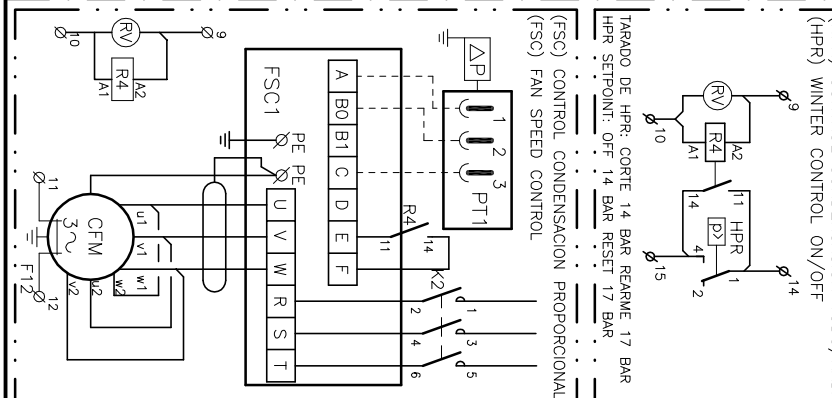
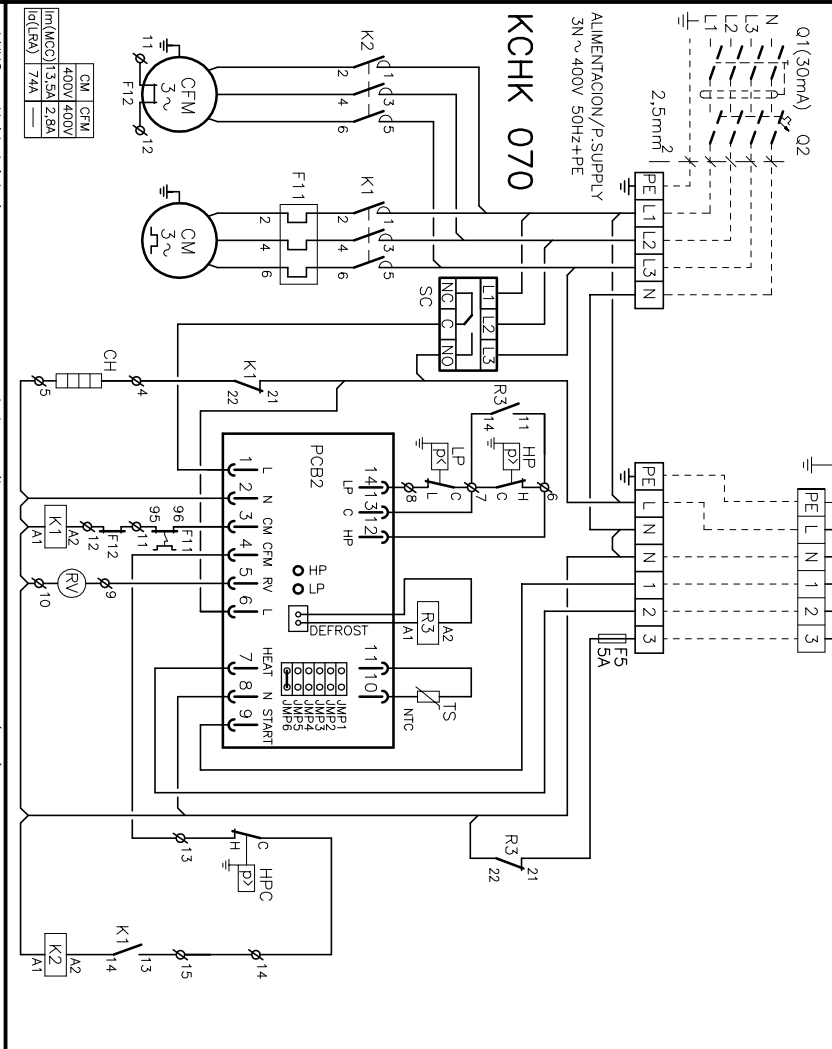
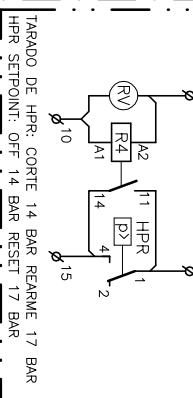
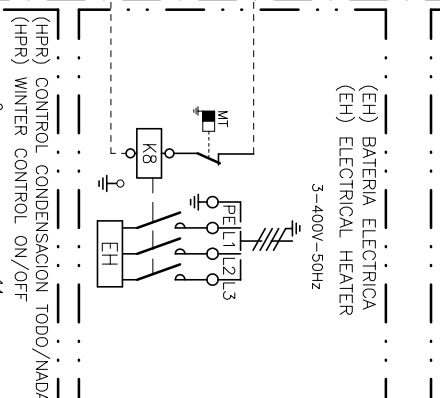
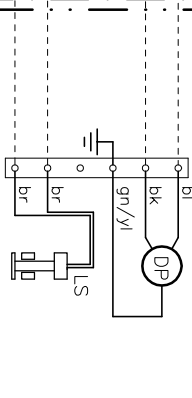
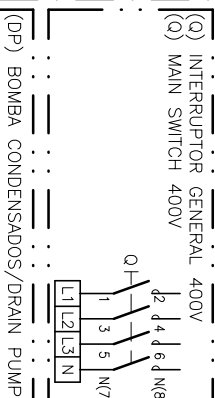


DUCTAIR VENTILADOR CENTRIFUGO – BOMBA CALOR

ANTES DE EFECTUAR LAS CONEXIONES ELECTRICAS, CONFIGURAR EL PUEBTE J.MODE: CERRADO BOMBA DE CALOR OPEN COOLING ONLY (FACTORY SETTING)

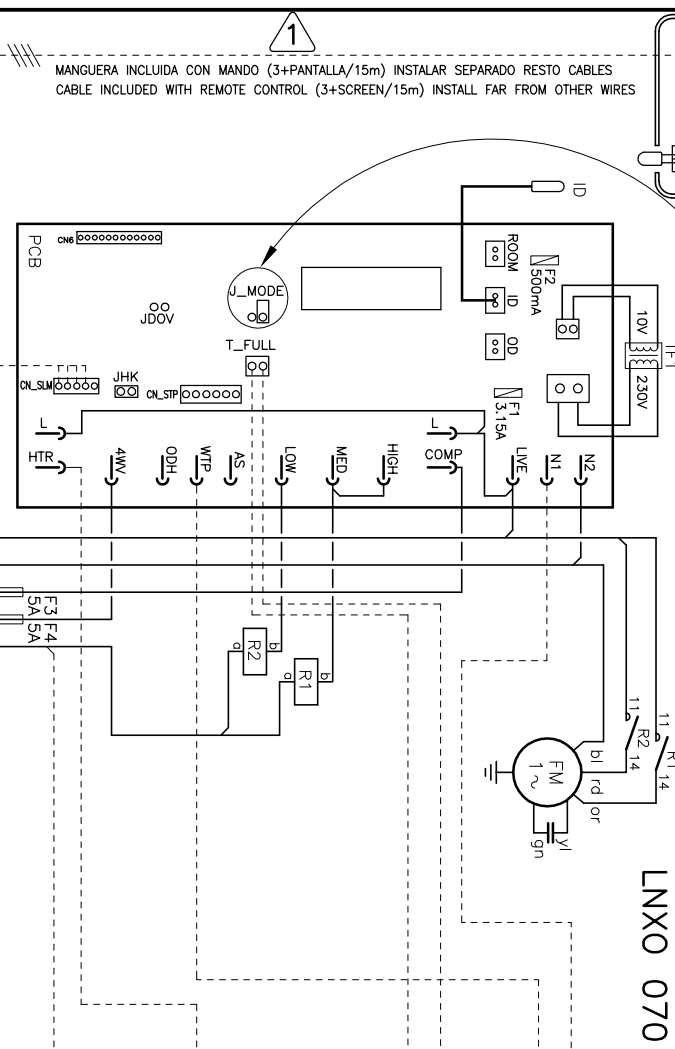


OPCIONALES/OPTIONAL

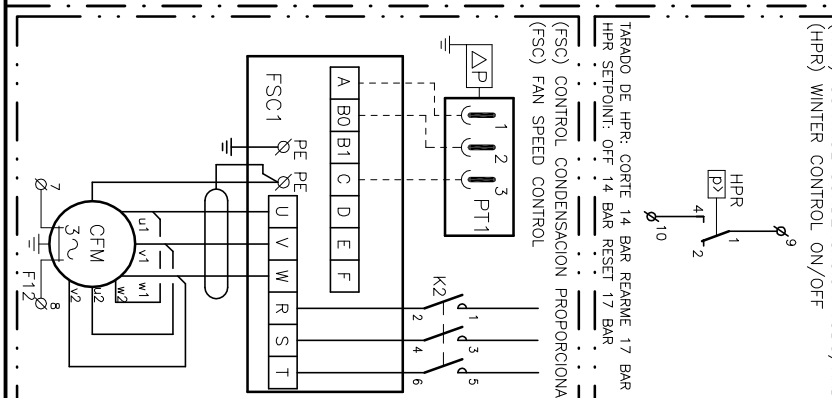
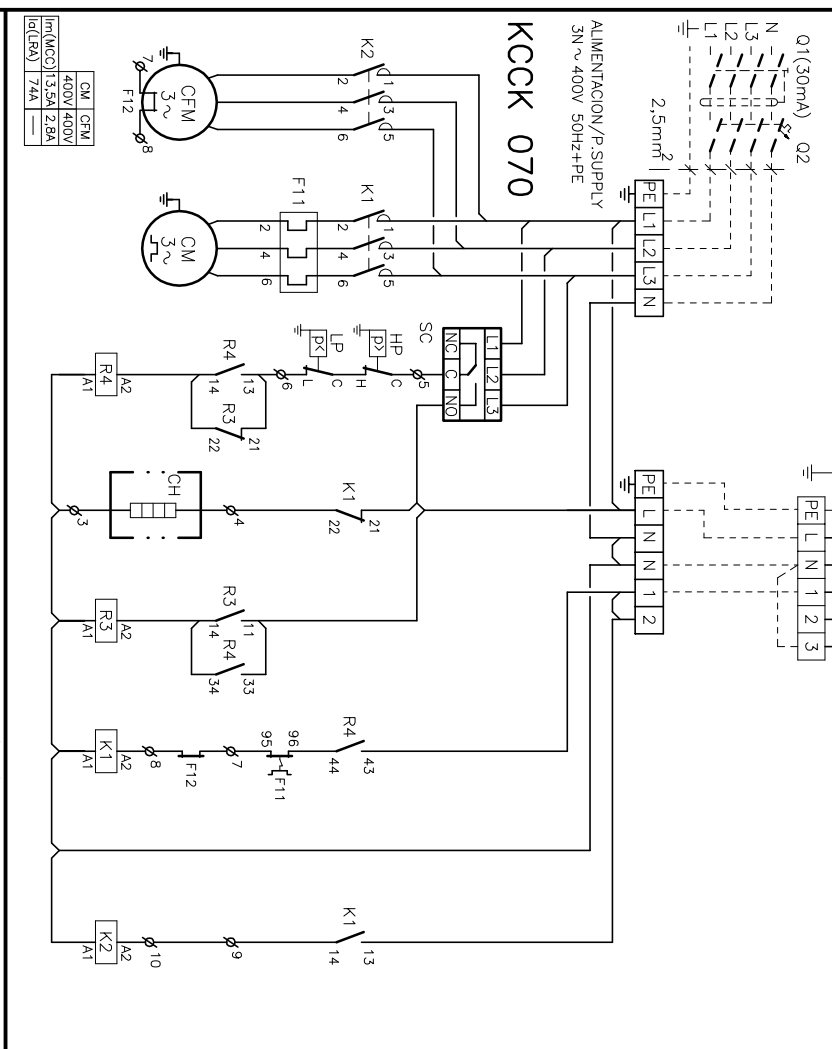
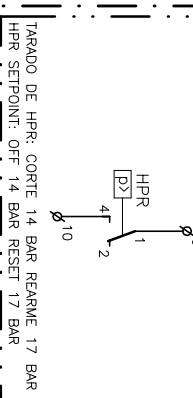
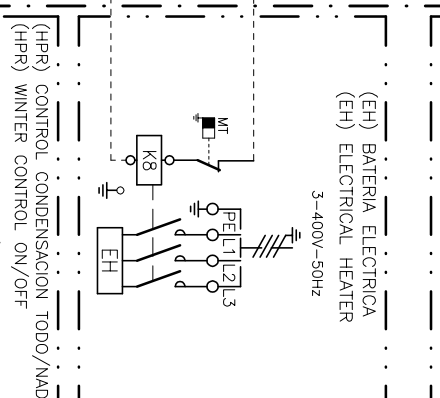
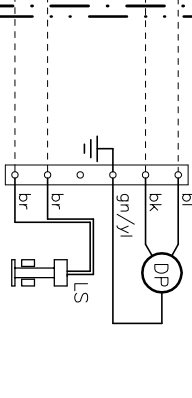
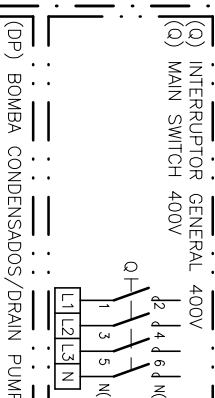


DUCTAIR VENTILADOR CENTRIFUGO – SOLO FRIO

ANTES DE EFECTUAR LAS CONEXIONES ELECTRICAS, CONFIGURAR EL PUEBTE J.MODE: CERRADO BOMBA DE CALOR OPEN COOLING ONLY (FACTORY SETTING)



OPCIONALES/OPTIONAL

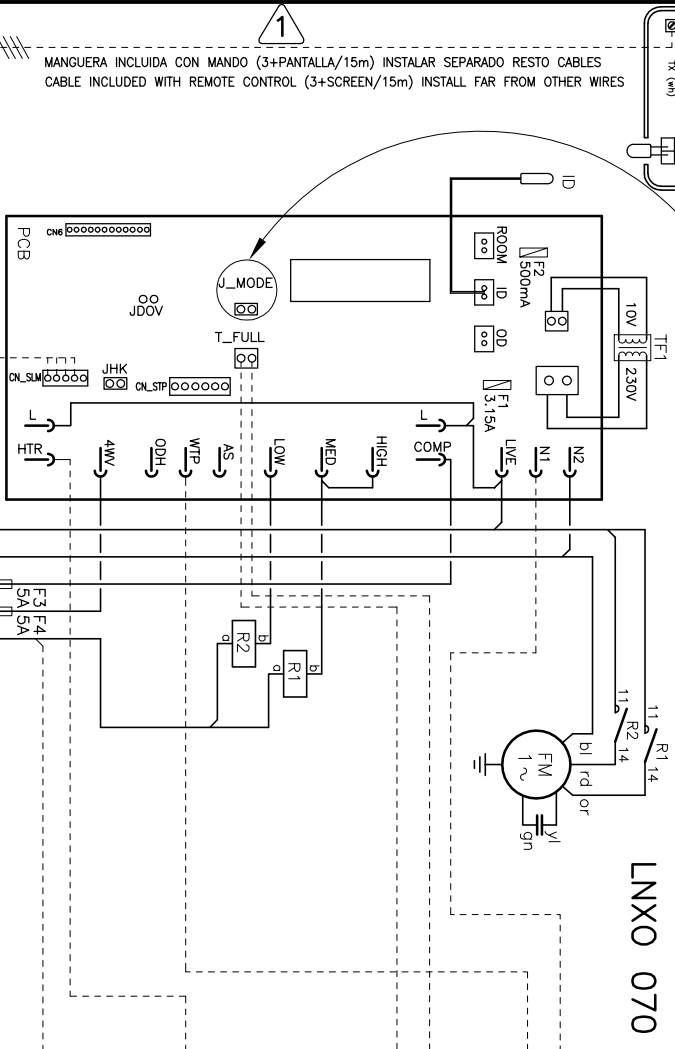


LNXX	Unidad interior	Indoor unit
KCHK	Unidad exterior	Outdoor unit
CFM	Motor ventilador exterior	Compressor fan motor
CH	Colelector de Carter	Crank case heater
CM	Motor compresor	Compressor motor
DP	Bomba condensados	Drain pump
EH	Bateria electrica	Electric Heater
F1-5	Fusible	Fuse
F11-12	Protección térmica	Thermal protection
FM	Motor ventilador interior	Indoor fan motor
HP	Presostato alto presión	High pressure pressostat
HPC	Control condensación color	Condensing pressostat heat pump
HPR	Control condensación TODO/NADA	Winter control ON/OFF
IC(LRA)	Intensidad de arranque	Starting current
ID	Sonda batería interior	Indoor sensor coil
IR(MCC)	Intensidad máxima	Maximum current
IR	Controlador de velocidad	Control of relay
LD	Presostato de presión	Low pressure pressostat
LS	Sensor de nivel	Level sensor
MT	Termostato seguridad (70°C automático)	Safety thermostat (open 70°C autom. reset)
MS	Placa control	Printed circuit board
PCB1-2	Interruptor general	Main switch
Q	Interruptor diferencial	Ground safety switch
Q1	Interruptor magnético	Circuit Breaker
Q2	Interruptor magnético	Reverse safety switch
RC	Control remoto	Remote control
RV	V	

DUCTAIR VENTILADOR AXIAL – BOMBA CALOR
AXIAL FAN – HEAT PUMP

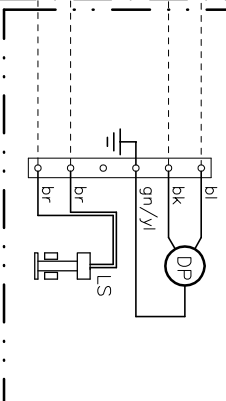
OPCIONALES/OPTIONAL

ANTES DE EFECTUAR LAS CONEXIONES ELECTRICAS, CONFIGURAR EL PUENTE J1.MODE:
 PRIOR TO MAKING THE ELECTRIC CONNECTIONS, SET THE JUMPER J1.MODE:
 CERRADO BOMBA DE CALOR
 OPEN COOLING ONLY (FACTORY SETTING)
 CLOSED HEAT PUMP

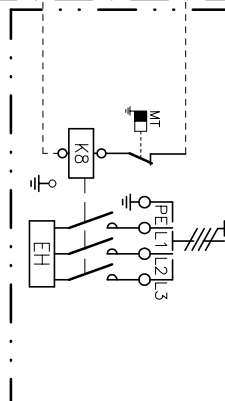


LNXXO 070

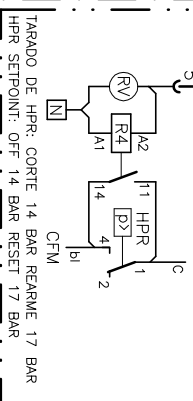
(DP) BOMBA CONDENSADOS/DRAIN PUMP



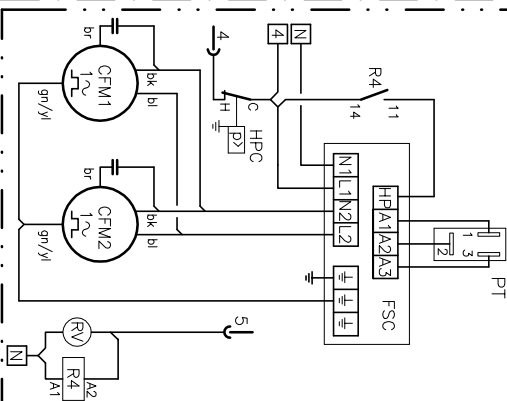
(EH) BATERIA ELECTRICA (EH) ELECTRICAL HEATER
 3-400V-50Hz



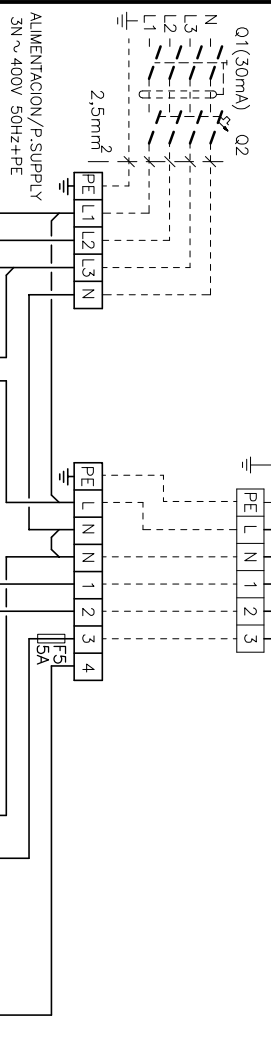
(HPR) CONTROL CONDENSACION TODO/NADA (HPR) WINTER CONTROL ON/OFF



(FSC) CONTROL CONDENSACION PROPORCIONAL (FSC) FAN SPEED CONTROL



KJHK 070



- | | | | |
|---------|-----------------------------------|----------|---------------------------------------|
| LNXXO | Unidad interior | Inr(MCC) | Intensidad máxima |
| KJHK | Unidad exterior | KJHK | Controlador de flujo |
| CFM | Motor ventilador exterior | LP | Presostato de bobina |
| CH | Coilador de corte | LS | Sensor de nivel |
| CM | Motor compresor | MT | Termostato seguridad (70°C autom.) |
| DP | Bomba condensados | PCB1-2 | Placa control |
| EH | Bateria electrica | PT | Transductor de presión |
| F1-5 | Fusible | Q1 | Interruptor diferencial |
| F11 | Protección térmica | Q2 | Interruptor magnetotérmico |
| FM | Motor ventilador interior | RC | Control remoto |
| FSC | Control condensación proporcional | RV | Válvula inversora (ON heat pump) |
| HP | Presostato alto presión | SC | Relé control secuencia-fallo de fases |
| HPC | Control condensación color | TF1 | Transformador |
| HPR | Control condensación TODO/NADA | TH | Sonda temperatura ambiente |
| ID(LRA) | Intensidad de arranque | | Sonda temperatura exterior |
| ID | Sonda batería interior | | Indoor sensor coil |

- | | | | | | | | |
|----|----------|----|-------|--------|------|----|-------|
| wh | blanco | bk | negro | bl | azul | bl | negro |
| gn | verde | br | rojo | gn/y/l | br | br | br |
| or | naranja | br | rojo | gn/y/l | br | br | br |
| rd | rojo | br | rojo | gn/y/l | br | br | br |
| yl | amarillo | br | rojo | gn/y/l | br | br | br |

Elemento Opcional
 Optional Element
 A Realizar por el Instalador
 To Wire by the Installer

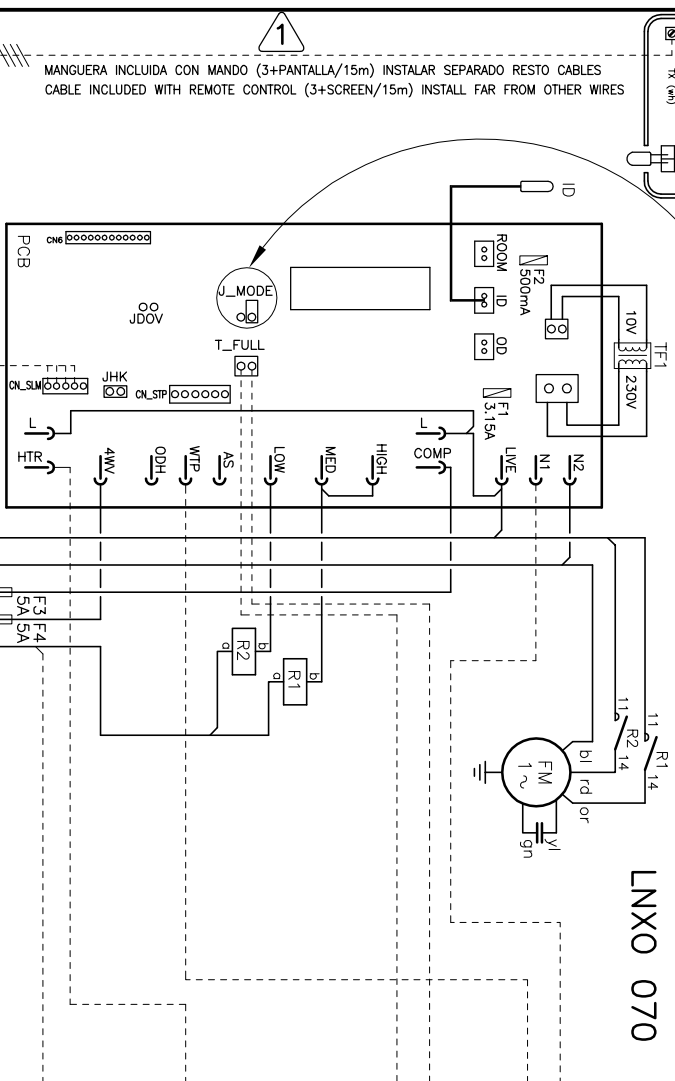
LNXXO + KJHK

3Z-33-300-709 38H
 3N~ 400V 50Hz + PE

DUCTAIR VENTILADOR AXIAL – SOLO FRIO
AXIAL FAN – COOLING ONLY

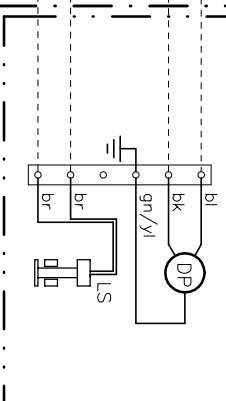
OPCIONALES/OPTIONAL

ANTES DE EFECTUAR LAS CONEXIONES ELECTRICAS, CONFIGURAR EL PUENTE J1.MODE:
 PRIOR TO MAKING THE ELECTRIC CONNECTIONS, SET THE JUMPER J1.MODE:
 CERRADO BOMBA DE CALOR
 OPEN COOLING ONLY (FACTORY SETTING)
 CLOSED HEAT PUMP

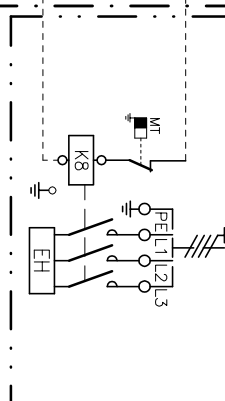


LNXXO 070

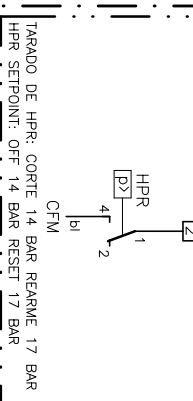
(DP) BOMBA CONDENSADOS/DRAIN PUMP



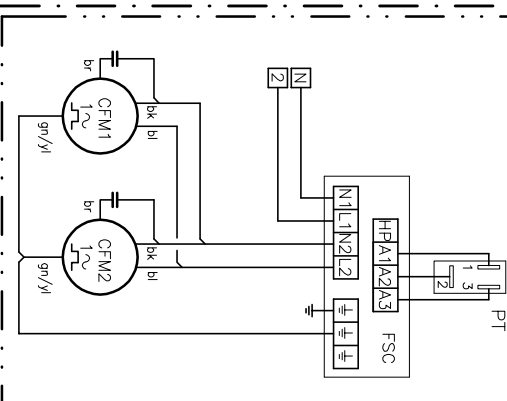
(EH) BATERIA ELECTRICA (EH) ELECTRICAL HEATER
 3-400V-50Hz



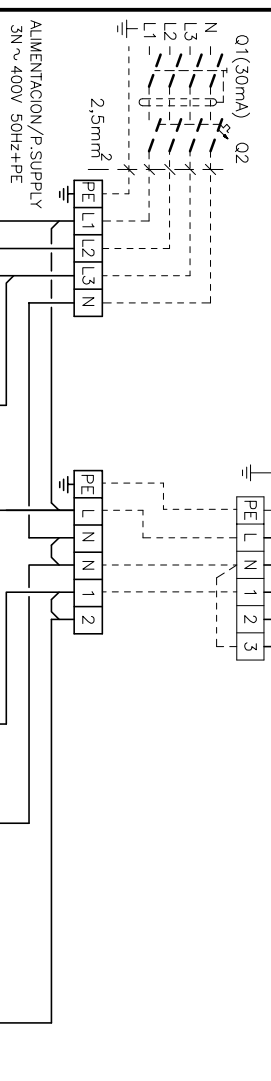
(HPR) CONTROL CONDENSACION TODO/NADA (HPR) WINTER CONTROL ON/OFF



(FSC) CONTROL CONDENSACION PROPORCIONAL (FSC) FAN SPEED CONTROL



KJCK 070



- | | | | |
|---------|-----------------------------------|----------|---------------------------------------|
| LNXXO | Unidad interior | Inr(MCC) | Intensidad máxima |
| KJCK | Unidad exterior | KJCK | Controlador de flujo |
| CFM | Motor ventilador exterior | LP | Presostato de bobina |
| CH | Coilador de corte | LS | Sensor de nivel |
| CM | Motor compresor | MT | Termostato seguridad (70°C autom.) |
| DP | Bomba condensados | PCB | Placa control |
| EH | Bateria electrica | PT | Transductor de presión |
| F1-4 | Fusible | Q1 | Interruptor diferencial |
| F11 | Protección térmica | Q2 | Interruptor magnetotérmico |
| FM | Motor ventilador interior | RC | Control remoto |
| FSC | Control condensación proporcional | RV | Válvula inversora (ON heat pump) |
| HP | Presostato alto presión | SC | Relé control secuencia-fallo de fases |
| HPR | Control condensación TODO/NADA | TF1 | Transformador |
| ID(LRA) | Intensidad de arranque | TH | Sonda temperatura ambiente |
| ID | Sonda batería interior | | Sonda temperatura exterior |
| | | | Indoor sensor coil |

- | | | | | | | | |
|----|----------|----|-------|--------|------|----|-------|
| wh | blanco | bk | negro | bl | azul | bl | negro |
| gn | verde | br | rojo | gn/y/l | br | br | br |
| or | naranja | br | rojo | gn/y/l | br | br | br |
| rd | rojo | br | rojo | gn/y/l | br | br | br |
| yl | amarillo | br | rojo | gn/y/l | br | br | br |

Elemento Opcional
 Optional Element
 A Realizar por el Instalador
 To Wire by the Installer

LNXXO + KJCK

3Z-33-300-709 38H
 3N~ 400V 50Hz + PE