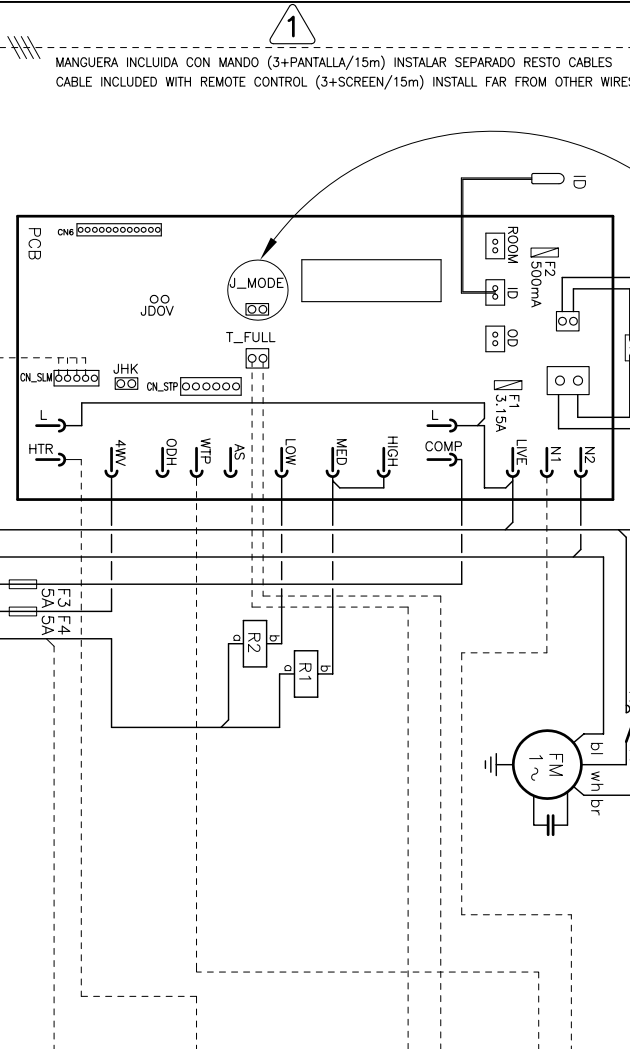
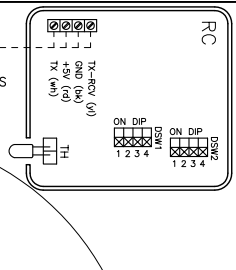
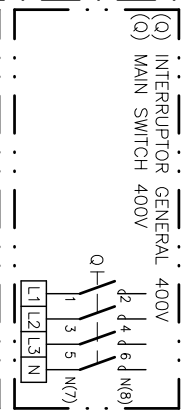


### DUCTAIR VENTILADOR CENTRIFUGO – BOMBA CALOR

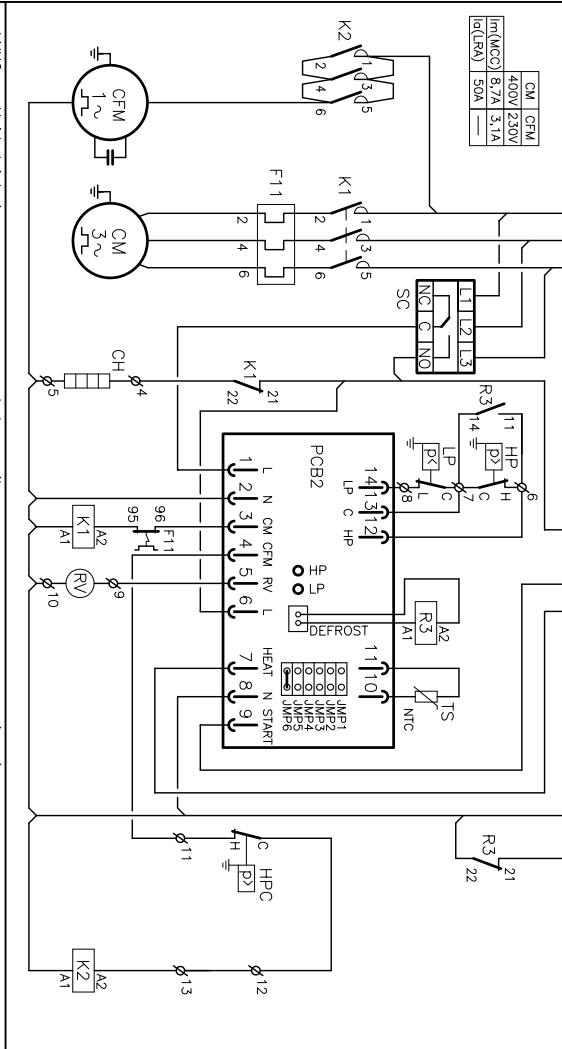
ANTES DE EFECTUAR LAS CONEXIONES ELECTRICAS, CONFIGURAR EL PUNTEO J.MODE:  
 CERRADO BOMBA DE CALOR  
 OPEN COOLING ONLY (FACTORY SETTING)



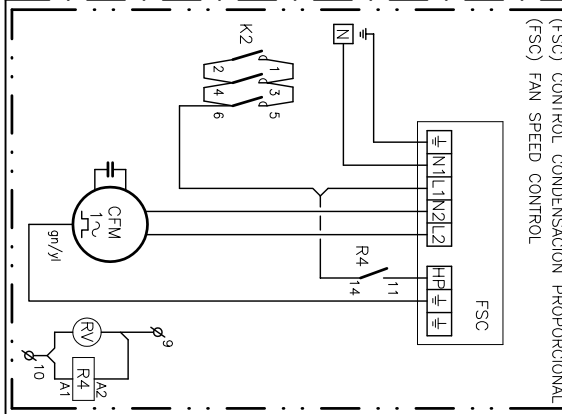
### OPCIONALES/OPTIONAL



### KCHK 048

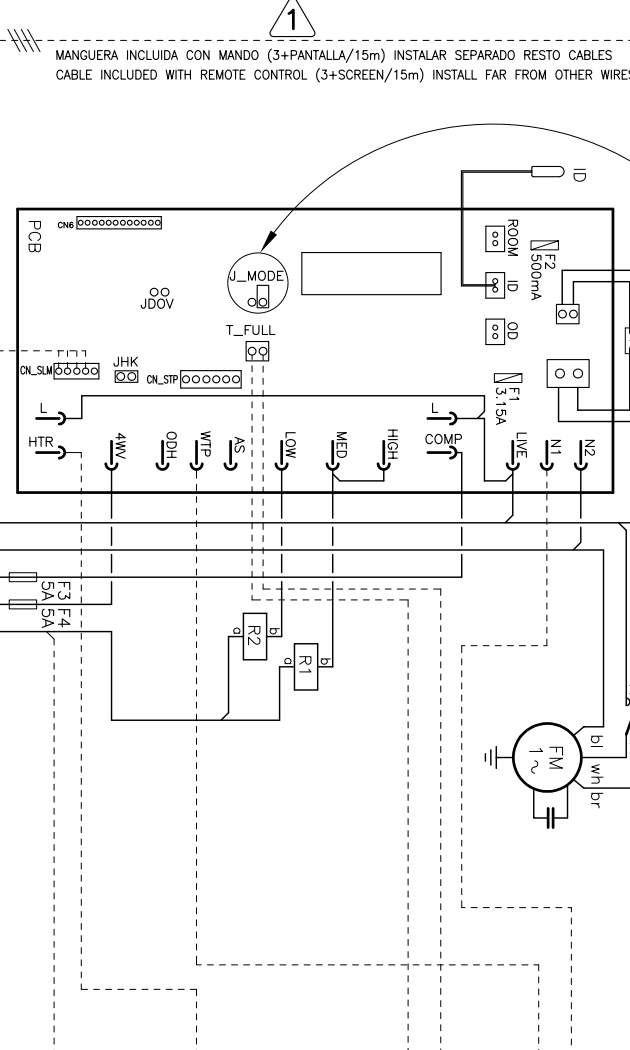
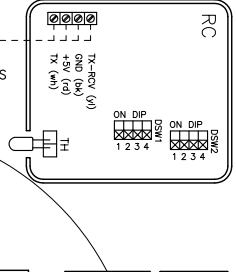


### OPCIONALES/OPTIONAL

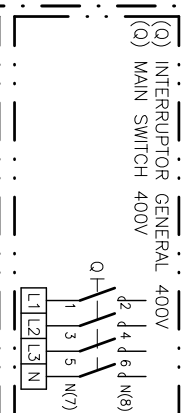


### DUCTAIR VENTILADOR CENTRIFUGO – SOLO FRIO

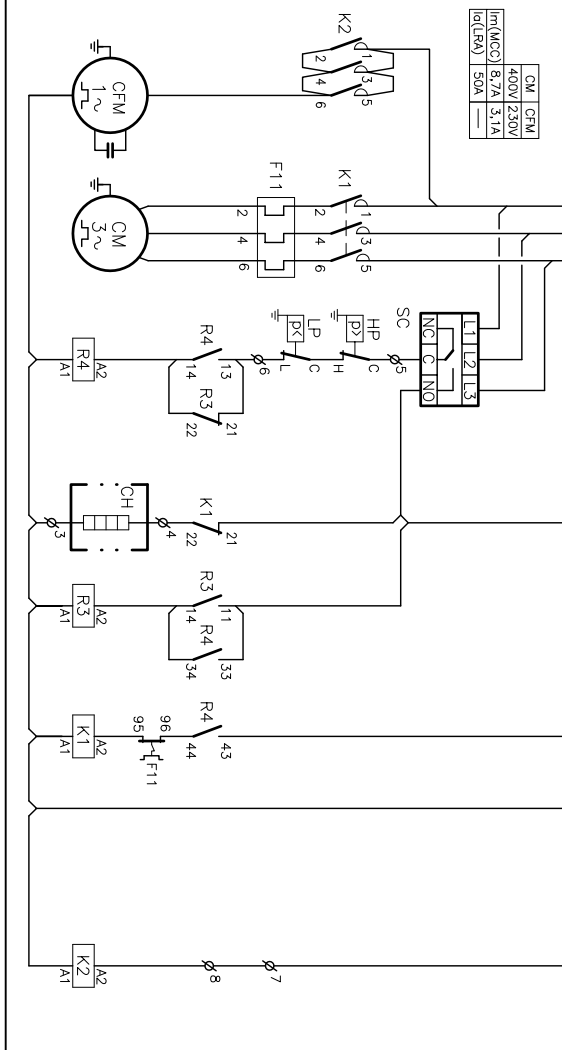
ANTES DE EFECTUAR LAS CONEXIONES ELECTRICAS, CONFIGURAR EL PUNTEO J.MODE:  
 CERRADO BOMBA DE CALOR  
 OPEN COOLING ONLY (FACTORY SETTING)



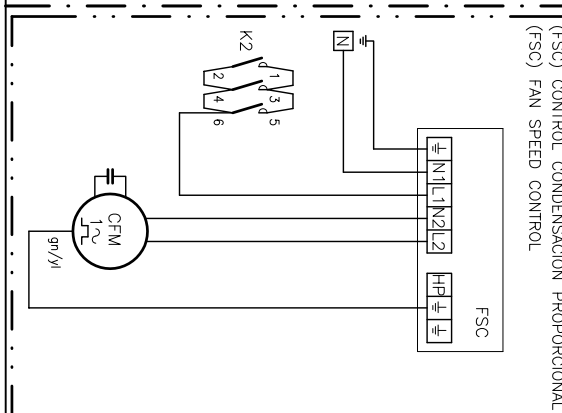
### OPCIONALES/OPTIONAL



### KCKK 048



### OPCIONALES/OPTIONAL



LNKO	Unidad interior	Indoor unit	Intensidad máxima
KCHK	Unidad exterior	Outdoor unit	Control de relé
CFM	Motor ventilador exterior	Compressor fan motor	Control de presión
CH	Centrador de corte	Crank case heater	Sensor de nivel
CM	Motor compresor	Compressor motor	Termostato seguridad (70°C autom. reset)
DP	Bomba condensados	Drain pump	Placa control
EH	Batería eléctrica	Electric heater	Interruptor general
F1-5	Fusible	Fuse	Interruptor diferencial
F11	Protección térmica	Thermal protection	Control remoto
FM	Motor ventilador interior	Indoor fan motor	Válvula inversora (ON bomb)
FSC	Control condensación proporcional	Proportional condensation control	Relé control secuencia-fallo de fases
HP	Presostato alta presión	High pressure pressostat	Transformador
HPC	Control condensación color	Condensing pressostat heat pump	Transformador
HPR	Control condensación TODO/NADA	Winter control ON/OFF	Sonda temperatura ambiente
ID	Intensidad de arranque	Starting current	Sonda temperatura batería exterior
ID	Sonda batería interior	Indoor sensor coil	

wh	blanco	bk	negro	black
gn	verde	br	rojo	brown
gn	verde	br	rojo	brown
rd	rojo	yl	amarillo	yellow

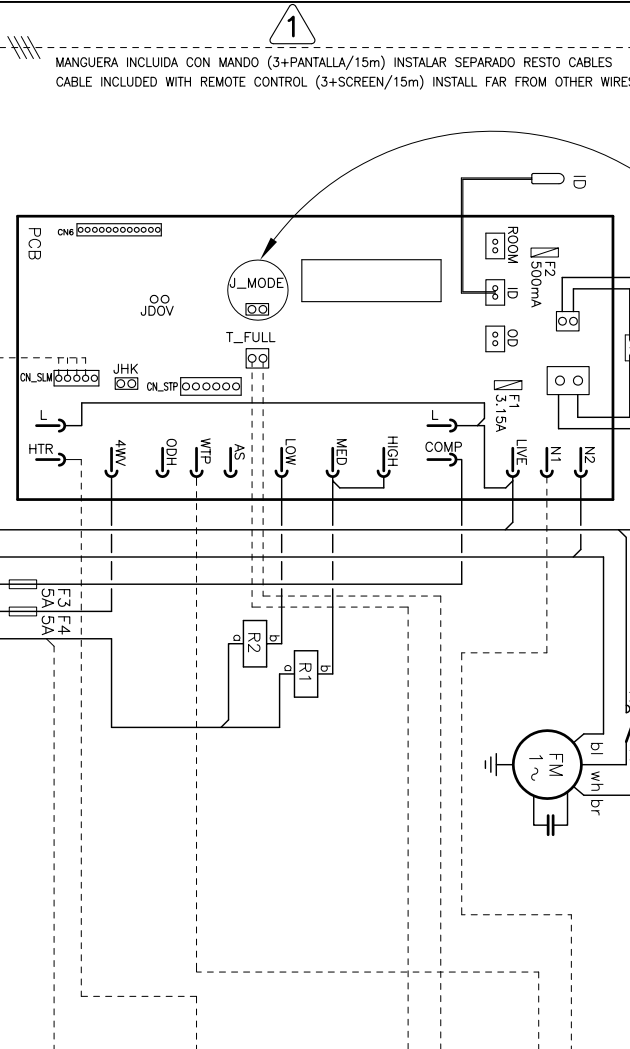
Elemento Opcional  
 Optional Element  
 A Realizar por el instalador  
 To Wire by the installer

**DUCTAIR VENTILADOR AXIAL – BOMBA CALOR**  
**HEAT PUMP**

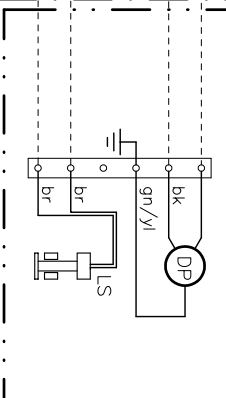
**OPCIONALES/OPTIONAL**

ANTES DE EFECTUAR LAS CONEXIONES ELECTRICAS, CONFIGURAR EL PUENTE J1.MODE:  
 CERRADO BOMBA DE CALOR  
 OPEN COOLING ONLY (FACTORY SETTING)  
 CERRADO BOMBA DE CALOR  
 CLOSED HEAT PUMP

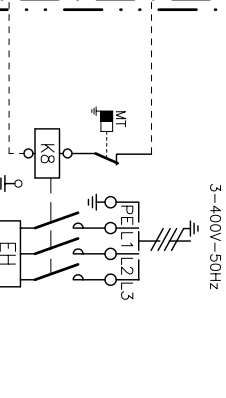
**LNNO 048**



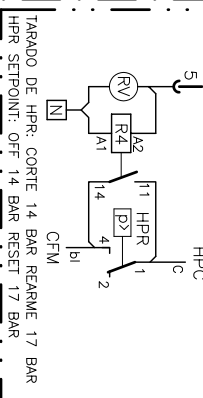
(DP) BOMBA CONDENSADOS/DRAIN PUMP



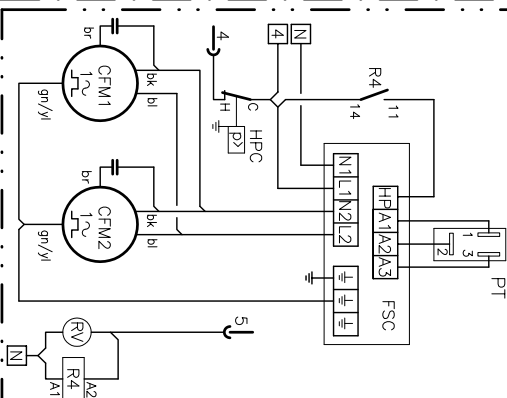
(EH) BATERIA ELECTRICA (EH) ELECTRICAL HEATER  
3-400V-50Hz



(HPR) CONTROL CONDENSACION TODO/NADA (HPR) WINTER CONTROL ON/OFF



(FSC) CONTROL CONDENSACION PROPORCIONAL (FSC) FAN SPEED CONTROL



**KJHK 048**

LNNO	Unidad interior	Indoor unit	Intensidad máxima
KJHK	Unidad exterior	Outdoor unit	Control de relé
CFM	Motor ventilador exterior	Compressor fan motor	Presostato de bobina
CH	Coilador de calor	Crank case heater	Sensor de nivel
CM	Motor compresor	Compressor motor	Termostato seguridad (70°C autom.)
DP	Bomba condensados	Drain pump	Placa control
EH	Bateria electrica	Electric heater	Transductor de presión
F1-5	Fusible	Fuse	Interruptor diferencial
F11	Protección térmica	Thermal protection	Interruptor magnetotérmico
FM	Motor ventilador interior	Indoor fan motor	Control remoto
FSC	Control condensación proporcional	Fan speed control	Válvula inversora (ON heat pump)
HP	Presostato alta presión	High pressure pressostat	Relé control secuencia-fallo de fases
HPC	Control condensación color	Condensing pressostat heat pump	Transformador
HPR	Control condensación TODO/NADA	Winter control ON/OFF	Sonda temperatura ambiente
HT	Intensidad de arranque	Starting current	Ambient temperature sensor
ID(LRA)	Sonda batería interior	Indoor sensor coil	

wh blanco white  
 gn verde green  
 or negro/orange orange  
 rd rojo red  
 bk negro black  
 bl azul blue  
 br marrón brown  
 yl amarillo yellow

Optional Element  
 A Realizar por el instalador  
 To Wire by the Installer

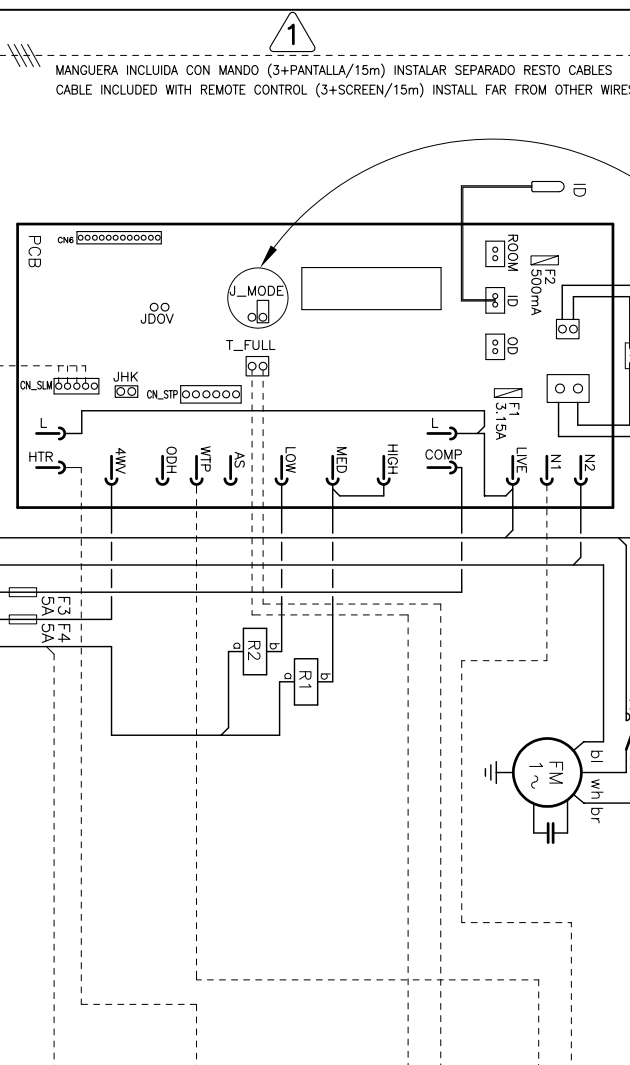
3Z-33-306-709 28G  
 3N~ 400V 50Hz + PE

**DUCTAIR VENTILADOR AXIAL – SOLO FRIO**  
**COOLING ONLY**

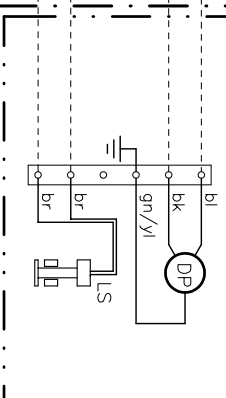
**OPCIONALES/OPTIONAL**

ANTES DE EFECTUAR LAS CONEXIONES ELECTRICAS, CONFIGURAR EL PUENTE J1.MODE:  
 CERRADO BOMBA DE CALOR  
 OPEN COOLING ONLY (FACTORY SETTING)  
 CERRADO BOMBA DE CALOR  
 CLOSED HEAT PUMP

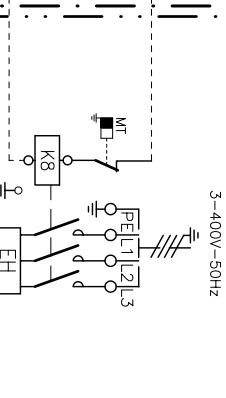
**LNNO 048**



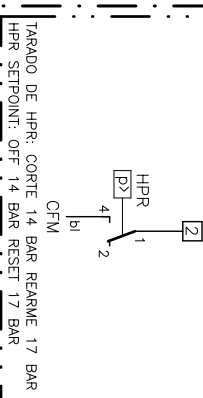
(DP) BOMBA CONDENSADOS/DRAIN PUMP



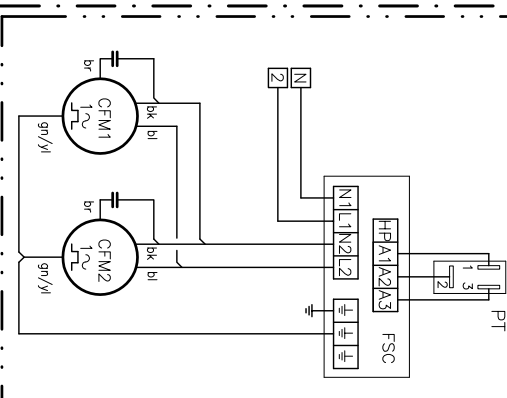
(EH) BATERIA ELECTRICA (EH) ELECTRICAL HEATER  
3-400V-50Hz



(HPR) CONTROL CONDENSACION TODO/NADA (HPR) WINTER CONTROL ON/OFF



(FSC) CONTROL CONDENSACION PROPORCIONAL (FSC) FAN SPEED CONTROL



**KJCK 048**

LNNO	Unidad interior	Indoor unit	Intensidad máxima
KJCK	Unidad exterior	Outdoor unit	Control de relé
CFM	Motor ventilador exterior	Compressor fan motor	Presostato de bobina
CH	Coilador de calor	Crank case heater	Sensor de nivel
CM	Motor compresor	Compressor motor	Termostato seguridad (70°C autom.)
DP	Bomba condensados	Drain pump	Placa control
EH	Bateria electrica	Electric heater	Transductor de presión
F1-4	Fusible	Fuse	Interruptor diferencial
F11	Protección térmica	Thermal protection	Interruptor magnetotérmico
FM	Motor ventilador interior	Indoor fan motor	Control remoto
FSC	Control condensación proporcional	Fan speed control	Válvula inversora (ON heat pump)
HP	Presostato alta presión	High pressure pressostat	Relé control secuencia-fallo de fases
HPC	Control condensación color	Condensing pressostat heat pump	Transformador
HPR	Control condensación TODO/NADA	Winter control ON/OFF	Sonda temperatura ambiente
HT	Intensidad de arranque	Starting current	Ambient temperature sensor
ID(LRA)	Sonda batería interior	Indoor sensor coil	

wh blanco white  
 gn verde green  
 or negro/orange orange  
 rd rojo red  
 bk negro black  
 bl azul blue  
 br marrón brown  
 yl amarillo yellow

3Z-33-306-709 28G  
 3N~ 400V 50Hz + PE