

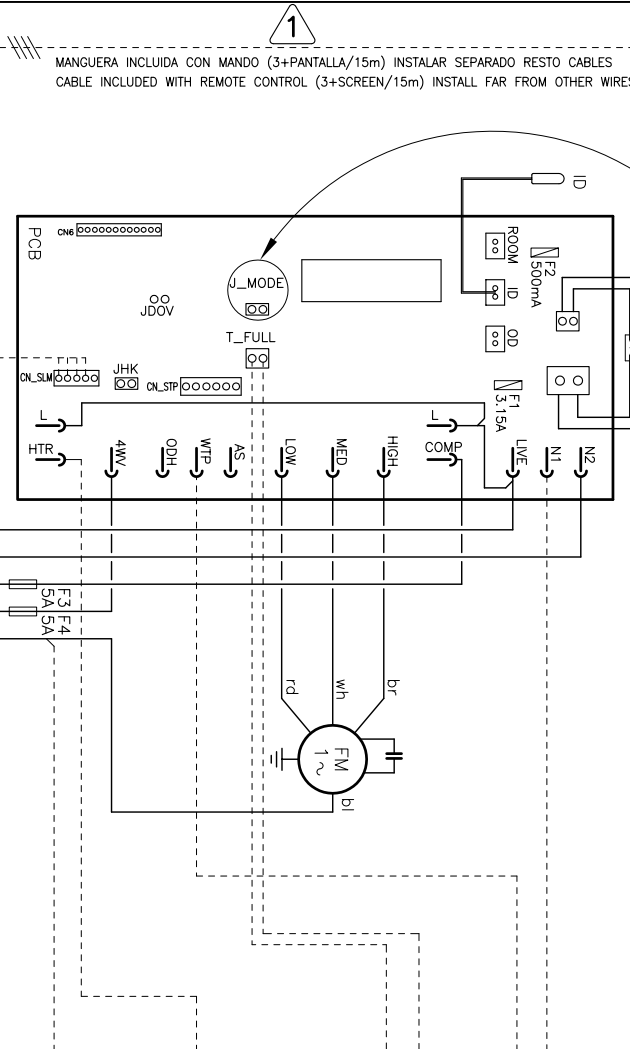
**DUCTAIR VENTILADOR CENTRIFUGO – BOMBA CALOR**  
**CENTRIFUGAL FAN – HEAT PUMP**

**OPCIONALES/OPTIONAL**

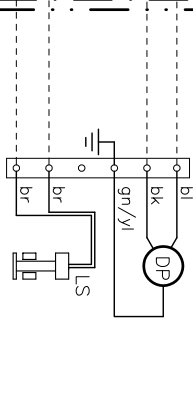
ANTES DE EFECTUAR LAS CONEXIONES ELECTRICAS,  
CONFIGURAR EL PUENTE J.MODE:  
ABIERTO SOLO FRIO (AJUSTE FABRICA)  
OPEN COOLING ONLY (FACTORY SETTING)

PRIOR TO MAKING THE ELECTRIC CONNECTIONS,  
SET THE JUMPER J.MODE:  
CERRADO BOMBA DE CALOR  
CLOSED HEAT PUMP

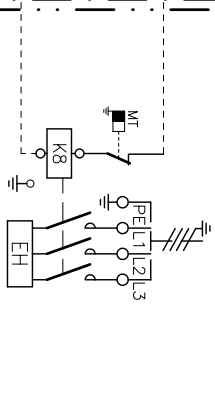
**LNXXO 036**



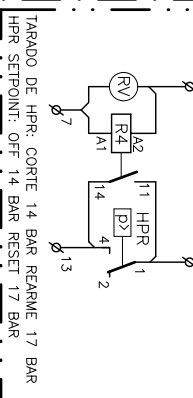
(DP) BOMBA CONDENSADOS/ DRAIN PUMP



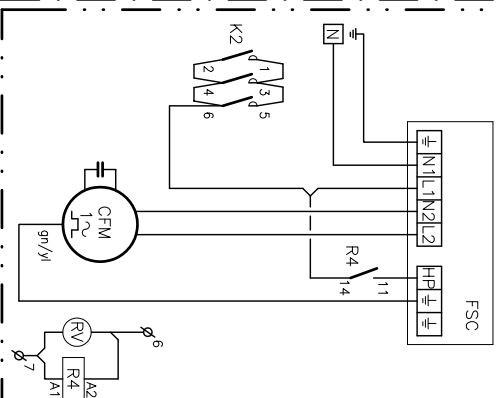
(EH) BATERIA ELECTRICA  
(EH) ELECTRICAL HEATER  
3-400V-50Hz



(HPR) CONTROL CONDENSACION TODO/NADA  
(HPR) WINTER CONTROL ON/OFF

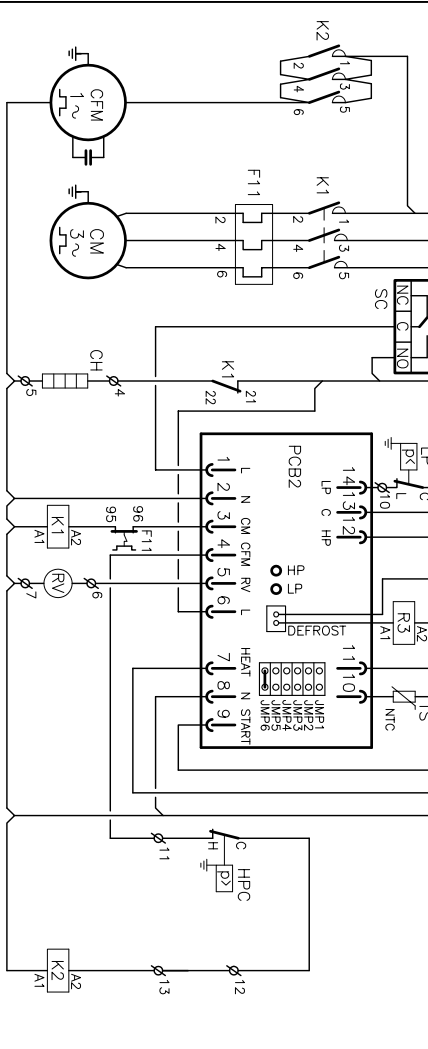


(FSC) CONTROL CONDENSACION PROPORCIONAL  
(FSC) FAN SPEED CONTROL



**KCHK 036**

CM	CFM
400V	230V
7.2A	5.10A
46A	—



- LNXXO Unidad interior
- KCHK Unidad exterior
- CFM Motor ventilador exterior
- CFM Motor ventilador exterior
- CH Calefaccion de corte
- CM Motor compresor
- DP Bomba condensados
- EH Bateria electrica
- F1-5 Fusible
- F1-11 Proteccion termica
- F1-4 Motor ventilador interior
- FSC Control condensacion proporcional
- HP Presostato alta presion
- HPC Control condensacion color
- HPR Control condensacion TODO/NADA
- ID Sonda temperatura ambiente

- In(MC) Intensidad máxima
- LP Placa control
- MT Sensor de nivel
- LS Termostato seguridad (70°C automtico)
- MT Sensor de nivel
- PCB-2 Placa control
- Q1 Interruptor diferencial
- RC Control remoto
- RV Vlvula inversora (ON bomba)
- SC Fase
- TF1 Relé control secuencia-fallo de fases
- TH Transformador
- TS Sonda temperatura ambiente

- Maximum current
- Control panel
- Level sensor
- Safety thermostat (open 70°C autom. reset)
- Printed circuit board
- Ground safety switch
- Circuit Breaker
- Remote control
- Reverse valve (ON heat pump)
- Phase sequence and failure control relay
- Transformer
- Ambient temperature sensor

- wh blanco
- gn verde
- br marrón
- rd rojo
- bk negro
- bl azul
- br marrón
- brn brown
- yl amarillo
- yellow

- Elemento Opcional
- Optional Element
- A Realizar por el instalador
- To Wire by the installer

**ESQUEMA ELECTRICO**  
**ELECTRIC DIAGRAM**

**LNXXO + KCHK**

**3Z-33-305-710 28G**  
3N~400V 50Hz + PE

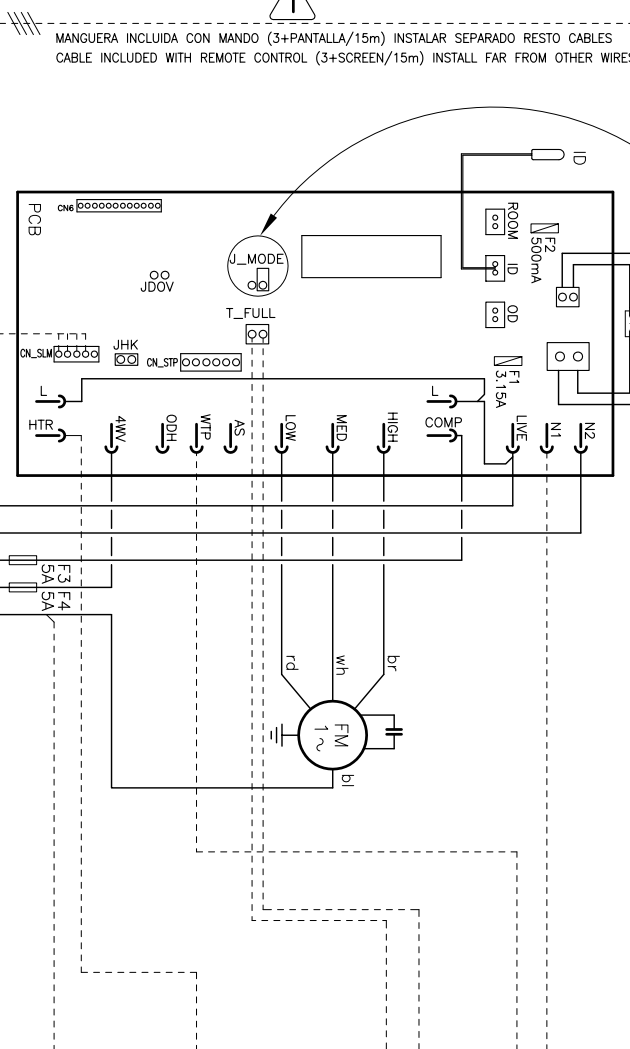
**DUCTAIR VENTILADOR CENTRIFUGO – SOLO FRIO**  
**CENTRIFUGAL FAN – COOLING ONLY**

**OPCIONALES/OPTIONAL**

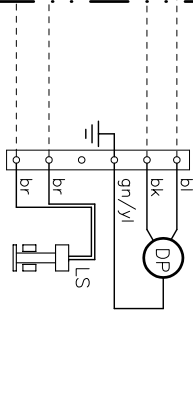
ANTES DE EFECTUAR LAS CONEXIONES ELECTRICAS,  
CONFIGURAR EL PUENTE J.MODE:  
ABIERTO SOLO FRIO (AJUSTE FABRICA)  
OPEN COOLING ONLY (FACTORY SETTING)

PRIOR TO MAKING THE ELECTRIC CONNECTIONS,  
SET THE JUMPER J.MODE:  
CERRADO BOMBA DE CALOR  
CLOSED HEAT PUMP

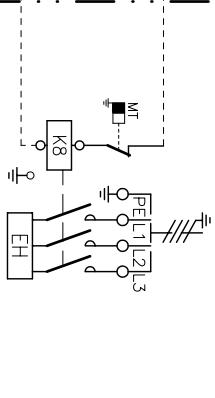
**LNXXO 036**



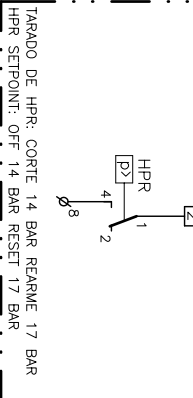
(DP) BOMBA CONDENSADOS/ DRAIN PUMP



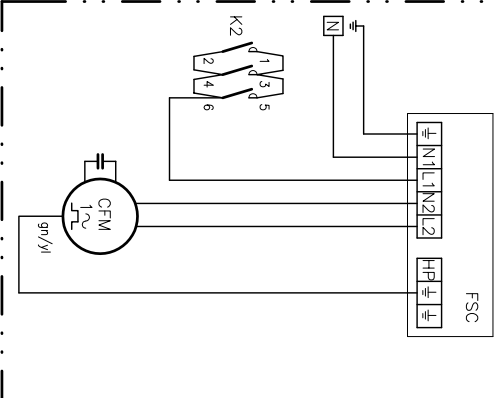
(EH) BATERIA ELECTRICA  
(EH) ELECTRICAL HEATER  
3-400V-50Hz



(HPR) CONTROL CONDENSACION TODO/NADA  
(HPR) WINTER CONTROL ON/OFF

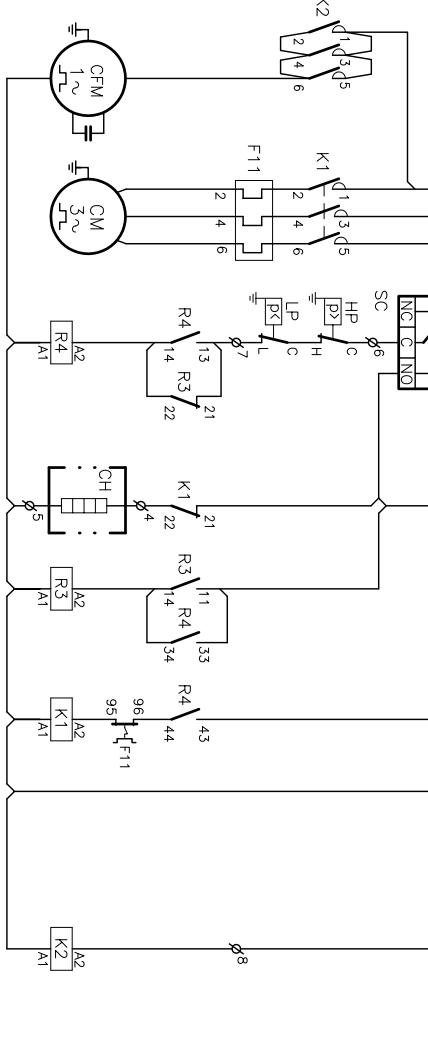


(FSC) CONTROL CONDENSACION PROPORCIONAL  
(FSC) FAN SPEED CONTROL



**KCKK 036**

CM	CFM
400V	230V
7.2A	5.10A
46A	—



- LNXXO Unidad interior
- KCKK Unidad exterior
- CFM Motor ventilador exterior
- CFM Motor ventilador exterior
- CH Calefaccion de corte
- CM Motor compresor
- DP Bomba condensados
- EH Bateria electrica
- F1-4 Fusible
- F1-11 Proteccion termica
- F1-4 Motor ventilador interior
- FSC Control condensacion proporcional
- HP Presostato alta presion
- HPC Control condensacion TODO/NADA
- HPR Control condensacion TODO/NADA
- ID Sonda temperatura ambiente

- In(MC) Intensidad máxima
- LP Placa control
- MT Sensor de nivel
- LS Termostato seguridad (70°C automtico)
- MT Sensor de nivel
- PCB Placa control
- Q1 Interruptor diferencial
- RC Control remoto
- RV Vlvula inversora (ON bomba)
- SC Fase
- TF1 Relé control secuencia-fallo de fases
- TH Transformador
- TS Sonda temperatura ambiente

- Maximum current
- Control panel
- Level sensor
- Safety thermostat (open 70°C autom. reset)
- Printed circuit board
- Ground safety switch
- Circuit Breaker
- Remote control
- Reverse valve (ON heat pump)
- Phase sequence and failure control relay
- Transformer
- Ambient temperature sensor

- wh blanco
- gn verde
- br marrón
- rd rojo
- bk negro
- bl azul
- br marrón
- brn brown
- yl amarillo
- yellow

- Elemento Opcional
- Optional Element
- A Realizar por el instalador
- To Wire by the installer

**ESQUEMA ELECTRICO**  
**ELECTRIC DIAGRAM**

**LNXXO + KCKK**

**3Z-33-305-710 28G**  
3N~400V 50Hz + PE

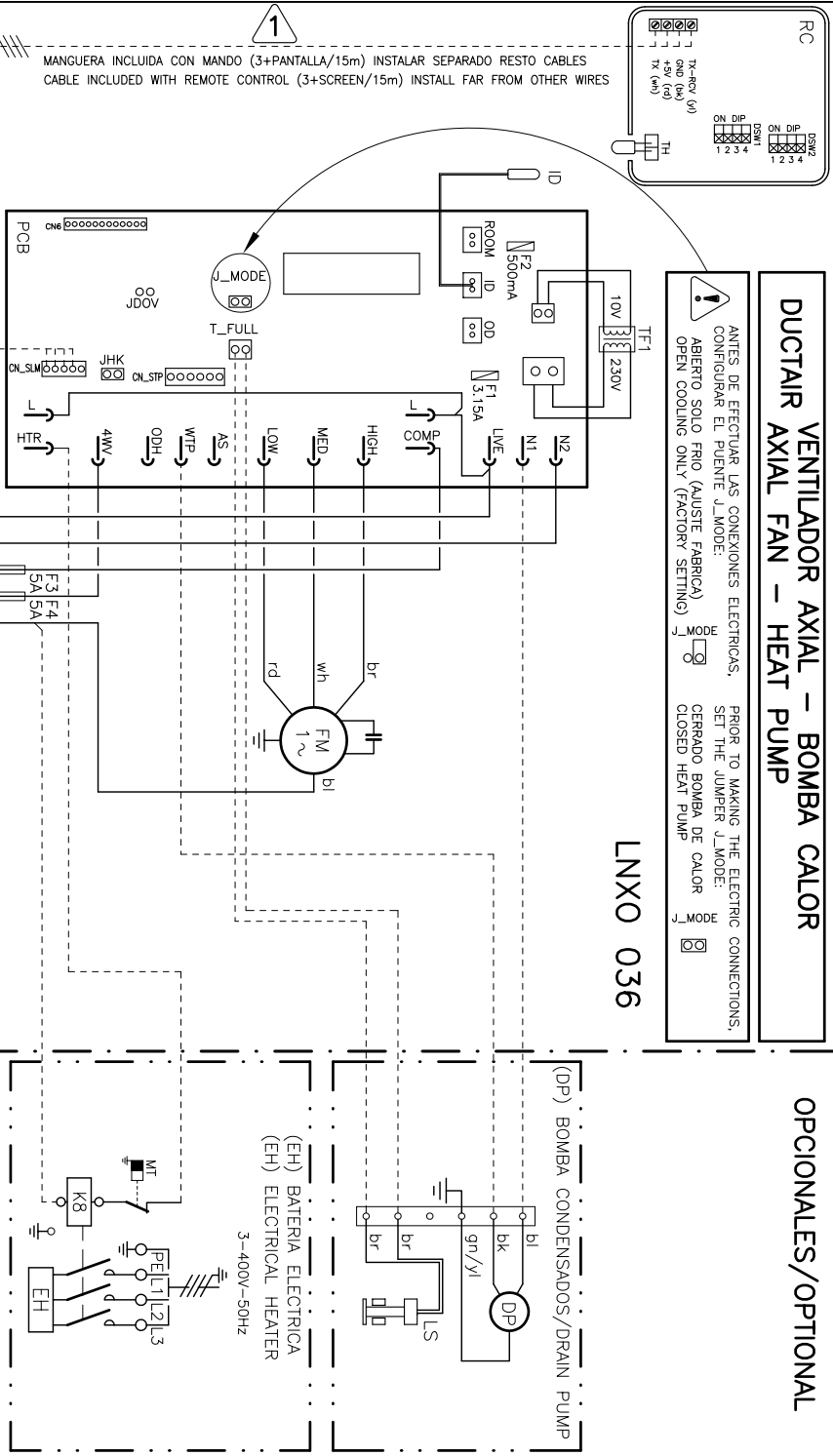
**DUCTAIR VENTILADOR AXIAL – BOMBA CALOR**  
**HEAT PUMP**

ANTES DE EFECTUAR LAS CONEXIONES ELECTRICAS, CONFIGURAR EL PUEBTE J.MODE:  
ABIERTO SOLO FRIO (AJUSTE FABRICA)  
OPEN COOLING ONLY (FACTORY SETTING)

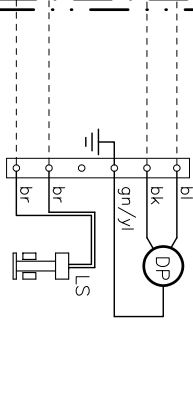
PRIOR TO MAKING THE ELECTRIC CONNECTIONS, SET THE JUMPER J.MODE:  
CERRADO BOMBA DE CALOR  
CLOSED HEAT PUMP

**OPCIONALES/OPTIONAL**

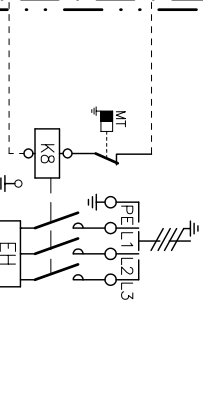
**LNXXO 036**



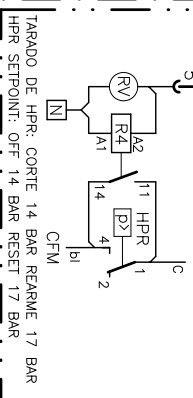
(DP) BOMBA CONDENSADOS/ DRAIN PUMP



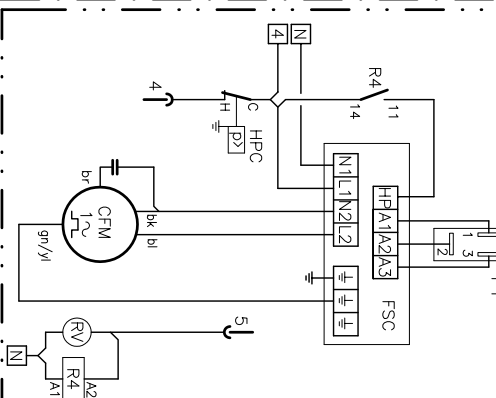
(EH) BATERIA ELECTRICA (EH) ELECTRICAL HEATER  
3-400V-50Hz



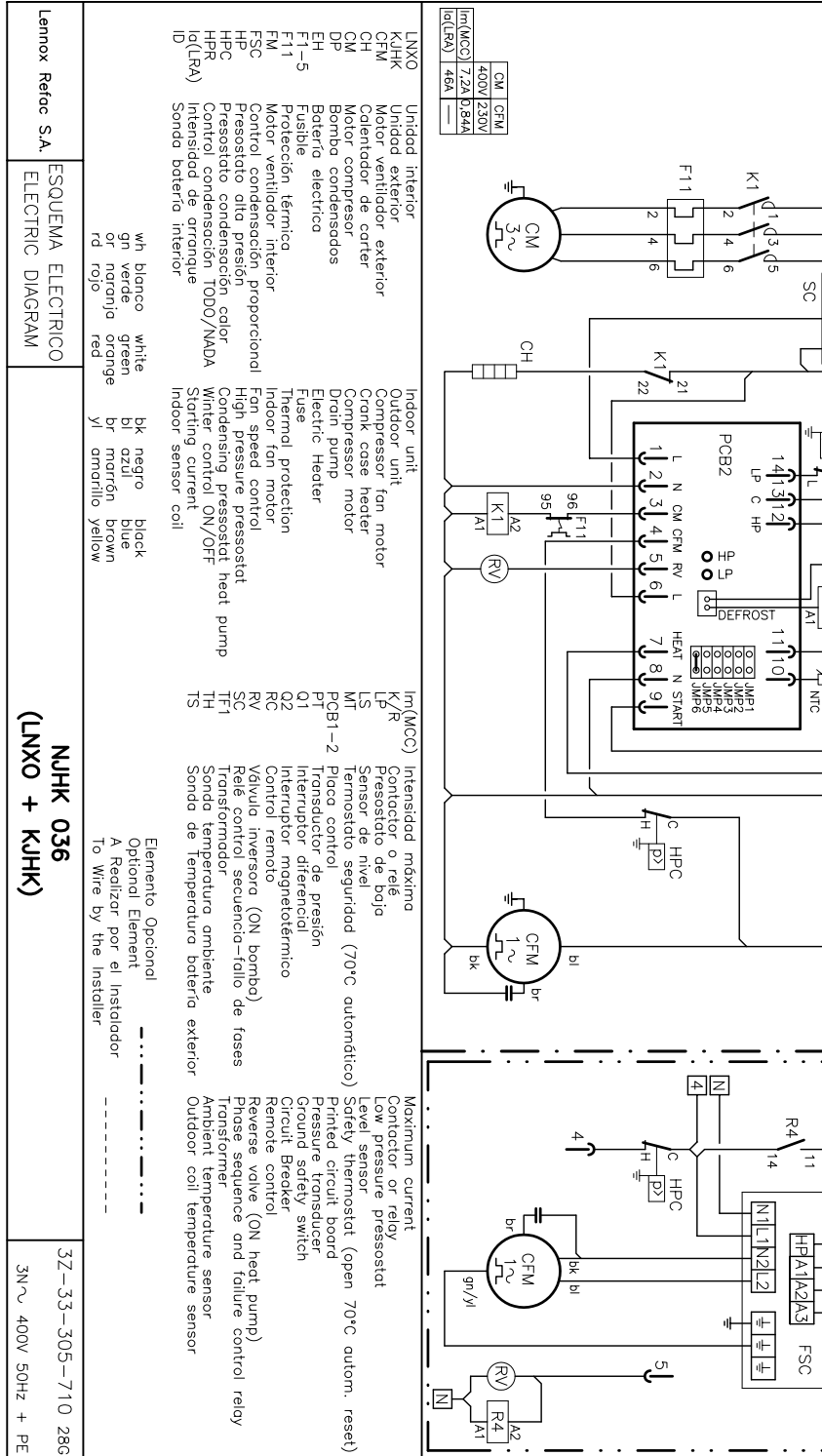
(HPR) CONTROL CONDENSACION TODO/NADA (HPR) WINTER CONTROL ON/OFF



(FSC) CONTROL CONDENSACION PROPORCIONAL (FSC) FAN SPEED CONTROL



**KJHK 036**



- |                                       |  |
|---------------------------------------|--|
| LNXXO Unidad interior                 | Inr(MXC) Intensidad máxima               |
| KJHK Unidad exterior                  | KJr(R) Control de relé                   |
| CFM Motor ventilador exterior         | LP Presostato de bobla                   |
| CH Caleñador de cutter                | LS Sensor de nivel                       |
| CM Motor compresor                    | MT Termostato seguridad (70°C autom.)    |
| DP Bomba condensados                  | PCB1-2 Placa control                     |
| EH Bateria electrica                  | Q1 Transductor de presión                |
| F1-5 Fusible                          | Q2 Interruptor diferencial               |
| F11 Protección térmica                | Q1 Interruptor magnetotérmico            |
| FSC Motor ventilador interior         | RC Control remoto                        |
| FM Control condensación proporcional  | RC Vólvula inversora (ON bomb)           |
| FSC Control condensación proporcional | RC Relé control secuencia-fallo de fases |
| HP Presostato alto presión            | SC Transformador                         |
| HPC Control condensación color        | TF1 Transformador                        |
| HPR Control condensación TODO/NADA    | TF1 Sonda temperatura ambiente           |
| ID Intensidad de arranque             | TH Sonda temperatura exterior            |
| ID(LRA) Sonda batería interior        |  |

- |                                |                                |
|--------------------------------|--------------------------------|
| Indoor unit                    | Indoor unit                    |
| Outdoor unit                   | Outdoor unit                   |
| Compressor fan motor           | Compressor fan motor           |
| Crank case heater              | Crank case heater              |
| Compressor motor               | Compressor motor               |
| Drain pump                     | Drain pump                     |
| Electric Heater                | Electric Heater                |
| Fuse                           | Fuse                           |
| Thermal protection             | Thermal protection             |
| Indoor fan motor               | Indoor fan motor               |
| Fan speed control              | Fan speed control              |
| High pressure presostat        | High pressure presostat        |
| Condensing presostat heat pump | Condensing presostat heat pump |
| Winter control ON/OFF          | Winter control ON/OFF          |
| Starting current               | Starting current               |
| Indoor sensor coil             | Indoor sensor coil             |

- |           |             |             |             |
|-----------|-------------|-------------|-------------|
| wh blanco | bk negro    | bl azul     | blue        |
| gn verde  | br marrón   | brn brown   | brn brown   |
| rd rojo   | yl amarillo | yl amarillo | yl amarillo |

Elemento Opcional  
Optional Element  
A Realizar por el Instalador  
To Wire by the Installer

**LNXXO 036**  
**(LNXXO + KJHK)**

Lennox Refco S.A. ESQUEMA ELECTRICICO ELECTRIC DIAGRAM

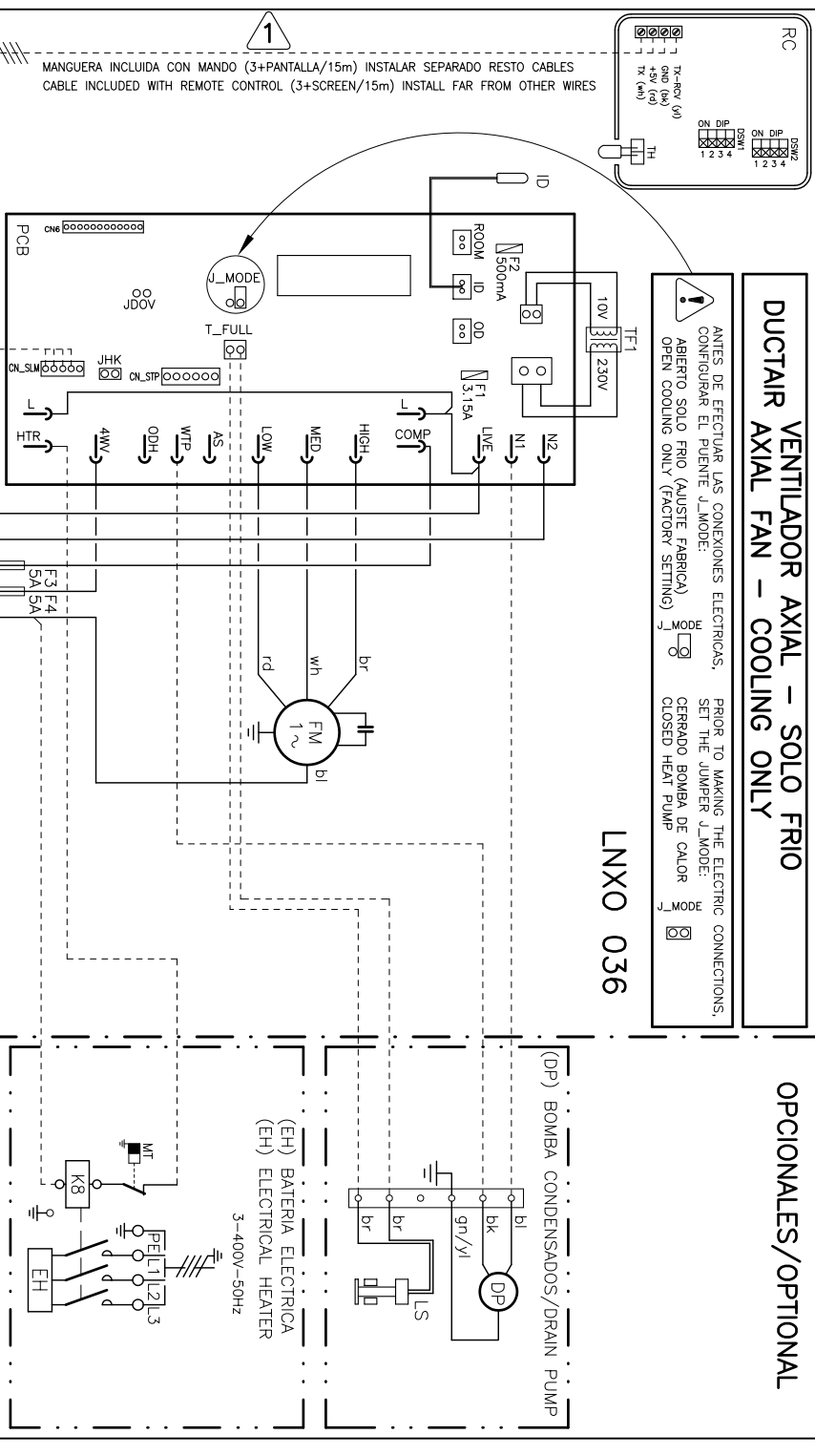
**DUCTAIR VENTILADOR AXIAL – SOLO FRIO**  
**COOLING ONLY**

ANTES DE EFECTUAR LAS CONEXIONES ELECTRICAS, CONFIGURAR EL PUEBTE J.MODE:  
ABIERTO SOLO FRIO (AJUSTE FABRICA)  
OPEN COOLING ONLY (FACTORY SETTING)

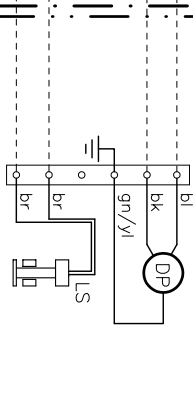
PRIOR TO MAKING THE ELECTRIC CONNECTIONS, SET THE JUMPER J.MODE:  
CERRADO BOMBA DE CALOR  
CLOSED HEAT PUMP

**OPCIONALES/OPTIONAL**

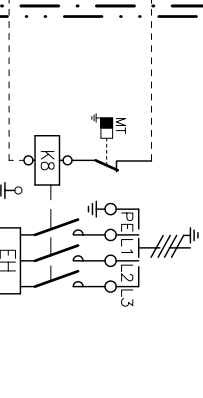
**LNXXO 036**



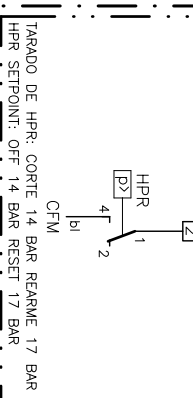
(DP) BOMBA CONDENSADOS/ DRAIN PUMP



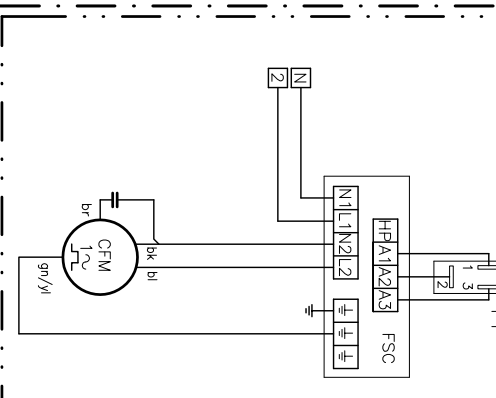
(EH) BATERIA ELECTRICA (EH) ELECTRICAL HEATER  
3-400V-50Hz



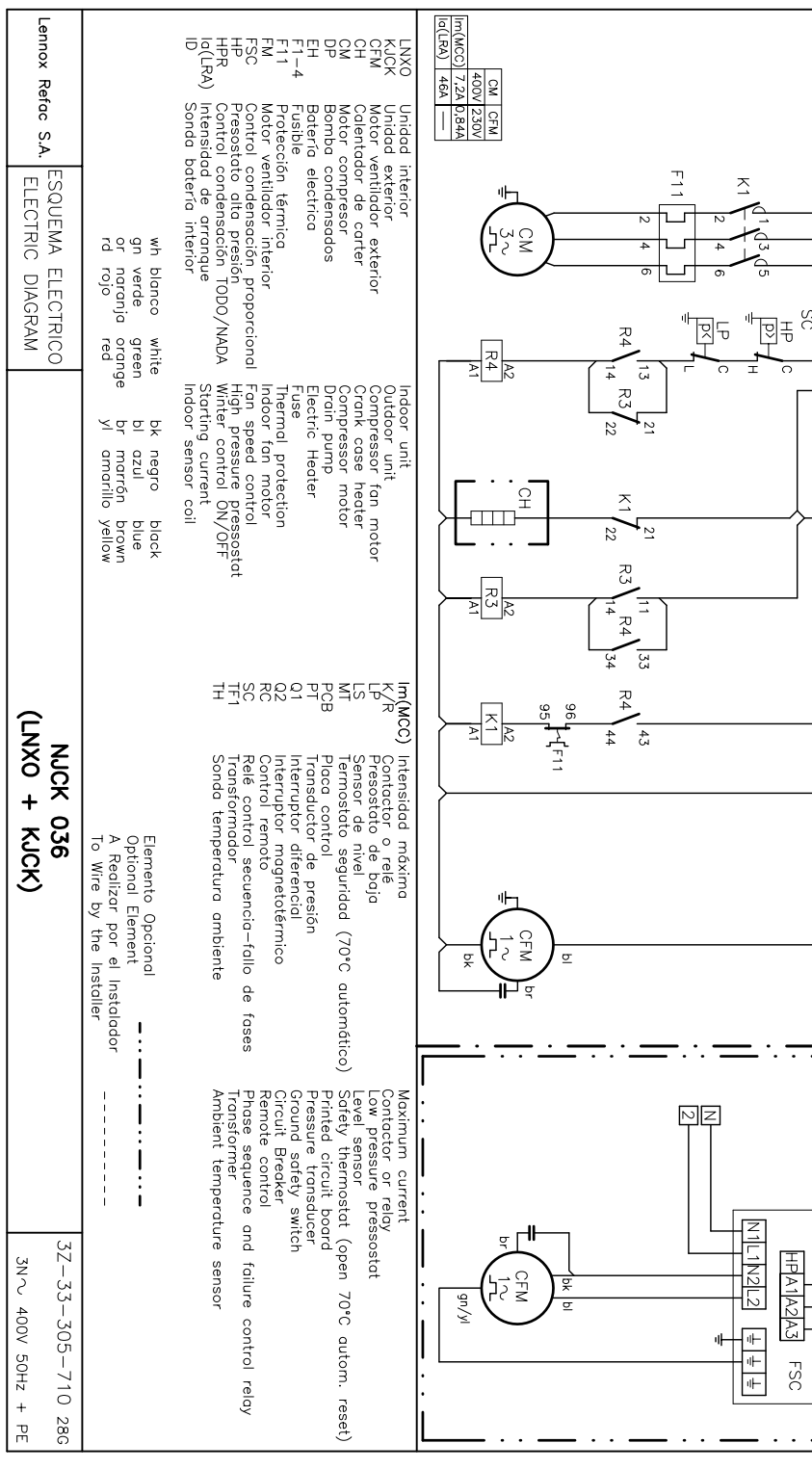
(HPR) CONTROL CONDENSACION TODO/NADA (HPR) WINTER CONTROL ON/OFF



(FSC) CONTROL CONDENSACION PROPORCIONAL (FSC) FAN SPEED CONTROL



**KJCK 036**



- |                                       |  |
|---------------------------------------|--|
| LNXXO Unidad interior                 | Inr(MXC) Intensidad máxima               |
| KJCK Unidad exterior                  | KJr(R) Control de relé                   |
| CFM Motor ventilador exterior         | LP Presostato de bobla                   |
| CH Caleñador de cutter                | LS Sensor de nivel                       |
| CM Motor compresor                    | MT Termostato seguridad (70°C autom.)    |
| DP Bomba condensados                  | PCB Placa control                        |
| EH Bateria electrica                  | Q1 Transductor de presión                |
| F1-4 Fusible                          | Q2 Interruptor diferencial               |
| F11 Protección térmica                | Q1 Interruptor magnetotérmico            |
| FSC Motor ventilador interior         | RC Control remoto                        |
| FM Control condensación proporcional  | RC Vólvula inversora (ON bomb)           |
| FSC Control condensación proporcional | RC Relé control secuencia-fallo de fases |
| HP Presostato alto presión            | SC Transformador                         |
| HPC Control condensación color        | TF1 Transformador                        |
| HPR Control condensación TODO/NADA    | TF1 Sonda temperatura ambiente           |
| ID Intensidad de arranque             | TH Sonda temperatura exterior            |
| ID(LRA) Sonda batería interior        |  |

- |                                |                                |
|--------------------------------|--------------------------------|
| Indoor unit                    | Indoor unit                    |
| Outdoor unit                   | Outdoor unit                   |
| Compressor fan motor           | Compressor fan motor           |
| Crank case heater              | Crank case heater              |
| Compressor motor               | Compressor motor               |
| Drain pump                     | Drain pump                     |
| Electric Heater                | Electric Heater                |
| Fuse                           | Fuse                           |
| Thermal protection             | Thermal protection             |
| Indoor fan motor               | Indoor fan motor               |
| Fan speed control              | Fan speed control              |
| High pressure presostat        | High pressure presostat        |
| Condensing presostat heat pump | Condensing presostat heat pump |
| Winter control ON/OFF          | Winter control ON/OFF          |
| Starting current               | Starting current               |
| Indoor sensor coil             | Indoor sensor coil             |

- |           |             |             |             |
|-----------|-------------|-------------|-------------|
| wh blanco | bk negro    | bl azul     | blue        |
| gn verde  | br marrón   | brn brown   | brn brown   |
| rd rojo   | yl amarillo | yl amarillo | yl amarillo |

Elemento Opcional  
Optional Element  
A Realizar por el Instalador  
To Wire by the Installer

**LNXXO 036**  
**(LNXXO + KJCK)**

Lennox Refco S.A. ESQUEMA ELECTRICICO ELECTRIC DIAGRAM