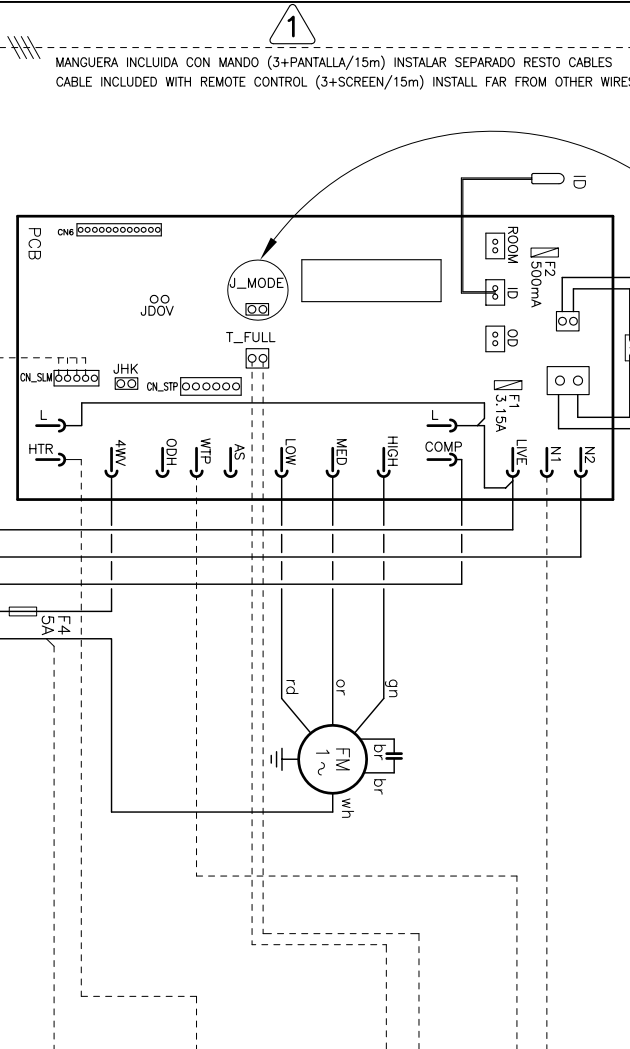
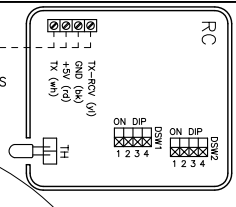


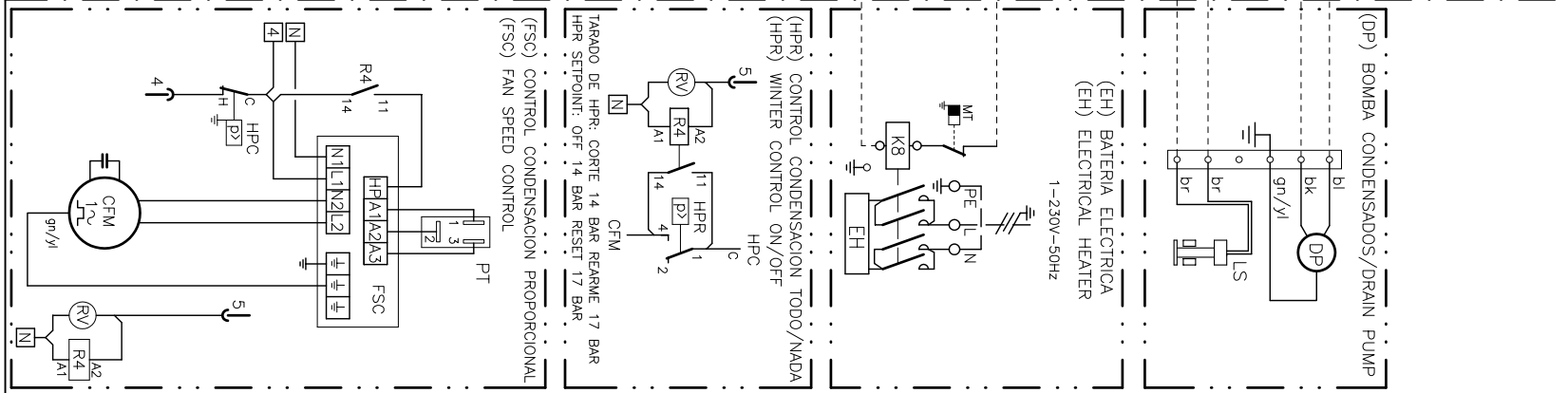
DUCTAIR VENTILADOR CENTRIFUGO – BOMBA CALOR

ANTES DE EFECTUAR LAS CONEXIONES ELÉCTRICAS, CONFIGURAR EL PUENTE J.MODE:
 CERRADO BOMBA DE CALOR
 OPEN COOLING ONLY (FACTORY SETTING)

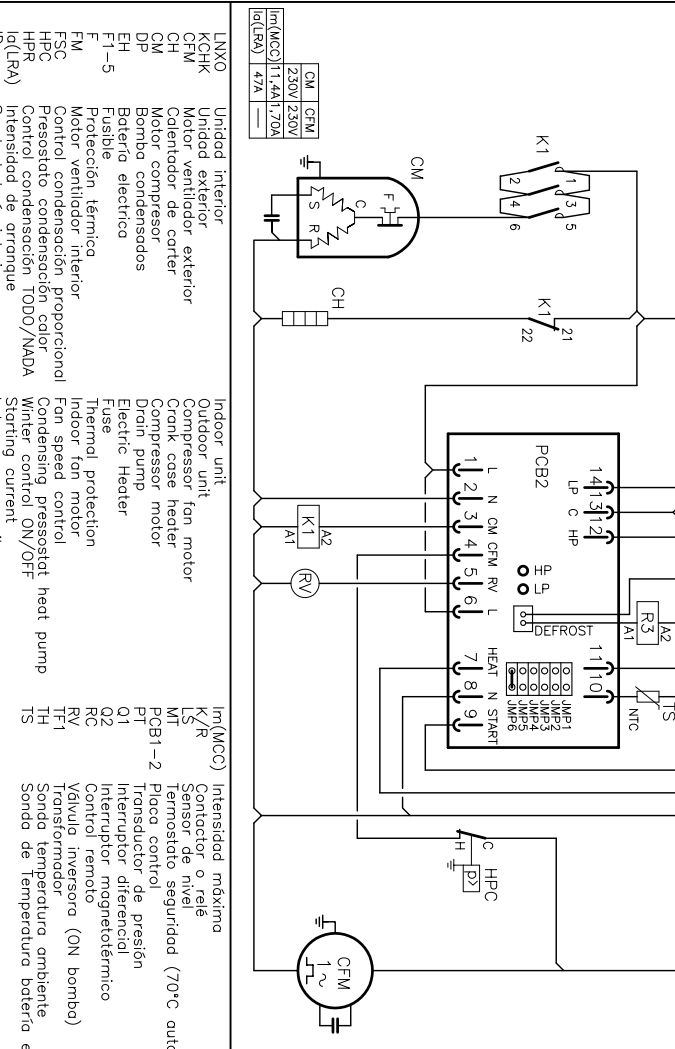


LNXXO 018

OPCIONALES/OPTIONAL



KCHK 018

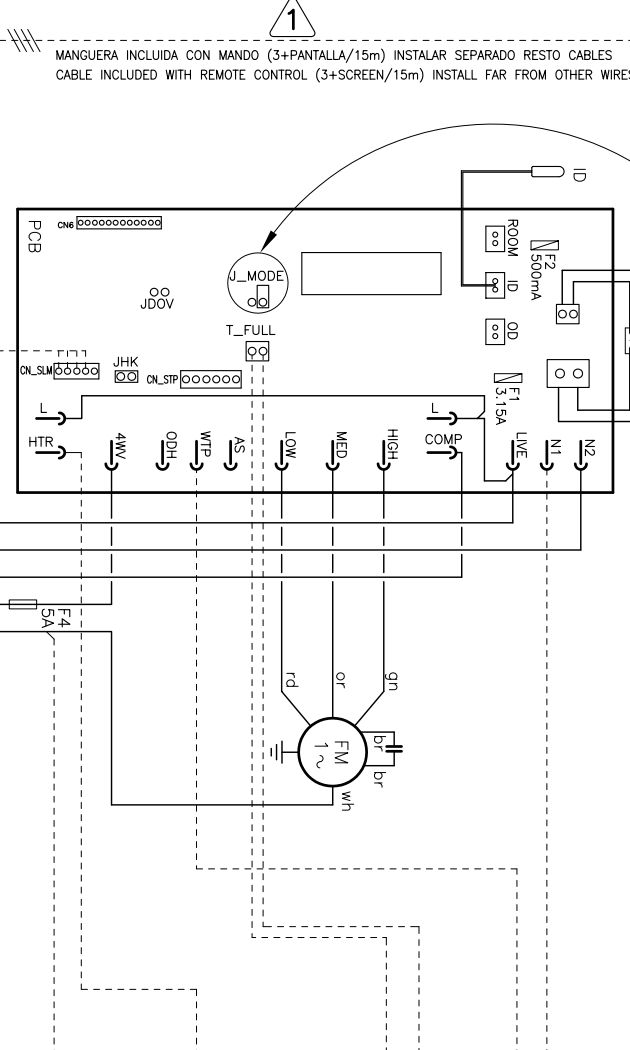
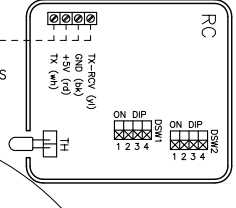


LNXXO 018

Lennox Refco S.A.	ESQUEMA ELÉCTRICO	NCHK 018	3Z-33-302-709 28G
	ELECTRIC DIAGRAM	(LNXXO + KCHK)	1N~ 230V 50Hz + PE

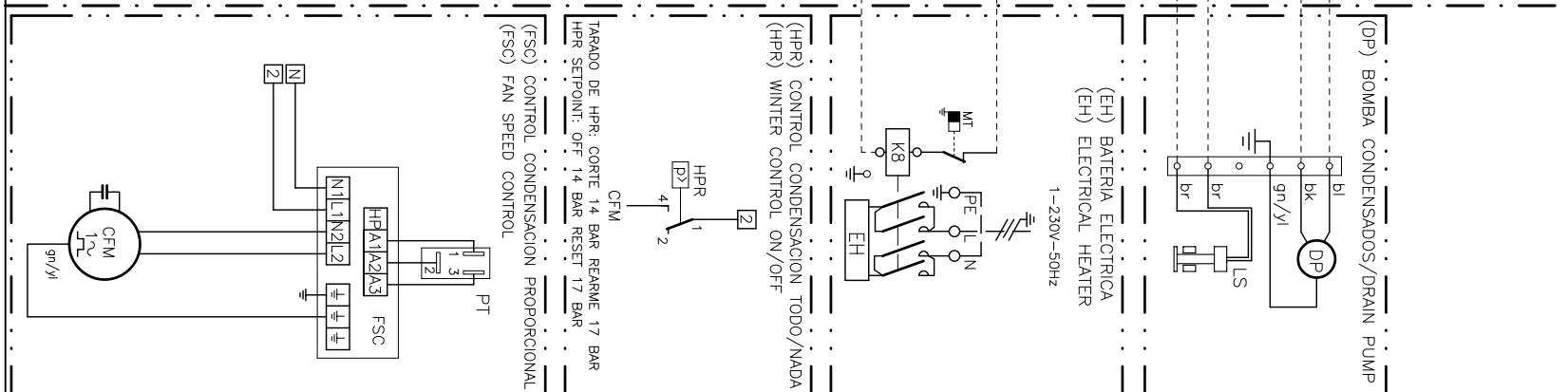
DUCTAIR VENTILADOR CENTRIFUGO – SOLO FRIO

ANTES DE EFECTUAR LAS CONEXIONES ELÉCTRICAS, CONFIGURAR EL PUENTE J.MODE:
 CERRADO BOMBA DE CALOR
 OPEN COOLING ONLY (FACTORY SETTING)

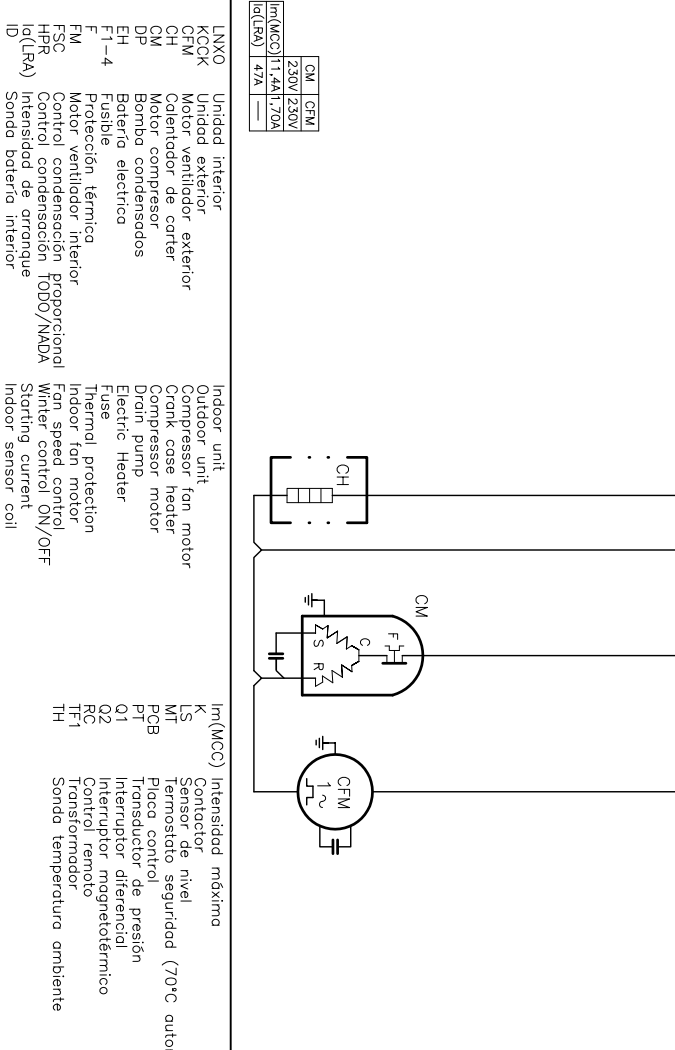


LNXXO 018

OPCIONALES/OPTIONAL



KCKK 018



LNXXO 018

Lennox Refco S.A.	ESQUEMA ELÉCTRICO	NCKK 018	3Z-33-302-709 28G
	ELECTRIC DIAGRAM	(LNXXO + KCKK)	1N~ 230V 50Hz + PE

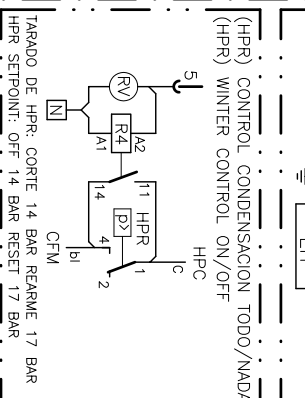
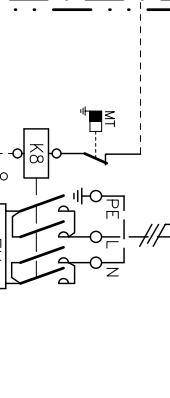
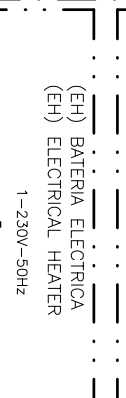
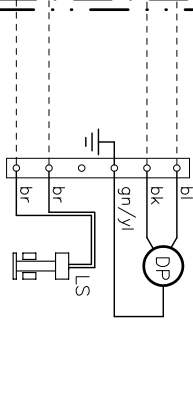
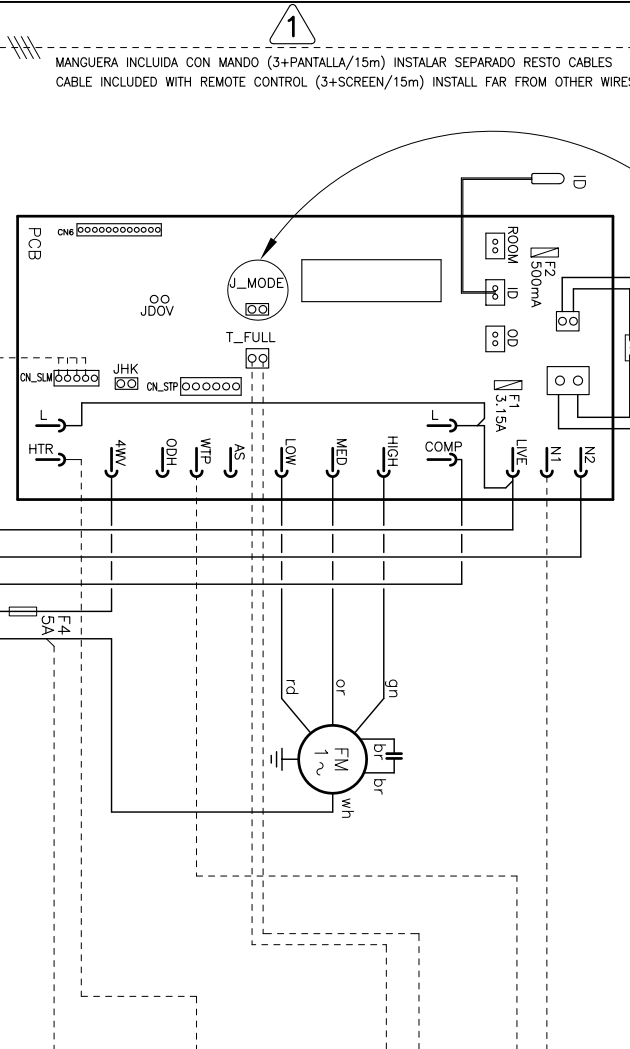
DUCTAIR VENTILADOR AXIAL – BOMBA CALOR

OPCIONALES/OPTIONAL

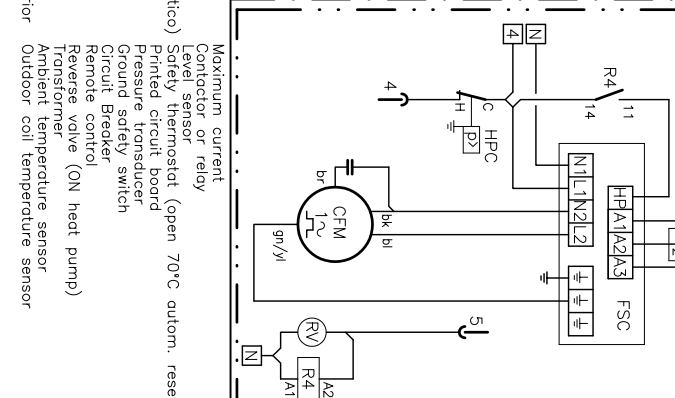
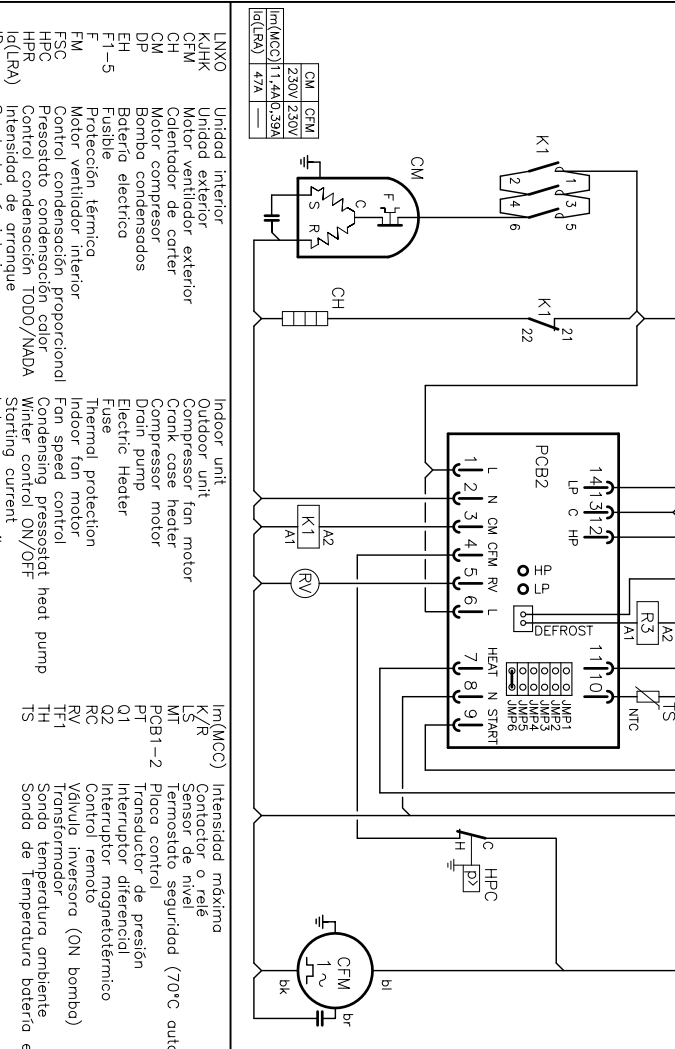
ANTES DE EFECTUAR LAS CONEXIONES ELECTRICAS, CONFIGURAR EL PUEBTE J.MODE:
 CERRADO BOMBA DE CALOR
 CERRADO HEAT PUMP

PRIOR TO MAKING THE ELECTRIC CONNECTIONS, SET THE JUMPER J.MODE:
 CLOSED BOMBA DE CALOR
 CLOSED HEAT PUMP

LNXXO 018



KJHK 018



LNXXO	Unidad interior	Indoor unit
KJHK	Unidad exterior	Outdoor unit
CFM	Motor ventilador exterior	Compressor fan motor
CH	Coil exterior de calor	Crack case heater
CM	Motor compresor	Compressor motor
DP	Bomba condensados	Drain pump
EH	Bateria electrica	Electric Heater
F1-5	Fusible	Fuse
FM	Motor ventilador interior	Indoor fan motor
FSC	Control condensacion proporcional	Indoor fan speed control
HPC	Control condensacion color	Condensing pressostat heat pump
HPR	Control condensacion TODO/NADA	Winter control ON/OFF
IC(LRA)	Intensidad de arranque	Starting current
ID	Sonda bateria interior	Indoor sensor coil

wh	blanco	bk	negro	bl	azul	blu	negro
gn	verde	br	rojo	br	rojo	br	rojo
rd	rojo	yl	amarillo	yl	amarillo	yl	amarillo

Elemento Opcional
 Optional Element
 A Realizar por el Instalador
 To Wire by the Installer

LNXXO 018
 KJHK 018
 (LNXXO + KJHK)

ESQUEMA ELECTRICO
 ELECTRIC DIAGRAM

3Z-33-302-709 28G
 1N~ 230V 50Hz + PE

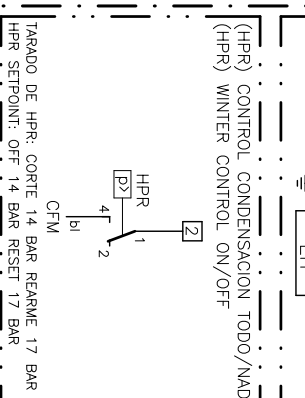
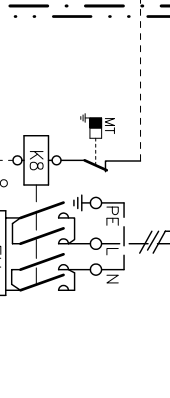
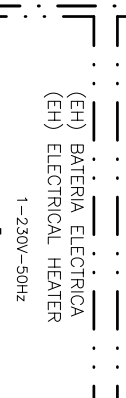
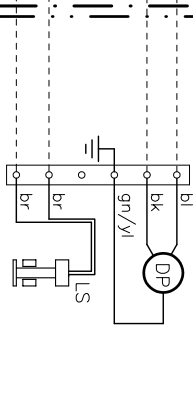
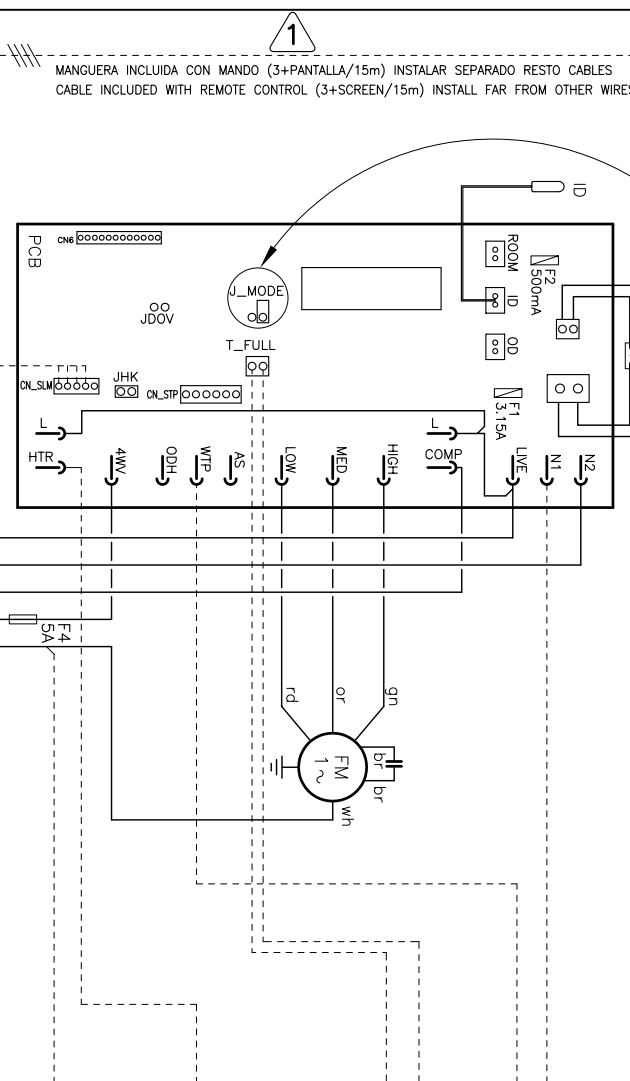
DUCTAIR VENTILADOR AXIAL – SOLO FRIO

OPCIONALES/OPTIONAL

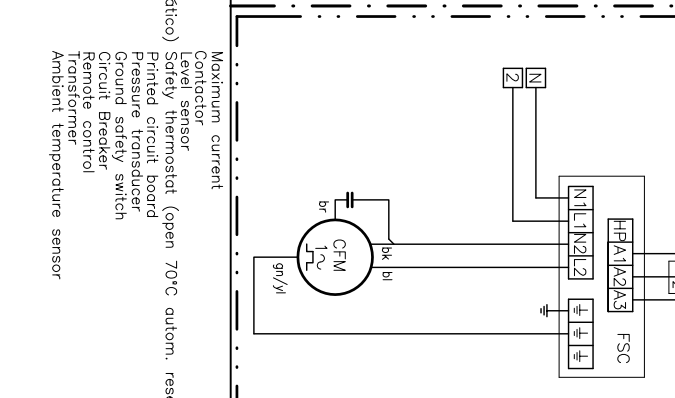
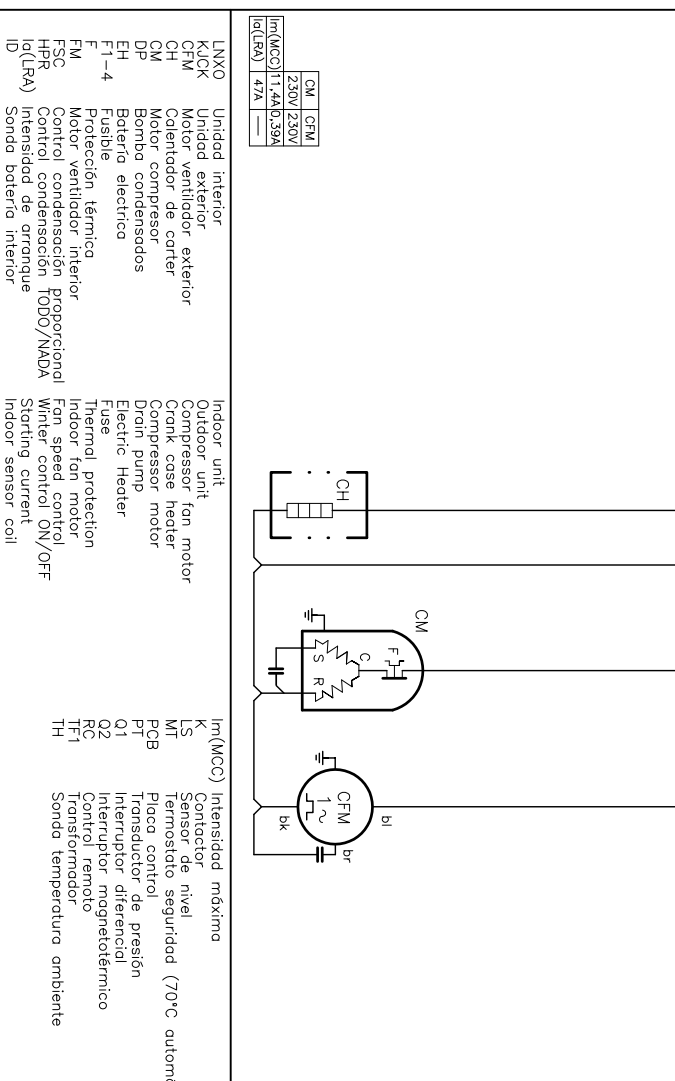
ANTES DE EFECTUAR LAS CONEXIONES ELECTRICAS, CONFIGURAR EL PUEBTE J.MODE:
 ABIERTO SOLO FRIO (AJUSTE FABRICA)
 OPEN COOLING ONLY (FACTORY SETTING)

PRIOR TO MAKING THE ELECTRIC CONNECTIONS, SET THE JUMPER J.MODE:
 CERRADO BOMBA DE CALOR
 CLOSED HEAT PUMP

LNXXO 018



KJCK 018



LNXXO	Unidad interior	Indoor unit
KJCK	Unidad exterior	Outdoor unit
CFM	Motor ventilador exterior	Compressor fan motor
CH	Coil exterior de calor	Crack case heater
CM	Motor compresor	Compressor motor
DP	Bomba condensados	Drain pump
EH	Bateria electrica	Electric Heater
F1-4	Fusible	Fuse
FM	Motor ventilador interior	Indoor fan motor
FSC	Control condensacion proporcional	Indoor fan speed control
HPC	Control condensacion color	Condensing pressostat heat pump
HPR	Control condensacion TODO/NADA	Winter control ON/OFF
IC(LRA)	Intensidad de arranque	Starting current
ID	Sonda bateria interior	Indoor sensor coil

wh	blanco	bk	negro	bl	azul	blu	negro
gn	verde	br	rojo	br	rojo	br	rojo
rd	rojo	yl	amarillo	yl	amarillo	yl	amarillo

Elemento Opcional
 Optional Element
 A Realizar por el Instalador
 To Wire by the Installer

LNXXO 018
 KJCK 018
 (LNXXO + KJCK)

ESQUEMA ELECTRICO
 ELECTRIC DIAGRAM

3Z-33-302-709 28G
 1N~ 230V 50Hz + PE