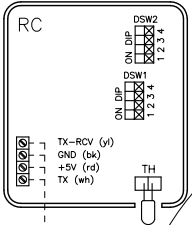


# DUCTAIR VENTILADOR AXIAL – SOLO FRIO AXIAL FAN – COOLING ONLY

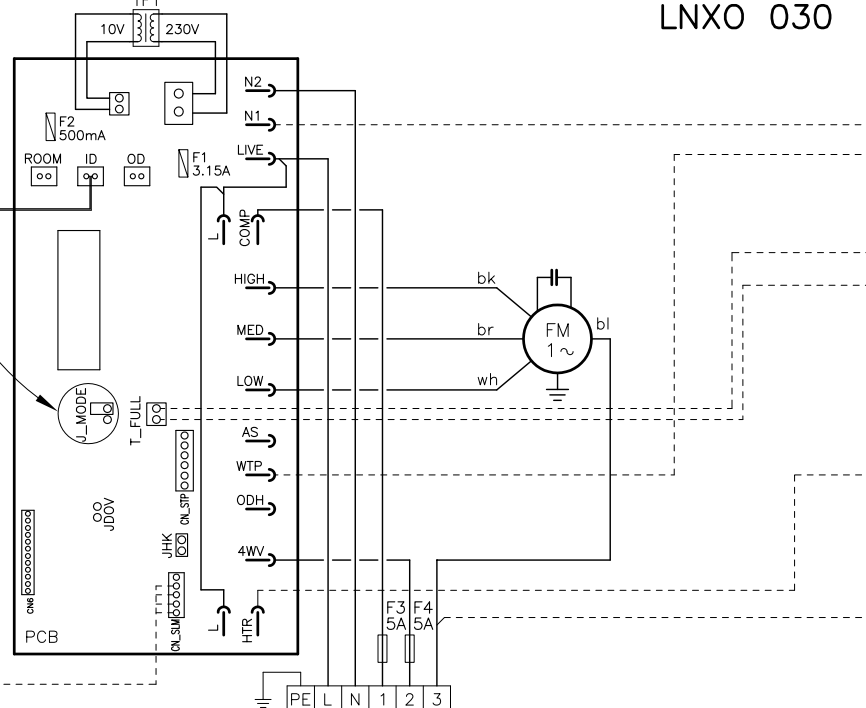
! ANTES DE EFECTUAR LAS CONEXIONES ELECTRICAS, CONFIGURAR EL PUENTE J\_MODE:      PRIORITY TO MAKING THE ELECTRIC CONNECTIONS, SET THE JUMPER J\_MODE:  
 ABIERTO SOLO FRIO (AJUSTE FABRICA)      CERRADO BOMBA DE CALOR  
 OPEN COOLING ONLY (FACTORY SETTING)      CLOSED HEAT PUMP

## OPCIONALES/OPTIONAL

### LN XO 030

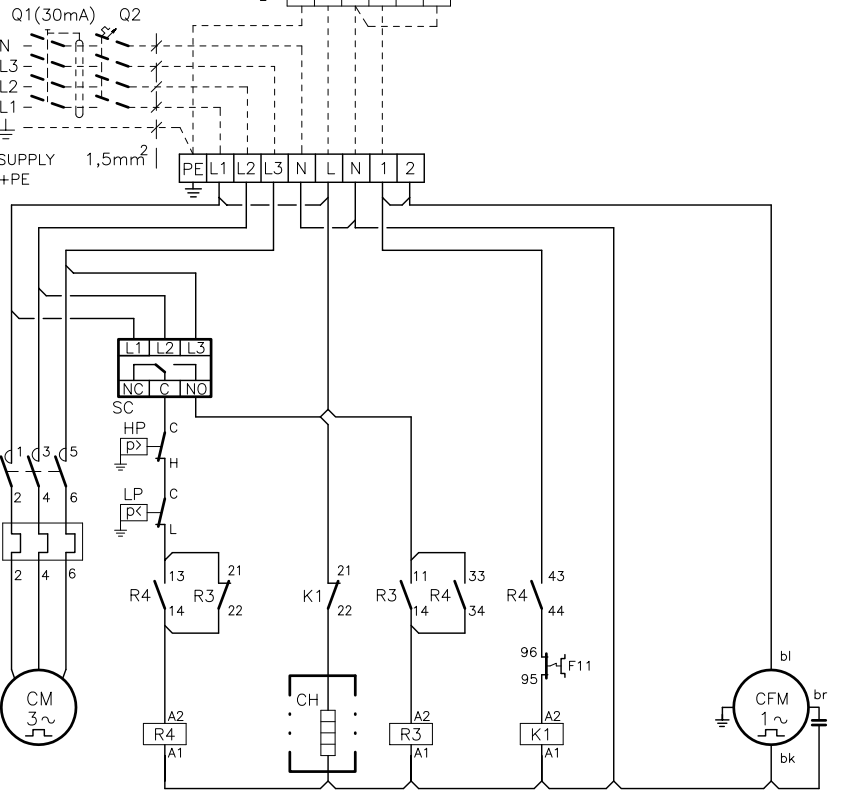


MANGUERA INCLUIDA CON MANDO (3+PANTALLA/15m) INSTALAR SEPARADO RESTO CABLES  
 CABLE INCLUDED WITH REMOTE CONTROL (3+SCREEN/15m) INSTALL FAR FROM OTHER WIRES

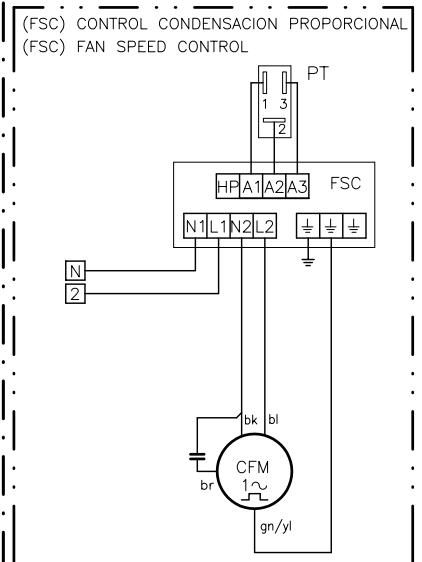
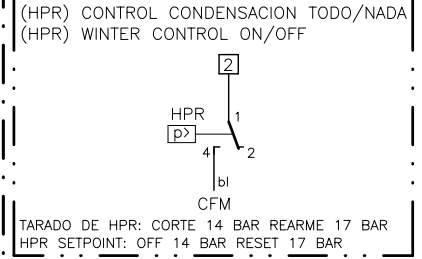
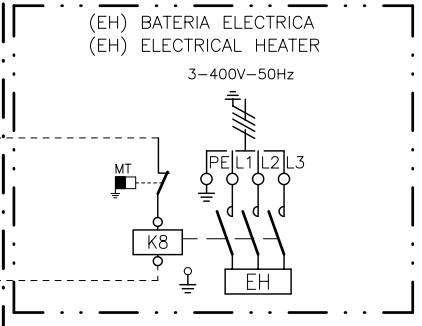
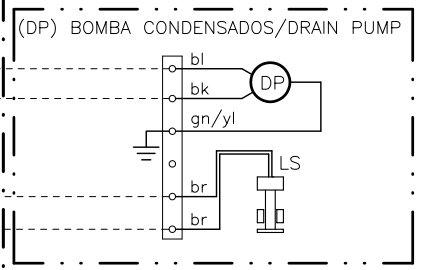


ALIMENTACION/P.SUPPLY 3N ~ 400V 50Hz+PE 1,5mm<sup>2</sup>

### KJCK 030



CM	CFM
400V	230V
Im(MCC)	6,2A 0,72A
Ia(LRA)	40A



LN XO Unidad interior KJCK Unidad exterior CFM Motor ventilador exterior CH Calentador de carter CM Motor compresor DP Bomba condensados EH Bateria electrica F1-4 Fusible F11 Proteccion térmica FM Motor ventilador interior FSC Control condensación proporcional HP Presostato alta presión HPR Control condensación TODO/NADA Ia(LRA) Intensidad de arranque ID Sonda batería interior	Indoor unit Outdoor unit Compressor fan motor Crank case heater Compressor motor Drain pump Electric Heater Fuse Thermal protection Indoor fan motor Fan speed control High pressure pressostat Winter control ON/OFF Starting current Indoor sensor coil	Im(MCC) Intensidad máxima K/R Contactor o relé LP Presostato de baja LS Sensor de nivel MT Termostato seguridad (70°C automático) PCB Placa control PT Transductor de presión Q1 Interruptor diferencial Q2 Interruptor magnetotérmico RC Control remoto SC Relé control secuencia-fallo de fases TF1 Transformador TH Sonda temperatura ambiente	Maximum current Contactor or relay Low pressure pressostat Level sensor Safety thermostat (open 70°C autom. reset) Printed circuit board Pressure transducer Ground safety switch Circuit Breaker Remote control Phase sequence and failure control relay Transformer Ambient temperature sensor
---	---	---	--

wh blanco	white	bk negro	black
gn verde	green	bl azul	blue
or naranja	orange	br marrón	brown
rd rojo	red	yl amarillo	yellow

Elemento Opcional  
 Optional Element  
 A Realizar por el Instalador  
 To Wire by the Installer