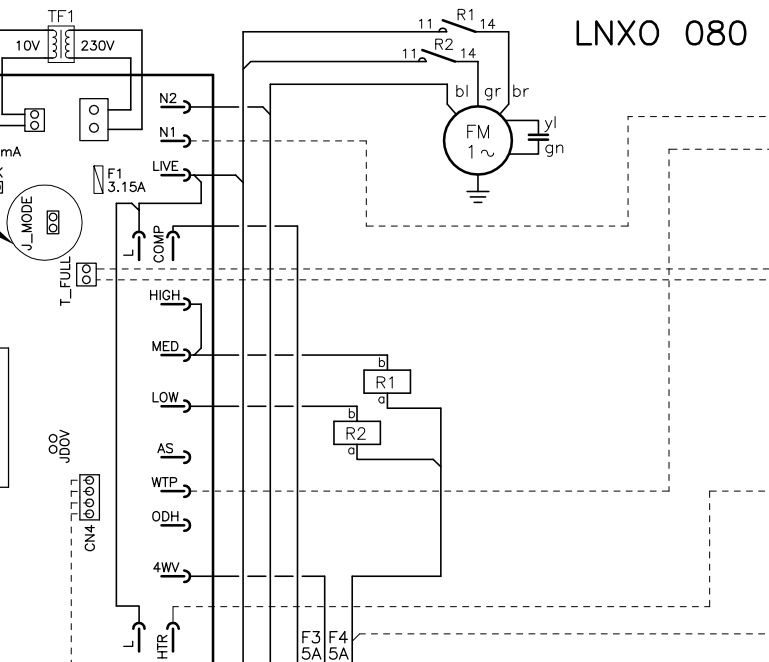


LNKO	Unidad interior	Indoor unit	Im(MCC)	Intensidad máxima	Maximum current
KCHK	Unidad exterior	Outdoor unit	K/R	Contactador o relé	Contactador or relay
CFM	Motor ventilador exterior	Compressor fan motor	LP	Presostato de baja	Low pressure pressostat
CH	Calentador de carter	Crank case heater	LS	Sensor de nivel	Level sensor
CM	Motor compresor	Compressor motor	MT	Termostato seguridad (70°C automático)	Safety thermostat (open 70°C autom. reset)
DP	Bomba condensados	Drain pump	PCB1-2	Placa control	Printed circuit board
EH	Batería eléctrica	Electric Heater	Q	Interruptor general	Main switch
F1-5	Fusible	Fuse	Q1	Interruptor diferencial	Ground safety switch
F11-12	Protección térmica	Thermal protection	Q2	Interruptor magnetotérmico	Circuit Breaker
FM	Motor ventilador interior	Indoor fan motor	RC	Control remoto	Remote control
HP	Presostato alta presión	High pressure pressostat	RV	Válvula inversora (ON bomba)	Reverse valve (ON heat pump)
HPC	Presostato condensación calor	Condensing pressostat heat pump	SC	Relé control secuencia-fallo de fases	Phase sequence and failure control relay
HPR	Control condensación TODO/NADA	Winter control ON/OFF	TF1	Transformador	Transformer
Ia(LRA)	Intensidad de arranque	Starting current	TH	Sonda temperatura ambiente	Ambient temperature sensor
ID	Sonda batería interior	Indoor sensor coil	TS	Sonda de Temperatura batería exterior	Outdoor coil temperature sensor

LNKO	Unidad interior	Indoor unit	Im(MCC)	Intensidad máxima	Maximum current
KCKK	Unidad exterior	Outdoor unit	K/R	Contactador o relé	Contactador or relay
CFM	Motor ventilador exterior	Compressor fan motor	LP	Presostato de baja	Low pressure pressostat
CH	Calentador de carter	Crank case heater	LS	Sensor de nivel	Level sensor
CM	Motor compresor	Compressor motor	MT	Termostato seguridad (70°C automático)	Safety thermostat (open 70°C autom. reset)
DP	Bomba condensados	Drain pump	PCB	Placa control	Printed circuit board
EH	Batería eléctrica	Electric Heater	Q	Interruptor general	Main switch
F1-4	Fusible	Fuse	Q1	Interruptor diferencial	Ground safety switch
F11-12	Protección térmica	Thermal protection	Q2	Interruptor magnetotérmico	Circuit Breaker
FM	Motor ventilador interior	Indoor fan motor	RC	Control remoto	Remote control
HP	Presostato alta presión	High pressure pressostat	SC	Relé control secuencia-fallo de fases	Phase sequence and failure control relay
HPR	Control condensación TODO/NADA	Winter control ON/OFF	TF1	Transformador	Transformer
Ia(LRA)	Intensidad de arranque	Starting current	TH	Sonda temperatura ambiente	Ambient temperature sensor
ID	Sonda batería interior	Indoor sensor coil			

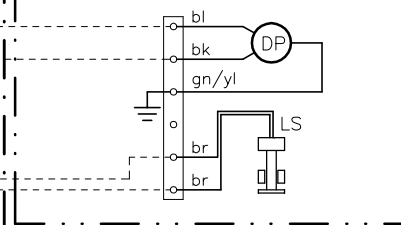
DUCTAIR VENTILADOR AXIAL – BOMBA CALOR
AXIAL FAN – HEAT PUMP

ANTES DE EFECTUAR LAS CONEXIONES ELECTRICAS, CONFIGURAR EL PUENTE J_MODE: **ABIERTO SOLO FRIO (AJUSTE FABRICA)** OPEN COOLING ONLY (FACTORY SETTING)
PRIOR TO MAKING THE ELECTRIC CONNECTIONS, SET THE JUMPER J_MODE: **CERRADO BOMBA DE CALOR** CLOSED HEAT PUMP

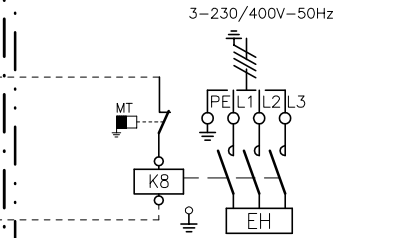


OPCIONALES/OPTIONAL

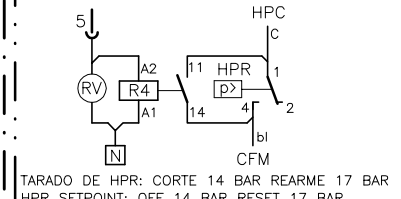
(DP) BOMBA CONDENSADOS/DRAIN PUMP



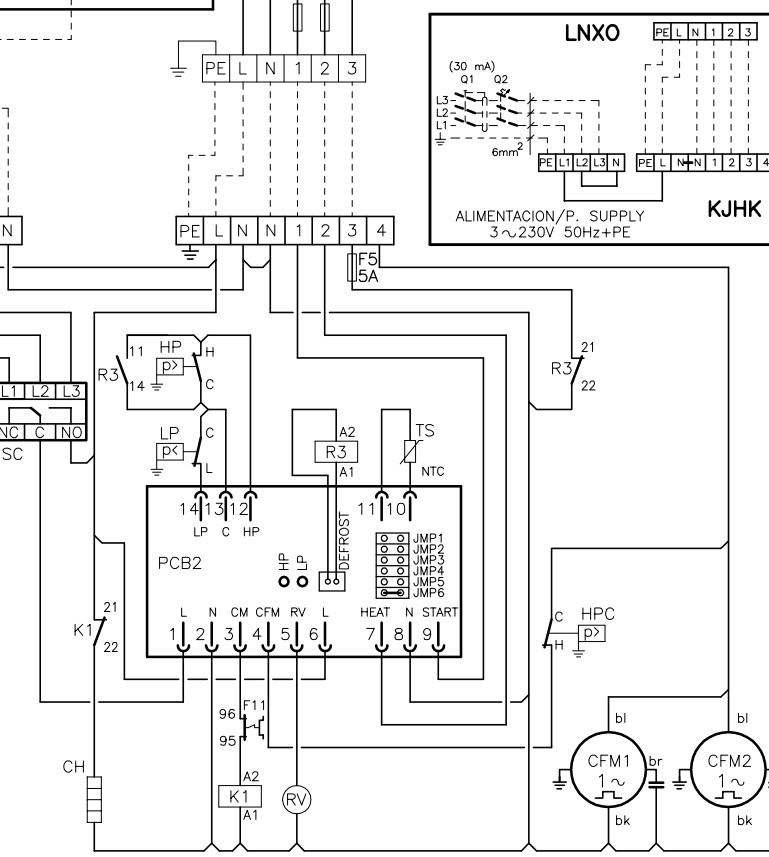
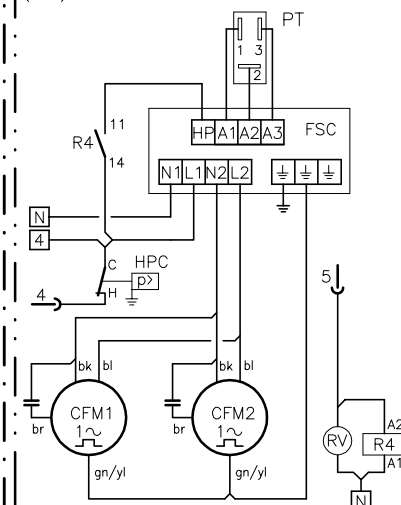
(EH) BATERIA ELECTRICA
(EH) ELECTRICAL HEATER
3-230/400V-50Hz



(HPR) CONTROL CONDENSACION TODO/NADA
(HPR) WINTER CONTROL ON/OFF

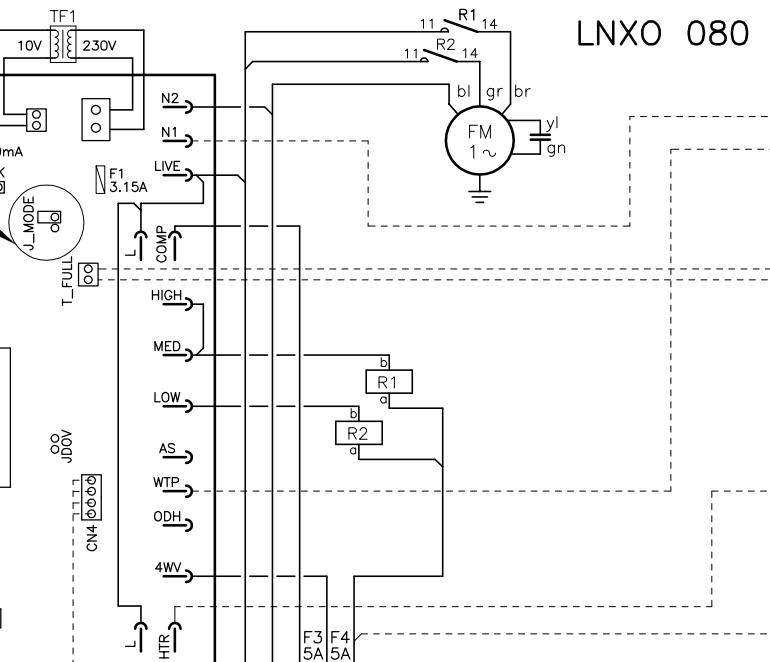


(FSC) CONTROL CONDENSACION PROPORCIONAL
(FSC) FAN SPEED CONTROL



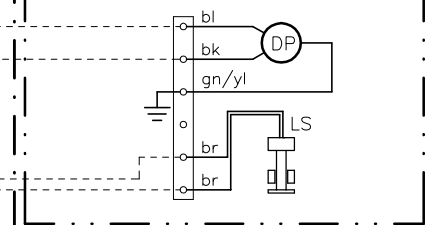
DUCTAIR VENTILADOR AXIAL – SOLO FRIO
AXIAL FAN – COOLING ONLY

ANTES DE EFECTUAR LAS CONEXIONES ELECTRICAS, CONFIGURAR EL PUENTE J_MODE: **ABIERTO SOLO FRIO (AJUSTE FABRICA)** OPEN COOLING ONLY (FACTORY SETTING)
PRIOR TO MAKING THE ELECTRIC CONNECTIONS, SET THE JUMPER J_MODE: **CERRADO BOMBA DE CALOR** CLOSED HEAT PUMP

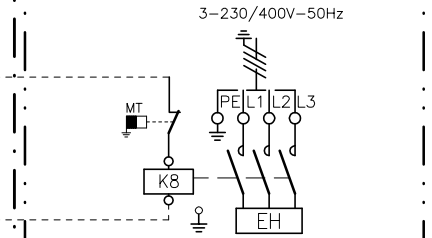


OPCIONALES/OPTIONAL

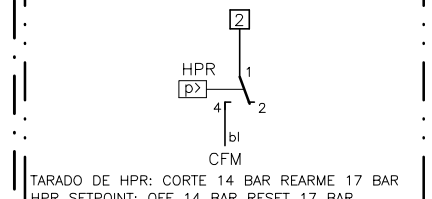
(DP) BOMBA CONDENSADOS/DRAIN PUMP



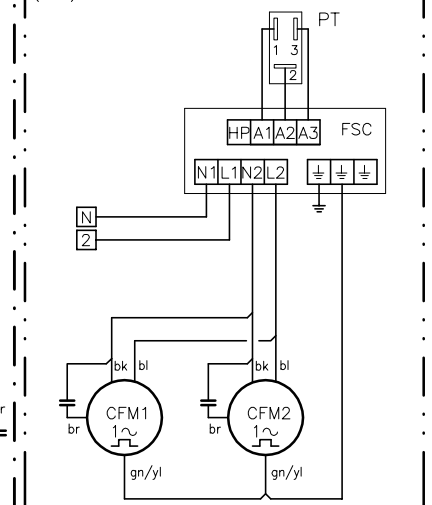
(EH) BATERIA ELECTRICA
(EH) ELECTRICAL HEATER
3-230/400V-50Hz



(HPR) CONTROL CONDENSACION TODO/NADA
(HPR) WINTER CONTROL ON/OFF



(FSC) CONTROL CONDENSACION PROPORCIONAL
(FSC) FAN SPEED CONTROL

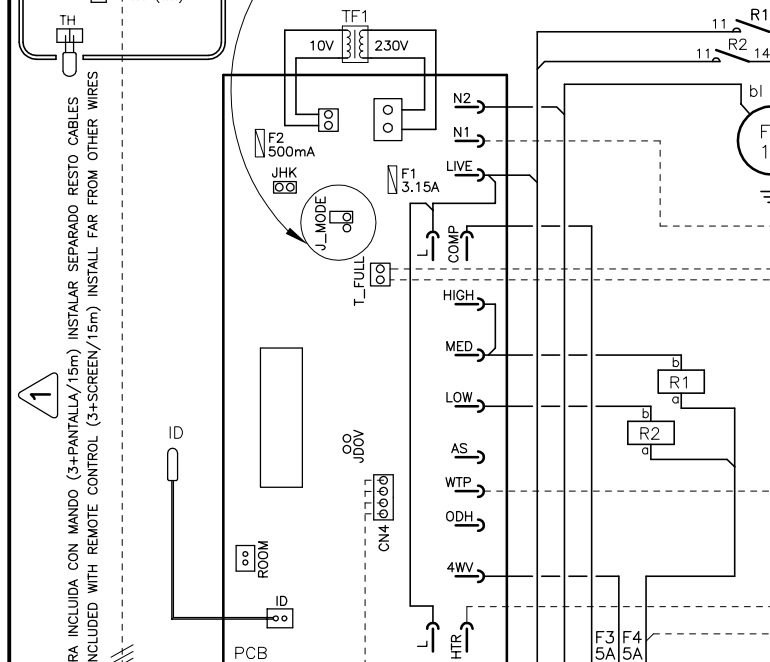


LNJO	Unidad interior	Indoor unit	Im(MCC)	Intensidad máxima	Maximum current
KJHK	Unidad exterior	Outdoor unit	K/R	Contactador o relé	Contactador or relay
CFM	Motor ventilador exterior	Compressor fan motor	LP	Presostato de baja	Low pressure pressostat
CH	Calentador de carter	Crank case heater	LS	Sensor de nivel	Level sensor
CM	Motor compresor	Compressor motor	MT	Termostato seguridad (70°C automático)	Safety thermostat (open 70°C autom. reset)
DP	Bomba condensados	Drain pump	PCB1-2	Placa control	Printed circuit board
EH	Bateria electrica	Electric Heater	PT	Transductor de presión	Pressure transducer
F1-5	Fusible	Fuse	Q1	Interruptor diferencial	Ground safety switch
F11	Protección térmica	Thermal protection	Q2	Interruptor magnetotérmico	Circuit Breaker
FM	Motor ventilador interior	Indoor fan motor	RC	Control remoto	Remote control
FSC	Control condensación proporcional	Fan speed control	RV	Válvula inversora (ON bomba)	Reverse valve (ON heat pump)
HPC	Presostato alta presión	High pressure pressostat	SC	Relé control secuencia-fallo de fases	Phase sequence and failure control relay
HPR	Presostato condensación calor	Condensing pressostat heat pump	TF1	Transformador	Transformer
la(LRA)	Intensidad de arranque	Starting current	TH	Sonda temperatura ambiente	Ambient temperature sensor
ID	Sonda batería interior	Indoor sensor coil	TS	Sonda de Temperatura batería exterior	Outdoor coil temperature sensor

Elemento Opcional / Optional Element
A Realizar por el Instalador / To Wire by the Installer

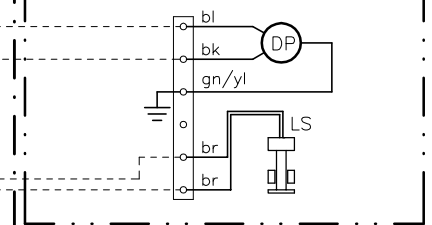
DUCTAIR VENTILADOR AXIAL – SOLO FRIO
AXIAL FAN – COOLING ONLY

ANTES DE EFECTUAR LAS CONEXIONES ELECTRICAS, CONFIGURAR EL PUENTE J_MODE: **ABIERTO SOLO FRIO (AJUSTE FABRICA)** OPEN COOLING ONLY (FACTORY SETTING)
PRIOR TO MAKING THE ELECTRIC CONNECTIONS, SET THE JUMPER J_MODE: **CERRADO BOMBA DE CALOR** CLOSED HEAT PUMP

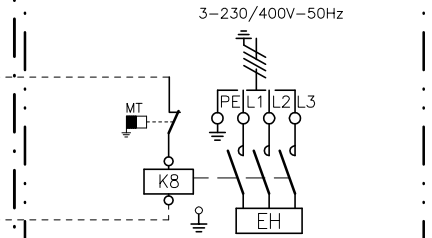


OPCIONALES/OPTIONAL

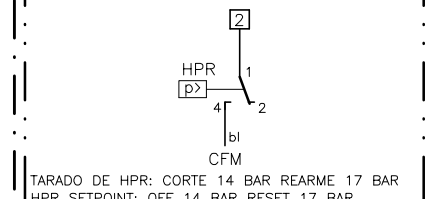
(DP) BOMBA CONDENSADOS/DRAIN PUMP



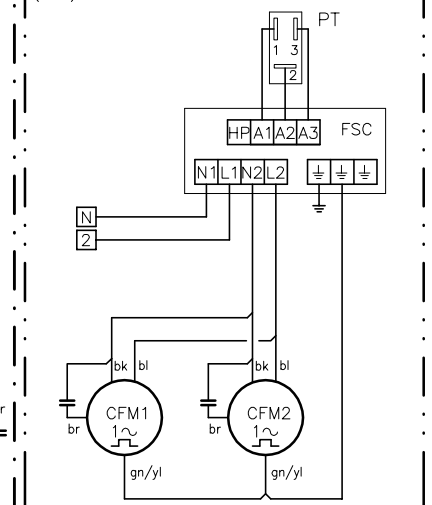
(EH) BATERIA ELECTRICA
(EH) ELECTRICAL HEATER
3-230/400V-50Hz



(HPR) CONTROL CONDENSACION TODO/NADA
(HPR) WINTER CONTROL ON/OFF



(FSC) CONTROL CONDENSACION PROPORCIONAL
(FSC) FAN SPEED CONTROL



LNJO	Unidad interior	Indoor unit	Im(MCC)	Intensidad máxima	Maximum current
KJCK	Unidad exterior	Outdoor unit	K/R	Contactador o relé	Contactador or relay
CFM	Motor ventilador exterior	Compressor fan motor	LP	Presostato de baja	Low pressure pressostat
CH	Calentador de carter	Crank case heater	LS	Sensor de nivel	Level sensor
CM	Motor compresor	Compressor motor	MT	Termostato seguridad (70°C automático)	Safety thermostat (open 70°C autom. reset)
DP	Bomba condensados	Drain pump	PCB	Placa control	Printed circuit board
EH	Bateria electrica	Electric Heater	PT	Transductor de presión	Pressure transducer
F1-4	Fusible	Fuse	Q1	Interruptor diferencial	Ground safety switch
F11	Protección térmica	Thermal protection	Q2	Interruptor magnetotérmico	Circuit Breaker
FM	Motor ventilador interior	Indoor fan motor	RC	Control remoto	Remote control
FSC	Control condensación proporcional	Fan speed control	SC	Relé control secuencia-fallo de fases	Phase sequence and failure control relay
HPC	Presostato alta presión	High pressure pressostat	TF1	Transformador	Transformer
la(LRA)	Intensidad de arranque	Starting current	TH	Sonda temperatura ambiente	Ambient temperature sensor
ID	Sonda batería interior	Indoor sensor coil			

Elemento Opcional / Optional Element
A Realizar por el Instalador / To Wire by the Installer