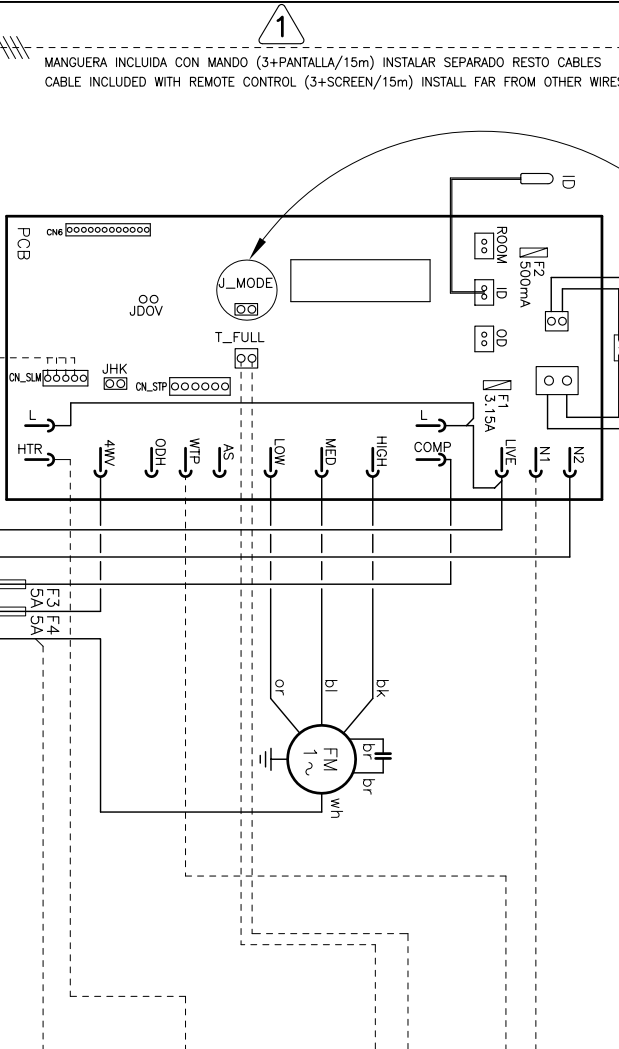


### DUCTAIR VENTILADOR CENTRIFUGO – BOMBA CALOR CENTRIFUGAL FAN – HEAT PUMP

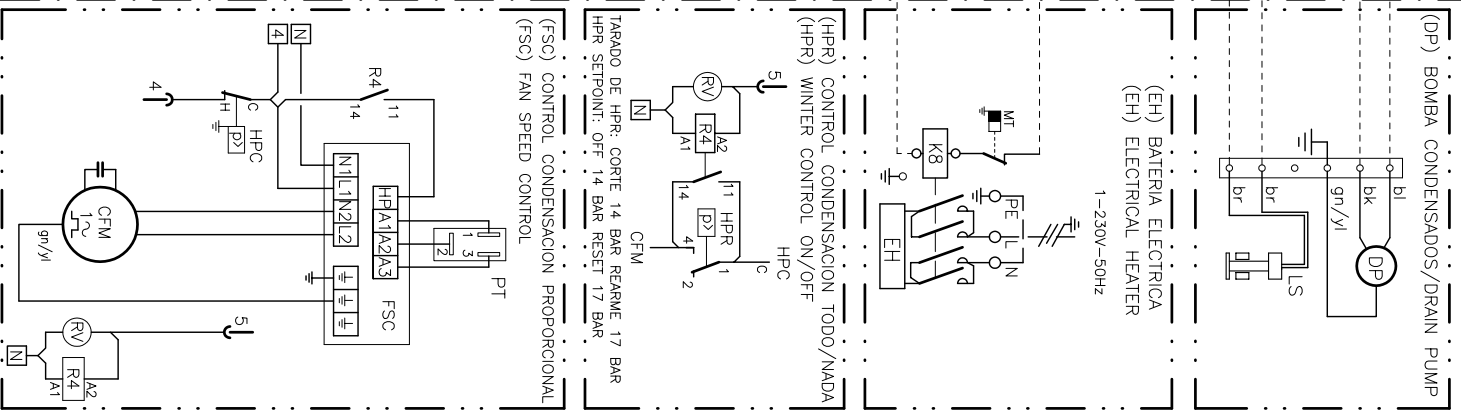
ANTES DE EFECTUAR LAS CONEXIONES ELECTRICAS,  
CONFIGURAR EL PUEBTE J.MODE:  
ABIERTO SOLO FRIO (AJUSTE FABRICA)  
OPEN COOLING ONLY (FACTORY SETTING)

PRIOR TO MAKING THE ELECTRIC CONNECTIONS,  
SET THE JUMPER J.MODE:  
CERRADO BOMBA DE CALOR  
CLOSED HEAT PUMP

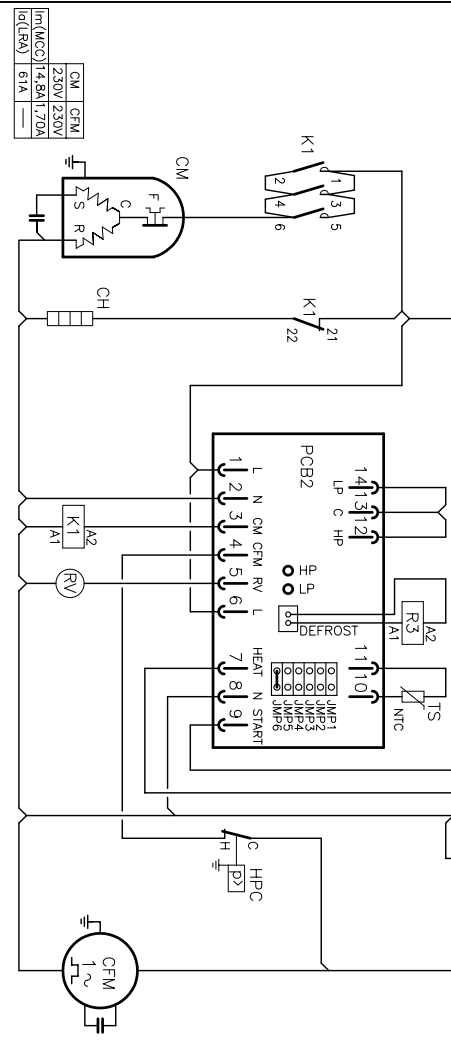
LNXXO 024



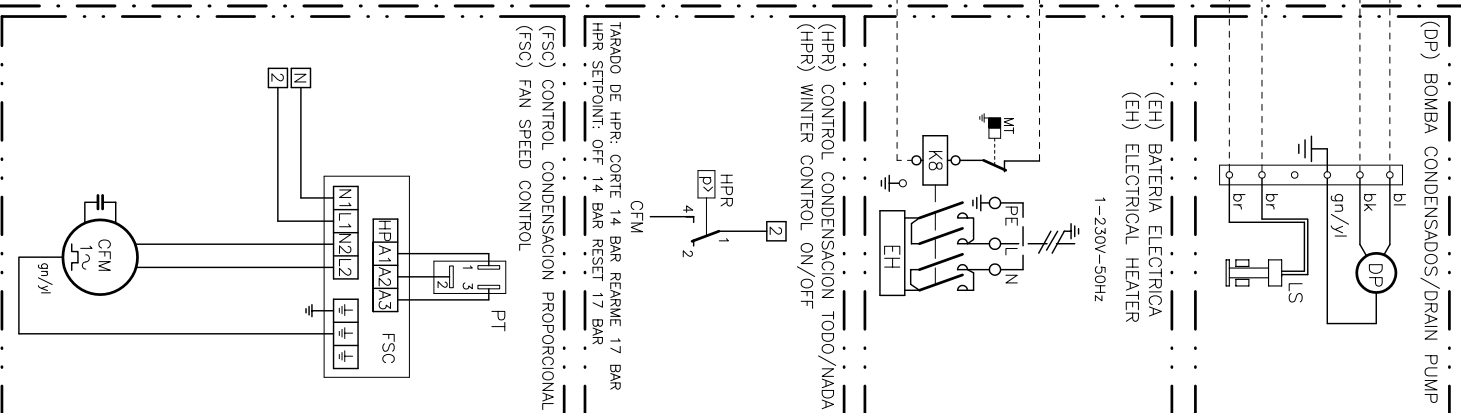
### OPCIONALES/OPTIONAL



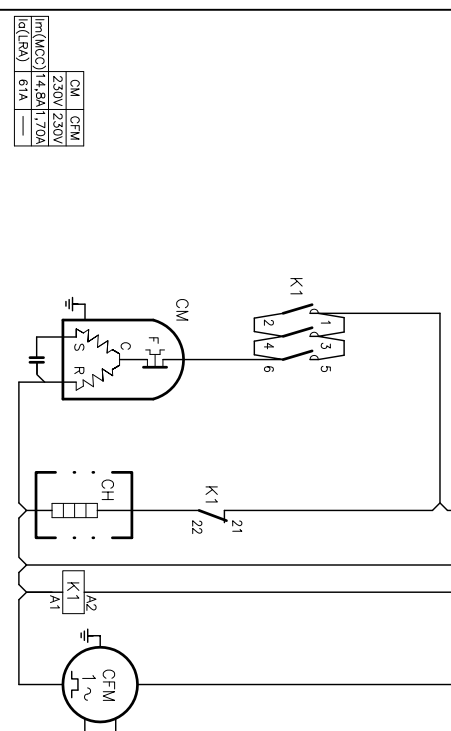
### KCHK 024



### OPCIONALES/OPTIONAL



### KCKK 024

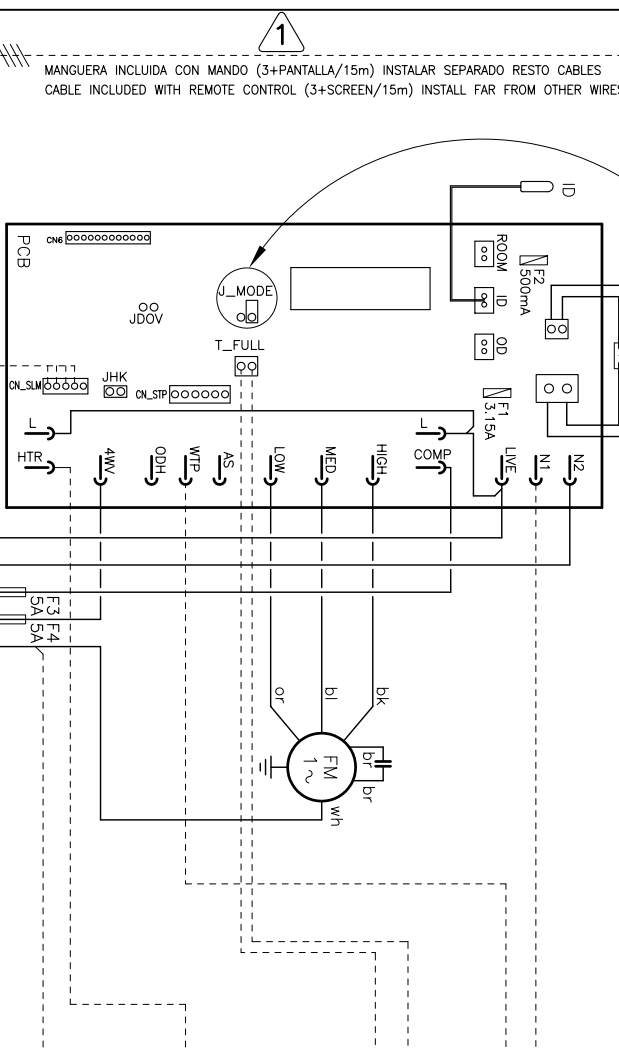


### DUCTAIR VENTILADOR CENTRIFUGO – SOLO FRIO CENTRIFUGAL FAN – COOLING ONLY

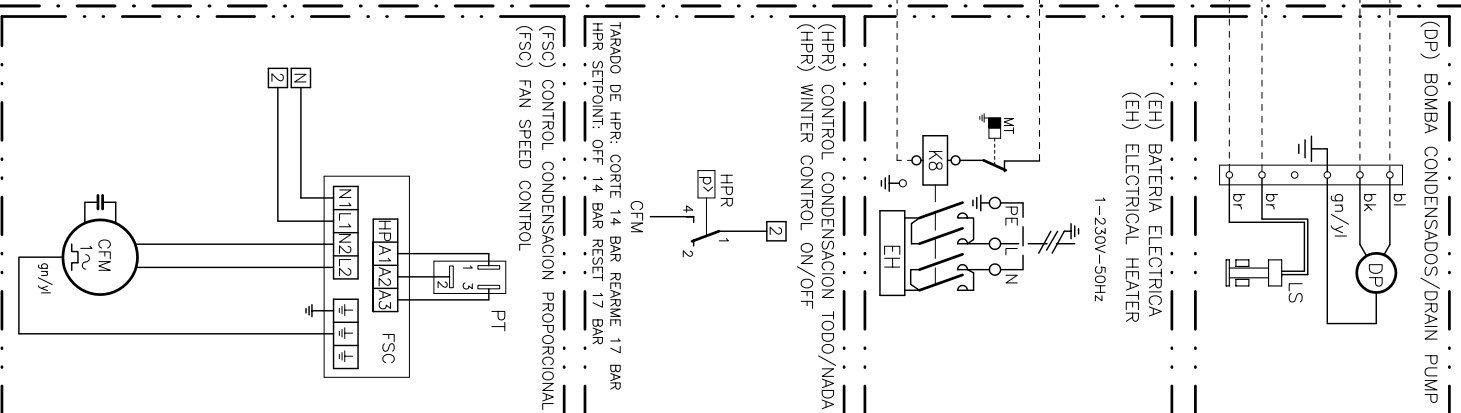
ANTES DE EFECTUAR LAS CONEXIONES ELECTRICAS,  
CONFIGURAR EL PUEBTE J.MODE:  
ABIERTO SOLO FRIO (AJUSTE FABRICA)  
OPEN COOLING ONLY (FACTORY SETTING)

PRIOR TO MAKING THE ELECTRIC CONNECTIONS,  
SET THE JUMPER J.MODE:  
CERRADO BOMBA DE CALOR  
CLOSED HEAT PUMP

LNXXO 024



### OPCIONALES/OPTIONAL



LNXXO	Unidad interior	Indoor unit	Intensidad máxima
KCHK	Unidad exterior	Outdoor unit	Control de nivel
CFM	Motor ventilador exterior	Compressor fan motor	Control de nivel
CH	Colelector de Carter	Crank case heater	Termostato seguridad (70°C automático)
CM	Motor compresor	Compressor motor	Placa control
DP	Bomba condensados	Drain pump	Transductor de presión
EH	Batería eléctrica	Electric heater	Interruptor de seguridad
F1-5	Fusible	Fuse	Interruptor diferencial
F	Protección térmica	Thermal protection	Interruptor magnotérmico
FM	Motor ventilador interior	Indoor fan motor	Control remoto
FSC	Control condensación proporcional	Fan speed control	Válvula inversora (ON heat pump)
HPC	Control condensación calor	Winter control ON/OFF	Transformador
HPR	Control condensación TODO/NADA	Winter control ON/OFF	Transformador
IC(LRA)	Intensidad de arranque	Starting current	Sonda temperatura ambiente
ID	Sonda batería interior	Indoor sensor coil	Sonda temperatura batería exterior

LNXXO	Unidad interior	Indoor unit	Intensidad máxima
KCKK	Unidad exterior	Outdoor unit	Control de nivel
CFM	Motor ventilador exterior	Compressor fan motor	Control de nivel
CH	Colelector de Carter	Crank case heater	Termostato seguridad (70°C automático)
CM	Motor compresor	Compressor motor	Placa control
DP	Bomba condensados	Drain pump	Transductor de presión
EH	Batería eléctrica	Electric heater	Interruptor de seguridad
F1-4	Fusible	Fuse	Interruptor diferencial
F	Protección térmica	Thermal protection	Interruptor magnotérmico
FM	Motor ventilador interior	Indoor fan motor	Control remoto
FSC	Control condensación proporcional	Fan speed control	Válvula inversora (ON heat pump)
HPC	Control condensación calor	Winter control ON/OFF	Transformador
HPR	Control condensación TODO/NADA	Winter control ON/OFF	Transformador
IC(LRA)	Intensidad de arranque	Starting current	Sonda temperatura ambiente
ID	Sonda batería interior	Indoor sensor coil	Sonda temperatura batería exterior

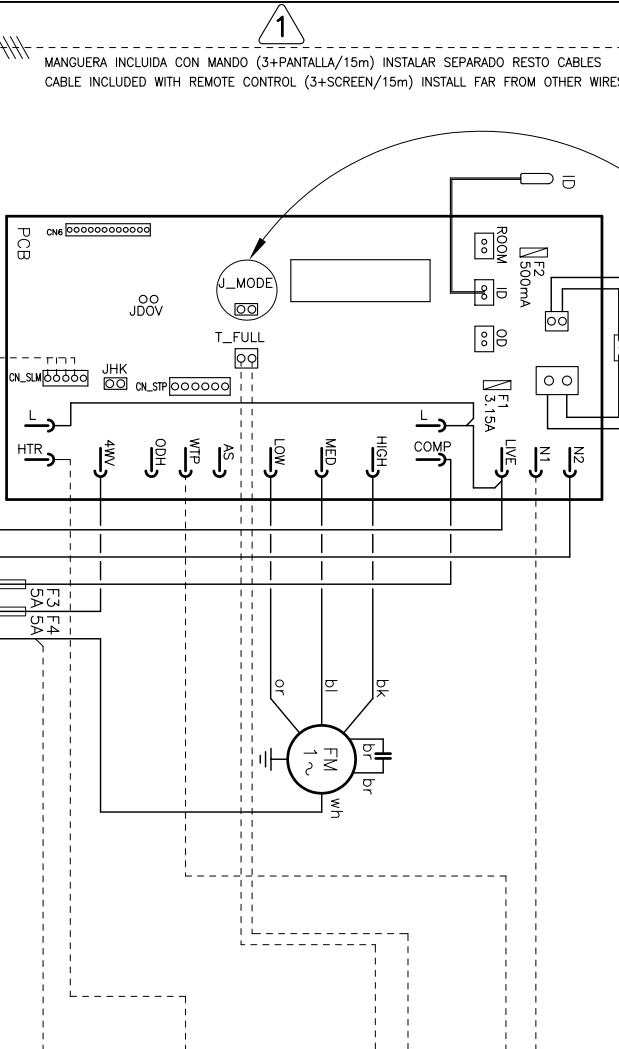
Lennox Refco S.A.	ESQUEMA ELECTRICICO	LNXXO + KCHK	3Z-33-303-709 286
	ELECTRIC DIAGRAM		1N~ 230V 50Hz + PE

Lennox Refco S.A.	ESQUEMA ELECTRICICO	LNXXO + KCKK	3Z-33-303-709 286
	ELECTRIC DIAGRAM		1N~ 230V 50Hz + PE

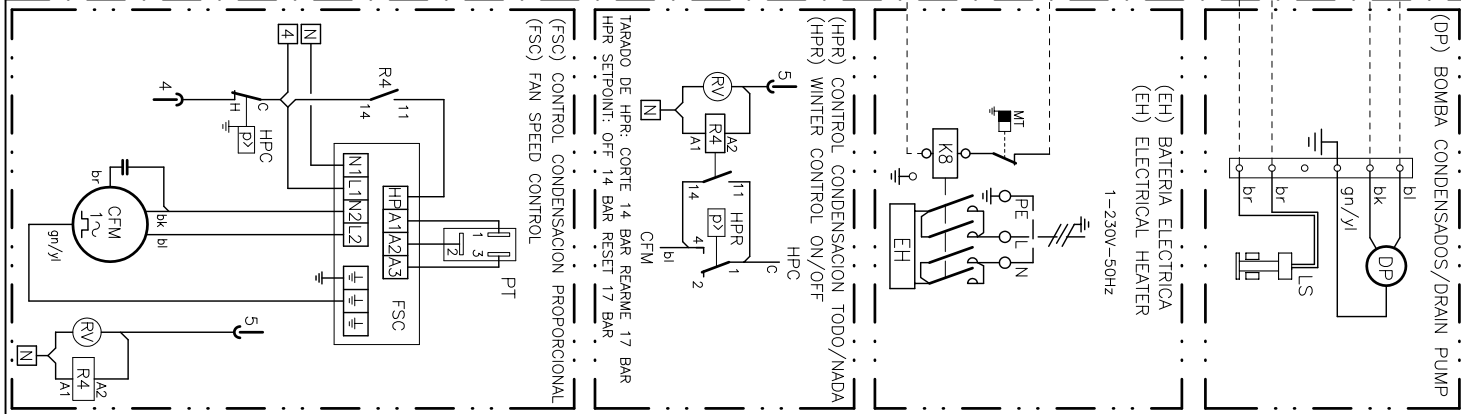
**DUCTAIR VENTILADOR AXIAL – BOMBA CALOR**  
**AXIAL FAN – HEAT PUMP**

ANTES DE EFECTUAR LAS CONEXIONES ELECTRICAS, CONFIGURAR EL PUENTE J.MODE:  
 CERRADO BOMBA DE CALOR  
 CERRADO HEAT PUMP

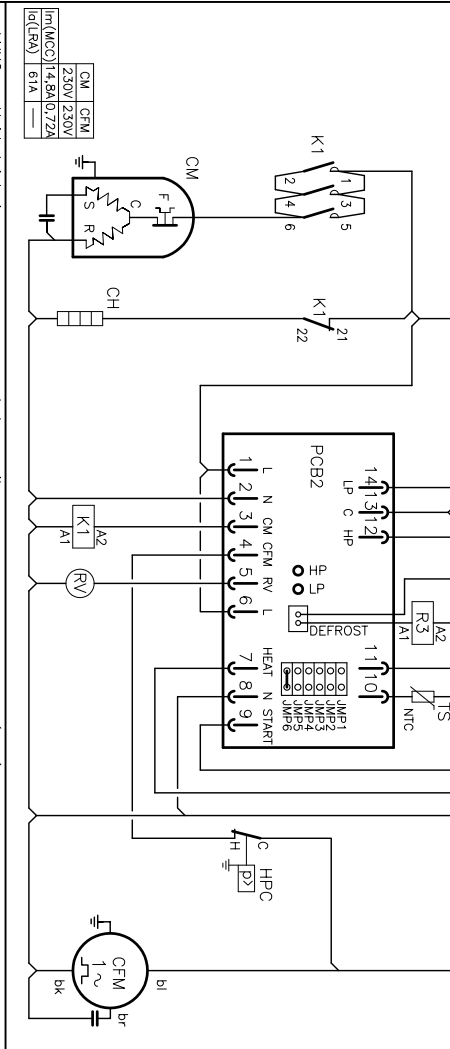
LNXXO 024



**OPCIONALES/OPTIONAL**



**KJHK 024**



- |         |                                   |                                 |
|---------|-----------------------------------|---------------------------------|
| LNXXO   | Unidad interior                   | Indoor unit                     |
| KJHK    | Unidad exterior                   | Outdoor unit                    |
| CFM     | Motor ventilador exterior         | Compressor fan motor            |
| CH      | Colelector de Carter              | Crank case heater               |
| CM      | Motor compresor                   | Compressor motor                |
| DP      | Bomba condensados                 | Drain pump                      |
| EH      | Bateria electrica                 | Electric Heater                 |
| F1-5    | Fusible                           | Fuse                            |
| FM      | Proteccion termica                | Thermal protection              |
| FSC     | Motor ventilador interior         | Indoor fan motor                |
| HPC     | Control condensacion proporcional | Fan speed control               |
| HPR     | Control condensacion color        | Condensing pressostat heat pump |
| Id(LRA) | Intensidad de arranque            | Starting current                |
| Id(LRA) | Sonda baterio interior            | Indoor sensor coil              |

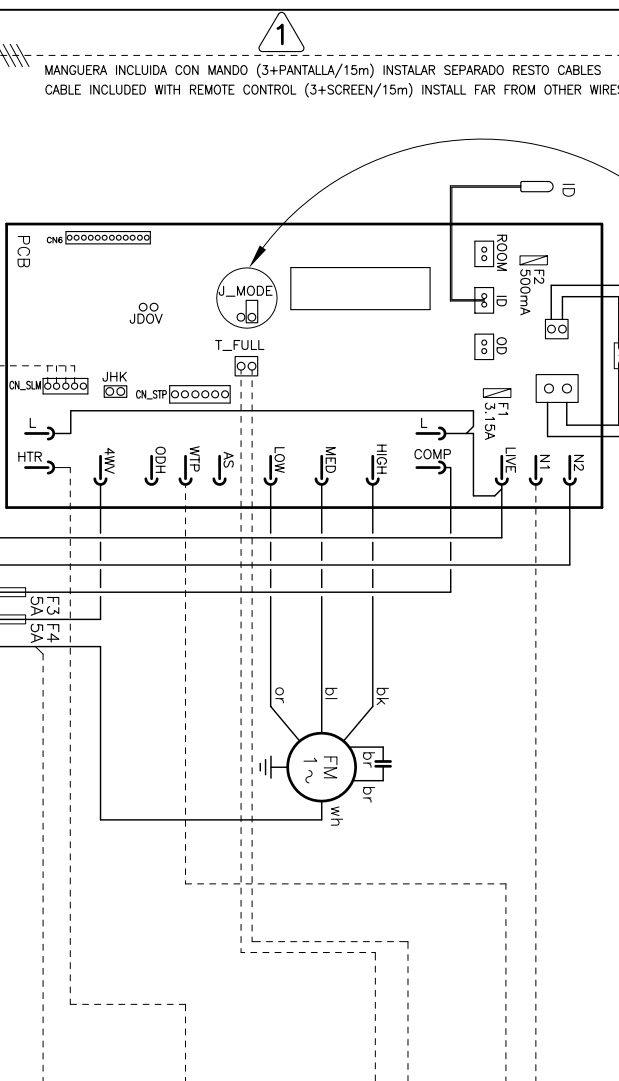
wh blanco white  
 gn verde green  
 or naranja orange  
 rd rojo red  
 bk negro black  
 bl azul blue  
 br marron brown  
 yl amarillo yellow

LNXXO 024  
 (LNXXO + KJHK)

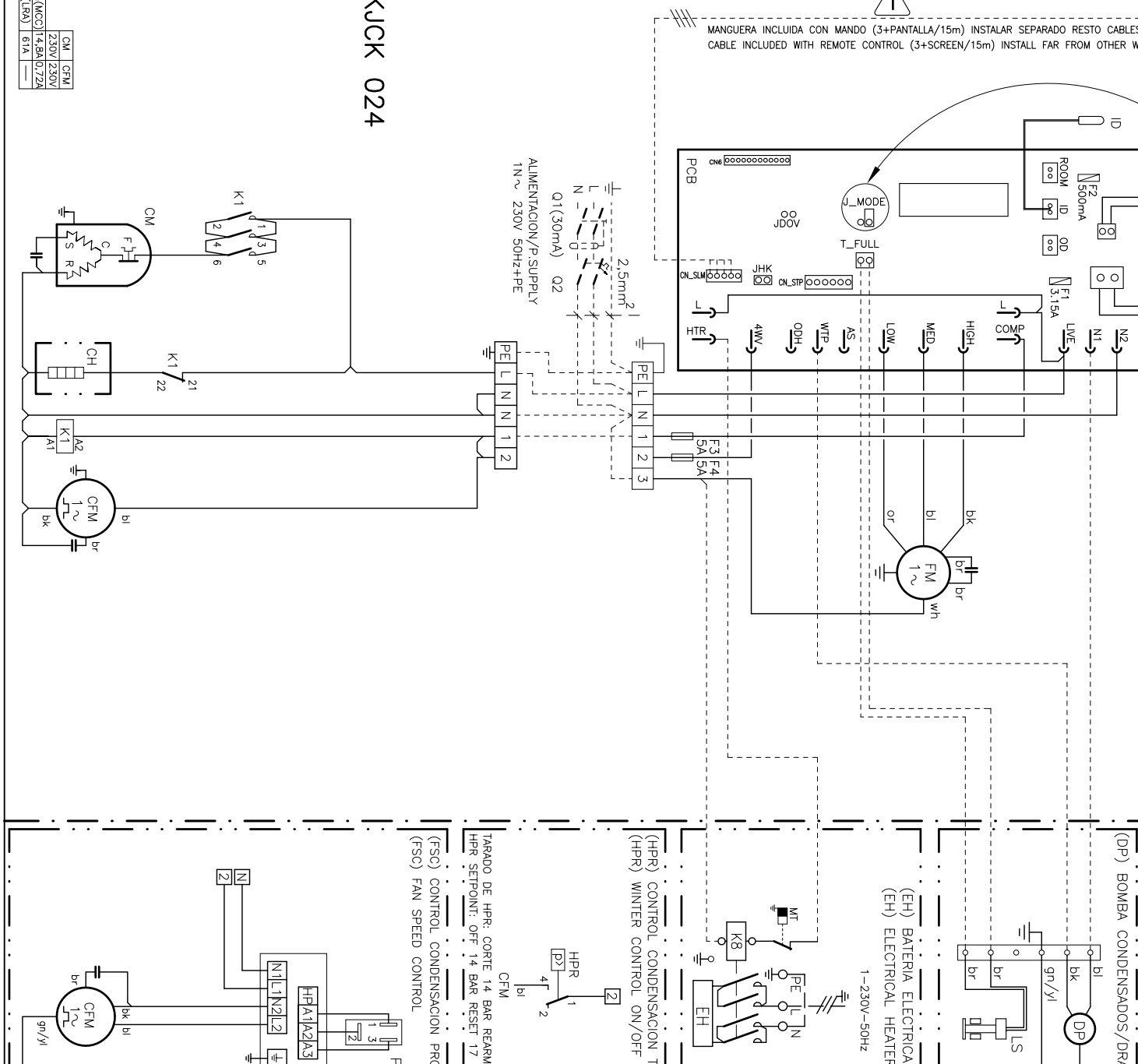
**DUCTAIR VENTILADOR AXIAL – SOLO FRIO**  
**AXIAL FAN – COOLING ONLY**

ANTES DE EFECTUAR LAS CONEXIONES ELECTRICAS, CONFIGURAR EL PUENTE J.MODE:  
 CERRADO BOMBA DE CALOR  
 CERRADO HEAT PUMP

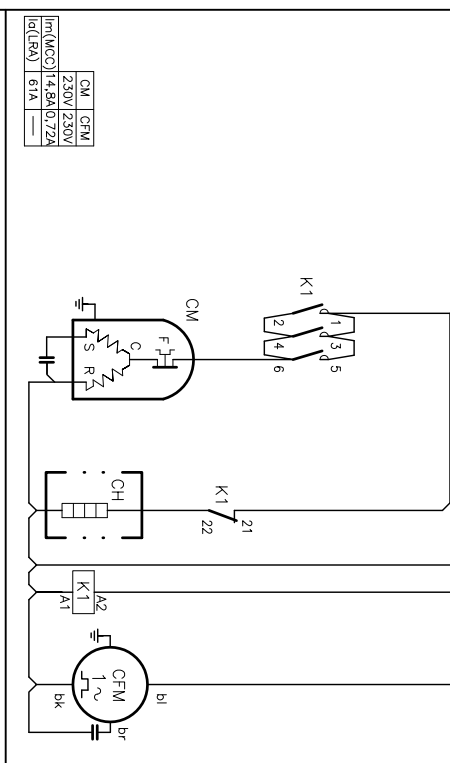
LNXXO 024



**OPCIONALES/OPTIONAL**



**KJCK 024**



- |         |                                   |                       |
|---------|-----------------------------------|-----------------------|
| LNXXO   | Unidad interior                   | Indoor unit           |
| KJCK    | Unidad exterior                   | Outdoor unit          |
| CFM     | Motor ventilador exterior         | Compressor fan motor  |
| CH      | Colelector de Carter              | Crank case heater     |
| CM      | Motor compresor                   | Compressor motor      |
| DP      | Bomba condensados                 | Drain pump            |
| EH      | Bateria electrica                 | Electric Heater       |
| F1-4    | Fusible                           | Fuse                  |
| FM      | Proteccion termica                | Thermal protection    |
| FSC     | Motor ventilador interior         | Indoor fan motor      |
| HPC     | Control condensacion proporcional | Fan speed control     |
| HPR     | Control condensacion TODO/NADA    | Winter control ON/OFF |
| Id(LRA) | Intensidad de arranque            | Starting current      |
| Id(LRA) | Sonda baterio interior            | Indoor sensor coil    |

wh blanco white  
 gn verde green  
 or naranja orange  
 rd rojo red  
 bk negro black  
 bl azul blue  
 br marron brown  
 yl amarillo yellow

LNXXO 024  
 (LNXXO + KJCK)

3Z-33-303-709 28G  
 1N~ 230V 50Hz + PE

Lennox Refco S.A.  
 ESQUEMA ELECTRICICO  
 ELECTRIC DIAGRAM

LNXXO 024  
 (LNXXO + KJHK)

3Z-33-303-709 28G  
 1N~ 230V 50Hz + PE

Lennox Refco S.A.  
 ESQUEMA ELECTRICICO  
 ELECTRIC DIAGRAM

LNXXO 024  
 (LNXXO + KJCK)

3Z-33-303-709 28G  
 1N~ 230V 50Hz + PE