

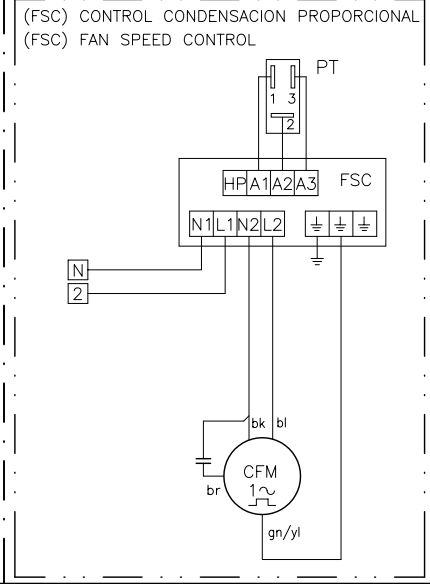
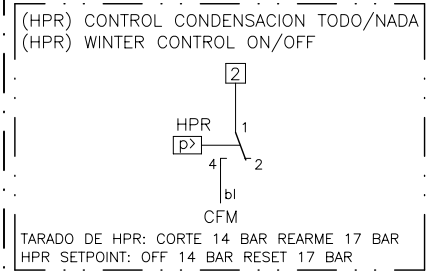
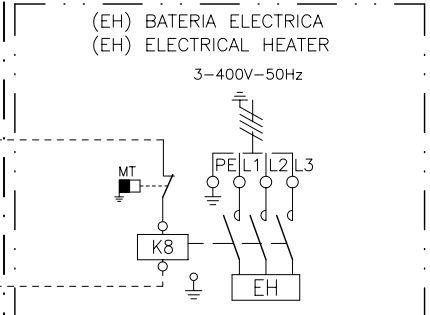
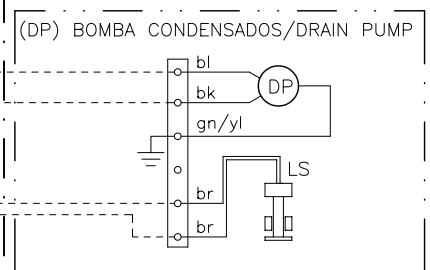
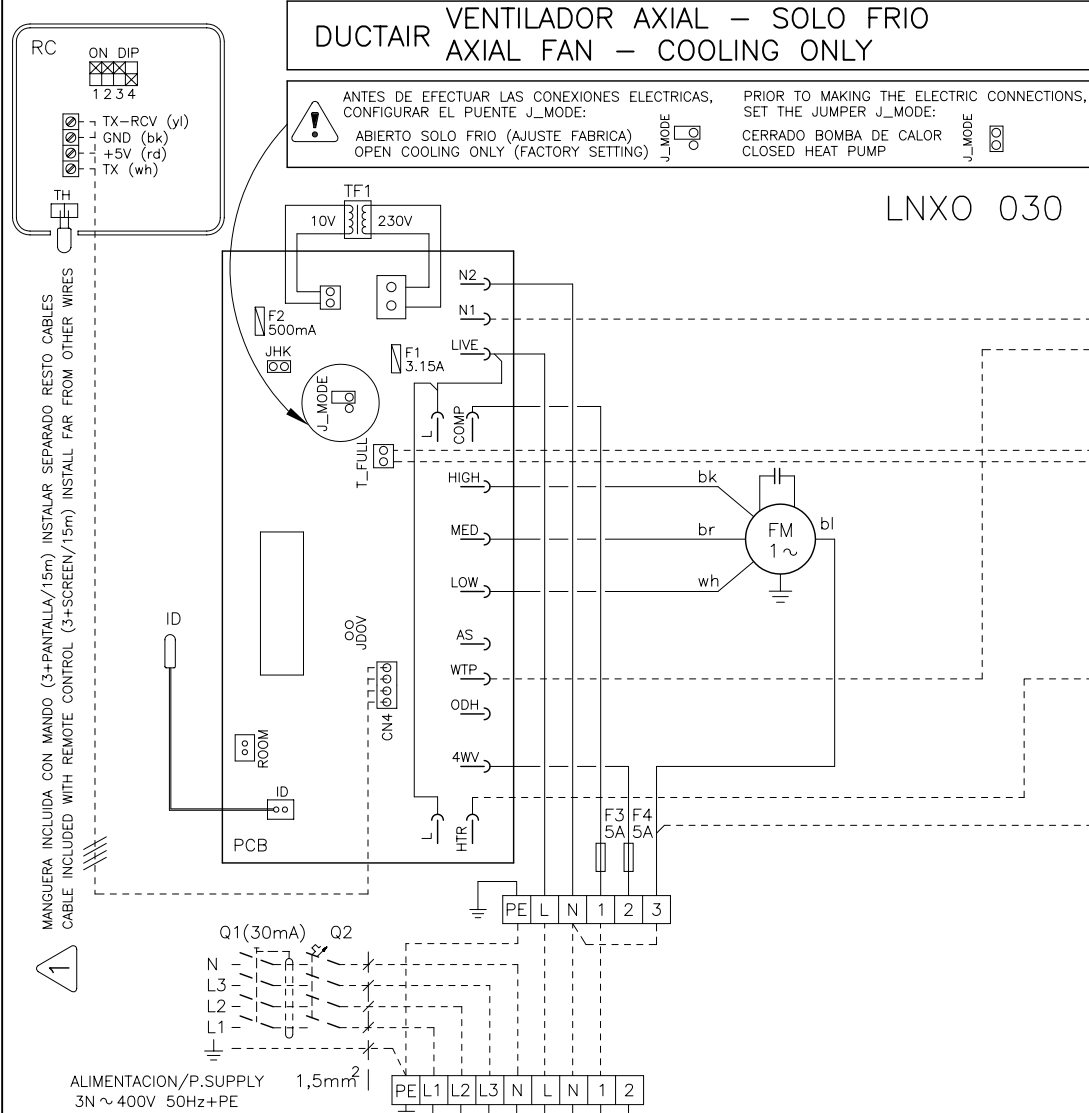
# DUCTAIR VENTILADOR AXIAL – SOLO FRIO AXIAL FAN – COOLING ONLY

## OPCIONALES/OPTIONAL

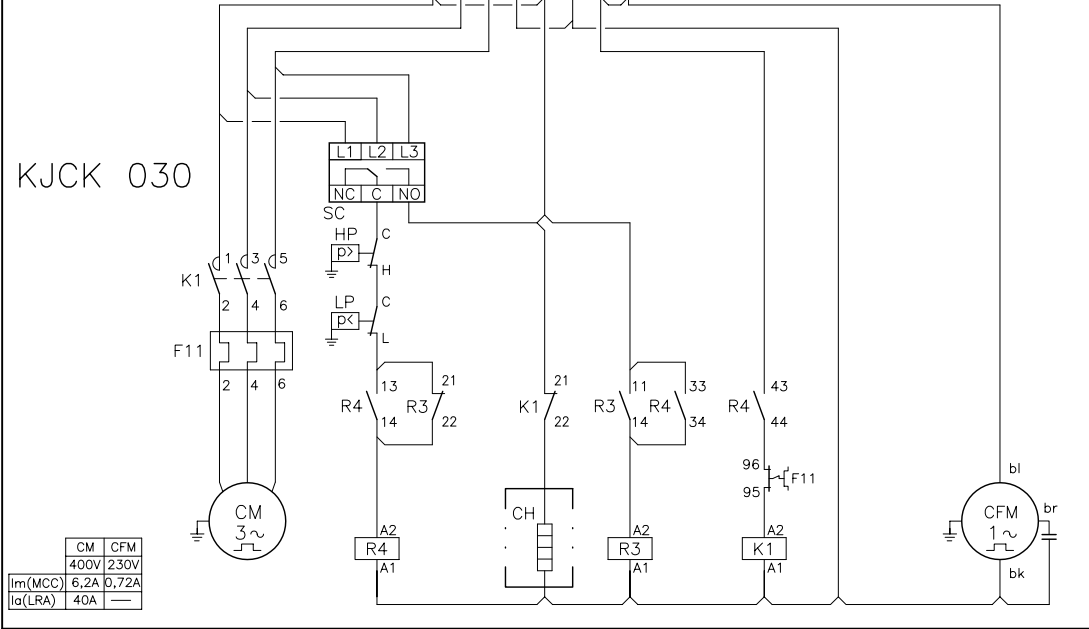
ANTES DE EFECTUAR LAS CONEXIONES ELECTRICAS, CONFIGURAR EL PUENTE J\_MODE: PRIOR TO MAKING THE ELECTRIC CONNECTIONS, SET THE JUMPER J\_MODE:

ABIERTO SOLO FRIO (AJUSTE FABRICA) OPEN COOLING ONLY (FACTORY SETTING) CERRADO BOMBA DE CALOR CLOSED HEAT PUMP

LNXX 030



KJCK 030



LNXX	Unidad interior	Indoor unit	Im(MCC)	Intensidad máxima	Maximum current
KJCK	Unidad exterior	Outdoor unit	K/R	Contacto o relé	Contacto or relay
CFM	Motor ventilador exterior	Outdoor fan motor	LP	Presostato de baja	Low pressure pressostat
CH	Calentador de carter	Crank case heater	LS	Sensor de nivel	Level sensor
CM	Motor compresor	Compressor motor	MT	Termostato seguridad (70°C automático)	Safety thermostat (open 70°C autom. reset)
DP	Bomba condensados	Compressor pump	PCB	Placa control	Printed circuit board
EH	Bateria electrica	Electric Heater	PT	Transductor de presión	Pressure transducer
F1-4	Fusible	Fuse	Q1	Interruptor diferencial	Ground safety switch
F11	Protección térmica	Thermal protection	Q2	Interruptor magnetotérmico	Circuit Breaker
FM	Motor ventilador interior	Indoor fan motor	RC	Control remoto	Remote control
FSC	Control condensación proporcional	Fan speed control	SC	Relé control secuencia-fallo de fases	Phase sequence and failure control relay
HP	Presostato alta presión	High pressure pressostat	TF1	Transformador	Transformer
HPR	Control condensación TODO/NADA	Winter control ON/OFF	TH	Sonda temperatura ambiente	Ambient temperature sensor
la(LRA)	Intensidad de arranque	Starting current			
ID	Sonda batería interior	Indoor sensor coil			

wh	blanco	white	bk	negro	black
gn	verde	green	bl	azul	blue
or	naranja	orange	br	marrón	brown
rd	rojo	red	yl	amarillo	yellow

Elemento Opcional  
Optional Element  
A Realizar por el Instalador  
To Wire by the Installer