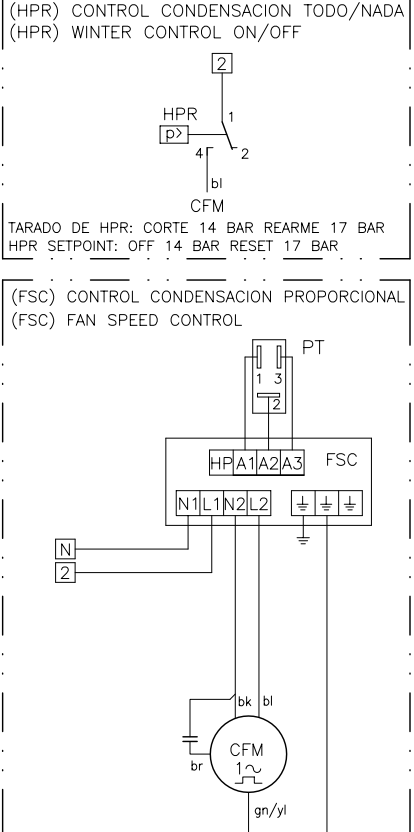
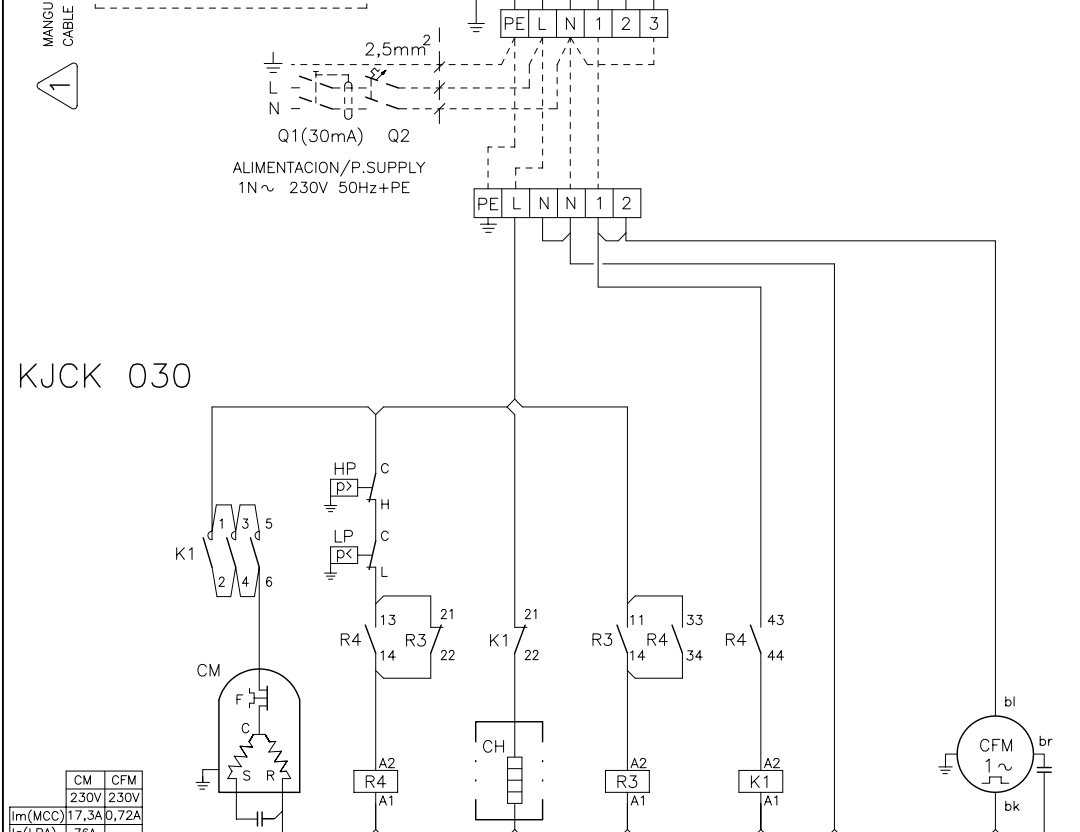
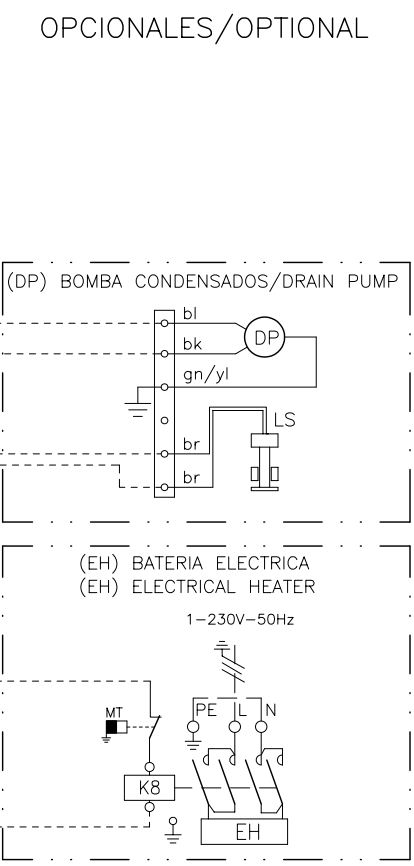
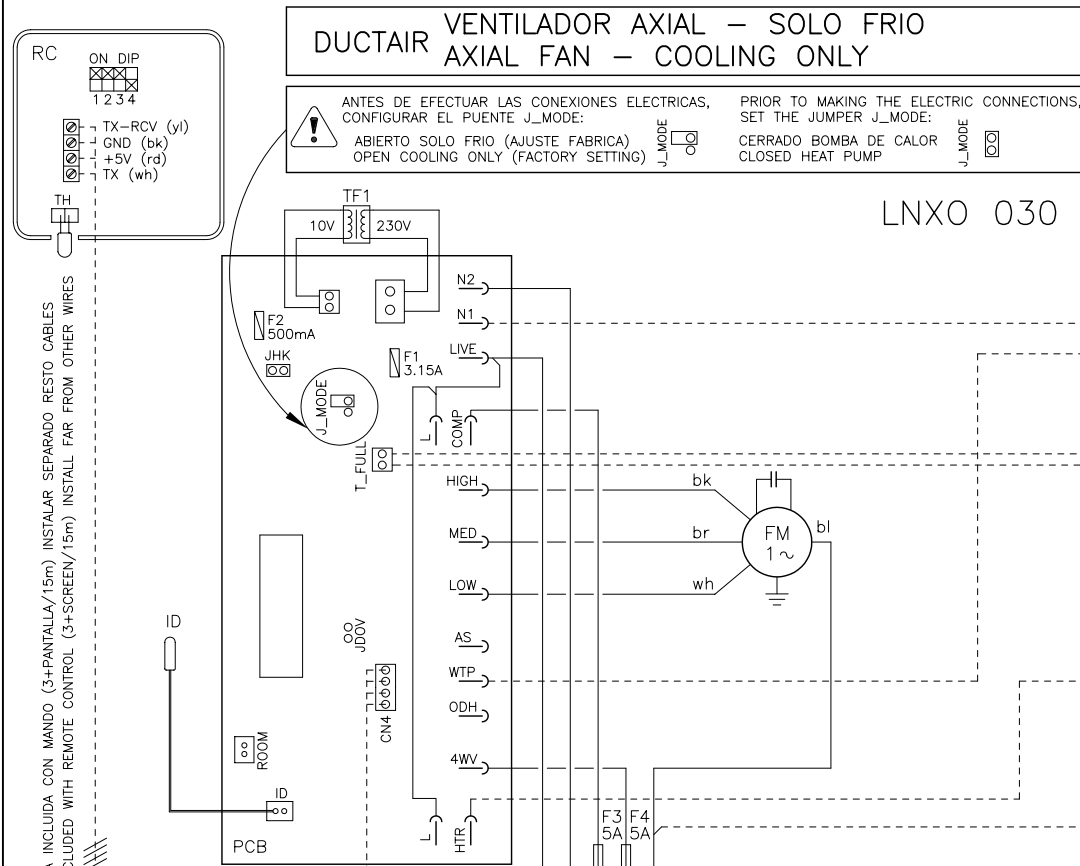


LNKO	Unidad interior	Indoor unit	Im(MCC)	Intensidad máxima	Maximum current
KJHK	Unidad exterior	Outdoor unit	K/R	Contacto o relé	Contacto or relay
CFM	Motor ventilador exterior	Compressor fan motor	LP	Presostato de baja	Low pressure pressostat
CH	Calentador de carter	Crank case heater	LS	Sensor de nivel	Level sensor
CM	Motor compresor	Compressor motor	MT	Termostato seguridad (70°C automático)	Safety thermostat (open 70°C autom. reset)
DP	Bomba condensados	Drain pump	PCB1-2	Placa control	Printed circuit board
EH	Batería eléctrica	Electric Heater	PT	Transductor de presión	Pressure transducer
F1-5	Fusible	Fuse	Q1	Interruptor diferencial	Ground safety switch
F	Protección térmica	Thermal protection	Q2	Interruptor magnetotérmico	Circuit breaker
FM	Motor ventilador interior	Indoor fan motor	RC	Control remoto	Remote control
FSC	Control condensación proporcional	Fan speed control	RV	Válvula inversora (ON bomba)	Reverse valve (ON heat pump)
HP	Presostato alta presión	High pressure pressostat	TF1	Transformador	Transformer
HPC	Presostato condensación calor	Condensing pressostat heat pump	TH	Sonda temperatura ambiente	Ambient temperature sensor
HPR	Control condensación TODO/NADA	Winter control ON/OFF	TS	Sonda de Temperatura batería exterior	Outdoor coil temperature sensor
Ia(LRA)	Intensidad de arranque	Starting current			
ID	Sonda batería interior	Indoor sensor coil			

wh	blanco	white	bk	negro	black
gn	verde	green	bl	azul	blue
or	naranja	orange	br	marrón	brown
rd	rojo	red	yl	amarillo	yellow

Elemento Opcional
Optional Element
A Realizar por el Instalador
To Wire by the Installer



LNKO	Unidad interior	Indoor unit	Im(MCC)	Intensidad máxima	Maximum current
KJCK	Unidad exterior	Outdoor unit	K/R	Contacto o relé	Contacto or relay
CFM	Motor ventilador exterior	Compressor fan motor	LP	Presostato de baja	Low pressure pressostat
CH	Calentador de carter	Crank case heater	LS	Sensor de nivel	Level sensor
CM	Motor compresor	Compressor motor	MT	Termostato seguridad (70°C automático)	Safety thermostat (open 70°C autom. reset)
DP	Bomba condensados	Drain pump	PCB	Placa control	Printed circuit board
EH	Batería eléctrica	Electric Heater	PT	Transductor de presión	Pressure transducer
F1-4	Fusible	Fuse	Q1	Interruptor diferencial	Ground safety switch
F	Protección térmica	Thermal protection	Q2	Interruptor magnetotérmico	Circuit breaker
FM	Motor ventilador interior	Indoor fan motor	TF1	Transformador	Transformer
FSC	Control condensación proporcional	Fan speed control	TH	Sonda temperatura ambiente	Ambient temperature sensor
HP	Presostato alta presión	High pressure pressostat			
HPR	Control condensación TODO/NADA	Winter control ON/OFF			
Ia(LRA)	Intensidad de arranque	Starting current			
ID	Sonda batería interior	Indoor sensor coil			

wh	blanco	white	bk	negro	black
gn	verde	green	bl	azul	blue
or	naranja	orange	br	marrón	brown
rd	rojo	red	yl	amarillo	yellow

Elemento Opcional
Optional Element
A Realizar por el Instalador
To Wire by the Installer