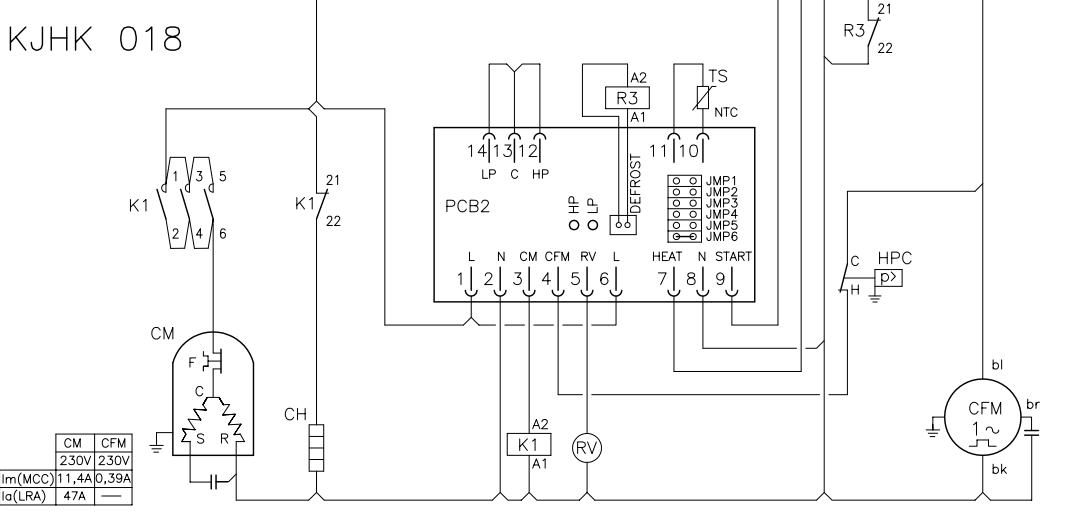
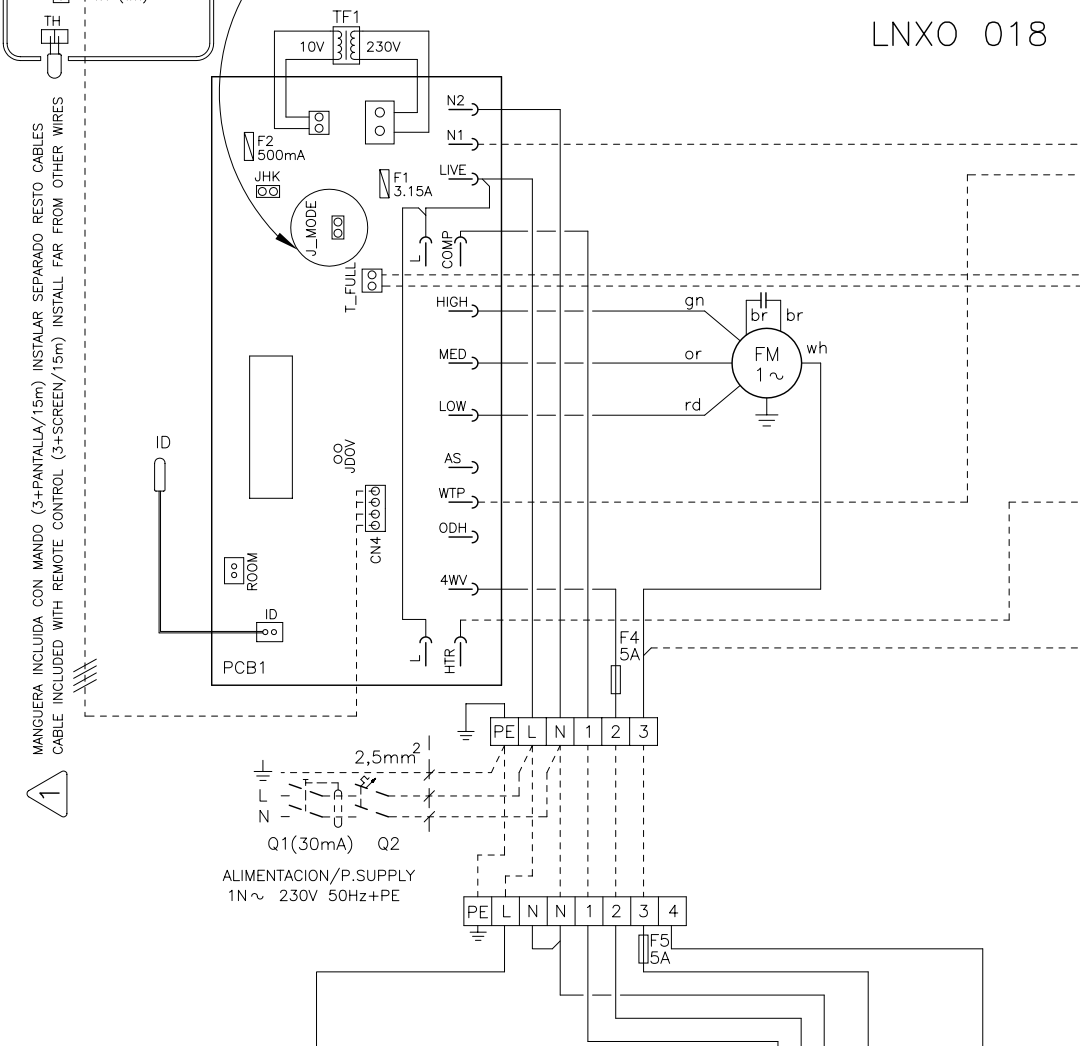


DUCTAIR VENTILADOR AXIAL – BOMBA CALOR
AXIAL FAN – HEAT PUMP

ANTES DE EFECTUAR LAS CONEXIONES ELECTRICAS, CONFIGURAR EL PUENTE J_MODE: **ABIERTO SOLO FRIO (AJUSTE FABRICA)** **CERRADO BOMBA DE CALOR**
 PRIOR TO MAKING THE ELECTRIC CONNECTIONS, SET THE JUMPER J_MODE: **OPEN COOLING ONLY (FACTORY SETTING)** **CLOSED HEAT PUMP**

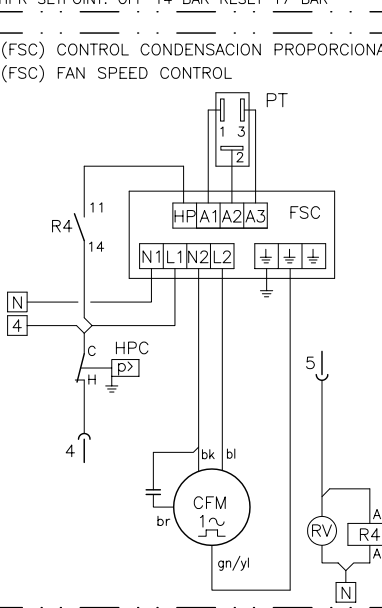
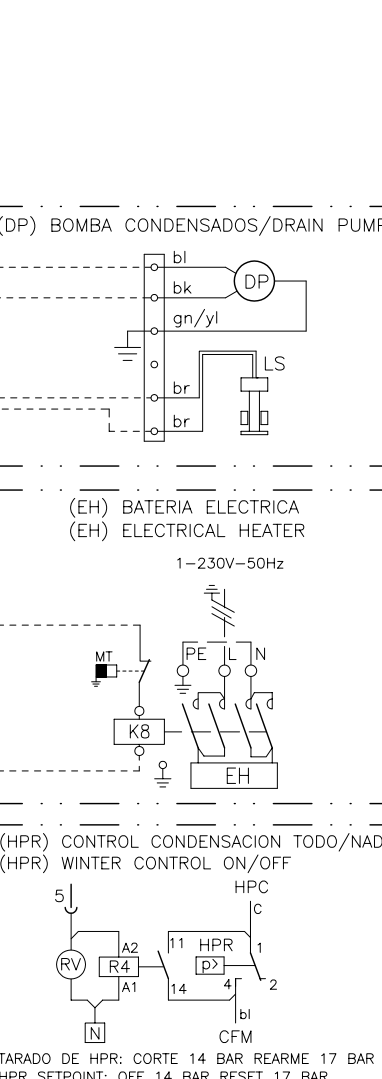


LNKO	Unidad interior	Indoor unit	Im(MCC)	Intensidad máxima	Maximum current
KJHK	Unidad exterior	Outdoor unit	K/R	Contacto o relé	Contacto or relay
CFM	Motor ventilador exterior	Compressor fan motor	LS	Sensor de nivel	Level sensor
CH	Calentador de carter	Crank case heater	MT	Termostato seguridad (70°C automático)	Safety thermostat (open 70°C autom. reset)
CM	Motor compresor	Compressor motor	PCB1-2	Placa control	Printed circuit board
DP	Bomba condensados	Drain pump	PT	Transductor de presión	Pressure transducer
EH	Batería eléctrica	Electric Heater	Q1	Interruptor diferencial	Ground safety switch
F1-5	Fusible	Fuse	Q2	Interruptor magnetotérmico	Circuit Breaker
F	Protección térmica	Thermal protection	RC	Control remoto	Remote control
FM	Motor ventilador interior	Indoor fan motor	RV	Válvula inversora (ON bomba)	Reverse valve (ON heat pump)
FSC	Control condensación proporcional	Fan speed control	TF1	Transformador	Transformer
HPC	Presostato condensación calor	Condensing pressostat heat pump	TH	Sonda temperatura ambiente	Ambient temperature sensor
HPR	Control condensación TODO/NADA	Winter control ON/OFF	TS	Sonda de Temperatura batería exterior	Outdoor coil temperature sensor
Ia(LRA)	Intensidad de arranque	Starting current			
ID	Sonda batería interior	Indoor sensor coil			

wh blanco white bk negro black
 gn verde green bl azul blue
 or naranja orange br marrón brown
 rd rojo red yl amarillo yellow

Elemento Opcional
 Optional Element
 A Realizar por el Instalador
 To Wire by the Installer

OPCIONALES/OPTIONAL



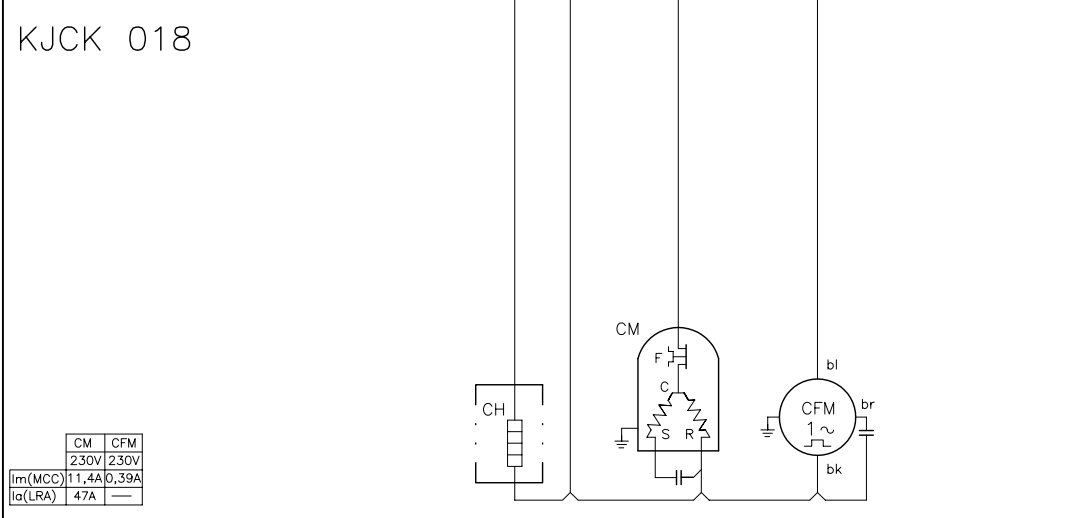
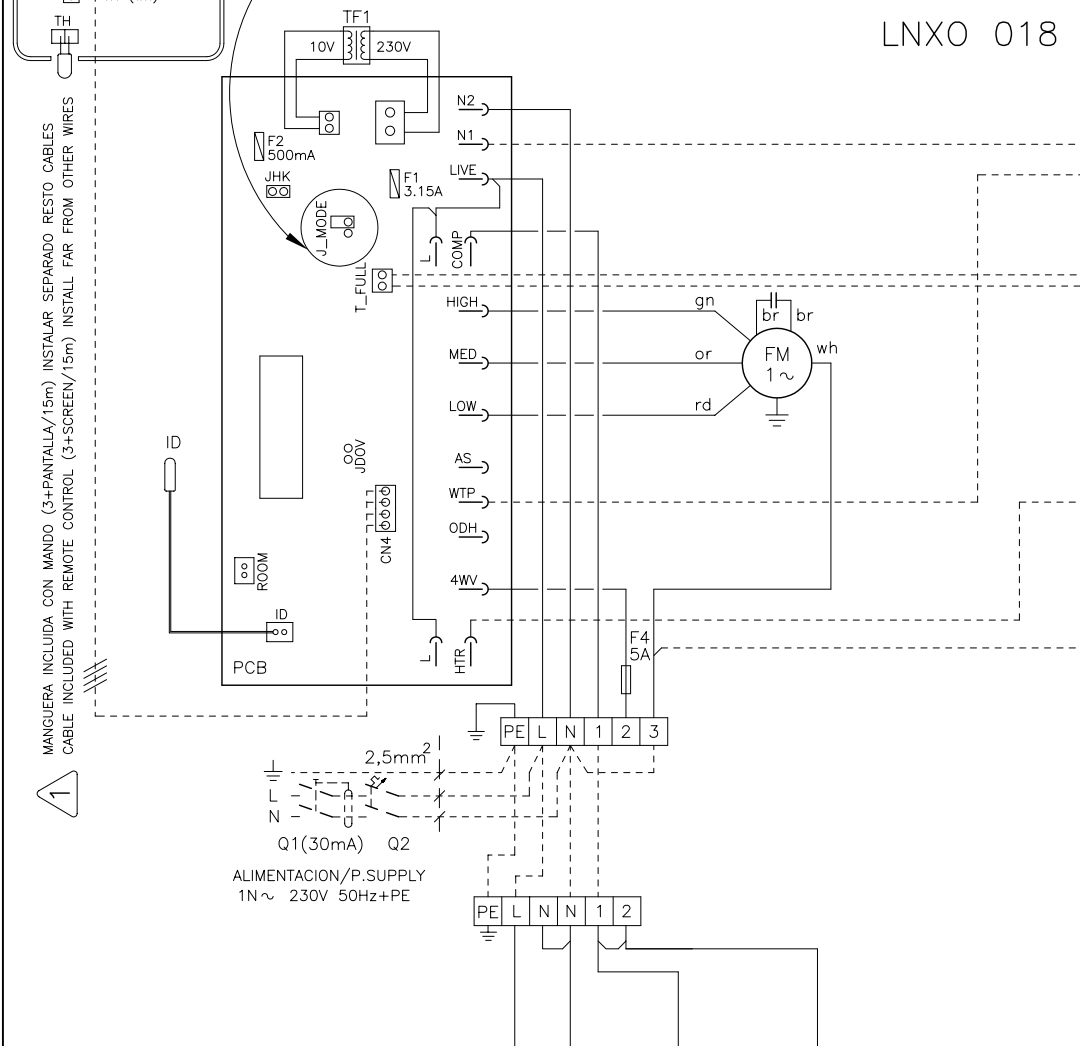
Im(MCC)	Intensidad máxima	Maximum current
K/R	Contacto o relé	Contacto or relay
LS	Sensor de nivel	Level sensor
MT	Termostato seguridad (70°C automático)	Safety thermostat (open 70°C autom. reset)
PCB1-2	Placa control	Printed circuit board
PT	Transductor de presión	Pressure transducer
Q1	Interruptor diferencial	Ground safety switch
Q2	Interruptor magnetotérmico	Circuit Breaker
RC	Control remoto	Remote control
RV	Válvula inversora (ON bomba)	Reverse valve (ON heat pump)
TF1	Transformador	Transformer
TH	Sonda temperatura ambiente	Ambient temperature sensor
TS	Sonda de Temperatura batería exterior	Outdoor coil temperature sensor

wh blanco white bk negro black
 gn verde green bl azul blue
 or naranja orange br marrón brown
 rd rojo red yl amarillo yellow

Elemento Opcional
 Optional Element
 A Realizar por el Instalador
 To Wire by the Installer

DUCTAIR VENTILADOR AXIAL – SOLO FRIO
AXIAL FAN – COOLING ONLY

ANTES DE EFECTUAR LAS CONEXIONES ELECTRICAS, CONFIGURAR EL PUENTE J_MODE: **ABIERTO SOLO FRIO (AJUSTE FABRICA)** **CERRADO BOMBA DE CALOR**
 PRIOR TO MAKING THE ELECTRIC CONNECTIONS, SET THE JUMPER J_MODE: **OPEN COOLING ONLY (FACTORY SETTING)** **CLOSED HEAT PUMP**

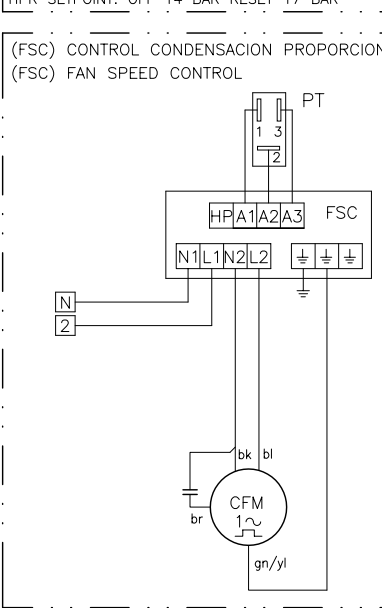
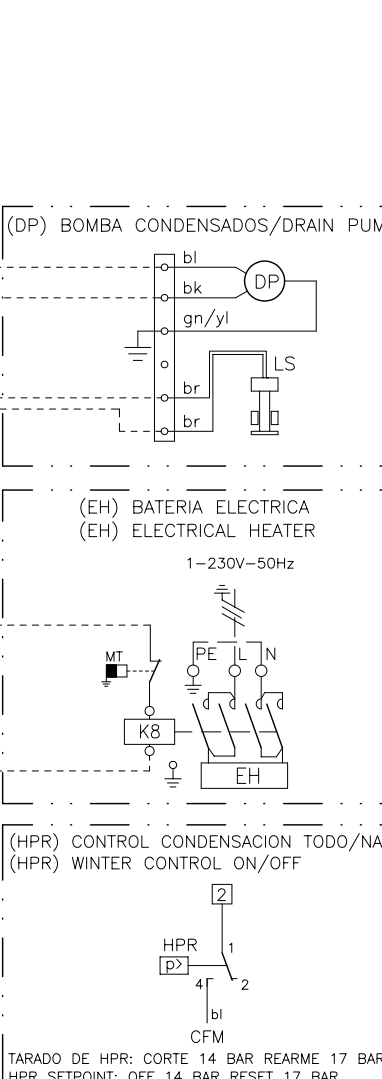


LNKO	Unidad interior	Indoor unit	Im(MCC)	Intensidad máxima	Maximum current
KJCK	Unidad exterior	Outdoor unit	K	Contacto	Contacto
CFM	Motor ventilador exterior	Compressor fan motor	LS	Sensor de nivel	Level sensor
CH	Calentador de carter	Crank case heater	MT	Termostato seguridad (70°C automático)	Safety thermostat (open 70°C autom. reset)
CM	Motor compresor	Compressor motor	PCB	Placa control	Printed circuit board
DP	Bomba condensados	Drain pump	PT	Transductor de presión	Pressure transducer
EH	Batería eléctrica	Electric Heater	Q1	Interruptor diferencial	Ground safety switch
F1-4	Fusible	Fuse	Q2	Interruptor magnetotérmico	Circuit Breaker
F	Protección térmica	Thermal protection	RC	Control remoto	Remote control
FM	Motor ventilador interior	Indoor fan motor	TF1	Transformador	Transformer
FSC	Control condensación proporcional	Fan speed control	TH	Sonda temperatura ambiente	Ambient temperature sensor
HPR	Control condensación TODO/NADA	Winter control ON/OFF			
Ia(LRA)	Intensidad de arranque	Starting current			
ID	Sonda batería interior	Indoor sensor coil			

wh blanco white bk negro black
 gn verde green bl azul blue
 or naranja orange br marrón brown
 rd rojo red yl amarillo yellow

Elemento Opcional
 Optional Element
 A Realizar por el Instalador
 To Wire by the Installer

OPCIONALES/OPTIONAL



Im(MCC)	Intensidad máxima	Maximum current
K	Contacto	Contacto
LS	Sensor de nivel	Level sensor
MT	Termostato seguridad (70°C automático)	Safety thermostat (open 70°C autom. reset)
PCB	Placa control	Printed circuit board
PT	Transductor de presión	Pressure transducer
Q1	Interruptor diferencial	Ground safety switch
Q2	Interruptor magnetotérmico	Circuit Breaker
RC	Control remoto	Remote control
TF1	Transformador	Transformer
TH	Sonda temperatura ambiente	Ambient temperature sensor

wh blanco white bk negro black
 gn verde green bl azul blue
 or naranja orange br marrón brown
 rd rojo red yl amarillo yellow

Elemento Opcional
 Optional Element
 A Realizar por el Instalador
 To Wire by the Installer