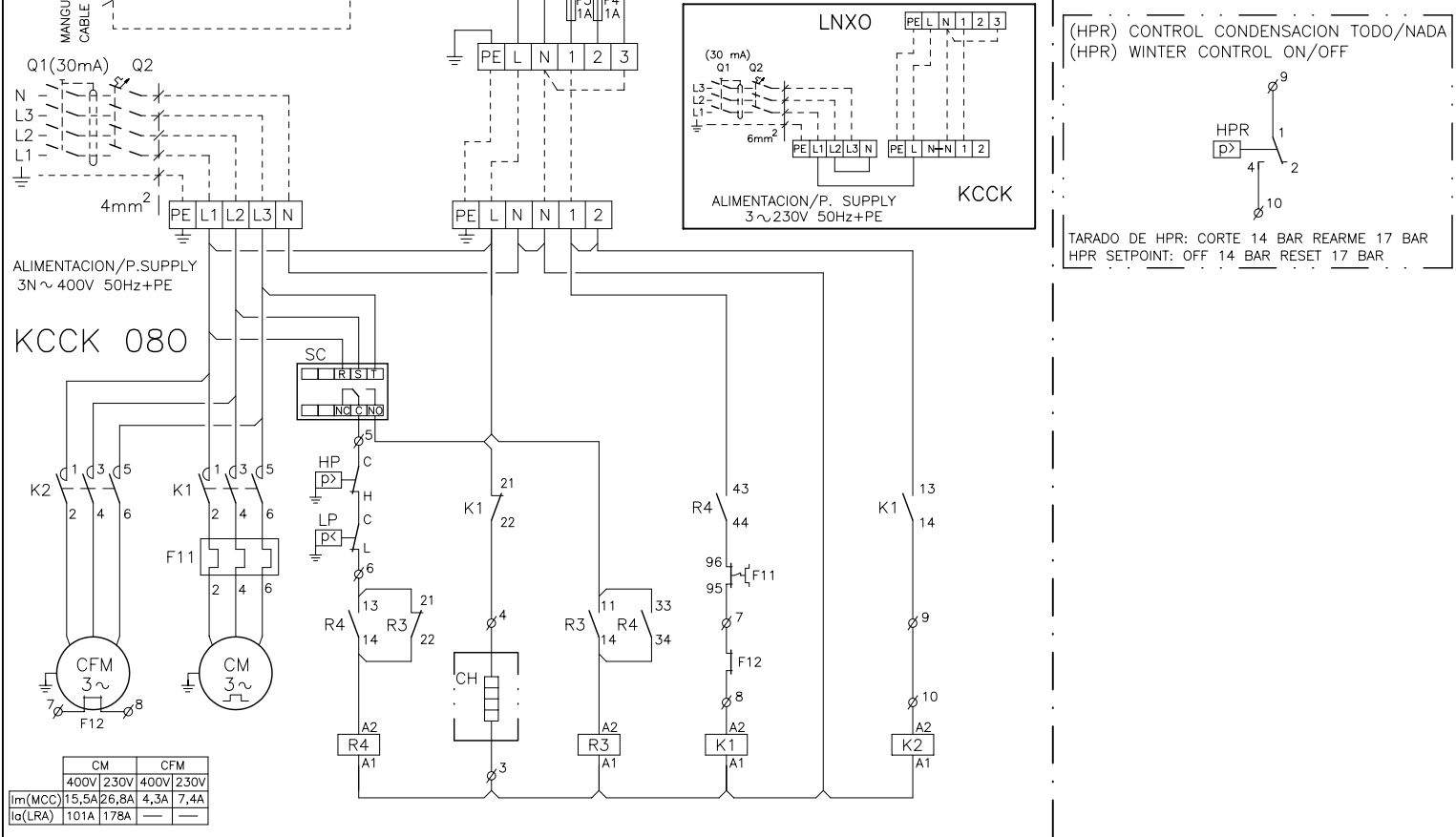
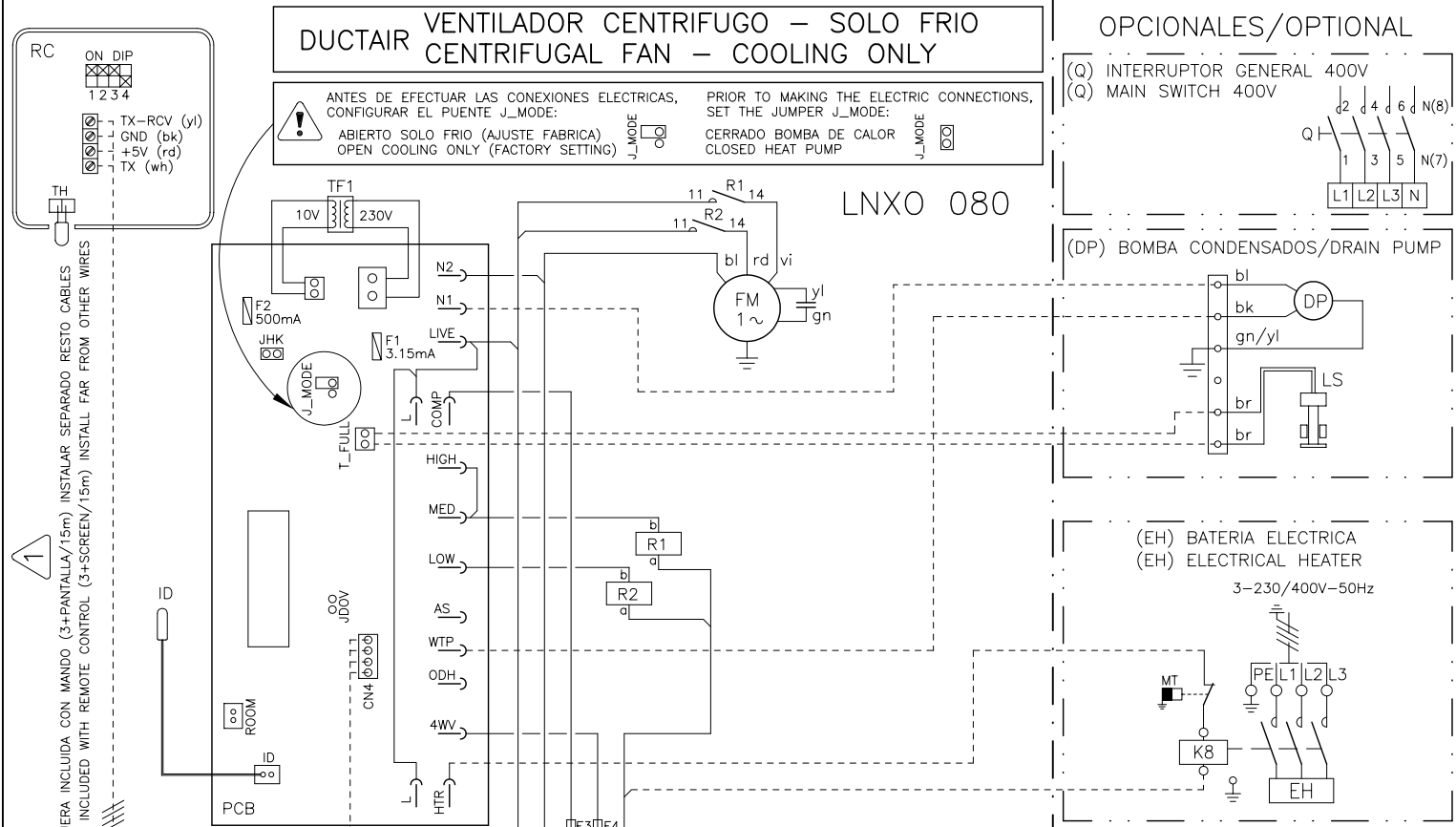


LNKO	Unidad interior	Indoor unit	Im(MCC)	Intensidad máxima	Maximum current
KCHK	Unidad exterior	Outdoor unit	K/R	Contacto o relé	Contacto or relay
CFM	Motor ventilador exterior	Compressor fan motor	LP	Presostato de baja	Low pressure pressostat
CH	Calentador de carter	Crank case heater	LS	Sensor de nivel	Level sensor
CM	Motor compresor	Compressor motor	MT	Termostato seguridad (70°C automático)	Safety thermostat (open 70°C autom. reset)
DP	Bomba condensados	Drain pump	PCB1-2	Placa control	Printed circuit board
EH	Batería eléctrica	Electric Heater	Q1	Interruptor general	Main switch
F1-5	Fusible	Fuse	Q2	Interruptor diferencial	Ground safety switch
F11-12	Protección térmica	Thermal protection	RC	Interruptor magnetotérmico	Circuit Breaker
FM	Motor ventilador interior	Indoor fan motor	RV	Control remoto	Remote control
HP	Presostato alta presión	High pressure pressostat	SC	Válvula inversora (ON bomba)	Reverse valve (ON heat pump)
HPC	Presostato condensación calor	Condensing pressostat heat pump	SC	Relé control secuencia-fallo de fases	Phase sequence and failure control relay
HPR	Control condensación TODO/NADA	Winter control ON/OFF	TF1	Transformador	Transformer
la(LRA)	Intensidad de arranque	Starting current	TH	Sonda temperatura ambiente	Ambient temperature sensor
ID	Sonda batería interior	Indoor sensor coil	TS	Sonda de Temperatura batería exterior	Outdoor coil temperature sensor

wh	blanco	white	bk	negro	black
gn	verde	green	bl	azul	blue
vi	violeta	violet	br	marrón	brown
rd	rojo	red	yl	amarillo	yellow

Lennox Refac S.A. ESQUEMA ELECTRICO (LNKO + KCHK) NCHK 080 3Z-33-301-709 21C 3 ~ 230V 50Hz + PE 3N ~ 400V 50Hz + PE

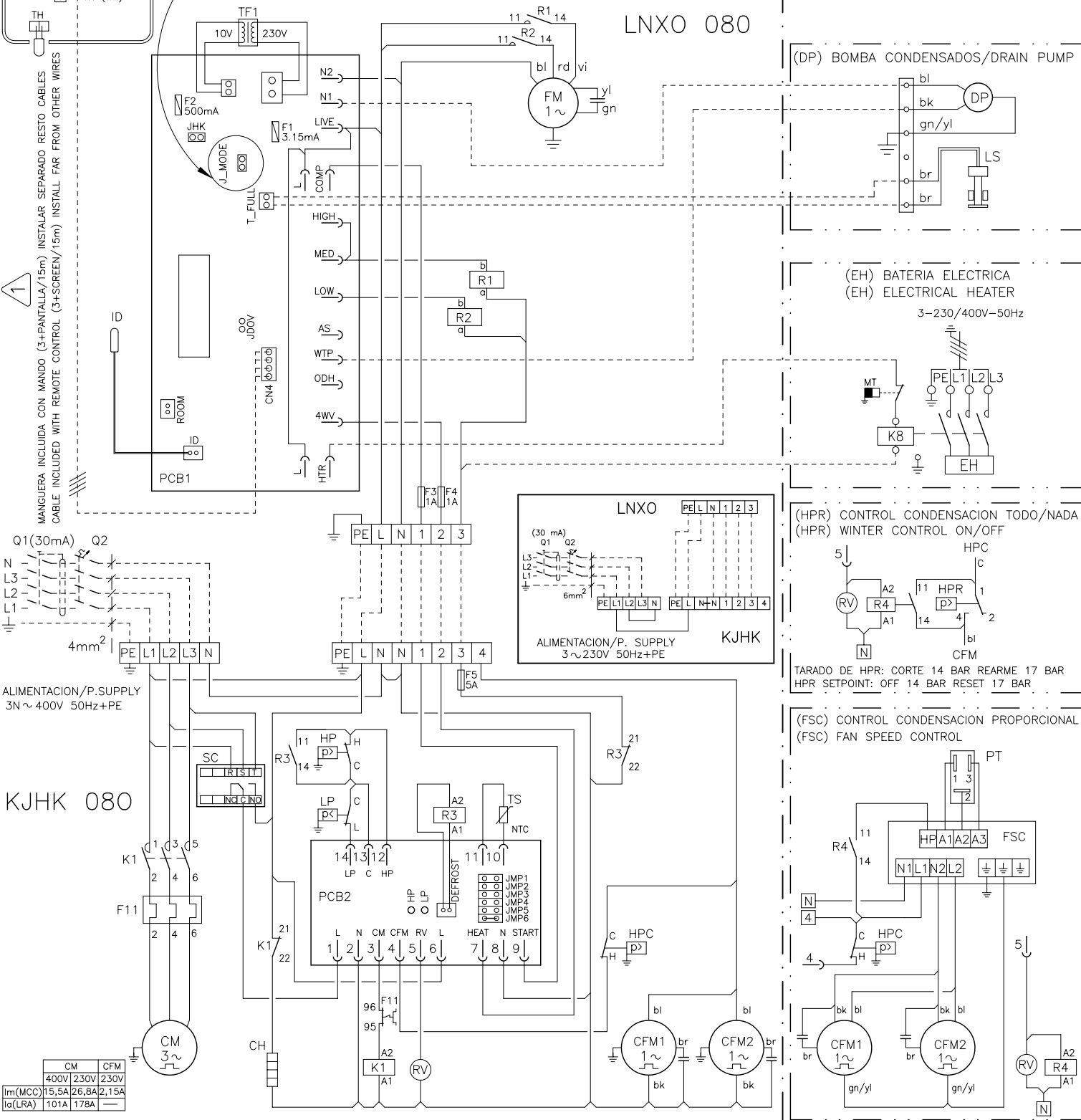


LNKO	Unidad interior	Indoor unit	Im(MCC)	Intensidad máxima	Maximum current
KCKK	Unidad exterior	Outdoor unit	K/R	Contacto o relé	Contacto or relay
CFM	Motor ventilador exterior	Compressor fan motor	LP	Presostato de baja	Low pressure pressostat
CH	Calentador de carter	Crank case heater	LS	Sensor de nivel	Level sensor
CM	Motor compresor	Compressor motor	MT	Termostato seguridad (70°C automático)	Safety thermostat (open 70°C autom. reset)
DP	Bomba condensados	Drain pump	PCB	Placa control	Printed circuit board
EH	Batería eléctrica	Electric Heater	Q	Interruptor general	Main switch
F1-4	Fusible	Fuse	Q1	Interruptor diferencial	Ground safety switch
F11-12	Protección térmica	Thermal protection	Q2	Interruptor magnetotérmico	Circuit Breaker
FM	Motor ventilador interior	Indoor fan motor	RC	Control remoto	Remote control
HP	Presostato alta presión	High pressure pressostat	SC	Relé control secuencia-fallo de fases	Phase sequence and failure control relay
HPR	Control condensación TODO/NADA	Winter control ON/OFF	TF1	Transformador	Transformer
la(LRA)	Intensidad de arranque	Starting current	TH	Sonda temperatura ambiente	Ambient temperature sensor
ID	Sonda batería interior	Indoor sensor coil			

wh	blanco	white	bk	negro	black
gn	verde	green	bl	azul	blue
vi	violeta	violet	br	marrón	brown
rd	rojo	red	yl	amarillo	yellow

Lennox Refac S.A. ESQUEMA ELECTRICO (LNKO + KCKK) NCKK 080 3Z-33-301-709 21C 3 ~ 230V 50Hz + PE 3N ~ 400V 50Hz + PE

DUCTAIR VENTILADOR AXIAL – BOMBA CALOR
AXIAL FAN – HEAT PUMP



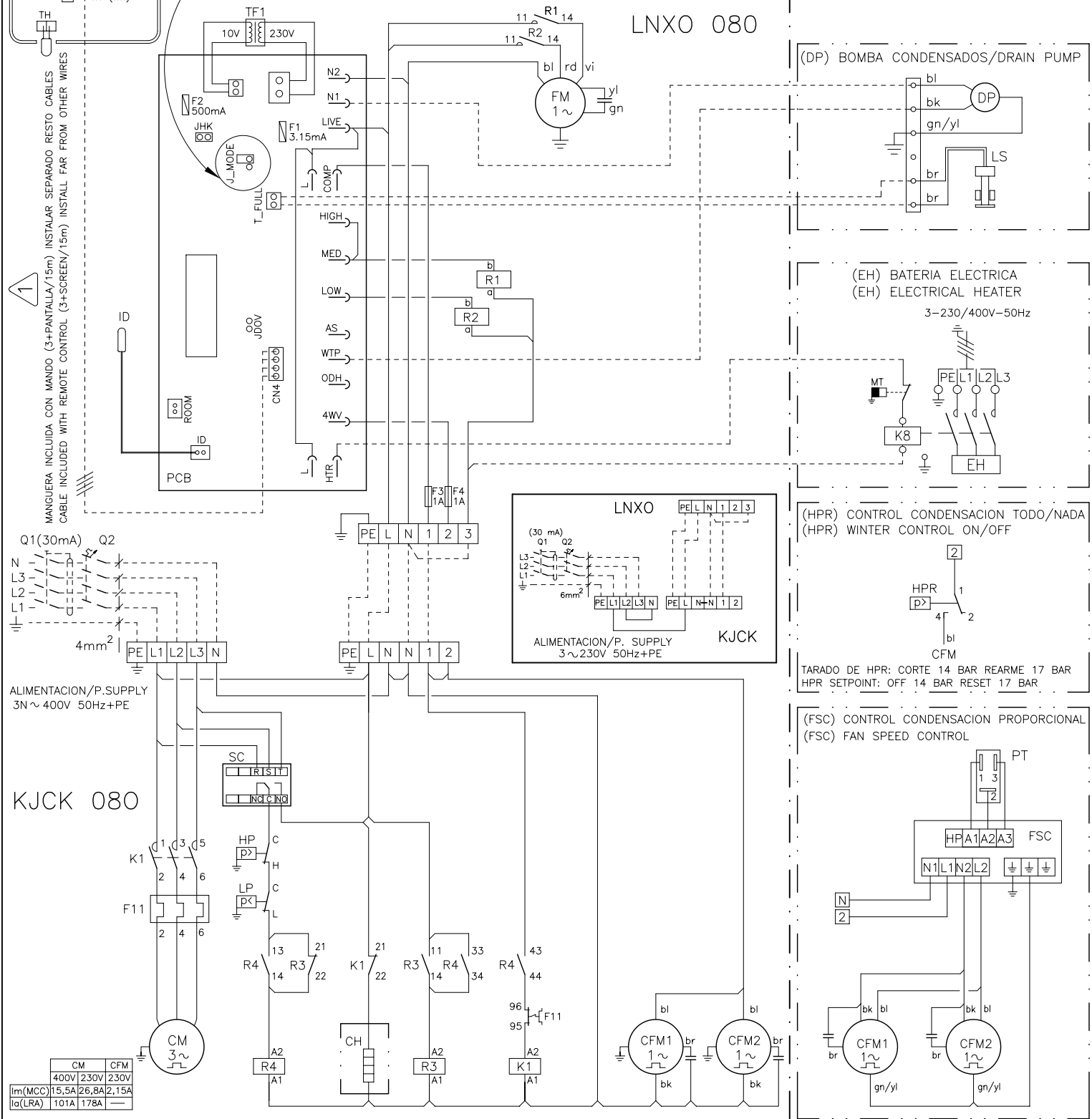
LNJO	Unidad interior	Indoor unit	Im(MCC)	Intensidad máxima	Maximum current
KJHK	Unidad exterior	Outdoor unit	K/R	Contacto o relé	Contact or relay
CFM	Motor ventilador exterior	Compressor fan motor	LP	Presostato de baja	Low pressure pressostat
CH	Calentador de carter	Crank case heater	LS	Sensor de nivel	Level sensor
CM	Motor compresor	Compressor motor	MT	Termostato seguridad (70°C automático)	Safety thermostat (open 70°C autom. reset)
DP	Bomba condensados	Drain pump	PCB1-2	Placa control	Printed circuit board
EH	Batería eléctrica	Electric Heater	PT	Transductor de presión	Pressure transducer
F1-5	Fusible	Fuse	Q1	Interruptor diferencial	Differential switch
F11	Protección térmica	Thermal protection	Q2	Interruptor magneto térmico	Magnetic thermal switch
FM	Motor ventilador interior	Indoor fan motor	RC	Control remoto	Remote control
FSC	Control condensación proporcional	Fan speed control	RV	Válvula inversora (ON bomba)	Reverse valve (ON heat pump)
HP	Presostato alta presión	High pressure pressostat	SC	Relé control secuencia-fallo de fases	Phase sequence and failure control relay
HPC	Presostato condensación calor	Condensing pressostat heat pump	TF1	Transformador	Transformer
HPR	Control condensación TODO/NADA	Winter control ON/OFF	TH	Sonda temperatura ambiente	Ambient temperature sensor
la(LRA)	Intensidad de arranque	Starting current	TS	Sonda de Temperatura batería exterior	Outdoor coil temperature sensor
ID	Sonda batería interior	Indoor sensor coil			

wh blanco white bk negro black
gn verde green bl azul blue
vi violeta violet br marrón brown
rd rojo red yl amarillo yellow

Elemento Opcional
Optional Element
A Realizar por el Instalador
To Wire by the Installer

Lennox Refac S.A. **ESQUEMA ELECTRICO** **LNJK 080** **3Z-33-301-709 21C**
ELECTRIC DIAGRAM **(LNJO + KJHK)** **3 ~ 230V 50Hz + PE**
3N ~ 400V 50Hz + PE

DUCTAIR VENTILADOR AXIAL – SOLO FRIO
AXIAL FAN – COOLING ONLY



LNJO	Unidad interior	Indoor unit	Im(MCC)	Intensidad máxima	Maximum current
KJCK	Unidad exterior	Outdoor unit	K/R	Contacto o relé	Contact or relay
CFM	Motor ventilador exterior	Compressor fan motor	LP	Presostato de baja	Low pressure pressostat
CH	Calentador de carter	Crank case heater	LS	Sensor de nivel	Level sensor
CM	Motor compresor	Compressor motor	MT	Termostato seguridad (70°C automático)	Safety thermostat (open 70°C autom. reset)
DP	Bomba condensados	Drain pump	PCB	Placa control	Printed circuit board
EH	Batería eléctrica	Electric Heater	PT	Transductor de presión	Pressure transducer
F1-4	Fusible	Fuse	Q1	Interruptor diferencial	Differential switch
F11	Protección térmica	Thermal protection	Q2	Interruptor magneto térmico	Magnetic thermal switch
FM	Motor ventilador interior	Indoor fan motor	RC	Control remoto	Remote control
FSC	Control condensación proporcional	Fan speed control	RV	Relé control secuencia-fallo de fases	Phase sequence and failure control relay
HP	Presostato alta presión	High pressure pressostat	SC	Relé control secuencia-fallo de fases	Phase sequence and failure control relay
HPR	Control condensación TODO/NADA	Winter control ON/OFF	TF1	Transformador	Transformer
la(LRA)	Intensidad de arranque	Starting current	TH	Sonda temperatura ambiente	Ambient temperature sensor
ID	Sonda batería interior	Indoor sensor coil			

wh blanco white bk negro black
gn verde green bl azul blue
vi violeta violet br marrón brown
rd rojo red yl amarillo yellow

Elemento Opcional
Optional Element
A Realizar por el Instalador
To Wire by the Installer

Lennox Refac S.A. **ESQUEMA ELECTRICO** **NJCK 080** **3Z-33-301-709 21C**
ELECTRIC DIAGRAM **(LNJO + KJCK)** **3 ~ 230V 50Hz + PE**
3N ~ 400V 50Hz + PE