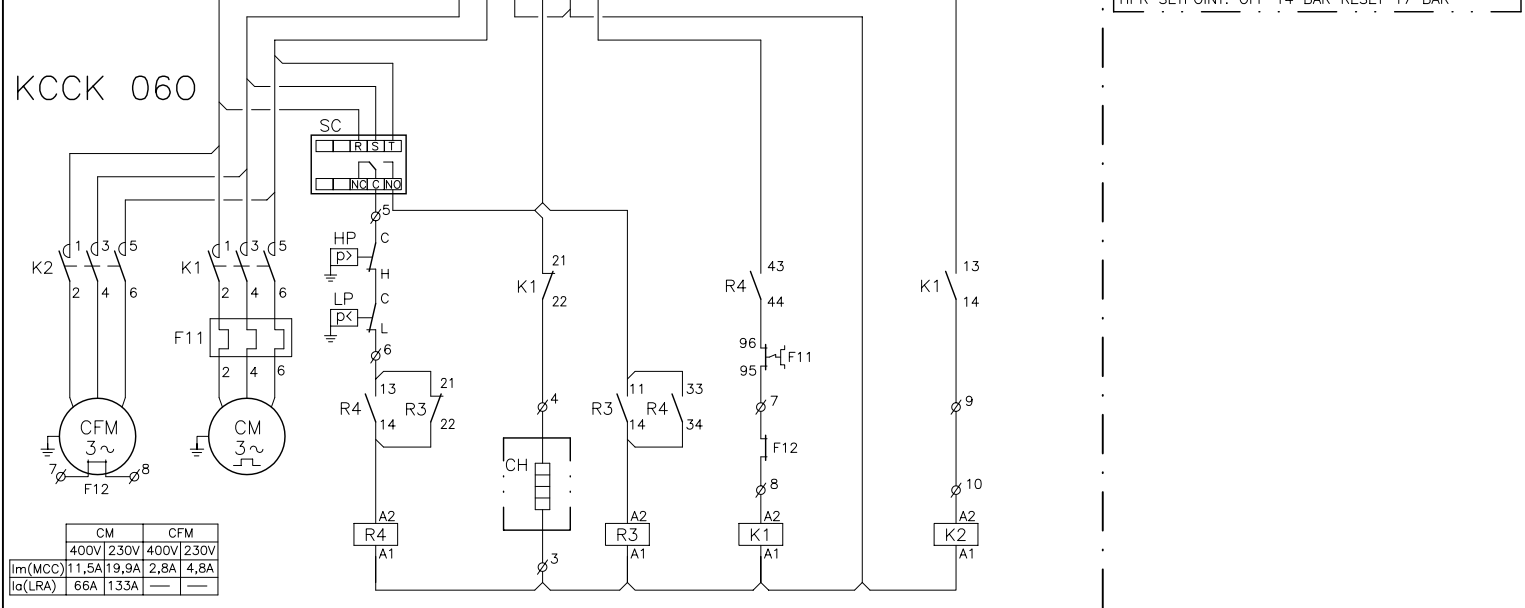
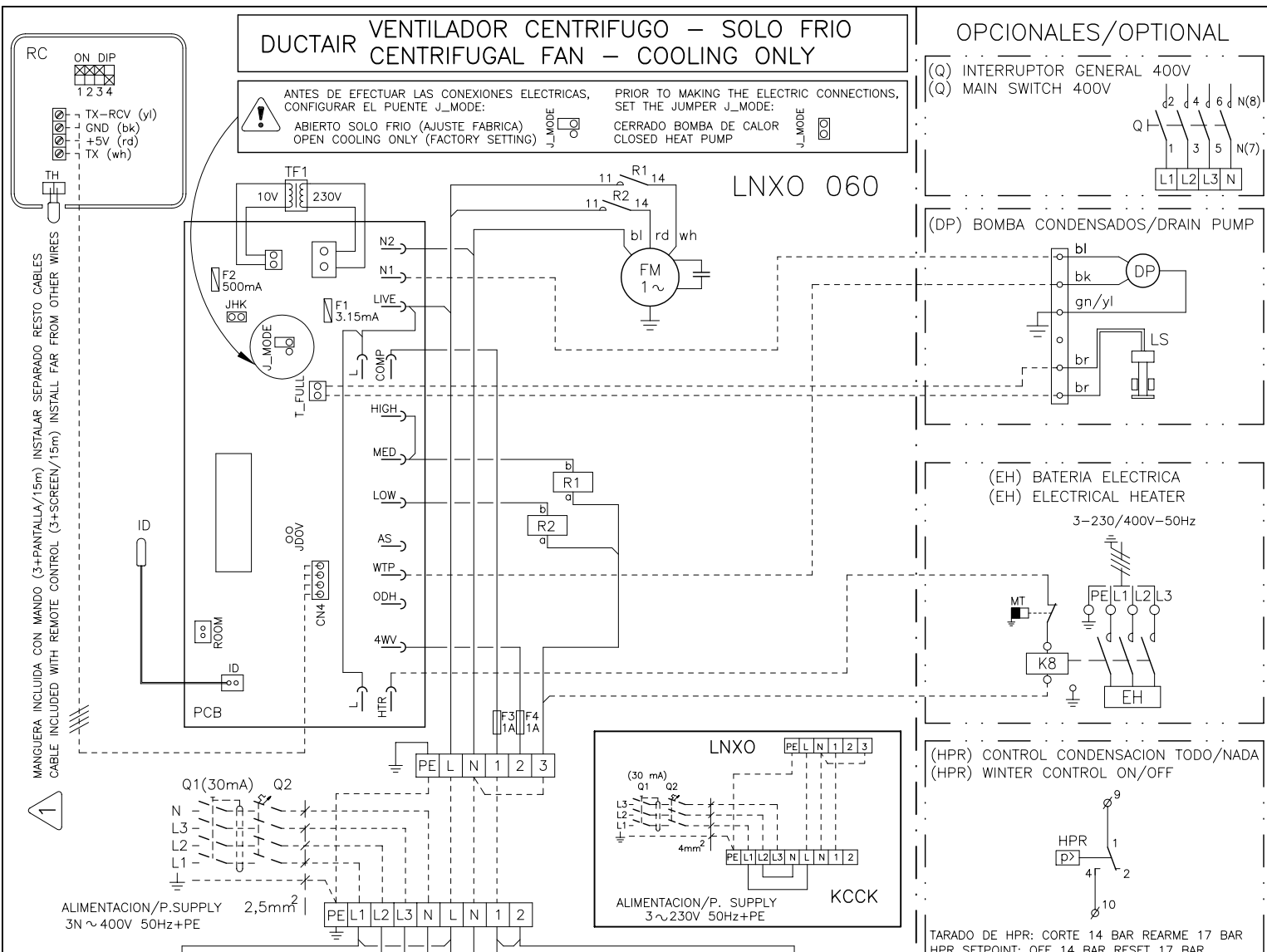


LNKO	Unidad interior	Indoor unit	Im(MCC)	Intensidad máxima	Maximum current
KCHK	Unidad exterior	Outdoor unit	K/R	Contacto o relé	Contacto or relay
CFM	Motor ventilador exterior	Compressor fan motor	LP	Presostato de baja	Low pressure pressostat
CH	Calentador de carter	Crank case heater	LS	Sensor de nivel	Level sensor
CM	Motor compresor	Compressor motor	MT	Termostato seguridad (70°C automático)	Safety thermostat (open 70°C autom. reset)
DP	Bomba condensados	Drain pump	PCB1-2	Placa control	Printed circuit board
EH	Batería eléctrica	Electric Heater	Q	Interruptor general	Main switch
F1-5	Fusible	Fuse	Q1	Interruptor diferencial	Differential switch
F11-12	Protección térmica	Thermal protection	Q2	Interruptor magnetotérmico	Magnetic circuit breaker
FM	Motor ventilador interior	Indoor fan motor	RV	Control remoto	Remote control
HP	Presostato alta presión	High pressure pressostat	Q	Válvula inversora (ON bomba)	Reverse valve (ON heat pump)
HPC	Presostato condensación calor	Condensing pressostat heat pump	SC	Relé control secuencia-fallo de fases	Phase sequence and failure control relay
HPR	Control condensación TODO/NADA	Winter control ON/OFF	TF1	Transformador	Transformer
la(LRA)	Intensidad de arranque	Starting current	TH	Sonda temperatura ambiente	Ambient temperature sensor
ID	Sonda batería interior	Indoor sensor coil	TS	Sonda de Temperatura batería exterior	Outdoor coil temperature sensor



LNKO	Unidad interior	Indoor unit	Im(MCC)	Intensidad máxima	Maximum current
KCKK	Unidad exterior	Outdoor unit	K/R	Contacto o relé	Contacto or relay
CFM	Motor ventilador exterior	Compressor fan motor	LP	Presostato de baja	Low pressure pressostat
CH	Calentador de carter	Crank case heater	LS	Sensor de nivel	Level sensor
CM	Motor compresor	Compressor motor	MT	Termostato seguridad (70°C automático)	Safety thermostat (open 70°C autom. reset)
DP	Bomba condensados	Drain pump	PCB	Placa control	Printed circuit board
EH	Batería eléctrica	Electric Heater	Q	Interruptor general	Main switch
F1-4	Fusible	Fuse	Q1	Interruptor diferencial	Differential switch
F11-12	Protección térmica	Thermal protection	Q2	Interruptor magnetotérmico	Magnetic circuit breaker
FM	Motor ventilador interior	Indoor fan motor	RV	Control remoto	Remote control
HP	Presostato alta presión	High pressure pressostat	Q	Válvula inversora (ON bomba)	Reverse valve (ON heat pump)
HPC	Presostato condensación calor	Condensing pressostat heat pump	SC	Relé control secuencia-fallo de fases	Phase sequence and failure control relay
HPR	Control condensación TODO/NADA	Winter control ON/OFF	TF1	Transformador	Transformer
la(LRA)	Intensidad de arranque	Starting current	TH	Sonda temperatura ambiente	Ambient temperature sensor
ID	Sonda batería interior	Indoor sensor coil			

