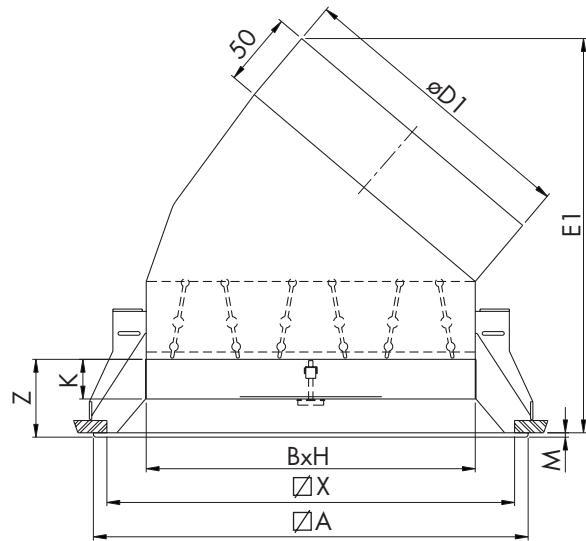


Vierkant plafondrooster

Aircell 2000

Introductie

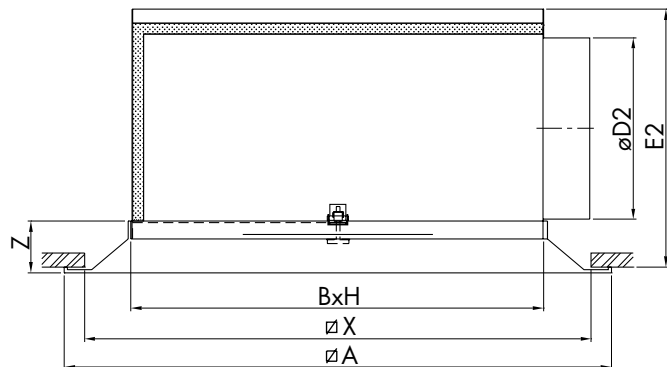
Het plafondrooster Aircell 2000 is een vierkant kunststof rooster. Door de vorm van de vierkante openingen wordt een vlak uitblaasp patroon verkregen. Het rooster heeft hierdoor een grote werp en een laag geluidsniveau. Door middel van een centrale schroef is het rooster bevestigd aan het plenum. Het is hierdoor eenvoudig uitneembaar, reinigbaar en weer te monteren. De omranding zorgt voor een strakke afwerking langs het plafond. De standaard kleur is wit, andere kleuren zijn alleen bij grote aantallen leverbaar. Het bijbehorende luchttoevoerplenum P is vervaardigd van kunststof. Door de speciale vorm wordt de luchtstroom omgebogen opdat een gelijkmatige aanstroming wordt verkregen. Als alternatief is een verlaagd plenum WKA leverbaar van Zincor verzinkte staalplaat. Geïntegreerd in het kunststof plenum kan een contraroterende volumeregelaar worden aangebracht. De aansluitingen zijn conform de Eurovent normen.



Aircell 2000 P OAK

Productbeschrijving

- Aircell 2300 Rooster
- Aircell 2600 Rooster
- P Toe- en afvoerplenum kunststof
- OAK Volumeregelaar kunststof
- B Afdeksegmenten voor drie- of tweezijdig uitblazen
- F Traverse staal
- PF Traverse kunststof
- R Verloopstuk kunststof
- WKA Toe- en afvoerplenum verzinkt staal
- WKAI Toe- en afvoerplenum verzinkt staal geïsoleerd



Aircell 2000 WKAI

Toepassing

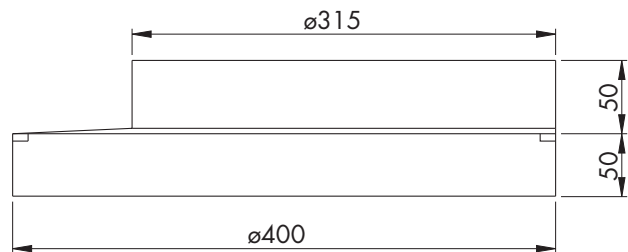
- Toe- en afvoeren van isotherme, gekoelde en verwarmde lucht
- Voor natte en agressieve omgeving zoals zwembaden, keukens, spoelkamers, accu-ruimtes en dergelijke
- Toepasbaar in modulaire plafondsystemen
- Maximale luchttemperatuur 50°C

Afwerking

- Rooster kunststof wit
- Plenum kunststof zwart
- Plenum verzinkt staal

Voordelen

- Goede aërodynamische eigenschappen
- Laag geluidsniveau
- Grote werp
- Rooster eenvoudig uitneembaar
- WKAI: PU isolatie brandklasse B3



Verloopstuk R

Bestelvoorbeeld:

Aircell 2300-3-P-OAK

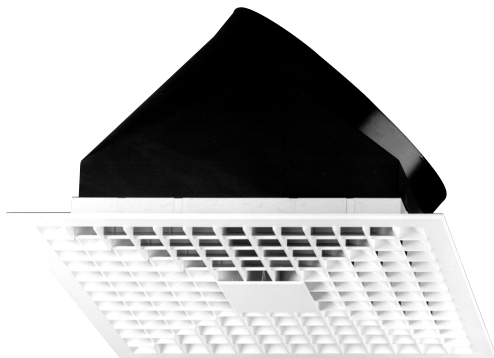
- Driezijdig uitblazend _____
- Plenum _____
- Volumeregelaar _____

Aircell 2000							P		WKA	
	B x H	A	X	M	K	Z	ØD1	E1	ØD2	E2
2300	225x225	296	270	3	41	53	200	275	200	280
2600	450x450	596	570	6	31	56	400	400	315*ovaal	280

* omtrek is gelijk aan opgegeven maat

Vierkant plafondrooster

Aircell 2000



Selectiegegevens

Plafondhoogte 2,7 m
 Temperatuurverschil -10K
 Luchtsnelheid v_r 0,15 m/s
 $L_p = L_w$ minus 8 dB
 ruimtedemping

Alle gegevens inclusief aansluitplenum P

Selectiegegevens van plenum WKA(I) op
 aanvraag

Selectievoorbeeld Aircell 2300-4

Luchthoeveelheid 200 m³/h (56 l/s)
 Worp 1,5 m
 Drukverlies 10 Pa
 Geluidsdruk niveau NR <20

Selectietabel

Aircell 2000		Toevoer				Toevoer				Retour		Retour		
		2300				2600				2300		2600		
m ³ /h	l/s	↔↔	↔↔	↔↔	↔	↔↔	↔↔	↔	↔↔		↔↔			
100	28	W	0,8	1,2	1,5	2,9								
		P _s	3	5	14	55					4			
		L _p	-	-	27	40					-			
150	42	W	1,2	1,6	2,2						10			
		P _s	6	10	25						-			
		L _p	-	-	30									
200	56	W	1,5	2,1	2,9						18			
		P _s	10	17	38						22			
		L _p	-	21	32									
300	83	W	2,2	3,0	4,3			1,4	3,0					
		P _s	24	35	67			8	10		36			
		L _p	24	30	41			-	-		32			
400	111	W	2,9	3,9				1,3	2,0	4,3				
		P _s	35	60				3	17	23				
		L _p	33	39				-	23	28		60		
500	139	W	3,6					0,9	1,9	2,5	5,3			
		P _s	50					2	8	25	32			
		L _p	39					-	-	26	35			
600	167	W						1,4	2,3	3,0				
		P _s						4	15	34				6
		L _p						-	23	30				-
750	208	W						1,8	2,8	3,8				
		P _s						10	22	50				14
		L _p						21	28	35				-
1000	278	W						2,5	3,7					
		P _s						20	40					25
		L _p						28	35					26
1250	347	W						3,2	4,5					
		P _s						31	60					40
		L _p						34	42					32
1500	417	W						3,9						
		P _s						44						58
		L _p						39						38

Vierkant plafondrooster Type Aircell 2300 en aansluitplenum type P

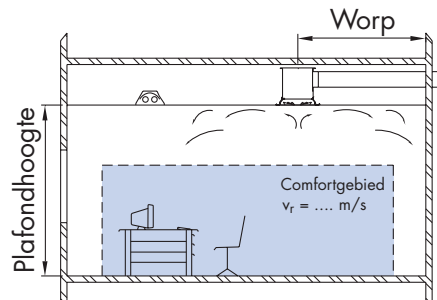
Selectievoorwaarden

Opstelling:

- rooster geplaatst in een geheel vlak plafond
- de opgegeven worp is horizontaal en gebaseerd op een gemiddelde luchtsnelheid (v_r) in het comfortgebied

Selectievoorbeeld

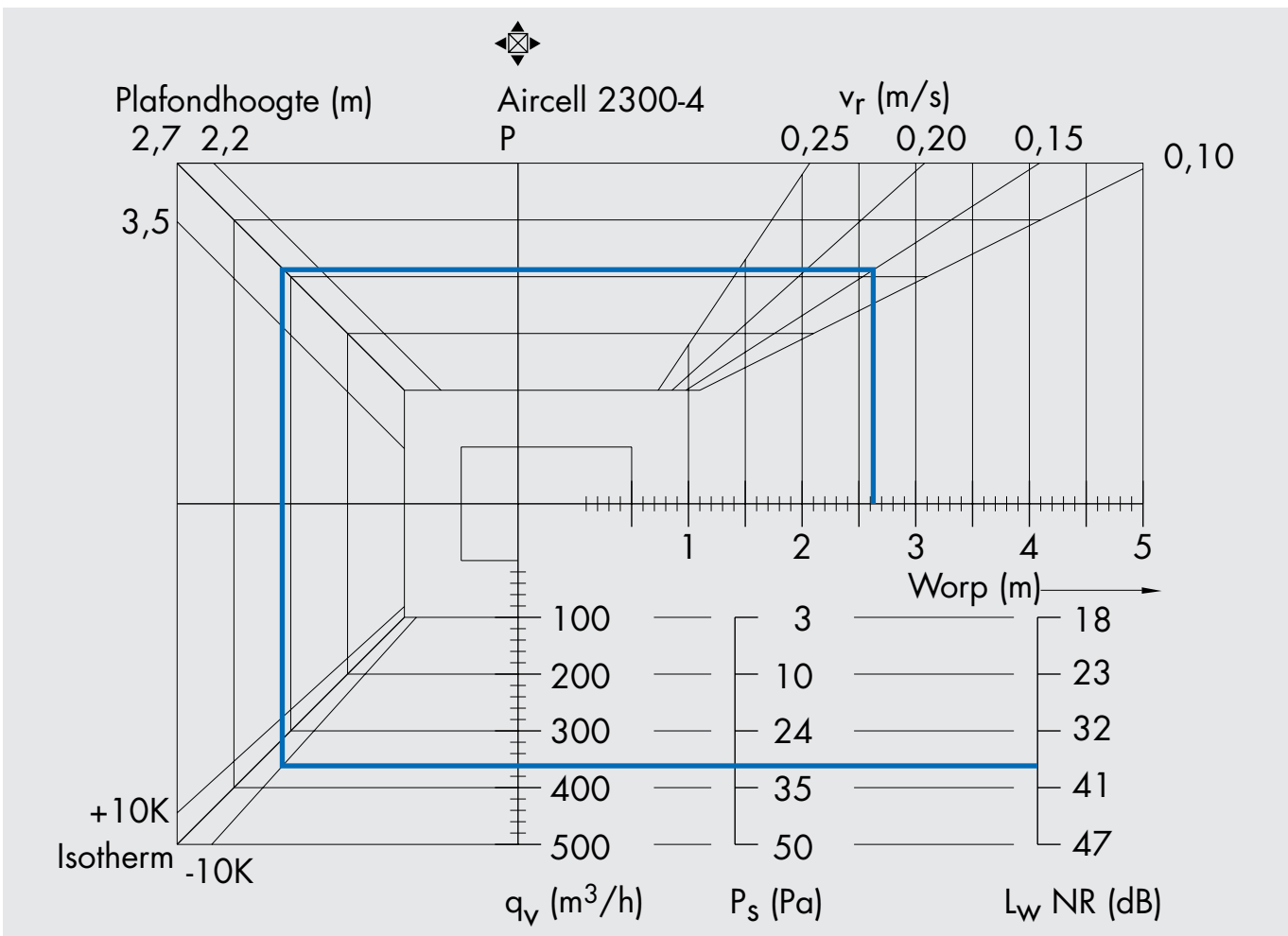
Luchthoeveelheid : 360 m³/h
 Temperatuurverschil : -10 K
 Plafondhoogte : 2,7 m
 Luchtsnelheid v_r : 0,15 m/s
 Afgelezen in grafiek : $W = 2,6$ m
 $P_s = 30$ Pa
 L_w NR = 37 dB



Alle gegevens inclusief aansluitplenum P Selectiegegevens van plenum WKA(I) op aanvraag

q_v (m³/h) = luchthoeveelheid
 W (m) = worp
 Δt (K) = temperatuurverschil tussen de gemiddelde ruimte-temperatuur en de temperatuur van de uitgeblazen lucht
 P_s (Pa) = statisch drukverlies
 L_w (dB) = geluidsvermogen
 v_r (m/s) = gemiddelde luchtsnelheid in het comfortgebied

	Spectrum correctie			Frequentieband		
	125	250	500	1k	2k	4k
A-corr	-2	-3	+1	0	-6	-13
	-16	-9	-3	0	+1	+1



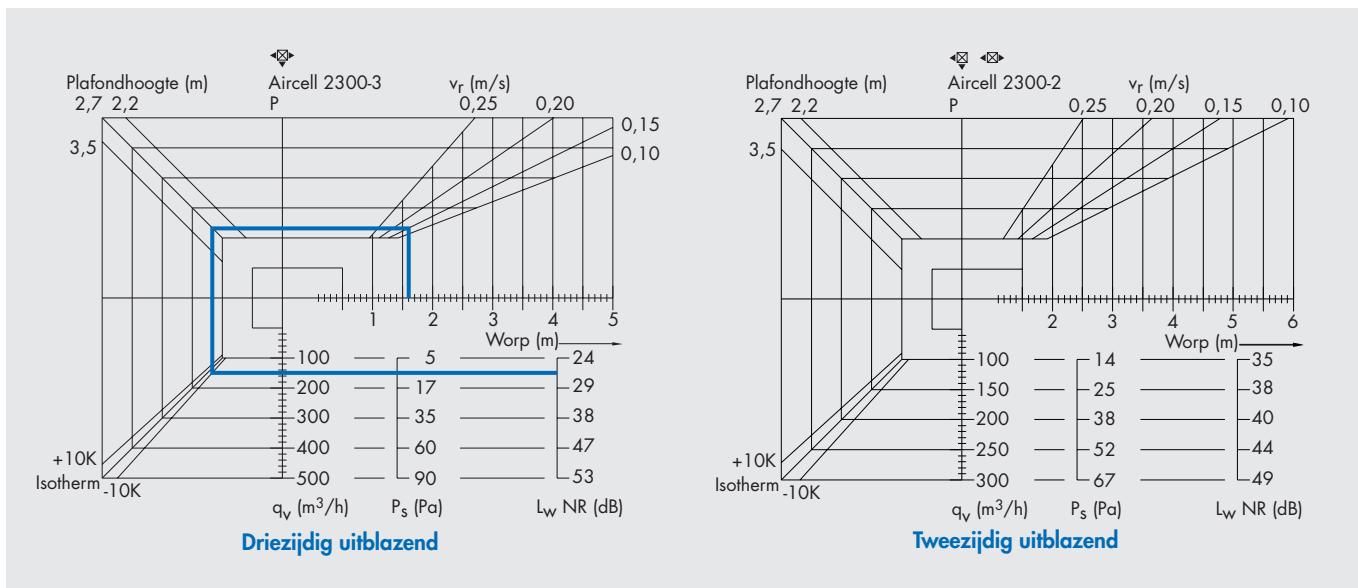
Vierkant plafondrooster

Type Aircell 2300 en aansluitplenum type P

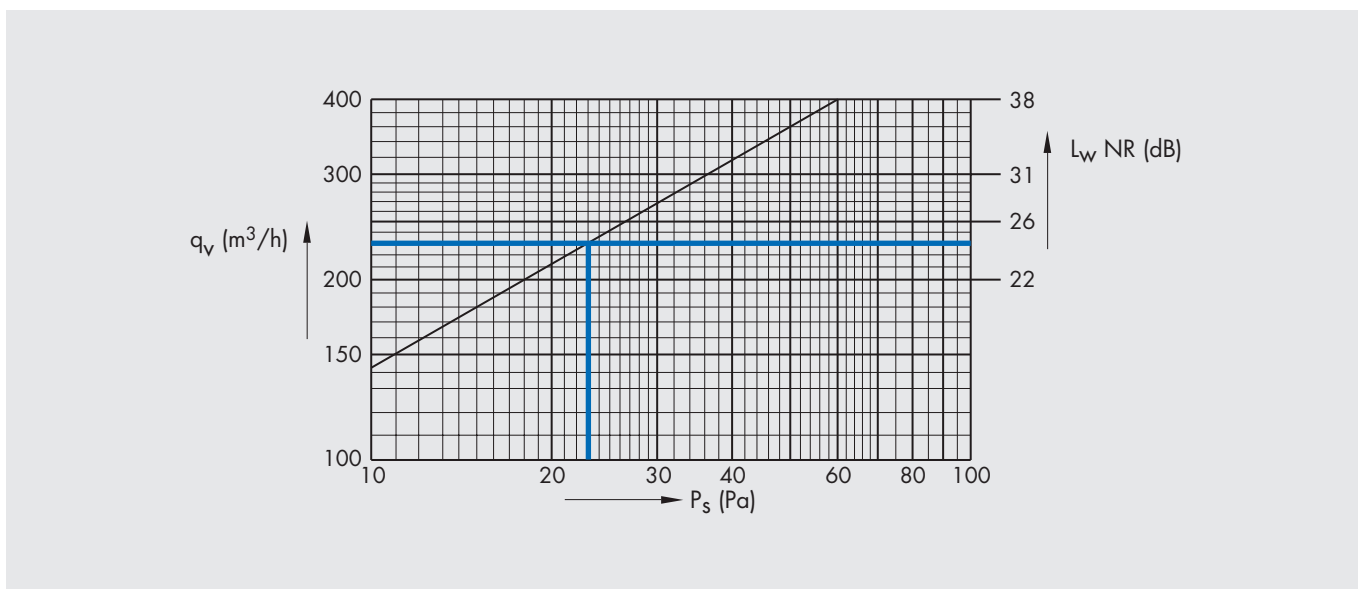
Selectievoorbeeld Aircell 2300-3 driezijdig uitblazend

Luchthoeveelheid : 150 m³/h
 Temperatuurverschil : -10 K
 Plafondhoogte : 2,7 m
 Luchtsnelheid v_r : 0,15 m/s
 Afgelezen in grafiek : $W = 1,6$ m
 $P_s = 10$ Pa
 L_w NR = 26 dB

	Spectrum correctie			Frequentieband		
	125	250	500	1k	2k	4k
A-corr	-2	-3	+1	0	-6	-13
	-16	-9	-3	0	+1	+1



Retourrooster Aircell 2300



Selectievoorbeeld

Luchthoeveelheid : 230 m³/h
 Afgelezen in grafiek : 23 Pa
 L_w NR = 24 dB

q_v (m³/h) = luchthoeveelheid
 P_s (Pa) = statisch drukverlies
 L_w NR (dB) = geluidsvermogen

Alle gegevens inclusief aansluitplenum P
 Selectiegegevens van plenum WKA(I) op aanvraag

Vierkant plafondrooster Type Aircell 2600 en aansluitplenum type P

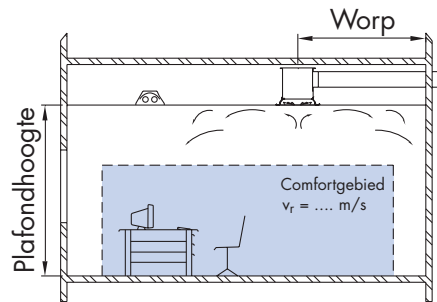
Selectievoorwaarden

Opstelling:

- rooster geplaatst in een geheel vlak plafond
- de opgegeven worp is horizontaal en gebaseerd op een gemiddelde luchtsnelheid (v_r) in het comfortgebied

Selectievoorbeeld

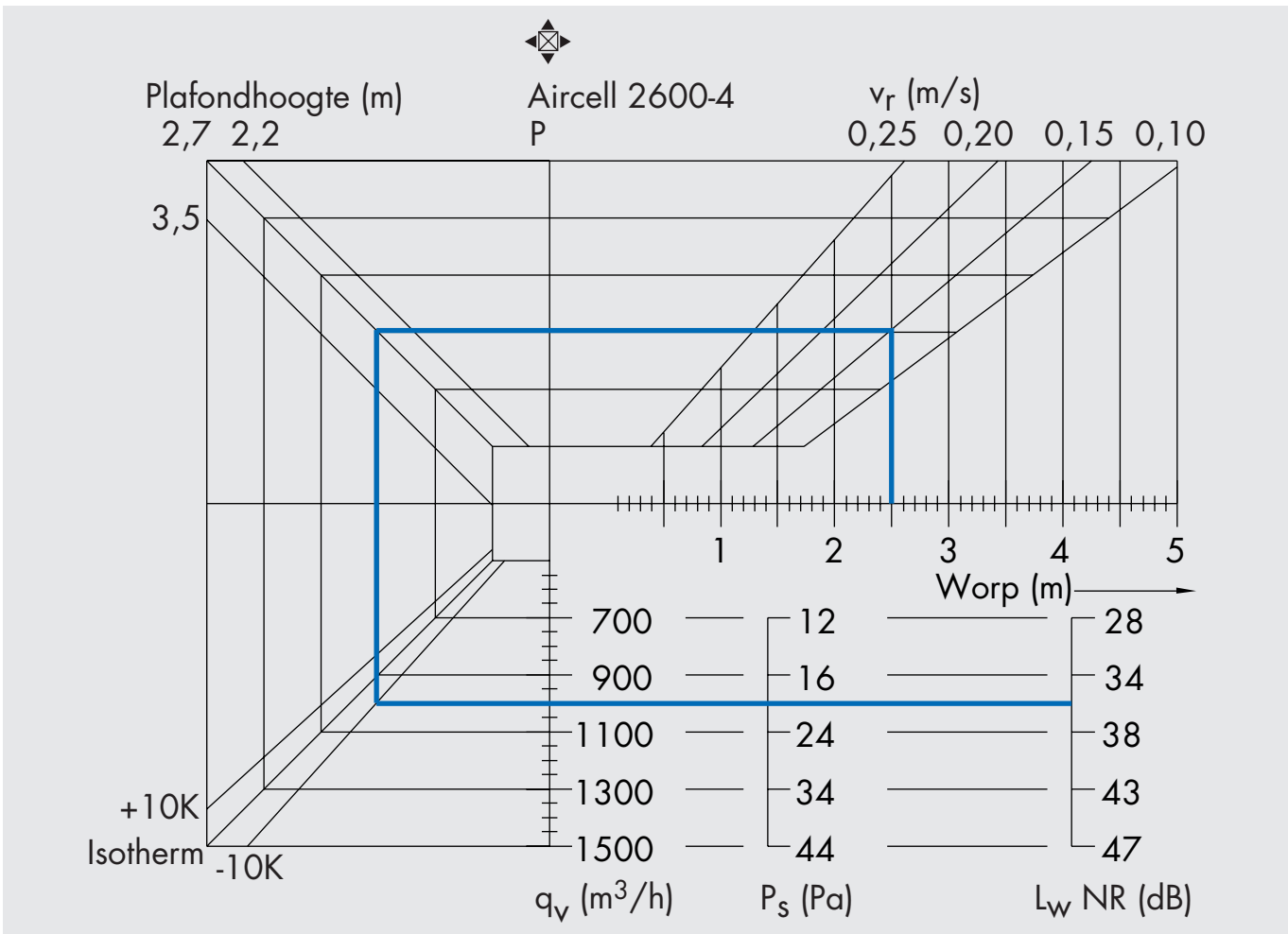
Luchthoeveelheid : 1000 m³/h
 Temperatuurverschil : -10 K
 Plafondhoogte : 2,7 m
 Luchtsnelheid v_r : 0,15 m/s
 Afgelezen in grafiek : $W = 2,5$ m
 $P_s = 20$ Pa
 L_w NR = 36 dB



Alle gegevens inclusief aansluitplenum P Selectiegegevens van plenum WKA(I) op aanvraag

q_v (m³/h) = luchthoeveelheid
 W (m) = worp
 Δt (K) = temperatuurverschil tussen de gemiddelde ruimte-temperatuur en de temperatuur van de uitgeblazen lucht
 P_s (Pa) = statisch drukverlies
 L_w (dB) = geluidsvermogen
 v_r (m/s) = gemiddelde luchtsnelheid in het comfortgebied

	Spectrum correctie			Frequentieband		
	125	250	500	1k	2k	4k
A-corr	+8	+6	+4	-1	-6	-17
	-16	-9	-3	0	+1	+1



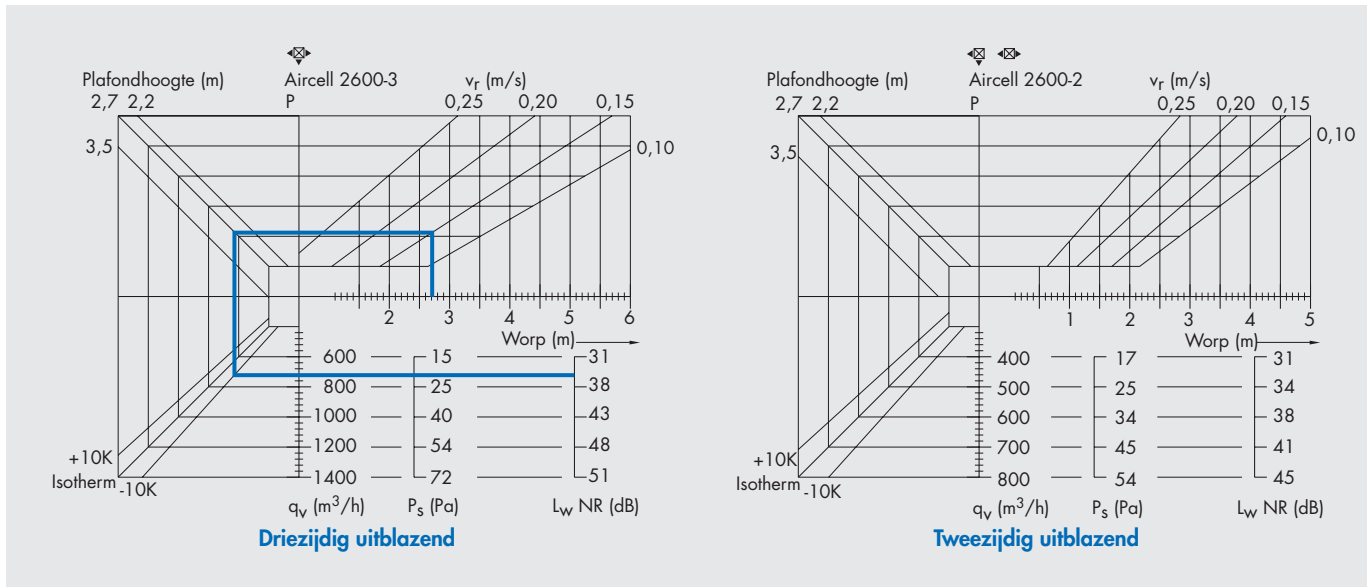
Vierkant plafondrooster

Type Aircell 2600 en aansluitplenum type P

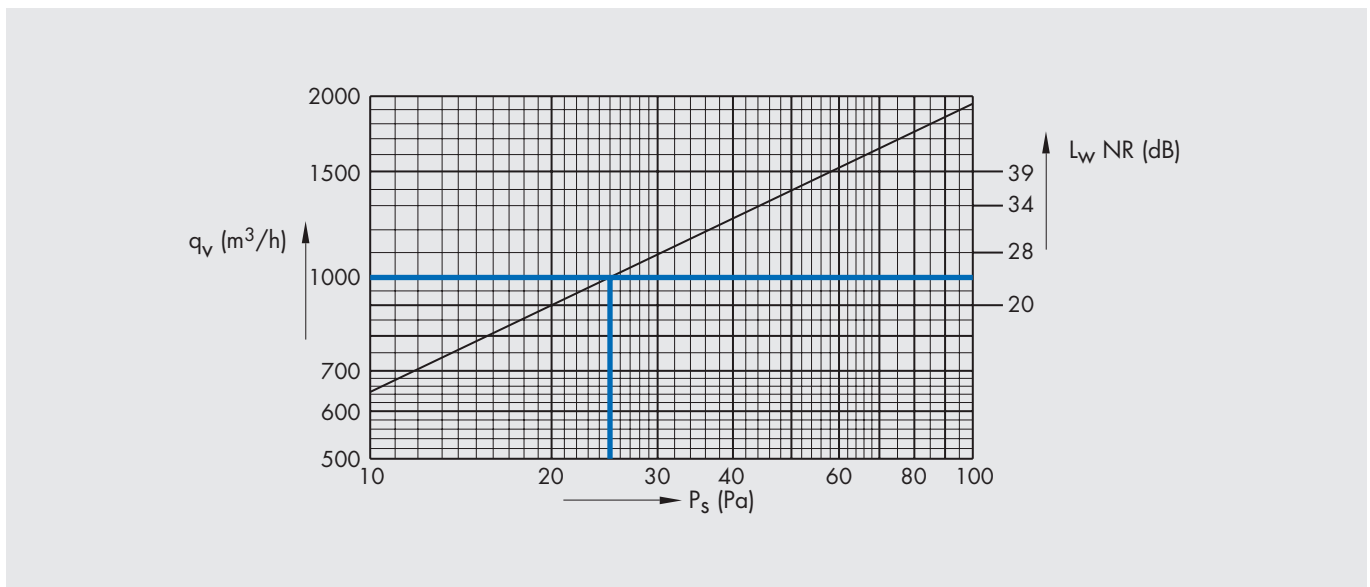
Selectievoorbeeld Aircell 2600-3 driezijdig uitblazend

Luchthoeveelheid : 720 m³/h
 Temperatuurverschil : -10 K
 Plafondhoogte : 2,7 m
 Luchtsnelheid v_r : 0,15 m/s
 Afgelezen in grafiek : $W = 2,7$ m
 $P_s = 21$ Pa
 L_w NR = 36 dB

	Spectrum correctie			Frequentieband		
	125	250	500	1k	2k	4k
A-corr	+8	+6	+4	-1	-6	-17
	-16	-9	-3	0	+1	+1



Retourrooster Aircell 2600



Selectievoorbeeld

Luchthoeveelheid : 1000 m³/h
 Afgelezen in grafiek : 25 Pa
 L_w NR = 24 dB

q_v (m³/h) = luchthoeveelheid
 P_s (Pa) = statisch drukverlies
 L_w NR (dB) = geluidsvermogen

Alle gegevens inclusief aansluitplenum P
 Selectiegegevens van plenum WKA(I) op aanvraag