

PRODUCT- CATALOGUS



PROVIDING **GLOBAL SYSTEM** SOLUTIONS

**GESPLITST
INBOUWMODEL
DUCTAIR**



INLEIDING TOT DE PRODUCTLIJN

De **DUCTAIR**-serie van LENNOX biedt een van de meest uitgebreide modelreeksen voor koelings- en warmtepomp-installaties met luchtkanalen.

Interne units, met een compact ontwerp, zijn speciaal bedoeld voor toepassing in kleine ruimten. Het zeer lage geluidsniveau, vooral merkbaar bij de modellen O18 tot O60, wordt bereikt door de binnen-unit geheel te isoleren.

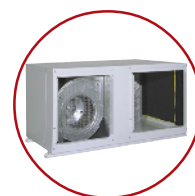
Deze units hebben een bedrade digitale thermostaat met een programmeerbare met programmeerbare week- en tijd klok, met drie snelheden bij modellen O18 tot O60 en twee snelheden in modellen O70 en O80.

Ze zijn verkrijgbaar met axiale of centrifugale buiten-unit :

- De axiale buiten-units zijn voorzien van axiale ventilators met grote capaciteit, met een draaiing met kleine resolutie zodat ze erg weinig geluid maken.
De behandeling met een epoxy-primer maakt ze bestand tegen de meeste weersomstandigheden en garandeert betrouwbaarheid (aantoonbaar op enkele demonstratie-locaties).
- De centrifugale buiten-units zijn vooral geschikt voor locaties, bijv. in winkelcentra, met een moeilijke installatie door plaatsing aan muren door ruimtegebrek of door gemeentelijke voorschriften.

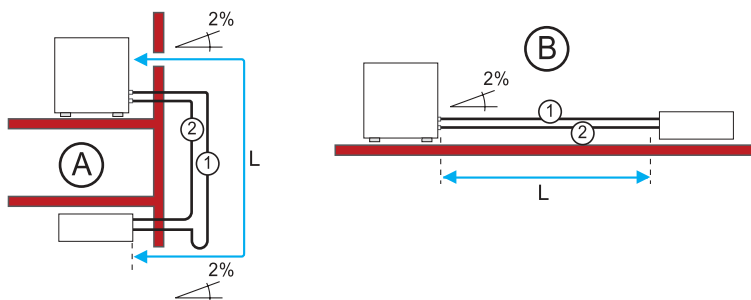
CONSTRUCTIE

- Binnen-unit:
 - Centrifugaal-ventilatoren met hoge statische druk (tussen 60 en 160 Pa) met gereduceerd geluid.
 - Bevatten motoren met 2 of 3 toerentallen om de ventilator-prestaties aan te passen aan de eisen ter plaatse.
 - Nieuwe elektronische regeling met drie toerentallen en een wekelijkse tijd klok.
 - Voorkomt koude luchtstroom tijdens periode van uitschakeling, als de unit werkt als warmtepomp.
 - Elektronische regelkast is bereikbaar zonder dat de unit gedemonteerd hoeft te worden, dankzij een afneembaar paneel met 90°-scharnier.
 - Zo nodig kan de temperatuur-sensor van het regelpaneel langer gemaakt worden zodat het elektrische gedeelte aan de buitenkant van de machine komt.
 - Bij de modellen O70 en O80 kunnen vanaf de zijkant elektrische verwarmers en heetwaterspiralen gemonteerd worden.
 - De modellen O18 tot O60 worden bevestigd in een uitblaas-plenum.
 - Alle modellen zijn geschikt voor verankering aan het dak.
 - Trompaansluitingen bij de modellen O18 tot O60
 - Zowel de gas- als de vloeistofleidingen moeten geïsoleerd worden.
 - De condensaat-lekbak is geïsoleerd en kan aan beide kanten afvoeren.
 - Bij modellen O18 tot O60 is verticale luchtinlaat mogelijk.
- Voor zowel axiale als centrifugale buiten-units geldt :
 - Scroll-compressor
 - Gemakkelijke toegang voor onderhoud
 - Onderhoudskranen met getrompte aansluitingen
- Alleen voor axiale buiten-units :
 - Fasevolgorde bewaking
- Alleen voor centrifugale buiten-units :
 - Terugkeervergrendeling
 - Beperkte hoogte
 - Weinig geluid
 - Installatie mogelijk in kleine ruimte
 - Bevestigingssteunen inbegrepen
 - Beschermingsrooster ventilator
 - Diverse aansluitopties verkrijgbaar voor de luchtuitlaat, zonder dat de positie van de ventilator hoeft te veranderen.



AXIALE BUITEN-UNIT GROTE AFSTAND - Leverbaar voor modellen 018 tot 060

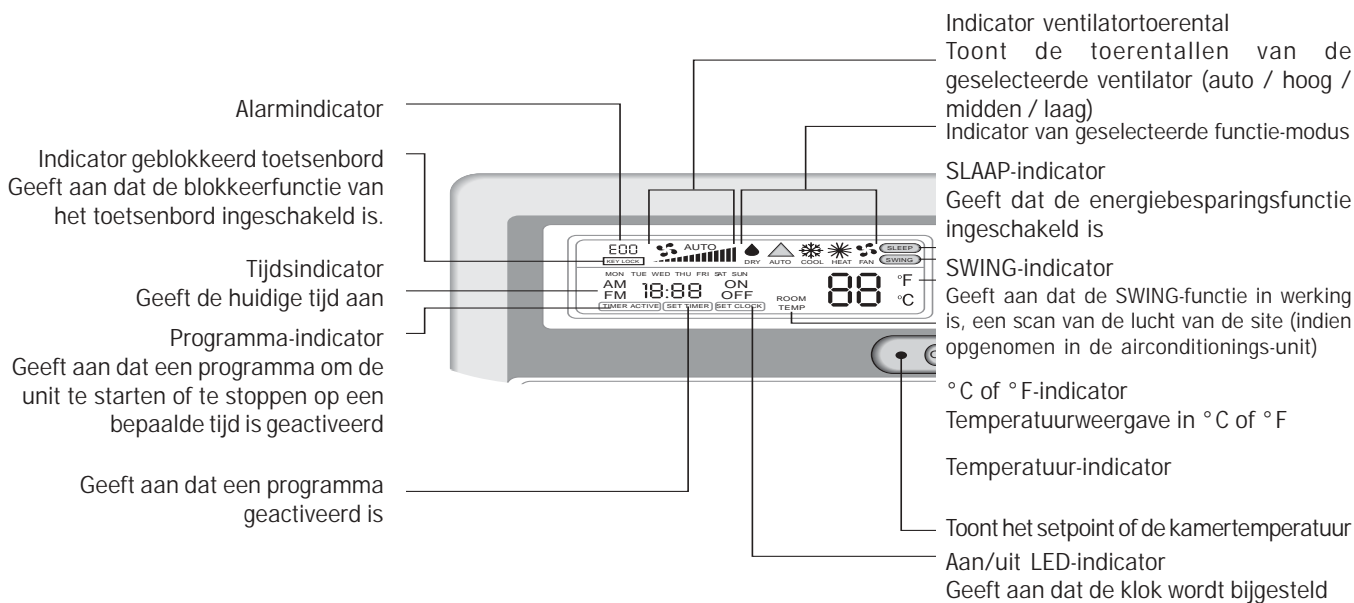
Speciale units NJHK ... LD Warmtepomp / Standaard-unit NJCK ... Alleen koeling



A, B: Afstand tussen eenheden
L: Totale lengte
1: Gasleiding
2: Vloeistoflijn

DUCTAIR	Model	018	024	030	036	048	060
Speciale optie grote afstand							
Type aansluiting		Koppeling					
Unit-aansluitingen	Vloeistof	1/4"	1/4"	3/8"	3/8"	3/8"	3/8"
	Gas	1/2"	5/8"	5/8"	3/4"	3/4"	3/4"
Koudemiddelleidingen	Max. verticaal	m	30	30	30	30	30
	Totaal verticaal + horizontaal	m	55	55	55	55	55

OLT-1X AFSTANDSBEDIENING - Elektronisch regelapparaat met vieraderige kabel en drie toerentallen



OPTIES EN ACCESSOIRES

- Buiten-unit :
 - Muursteunset (alleen voor axiale units)
 - Kopdrukregeling AAN/UIT, inclusief carterverwarming
 - Kopdrukregeling proportioneel, inclusief carterverwarming
 - Set voor ommanteling compressor
 - Hoofdschakelaar (alleen centrifugale units)
- Binnen-units :
 - Elektrische verwamer
 - Warmwaterbatterij
 - Condensaatpomp-set
 - Retourluchtplenum-set
 - Inblaasluchtplenum-set



DUCTAIR

ALGEMENE GEGEVENS - ALLEEN KOELING HELICOÏDALE VENTILATOR

DUCTAIR	NCKK	018	024	030	030	036	036	048	060	070	080	
Koelbedrijf												
Koelcapaciteit ⁽¹⁾	kW	5,0	6,5	7,6	7,6	9,1	9,1	11,3	13,3	16,3	18,0	
Opgenomen vermogen	kW	1,95	2,50	3,00	3,00	3,60	3,60	4,20	5,30	6,20	7,20	
Aanloopstroom	A	47	61	76	40	95	46	50	66	74	101	
Maximaalstroom	A	12,31	16,25	19,39	8,29	21,11	9,71	12,48	15,37	18,39	20,69	
Specificaties - Binnen-unit												
Luchtstroom	max.	m ³ /h	915	1 200	1 350	1 350	1 725	1 725	2 150	2 450	3 600	3 950
	Min.	m ³ /h	600	740	920	920	1 000	1 000	1 630	2 060	2 500	2 900
Beschikbare statische druk	Pa	60	60	100	100	120	120	100	100	160	140	
Voltage	V/Ph/Hz	230/1/50										
Diameter uitlaat	In.	mm						20				
condensaat-lekbak	Uit	mm						25				
Specificaties - Buiten-unit												
Maximale luchtstroom	m ³ /h	1 800	2 800	3 100	3 100	3 200	3 200	5 500	5 500	5 200	5 200	
Voltage	V/Ph/Hz	230/1/50	230/1/50	230/1/50	400/3/50	230/1/50	400/3/50	400/3/50	400/3/50	400/3/50	400/3/50	
Compressor	Scroll											
Aansluiting	Type	Getrompt						Gesoldeerd				
Hoofdafsluiter diameter	Vloeistof	1/4"	1/4"	3/8"	3/8"	3/8"	3/8"	3/8"	3/8"	1/2"	1/2"	
	Gas	1/2"	5/8"	5/8"	5/8"	3/4"	3/4"	3/4"	3/4"	7/8"	7/8"	
Koudemiddelvulling	kg	1,37	1,75	2,54	2,54	3,15	3,15	3,72	4,00	5,60	5,70	
Koudemiddelleidingen	Max. vertical	m	15	15	15	15	15	15	15	15	15	
	Totaal	m	25	25	25	25	25	25	25	25	25	
Akoestische gegevens												
Geluidsdruk - Buiten-unit ⁽³⁾	Max. luchtstroom	dB(A)	36	42	43	43	43	43	46	46	47	47
Geluidsdruk - Binnen-unit ⁽²⁾	(Max/min. luchtstroom)	dB(A)	38/34	40/37	40/37	40/37	42/38	42/38	40/37	43/40	47/44	50/47
Werkingslimieten												
Max. buitenluchttemperatuur - Koelbedrijf	°C							45				
Min. buitenluchttemperatuur - Koelbedrijf	°C							19				
Min. buitenluchttemperatuur - Koelbedrijf met ON/OFF CPC ⁽⁴⁾	°C							0				
Min. buitenluchttemperatuur - Koelbedrijf met prop. CPC ⁽⁴⁾	°C							-10				
Max. binnentemperatuur - binnentemperatuur	°C							32				
Min. binnentemperatuur - binnentemperatuur	°C							21				

CENTRIFUGALE VENTILATOR

DUCTAIR	NCKK	018	024	030	036	036	048	060	070	080		
Koelbedrijf												
Koelcapaciteit ⁽¹⁾	kW	5,1	6,6	7,7	9,0	9,0	11,0	13,5	16,1	18,3		
Opgenomen vermogen	kW	2,02	2,60	3,30	3,87	3,87	4,70	5,80	6,72	7,84		
Aanloopstroom	A	47	61	76	95	46	50	66	74	101		
Maximaalstroom	A	13,62	17,23	21,77	23,37	11,97	14,03	16,62	19,04	22,84		
Specificaties - Binnen-unit												
Luchtstroom	Max.	m ³ /h	915	1 200	1 350	1 725	1 725	2 150	2 450	3 600	3 950	
	Min.	m ³ /h	600	740	920	1 000	1 000	1 630	2 060	2 500	2 900	
Beschikbare statische druk	Pa	60	60	100	120	120	100	100	160	140		
Voltage	V/Ph/Hz	230/1/50										
Diameter uitlaat	In.	mm						20				
condensaat-lekbak	Uit	mm						25				
Specificaties - Buiten-unit												
Luchtstroom	Max.	m ³ /h	2 600	2 500	3 150	3 100	3 100	3 400	4 950	4 950	5 900	
	Min.	m ³ /h	1 800	1 750	2 000	2 000	2 000	2 400	3 750	3 750	4 350	
Beschikbare statische druk	Pa	70	90	100	100	100	90	120	120	150		
Voltage	V/Ph/Hz	230/1/50	230/1/50	230/1/50	230/1/50	400/3/50	400/3/50	400/3/50	400/3/50	400/3/50		
Compressor	Type	Scroll										
Aansluiting	Type	Getrompt						Gesoldeerd				
Hoofdafsluiter diameter	Vloeistof	1/4"	1/4"	3/8"	3/8"	3/8"	3/8"	3/8"	3/8"	1/2"	1/2"	
	Gas	1/2"	5/8"	5/8"	3/4"	3/4"	3/4"	3/4"	3/4"	7/8"	7/8"	
Koudemiddelvulling	kg	1,37	2,00	2,64	2,95	2,95	3,72	4,00	5,60	5,60		
Koudemiddelleidingen	Max. vertical	m	15	15	15	15	15	15	15	15		
	Totaal	m	25	25	25	25	25	25	25	25		
Akoestische gegevens												
Geluidsdruk - Buiten-unit ⁽³⁾	Max. luchtstroom	dB(A)	40	40	41	41	41	43	45	45	49	
Geluidsdruk - Binnen-unit ⁽²⁾	(Max/min. luchtstroom)	dB(A)	38/34	40/37	40/37	42/38	42/38	40/37	43/40	47/44	50/47	
Werkingslimieten												
Max. buitenluchttemperatuur - Koelbedrijf	°C							45				
Min. buitenluchttemperatuur - Koelbedrijf	°C							19				
Min. buitenluchttemperatuur - Koelbedrijf met ON/OFF CPC ⁽⁴⁾	°C							0				
Min. buitenluchttemperatuur - Koelbedrijf met prop. CPC ⁽⁴⁾	°C							-10				
Max. binnentemperatuur - binnentemperatuur	°C							32				
Min. binnentemperatuur - binnentemperatuur	°C							21				

■ ALGEMENE GEGEVENS - WARMTEPOMP
■ HELICOÏDALE VENTILATOR

DUCTAIR		NJHK	018	024	030	036	036	048	060	070	080
Koelbedrijf											
Koelcapaciteit ⁽¹⁾		kW	5,0	6,5	7,6	9,1	9,1	11,3	13,3	16,3	18,0
Opgenomen vermogen		kW	1,95	2,50	3,00	3,60	3,60	4,20	5,30	6,20	7,20
Aanloopstroom		A	47	61	76	95	46	50	66	74	101
Maximaalstroom		A	12,31	16,25	19,39	21,1	9,71	12,48	15,37	18,39	20,69
Verwarmingsmodus											
Verwarmingcapaciteit ⁽⁵⁾		kW	5,2	6,5	8,0	9,3	9,3	11,9	13,6	16,3	18,0
Opgenomen vermogen		kW	1,85	2,38	2,90	3,35	3,35	4,20	4,90	5,90	6,70
Aanloopstroom		A	47	61	76	95	46	50	66	74	101
Maximaalstroom		A	12,31	16,25	19,39	21,1	9,71	12,48	15,37	18,39	20,69
Specificaties - Binnen-unit											
Luchtstroom	Max.	m ³ /h	915	1 200	1 350	725	1 725	2 150	2 450	3 600	3 950
	Min.	m ³ /h	600	740	920	1 000	1 000	1 630	2 060	2 500	2 900
Beschikbare statische druk		Pa	60	60	100	120	120	100	100	160	140
Voltage		V/Ph/Hz	230/1/50								
Diameter uitlaat	In.	mm	20								
condensaat-lekbak	Uit	mm	25								
Specificaties - Buiten-unit											
Maximale luchtstroom		m ³ /h	1 800	2 800	3 100	3 200	3 200	5 500	5 500	5 200	5 200
Voltage		V/Ph/Hz	230/1/50	230/1/50	230/1/50	230/1/50	400/3/50	400/3/50	400/3/50	400/3/50	400/3/50
Compressor		Type	Scroll								
Aansluiting		Type	Getrompt							Gesoldeerd	
Hoofdafsluiter diameter	Vloeistof		1/4"	1/4"	3/8"	3/8"	3/8"	3/8"	3/8"	1/2"	1/2"
	Gas		1/2"	5/8"	5/8"	3/4"	3/4"	3/4"	3/4"	7/8"	7/8"
Koudemiddelvulling		kg	1,45	1,85	2,69	3,38	3,38	4,00	4,30	6,00	6,14
Koudemiddelleidingen	Max. vertical	m	15	15	15	15	15	15	15	15	15
	Totaal	m	25	25	25	25	25	25	25	25	25
Akoestische gegevens											
Geluidsdruk - Buiten-unit ⁽³⁾	Max. luchtstroom	dB(A)	36	42	43	43	43	46	46	47	47
Geluidsdruk - Binnen-unit ⁽²⁾	(Max/min. luchtstroom)	dB(A)	38/34	40/37	40/37	42/38	42/38	40/37	43/40	47/44	50/47
Werkingslimieten											
Max. buitenluchttemperatuur - Koelbedrijf		°C	45								
Min. buitenluchttemperatuur - Koelbedrijf		°C	19								
Min. buitenluchttemperatuur - Koelbedrijf met ON/OFF CPC ⁽⁴⁾		°C	0								
Min. buitenluchttemperatuur - Koelbedrijf met prop. CPC ⁽⁴⁾		°C	-10								
Max. binnentemperatuur - Koelbedrijf		°C	32								
Min. binnentemperatuur - Koelbedrijf		°C	21								
Max. buitenluchttemperatuur - Verwarmingsmodus		°C	18								
Min. buitenluchttemperatuur - Verwarmingsmodus		°C	-10								
Max. binnentemperatuur - Verwarmingsmodus		°C	27								
Min. binnentemperatuur - Verwarmingsmodus		°C	15								

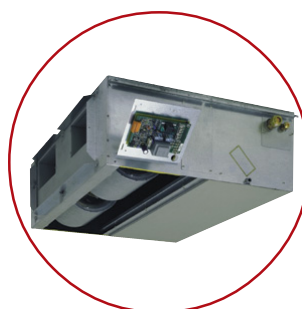
(1) EUROVENT-voorwaarden

(2) Gemeten op 2 m van de unit, de maten van het onderdeel afhankelijk van de afmetingen van de unit

(3) Gemeten op 10 m van de unit, standaard absorptie, kanaal afhankelijk van de unit

(4) CPC: Set voor lage omgevingstemperatuur (Aan/uit of proportioneel)

(5) EUROVENT-voorwaarden



ALGEMENE GEGEVENS - WARMTEPOMP (CONT'D)

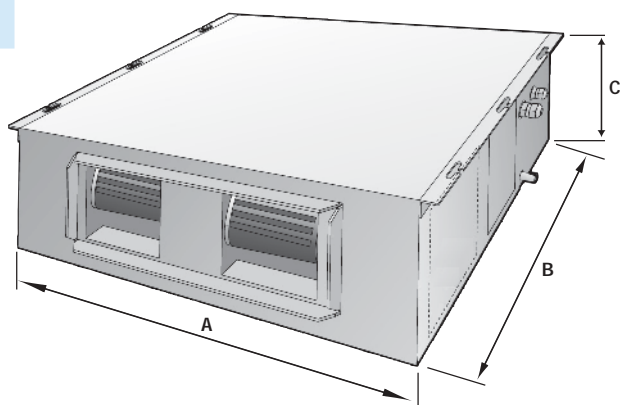
CENTRIFUGALE VENTILATOR

DUCTAIR		NCHK	018	024	030	036	036	048	060	070	080
Koelbedrijf											
Koelcapaciteit ⁽¹⁾		kW	5,1	6,6	7,7	9,0	9,0	11,0	13,5	16,1	18,3
Opgenomen vermogen		kW	2,02	2,60	3,30	3,87	3,87	4,70	5,80	6,72	7,84
Aanloopstroom		A	47	61	76	95	46	50	66	74	101
Maximaalstroom		A	13,62	17,23	21,77	23,37	11,97	14,03	16,62	19,04	22,84
Verwarmingsmodus											
Verwarmingscapaciteit ⁽⁵⁾		kW	5,4	6,9	8,4	9,2	9,2	11,4	14,4	16,5	19,0
Opgenomen vermogen		kW	2,06	2,54	3,23	3,50	3,50	4,2	5,65	6,03	7,30
Aanloopstroom		A	47	61	76	95	46	50	66	74	101
Maximaalstroom		A	13,62	17,23	21,77	23,37	11,97	14,03	16,62	19,04	22,84
Specificaties - Binnen-unit											
Luchtstroom	Max.	m ³ /h	915	1 200	1 350	725	1 725	2 150	2 450	3 600	3 950
	Min.	m ³ /h	600	740	920	1 000	1 000	1 630	2 060	2 500	2 900
Beschikbare statische druk		Pa	60	60	100	120	120	100	100	160	140
Voltage		V/Ph/Hz	230/1/50								
Diameter uitlaat	In.	mm	20								
condensaat-lekbak	Uit	mm	25								
Specificaties - Buiten-unit											
Luchtstroom	Max.	m ³ /h	2 600	2 500	3 150	3 100	3 100	3 400	4 950	4 950	5 900
	Min.	m ³ /h	1 800	1 750	2 000	2 000	2 000	2 400	3 750	3 750	4 350
Beschikbare statische druk		Pa	70	90	100	100	100	90	120	120	150
Voltage		V/Ph/Hz	230/1/50	230/1/50	230/1/50	230/1/50	400/3/50	400/3/50	400/3/50	400/3/50	400/3/50
Compressor		Type	Scroll								
Aansluiting		Type	Getrompt								Gesoldeerd
Hoofdafsluiter diameter	Vloeistof		1/4"	1/4"	3/8"	3/8"	3/8"	3/8"	3/8"	1/2"	1/2"
	Gas		1/2"	5/8"	5/8"	3/4"	3/4"	3/4"	3/4"	7/8"	7/8"
Koudemiddelvulling		kg	1,45	2,15	2,79	3,20	3,20	4,00	4,30	6,00	6,00
Koudemiddelleidingen	Max. vertical	m	15	15	15	15	15	15	15	15	15
	Totaal	m	25	25	25	25	25	25	25	25	25
Akoestische gegevens											
Geluidsdruk - Buiten-unit ⁽³⁾	Max. luchtstroom	dB(A)	40	40	41	41	41	43	45	45	49
Geluidsdruk - Binnen-unit ⁽²⁾	(Max/min. luchtstroom)	dB(A)	38/34	40/37	40/37	42/38	42/38	40/37	43/40	47/44	50/47
Werkingslimieten											
Max. buitenluchttemperatuur - Koelbedrijf		°C	45								
Min. buitenluchttemperatuur - Koelbedrijf		°C	19								
Min. buitenluchttemperatuur - Koelbedrijf met ON/OFF CPC ⁽⁴⁾		°C	0								
Min. buitenluchttemperatuur - Koelbedrijf met prop. CPC ⁽⁴⁾		°C	-10								
Max. binnentemperatuur - Koelbedrijf		°C	32								
Min. binnentemperatuur - Koelbedrijf		°C	21								
Max. buitenluchttemperatuur - Verwarmingsmodus		°C	18								
Min. buitenluchttemperatuur - Verwarmingsmodus		°C	-10								
Max. binnentemperatuur - Verwarmingsmodus		°C	27								
Min. binnentemperatuur - Verwarmingsmodus		°C	15								

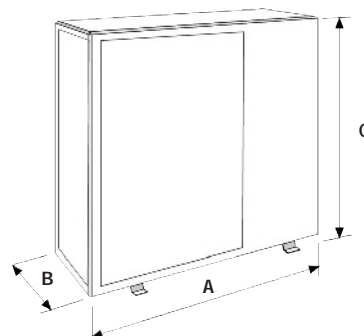
■ FYSIEKE GEGEVENS

■ HELICOÏDALE VENTILATOR

1



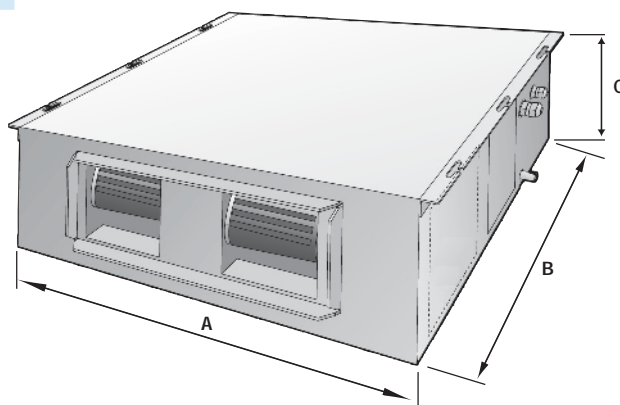
2



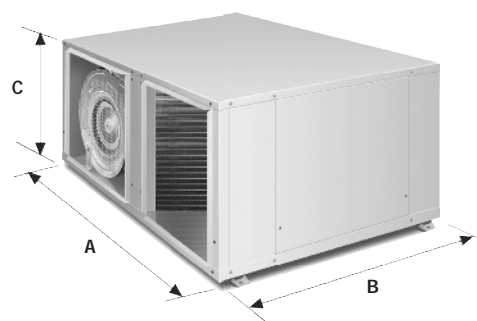
DUCTAIR	NJCK / NJHK	018	024	030	036	048	060	070	080
Binnen-unit	LN XO	018	024	030	036	048	060	070	080
Aanzicht		1	1	1	1	1	1	1	1
A	mm	1076	1076	1076	1076	1271	1271	1380	1380
B	mm	535	535	700	700	750	750	850	850
C	mm	235	235	287	287	315	315	415	415
Gewicht	kg	35	35	43	44	57	58	85	86
Buiten-unit	KJCF / KJHF	018	024	030	036	048	060	070	080
Aanzicht		2	2	2	2	2	2	2	2
A	mm	773	773	973	973	973	973	998	998
B	mm	333	333	333	333	333	333	386	386
C	mm	629	629	781	931	1239	1239	1230	1230
Gewicht - Alleen koeling	kg	53	57	70	73	99	109	130	131
Gewicht - Warmtepomp	kg	55	60	72	76	102	112	135	136

■ CENTRIFUGALE VENTILATOR

1



2



DUCTAIR	NCCK / NCHK	018	024	030	036	048	060	070	080
Binnen-unit	LN XO	018	024	030	036	048	060	070	080
Aanzicht		1	1	1	1	1	1	1	1
A	mm	1076	1076	1076	1076	1271	1271	1380	1380
B	mm	535	535	700	700	750	750	850	850
C	mm	235	235	287	287	315	315	415	415
Gewicht	kg	35	35	43	44	57	58	85	86
Buiten-unit	KCCF / KCHF	018	024	030	036	048	060	070	080
Aanzicht		2	2	2	2	2	2	2	2
A	mm	975	975	1050	1050	1250	1300	1300	1450
B	mm	625	625	750	750	820	830	830	900
C	mm	485	485	505	505	495	595	595	595
Gewicht - Alleen koeling	kg	73	76	87	87	135	180	185	195
Gewicht - Warmtepomp	kg	78	81	92	92	140	185	190	200



www.lennox europe.com

**BELGIEN,
LUXEMBURG :**

LENNOX BENELUX N.V./S.A.
www.lennoxbelgium.com

DUITSLAND :

LENNOX DEUTSCHLAND GmbH
www.lennoxdeutschland.com

**ENGELAND,
IERLAND :**

LENNOX INDUSTRIES Ltd
www.lennoxind.com

FRANKRIJK :

LENNOX FRANCE
www.lennoxfrance.com

NEDERLAND :

LENNOX BENELUX B.V.
www.lennoxbenelux.com

OEKRAÏNE :

LENNOX DISTRIBUTION KIEV
www.lennoxrussia.com

POLEN :

LENNOX POLSKA Sp. z o. o.
www.lennoxpolska.pl

PORTUGAL :

LENNOX PORTUGAL Lda.
www.lennoxportugal.com

REPUBLIEKEN TSCJECHIË :

LENNOX JANKA a.s.
www.janka.cz

RUSLAND :

LENNOX DISTRIBUTION MOSCOW
www.lennoxrussia.com

SLOVAKIJE :

LENNOX SLOVENSKO s.r.o.
www.lennoxdistribution.com

SPANJE :

LENNOX REFAC S.A.
www.lennox-refac.com

**ANDERE EUROPESELANDEN,
AFRIKA,
MIDDEN-OOSTEN :**

LENNOX DISTRIBUTION
www.lennoxdistribution.com



DUCTAIR-PCA-0205-D

Als gevolg van Lennox's continue streven naar kwaliteitsverbeteringen kunnen specificaties en afmetingen wijzigen zonder voorafgaande meldingen en aansprakelijkheidsstelling. Onjuiste installatie, instellingen, opstellingen, service of onderhoud kan tot schade of persoonlijk gevaar leiden. Installatie en service dient door gekwalificeerde installateurs en serviceagenten te worden uitgevoerd