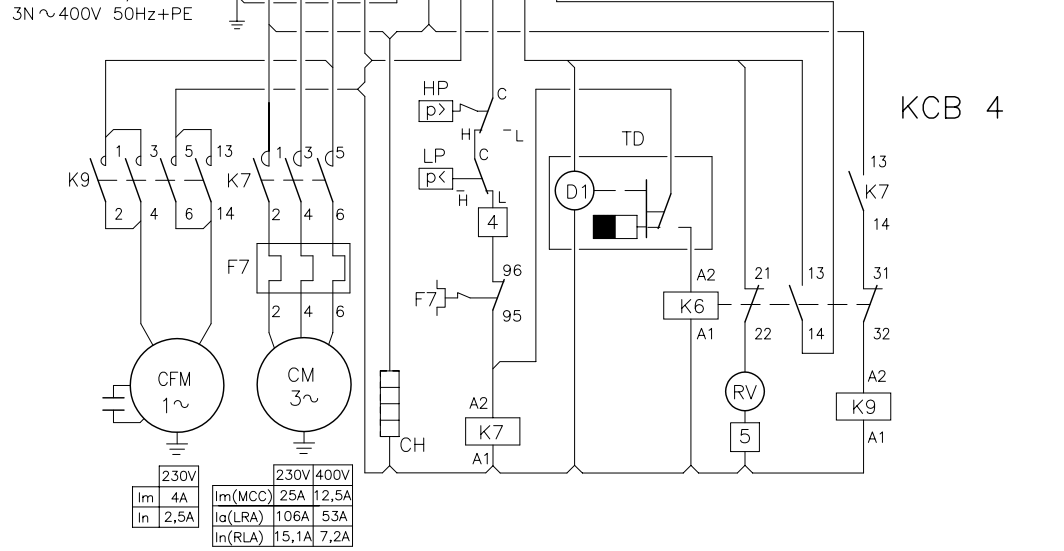
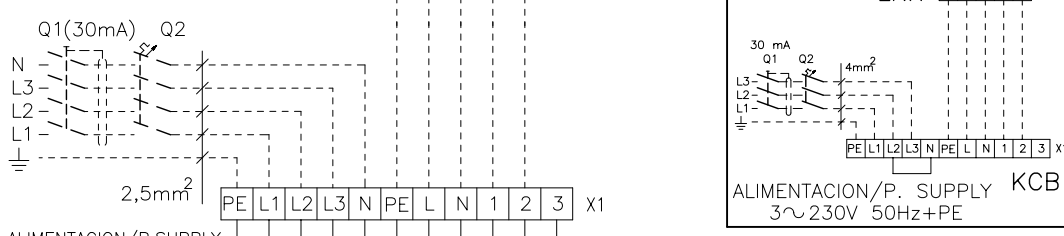
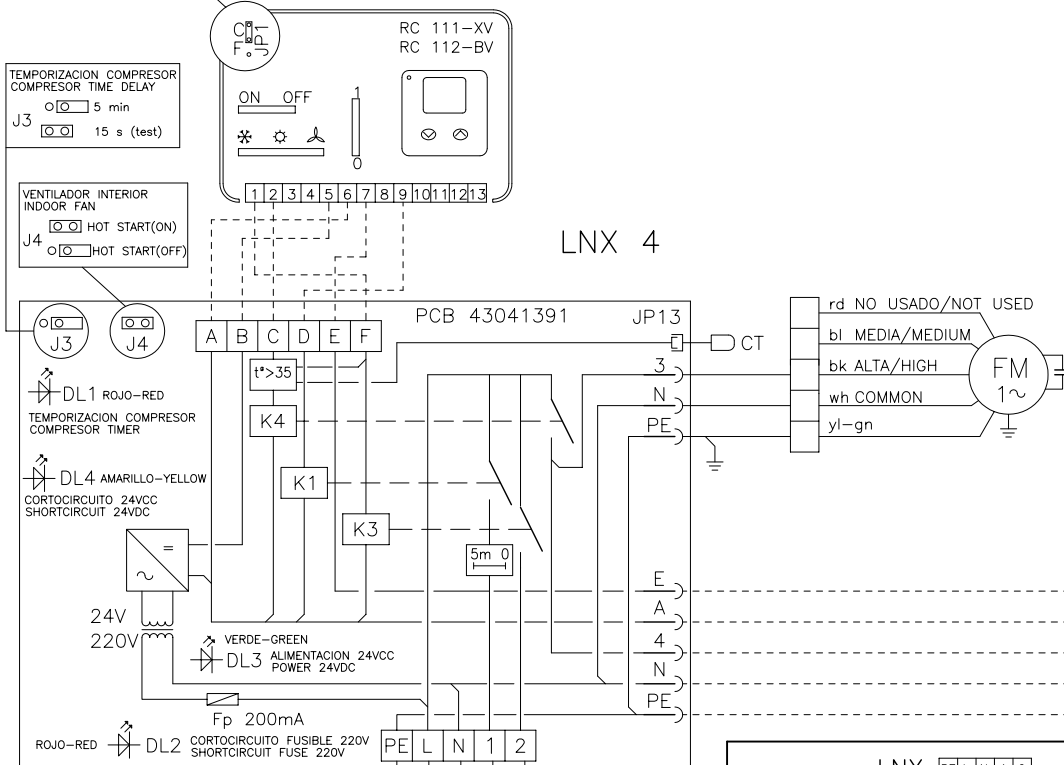


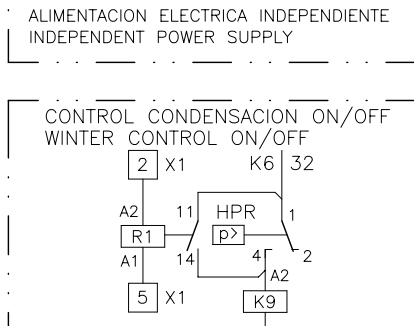
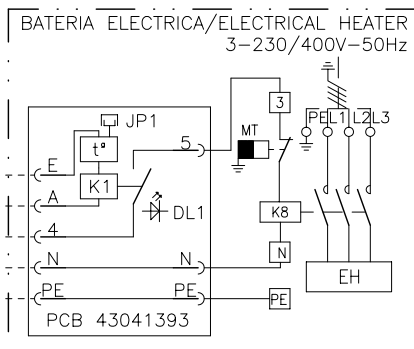
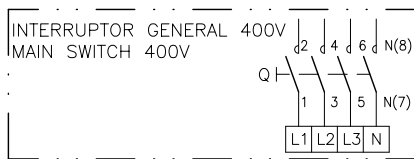
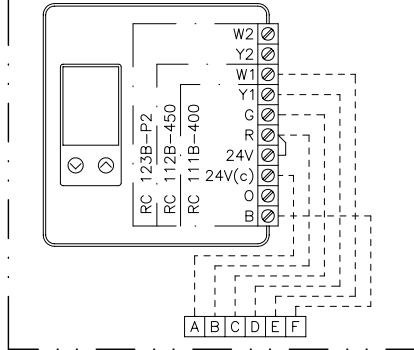
DUCTAIR – BOMBA DE CALOR / HEAT PUMP

PRECAUCION: JUMPER INTERNO JP1 SELECCIONA EL CICLO DE ACTIVACION DE LA VALVULA INVERSORA. C=CALOR / F=FRIO. JP1 DEBE ESTAR EN LA POSICION INDICADA EN ESQUEMA ELECTRICO. CAUTION: JUMPER JP1 SELECTS THE ACTIVATION CYCLE OF REVERSING VALVE. C=HEATING / F=COOLING. JP1 MUST BE POSITIONED AS INDICATED ON ELECTRICAL DIAGRAM.

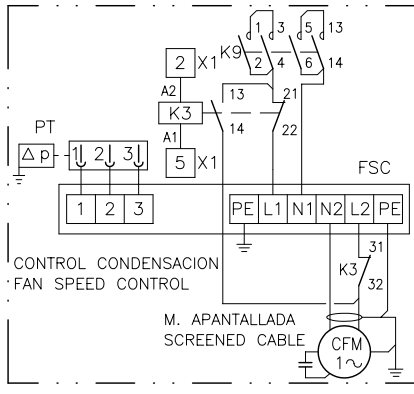


- |     |                              |                          |         |                              |                               |
|-----|------------------------------|--------------------------|---------|------------------------------|-------------------------------|
| LNx | Unidad interior              | Indoor unit              | la(LRA) | Intensidad de arranque       | Starting current              |
| KCB | Unidad exterior              | Outdoor unit             | Im(MCC) | Intensidad máxima            | Maximum current               |
| CFM | Motor ventilador             | Condenser fan motor      | In(RLA) | Intensidad nominal (ARI)     | Rated current (ARI)           |
| CH  | Calentador de carter         | Crank case heater        | K       | Contacto                     | Contact                       |
| CM  | Motor compresor              | Compressor motor         | LP      | Presostato defecto carga KCB | Loss of charge pressostat KCB |
| CT  | Temperatura batería interior | Indoor coil temperature  | MT      | Termostato de seguridad      | Security Thermostat           |
| EH  | Batería eléctrica OPCIONAL   | Electric Heater OPTIONAL | PCB     | Placa de circuito impreso    | Electronic control board      |
| F   | Protección térmica           | Thermal protection       | PT      | Transductor de presión       | Pressure transducer           |
| FM  | Motor ventilador interior    | Internal fan motor       | Q       | Interruptor general          | Main switch                   |
| FSC | Control de condensación      | Fan speed control        | Q1      | Interruptor diferencial      | Ground safety switch          |
| Fp  | Fusible del primario (200mA) | Primary fuse (200mA)     | Q2      | Interruptor magnetotermico   | Circuit Breaker               |
| HP  | Presostato alta presión      | High pressure pressostat | RC      | Control remoto               | Remote control                |
| HPR | Control Condensación ON/OFF  | ON/OFF winter control    | RV      | Válvula inversora (ON bomba) | Reverse valve (ON heat pump)  |
|     |                              |                          | TD      | temp. Termost. Desescarche   | Timer Defrost                 |
- wh blanco white bk negro black  
gn verde green bl azul blue  
or naranja orange br marrón brown  
rd rojo red yl amarillo yellow
- Elemento Opcional  
Optional Element  
A Realizar por el Instalador  
Field wiring

OPCIONALES/OPTIONAL



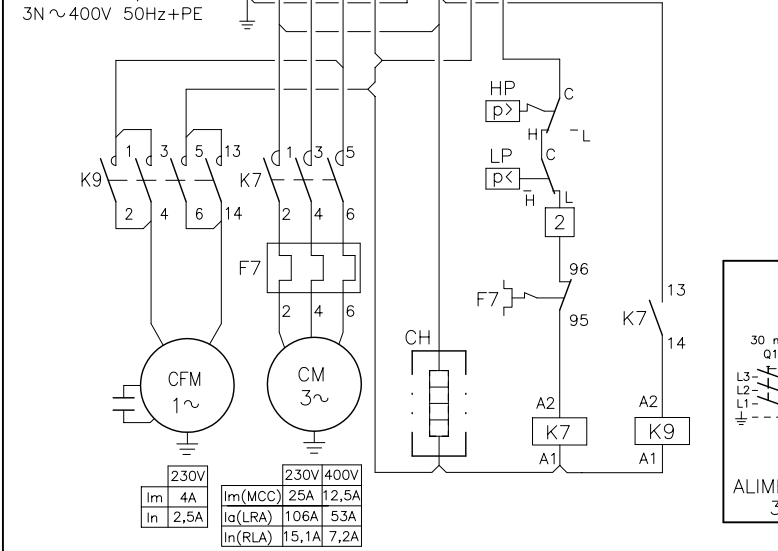
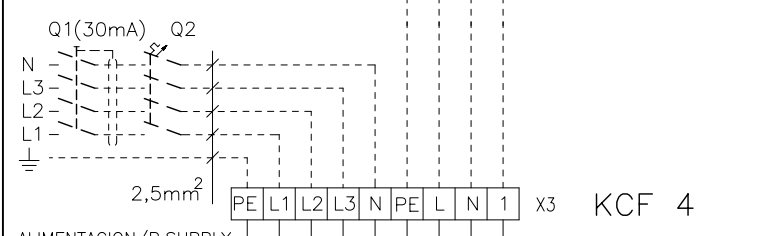
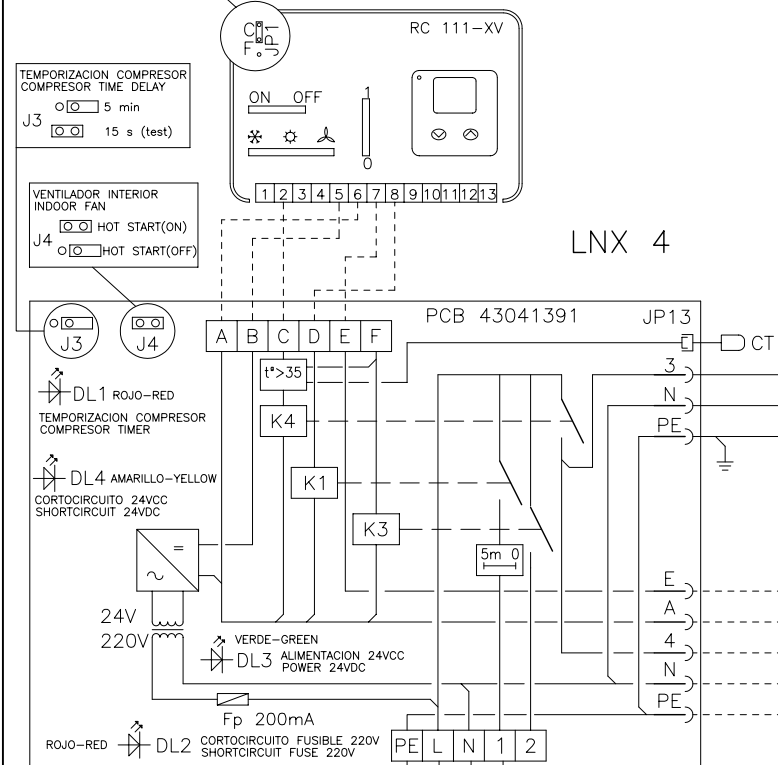
Tarado de HPR: CORTE 170 PSIG REARME 240 PSIG  
HPR Setpoint: OFF 170 PSIG RESET 240 PSIG



- |     |                              |                          |         |                              |                               |
|-----|------------------------------|--------------------------|---------|------------------------------|-------------------------------|
| LNx | Unidad interior              | Indoor unit              | la(LRA) | Intensidad de arranque       | Starting current              |
| KCB | Unidad exterior              | Outdoor unit             | Im(MCC) | Intensidad máxima            | Maximum current               |
| CFM | Motor ventilador             | Condenser fan motor      | In(RLA) | Intensidad nominal (ARI)     | Rated current (ARI)           |
| CH  | Calentador de carter         | Crank case heater        | K       | Contacto                     | Contact                       |
| CM  | Motor compresor              | Compressor motor         | LP      | Presostato defecto carga KCB | Loss of charge pressostat KCB |
| CT  | Temperatura batería interior | Indoor coil temperature  | MT      | Termostato de seguridad      | Security Thermostat           |
| EH  | Batería eléctrica OPCIONAL   | Electric Heater OPTIONAL | PCB     | Placa de circuito impreso    | Electronic control board      |
| F   | Protección térmica           | Thermal protection       | PT      | Transductor de presión       | Pressure transducer           |
| FM  | Motor ventilador interior    | Internal fan motor       | Q       | Interruptor general          | Main switch                   |
| FSC | Control de condensación      | Fan speed control        | Q1      | Interruptor diferencial      | Ground safety switch          |
| Fp  | Fusible del primario (200mA) | Primary fuse (200mA)     | Q2      | Interruptor magnetotermico   | Circuit Breaker               |
| HP  | Presostato alta presión      | High pressure pressostat | RC      | Control remoto               | Remote control                |
| HPR | Control Condensación ON/OFF  | ON/OFF winter control    | RV      | Válvula inversora (ON bomba) | Reverse valve (ON heat pump)  |
|     |                              |                          | TD      | temp. Termost. Desescarche   | Timer Defrost                 |
- wh blanco white bk negro black  
gn verde green bl azul blue  
or naranja orange br marrón brown  
rd rojo red yl amarillo yellow
- Elemento Opcional  
Optional Element  
A Realizar por el Instalador  
Field wiring

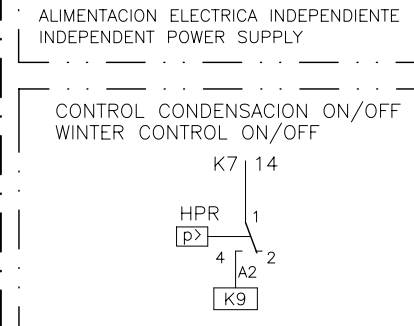
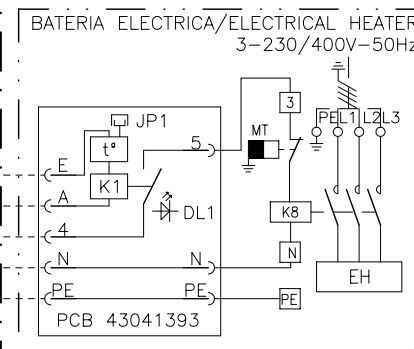
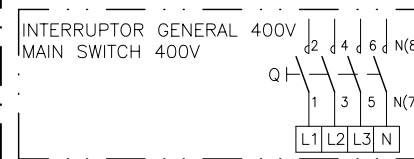
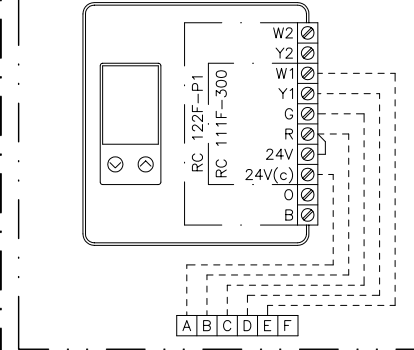
DUCTAIR – SOLO FRIO / COOLING ONLY

PRECAUCION: JUMPER INTERNO JP1 SELECCIONA EL CICLO DE ACTIVACION DE LA VALVULA INVERSORA. C=CALOR / F=FRIO. JP1 DEBE ESTAR EN LA POSICION INDICADA EN ESQUEMA ELECTRICO. CAUTION: JUMPER JP1 SELECTS THE ACTIVATION CYCLE OF REVERSING VALVE. C=HEATING / F=COOLING. JP1 MUST BE POSITIONED AS INDICATED ON ELECTRICAL DIAGRAM.

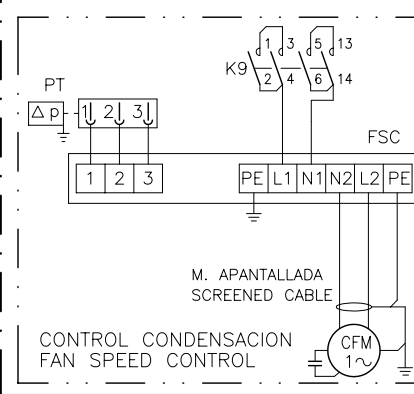


- |     |                              |                          |         |                             |                             |
|-----|------------------------------|--------------------------|---------|-----------------------------|-----------------------------|
| LNx | Unidad interior              | Indoor unit              | la(LRA) | Intensidad de arranque      | Starting current            |
| KCF | Unidad exterior              | Outdoor unit             | Im(MCC) | Intensidad máxima           | Maximum current             |
| CFM | Motor ventilador             | Condenser fan motor      | In(RLA) | Intensidad nominal (ARI)    | Rated current (ARI)         |
| CH  | Calentador de carter         | Crank case heater        | K       | Contacto                    | Contact                     |
| CM  | Motor compresor              | Compressor motor         | LP      | Presostato baja presión KCF | Low pressure pressostat KCF |
| CT  | Temperatura batería interior | Indoor coil temperature  | MT      | Termostato de seguridad     | Security Thermostat         |
| EH  | Batería eléctrica OPCIONAL   | Electric Heater OPTIONAL | PCB     | Placa de circuito impreso   | Electronic control board    |
| F   | Protección térmica           | Thermal protection       | PT      | Transductor de presión      | Pressure transducer         |
| FM  | Motor ventilador interior    | Internal fan motor       | Q       | Interruptor general         | Main switch                 |
| FSC | Control de condensación      | Fan speed control        | Q1      | Interruptor diferencial     | Ground safety switch        |
| Fp  | Fusible del primario (200mA) | Primary fuse (200mA)     | Q2      | Interruptor magnetotermico  | Circuit Breaker             |
| HP  | Presostato alta presión      | High pressure pressostat | RC      | Control remoto              | Remote control              |
| HPR | Control Condensación ON/OFF  | ON/OFF winter control    |         |                             |                             |
- wh blanco white bk negro black  
gn verde green bl azul blue  
or naranja orange br marrón brown  
rd rojo red yl amarillo yellow
- Elemento Opcional  
Optional Element  
A Realizar por el Instalador  
Field wiring

OPCIONALES/OPTIONAL



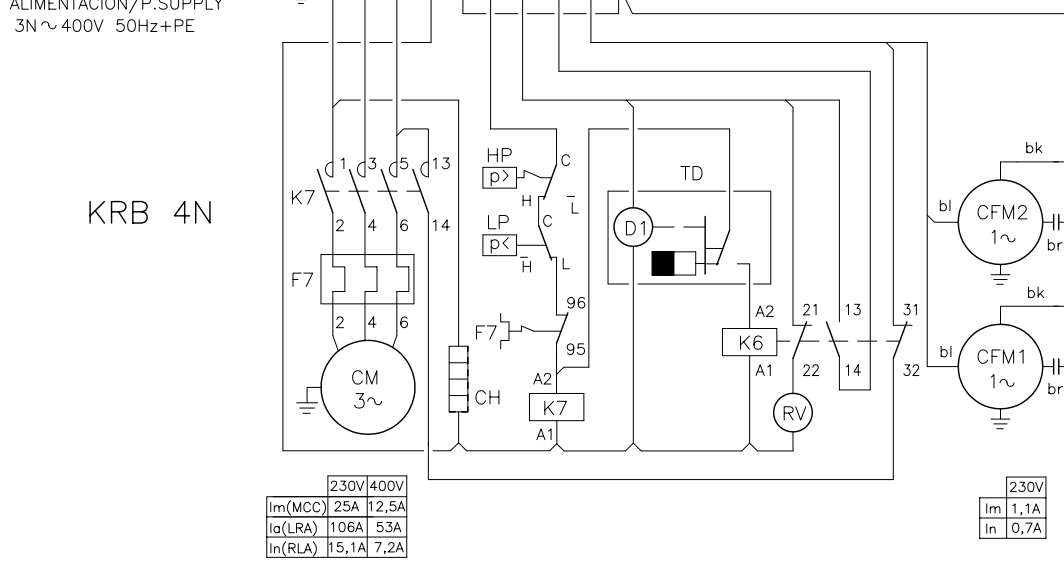
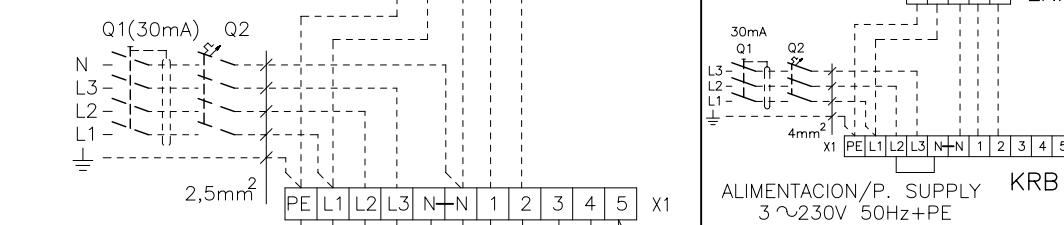
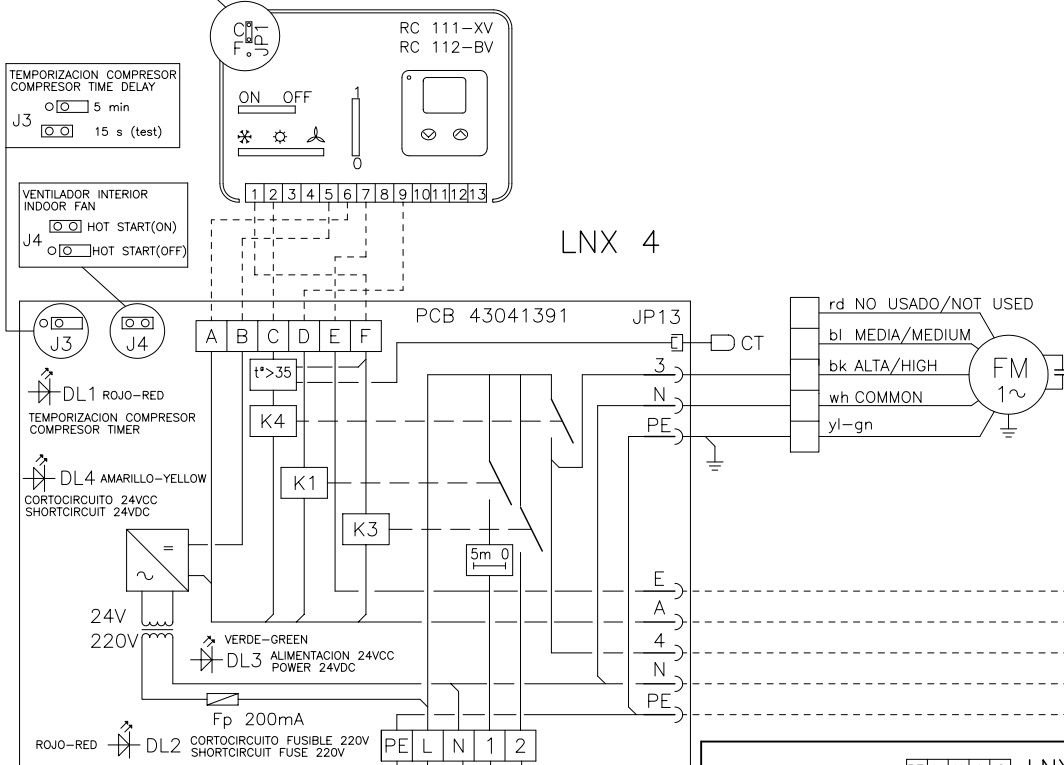
Tarado de HPR: CORTE 170 PSIG REARME 240 PSIG  
HPR Setpoint: OFF 170 PSIG RESET 240 PSIG



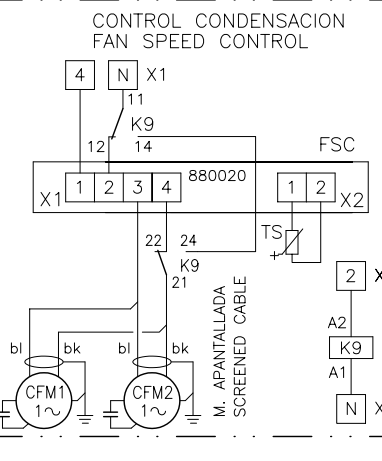
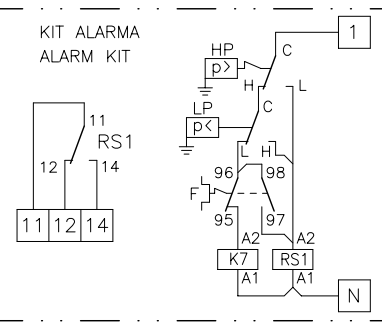
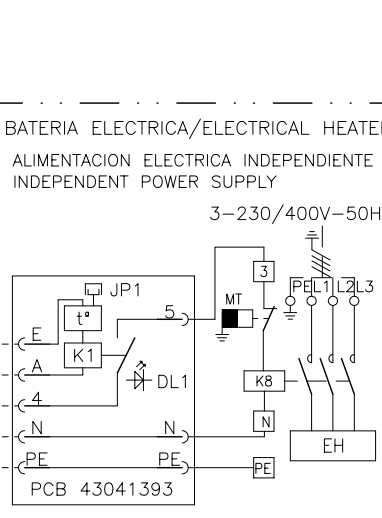
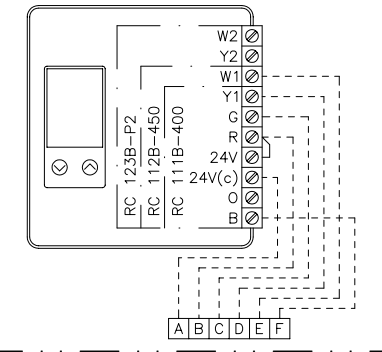
- |     |                              |                          |         |                             |                             |
|-----|------------------------------|--------------------------|---------|-----------------------------|-----------------------------|
| LNx | Unidad interior              | Indoor unit              | la(LRA) | Intensidad de arranque      | Starting current            |
| KCB | Unidad exterior              | Outdoor unit             | Im(MCC) | Intensidad máxima           | Maximum current             |
| CFM | Motor ventilador             | Condenser fan motor      | In(RLA) | Intensidad nominal (ARI)    | Rated current (ARI)         |
| CH  | Calentador de carter         | Crank case heater        | K       | Contacto                    | Contact                     |
| CM  | Motor compresor              | Compressor motor         | LP      | Presostato baja presión KCF | Low pressure pressostat KCF |
| CT  | Temperatura batería interior | Indoor coil temperature  | MT      | Termostato de seguridad     | Security Thermostat         |
| EH  | Batería eléctrica OPCIONAL   | Electric Heater OPTIONAL | PCB     | Placa de circuito impreso   | Electronic control board    |
| F   | Protección térmica           | Thermal protection       | PT      | Transductor de presión      | Pressure transducer         |
| FM  | Motor ventilador interior    | Internal fan motor       | Q       | Interruptor general         | Main switch                 |
| FSC | Control de condensación      | Fan speed control        | Q1      | Interruptor diferencial     | Ground safety switch        |
| Fp  | Fusible del primario (200mA) | Primary fuse (200mA)     | Q2      | Interruptor magnetotermico  | Circuit Breaker             |
| HP  | Presostato alta presión      | High pressure pressostat | RC      | Control remoto              | Remote control              |
| HPR | Control Condensación ON/OFF  | ON/OFF winter control    |         |                             |                             |
- wh blanco white bk negro black  
gn verde green bl azul blue  
or naranja orange br marrón brown  
rd rojo red yl amarillo yellow
- Elemento Opcional  
Optional Element  
A Realizar por el Instalador  
Field wiring

DUCTAIR – BOMBA DE CALOR / HEAT PUMP

PRECAUCION: JUMPER INTERNO JP1 SELECCIONA EL CICLO DE ACTIVACION DE LA VALVULA INVERSORA. C=CALOR / F=FRIO. JP1 DEBE ESTAR EN LA POSICION INDICADA EN ESQUEMA ELECTRICO.  
 CAUTION: JUMPER JP1 SELECTS THE ACTIVATION CYCLE OF REVERSING VALVE. C=HEATING / F=COOLING. JP1 MUST BE POSITIONED AS INDICATED ON ELECTRICAL DIAGRAM.



OPCIONALES/OPTIONAL



LNx Unidad interior / Indoor unit  
 KRB Unidad exterior / Outdoor unit  
 CFM Motor ventilador / Condenser fan motor  
 CH Calentador de carter / Crank case heater  
 CM Motor compresor / Compressor motor  
 CT Temperatura batería interior / Indoor coil temperature  
 EH Batería eléctrica OPCIONAL / Electric Heater OPTIONAL  
 F Protección térmica / Thermal protection  
 FM Motor ventilador interior / Internal fan motor  
 FSC Control de condensación / Fan speed control  
 Fp Fusible del primario (200mA) / Primary fuse (200mA)  
 HP Presostato alta presión / High pressure pressostat

wh blanco / white  
 gn verde / green  
 or naranja / orange  
 rd rojo / red

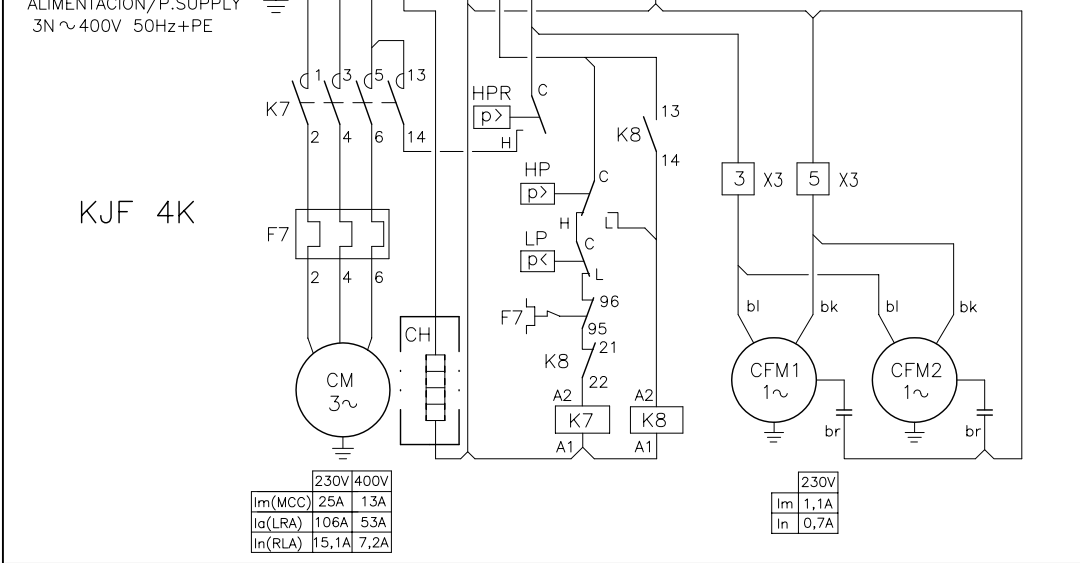
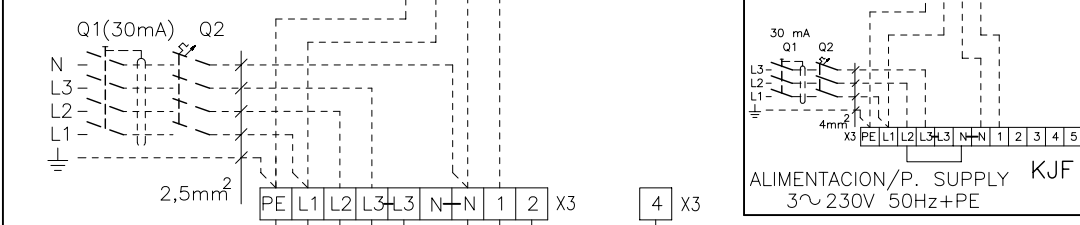
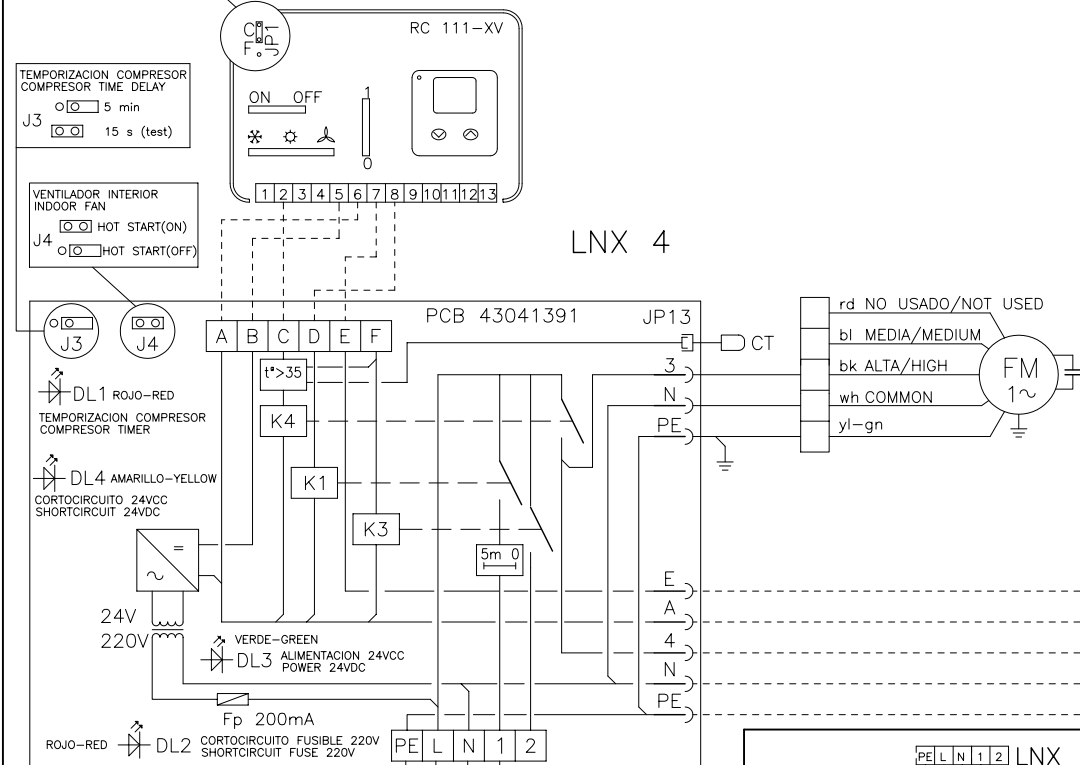
bk negro / black  
 bl azul / blue  
 br marrón / brown  
 yl amarillo / yellow

la(LRA) Intensidad de arranque / Starting current  
 Im(MCC) Intensidad máxima / Maximum current  
 In(RLA) Intensidad nominal (ARI) / Rated current (ARI)  
 K Contactor / Contactor  
 LP Presostato defecto carga KRB / Loss of charge pressostat KRB  
 MT Termostato de seguridad / Security Thermostat  
 PCB Placa de circuito impreso / Electronic control board  
 Q1 Interruptor diferencial / Ground safety switch  
 Q2 Interruptor magnetotérmico / Circuit Breaker  
 RC Control remoto / Remote control  
 RS1 Rele alarma / Alarm relay  
 RV Válvula inversora (ON bomba) / Reverse valve (ON heat pump)  
 TD temp. Termost. Desescarche / Timer Defrost  
 TS Sensor de Temperatura / Temperature Sensor

Elemento Opcional / Optional Element  
 A Realizar por el Instalador / Field wiring

DUCTAIR – SOLO FRIO / COOLING ONLY

PRECAUCION: JUMPER INTERNO JP1 SELECCIONA EL CICLO DE ACTIVACION DE LA VALVULA INVERSORA. C=CALOR / F=FRIO. JP1 DEBE ESTAR EN LA POSICION INDICADA EN ESQUEMA ELECTRICO.  
 CAUTION: JUMPER JP1 SELECTS THE ACTIVATION CYCLE OF REVERSING VALVE. C=HEATING / F=COOLING. JP1 MUST BE POSITIONED AS INDICATED ON ELECTRICAL DIAGRAM.

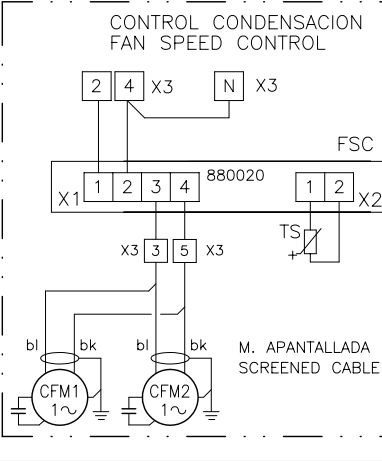
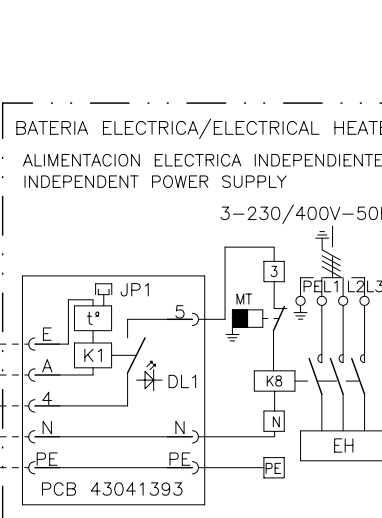
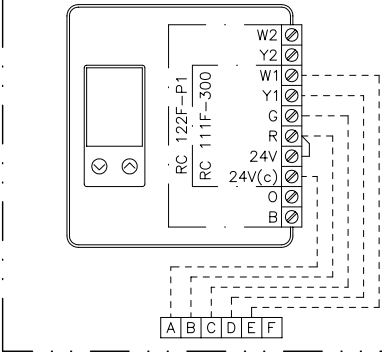


LNx Unidad interior / Indoor unit  
 KJF Unidad exterior / Outdoor unit  
 CFM Motor ventilador / Condenser fan motor  
 CH Calentador de carter / Crank case heater  
 CM Motor compresor / Compressor motor  
 CT Temperatura batería interior / Indoor coil temperature  
 EH Batería eléctrica OPCIONAL / Electric Heater OPTIONAL  
 F Protección térmica / Thermal protection  
 FM Motor ventilador interior / Internal fan motor  
 FSC Control de condensación / Fan speed control  
 Fp Fusible del primario (200mA) / Primary fuse (200mA)  
 HP Presostato alta presión / High pressure pressostat  
 HPR Control Condensación ON/OFF / ON/OFF winter control

wh blanco / white  
 gn verde / green  
 or naranja / orange  
 rd rojo / red

bk negro / black  
 bl azul / blue  
 br marrón / brown  
 yl amarillo / yellow

OPCIONALES/OPTIONAL



la(LRA) Intensidad de arranque / Starting current  
 Im(MCC) Intensidad máxima / Maximum current  
 In(RLA) Intensidad nominal (ARI) / Rated current (ARI)  
 K Contactor / Contactor  
 LP Presostato baja presión KJF / Low pressure pressostat KJF  
 MT Termostato de seguridad / Security Thermostat  
 PCB Placa de circuito impreso / Electronic control board  
 Q1 Interruptor diferencial / Ground safety switch  
 Q2 Interruptor magnetotérmico / Circuit Breaker  
 RC Control remoto / Remote control  
 TS Sensor de Temperatura / Temperature Sensor

Elemento Opcional / Optional Element  
 A Realizar por el Instalador / Field wiring