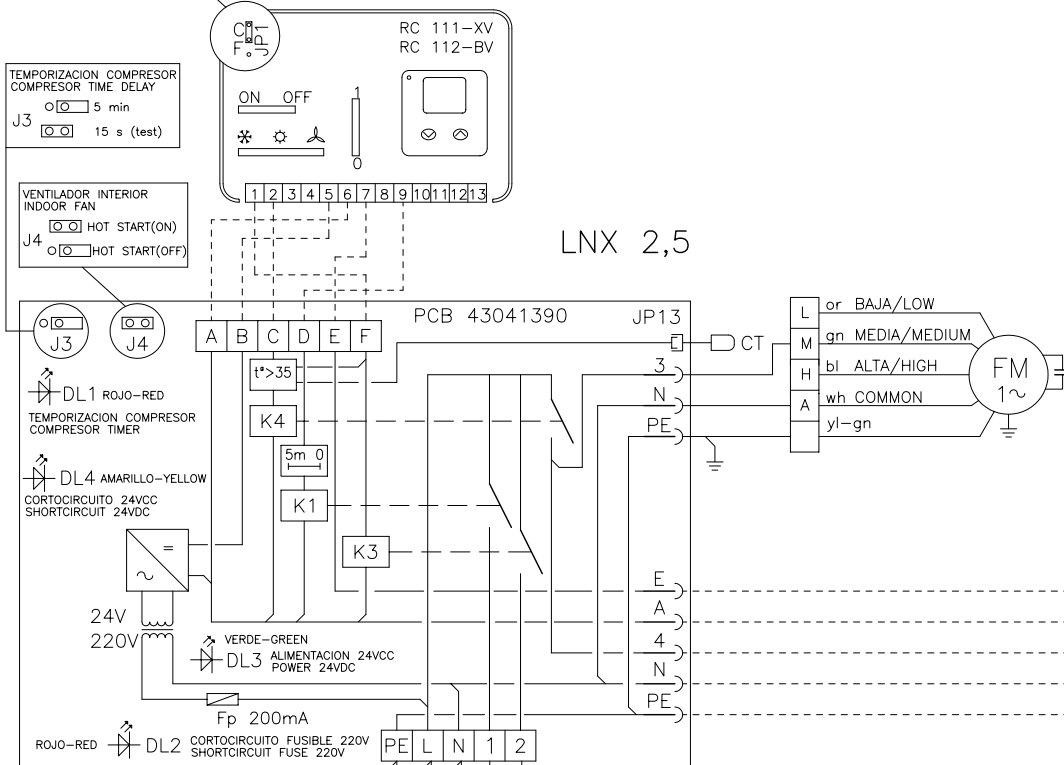
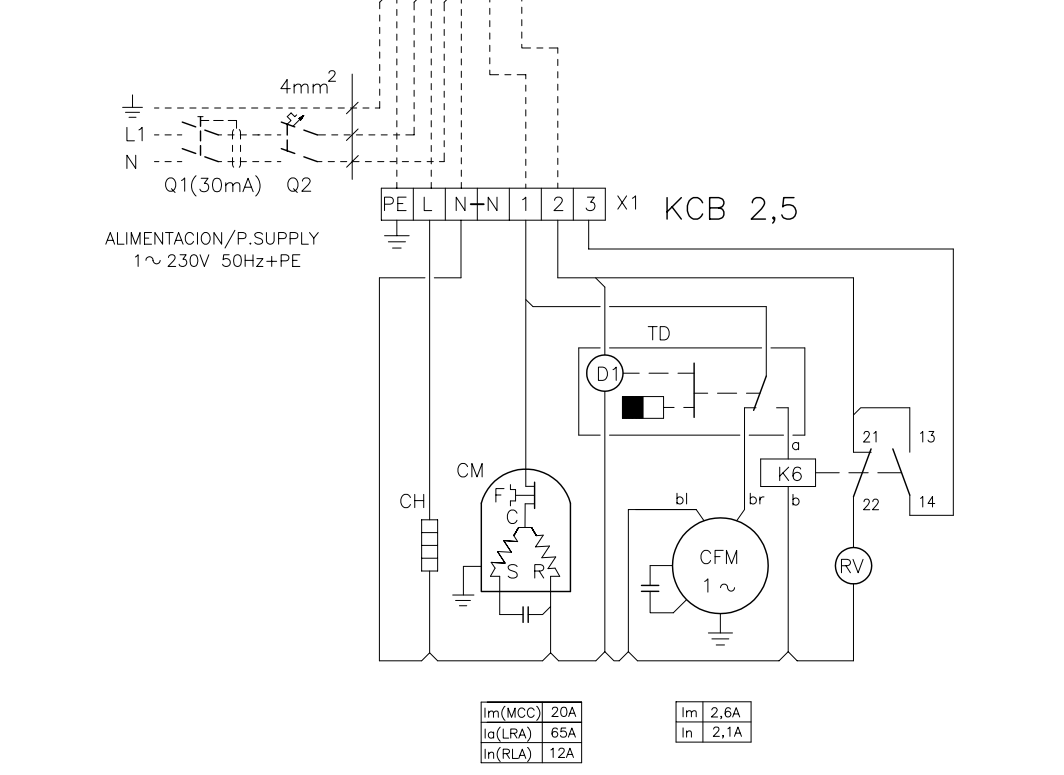


DUCTAIR – BOMBA DE CALOR / HEAT PUMP

PRECAUCION: JUMPER INTERNO JP1 SELECCIONA EL CICLO DE ACTIVACION DE LA VALVULA INVERSORA. C=CALOR / F=FRIO. JP1 DEBE ESTAR EN LA POSICION INDICADA EN ESQUEMA ELECTRICO.  
 CAUTION: JUMPER JP1 SELECTS THE ACTIVATION CYCLE OF REVERSING VALVE. C=HEATING / F=COOLING. JP1 MUST BE POSITIONED AS INDICATED ON ELECTRICAL DIAGRAM.



LNx 2,5



LNx	Unidad interior	Indoor unit	la(LRA)	Intensidad de arranque	Starting current
KCB	Unidad exterior	Outdoor unit	Im(MCC)	Intensidad máxima	Maximum current
CFM	Motor ventilador	Condenser fan motor	In(RLA)	Intensidad nominal (ARI)	Rated current (ARI)
CH	Calentador de carter	Crank case heater	K	Contacto	Contacto
CM	Motor compresor	Compressor motor	MT	Termostato de seguridad	Security Thermostat
CT	Temperatura batería interior	Indoor coil temperature	PCB	Placa de circuito impreso	Electronic control board
EH	Batería eléctrica OPCIONAL	Electric Heater OPTIONAL	Q1	Interruptor diferencial	Ground safety switch
F	Protección térmica	Thermal protection	Q2	Interruptor magnetotérmico	Circuit Breaker
FM	Motor ventilador interior	Indoor fan motor	RC	Control remoto	Remote control
FSC	Control de condensación	Fan speed control	RV	Válvula inversora (ON bomba)	Reverse valve (ON heat pump)
Fp	Fusible del primario (200mA)	Primary fuse (200mA)	TD	temp. Termost. Desescarche	Timer Defrost
HPR	Control Condensación ON/OFF	ON/OFF winter control	TS	Sensor de Temperatura	Temperature Sensor

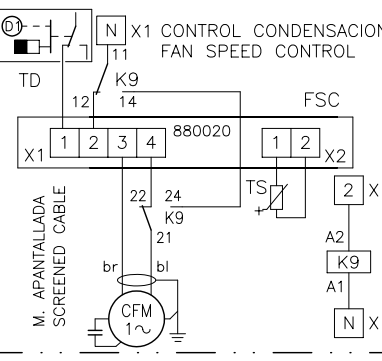
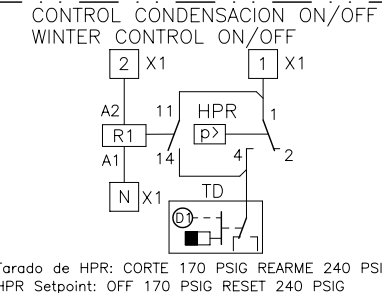
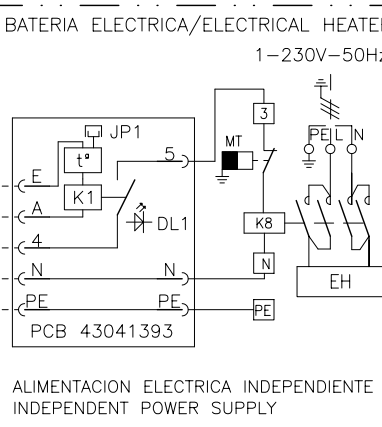
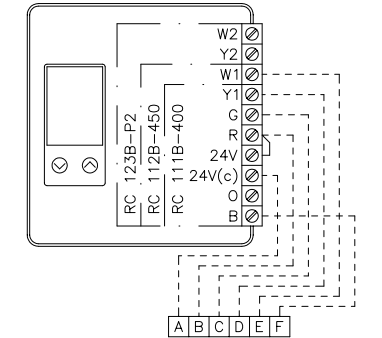
  

wh	blanco	bk	negro	black
gn	verde	bl	azul	blue
or	naranja	br	marrón	brown
rd	rojo	yl	amarillo	yellow

Elemento Opcional	-----
Optional Element	-----
A Realizar por el Instalador	-----
Field wiring	-----

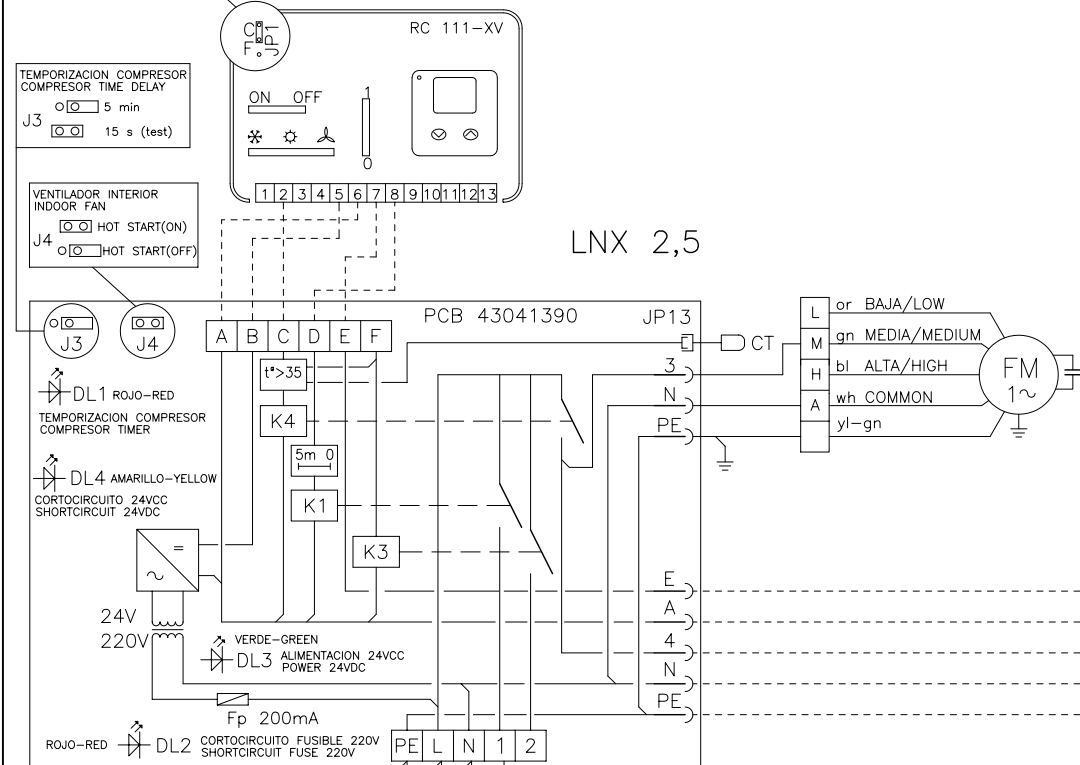
OPCIONALES/OPTIONAL



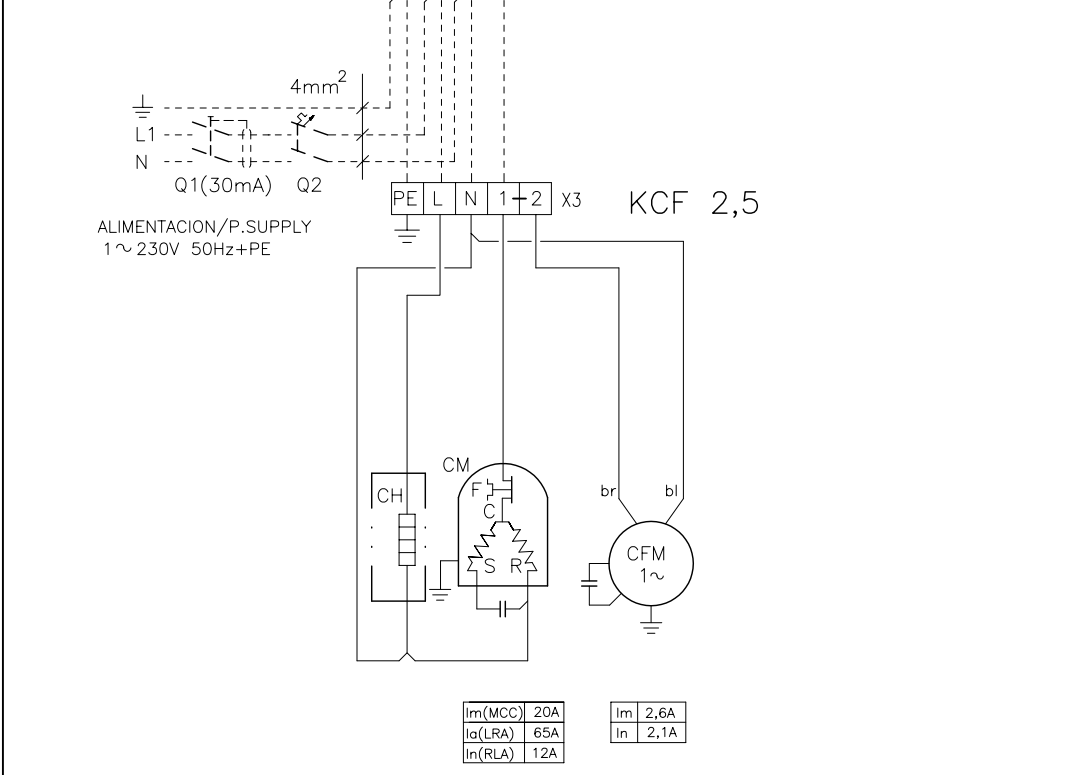
la(LRA)	Intensidad de arranque	Starting current
Im(MCC)	Intensidad máxima	Maximum current
In(RLA)	Intensidad nominal (ARI)	Rated current (ARI)
K	Contacto	Contacto
MT	Termostato de seguridad	Security Thermostat
PCB	Placa de circuito impreso	Electronic control board
Q1	Interruptor diferencial	Ground safety switch
Q2	Interruptor magnetotérmico	Circuit Breaker
RC	Control remoto	Remote control
RV	Válvula inversora (ON bomba)	Reverse valve (ON heat pump)
TD	temp. Termost. Desescarche	Timer Defrost
TS	Sensor de Temperatura	Temperature Sensor

DUCTAIR – SOLO FRIO / COOLING ONLY

PRECAUCION: JUMPER INTERNO JP1 SELECCIONA EL CICLO DE ACTIVACION DE LA VALVULA INVERSORA. C=CALOR / F=FRIO. JP1 DEBE ESTAR EN LA POSICION INDICADA EN ESQUEMA ELECTRICO.  
 CAUTION: JUMPER JP1 SELECTS THE ACTIVATION CYCLE OF REVERSING VALVE. C=HEATING / F=COOLING. JP1 MUST BE POSITIONED AS INDICATED ON ELECTRICAL DIAGRAM.



LNx 2,5



LNx	Unidad interior	Indoor unit	la(LRA)	Intensidad de arranque	Starting current
KCF	Unidad exterior	Outdoor unit	Im(MCC)	Intensidad máxima	Maximum current
CFM	Motor ventilador	Condenser fan motor	In(RLA)	Intensidad nominal (ARI)	Rated current (ARI)
CH	Calentador de carter	Crank case heater	K	Contacto	Contacto
CM	Motor compresor	Compressor motor	MT	Termostato de seguridad	Security Thermostat
CT	Temperatura batería interior	Indoor coil temperature	PCB	Placa de circuito impreso	Electronic control board
EH	Batería eléctrica OPCIONAL	Electric Heater OPTIONAL	Q1	Interruptor diferencial	Ground safety switch
F	Protección térmica	Thermal protection	Q2	Interruptor magnetotérmico	Circuit Breaker
FM	Motor ventilador interior	Indoor fan motor	RC	Control remoto	Remote control
FSC	Control de condensación	Fan speed control	TS	Sensor de Temperatura	Temperature Sensor
Fp	Fusible del primario (200mA)	Primary fuse (200mA)			
HPR	Control Condensación ON/OFF	ON/OFF winter control			

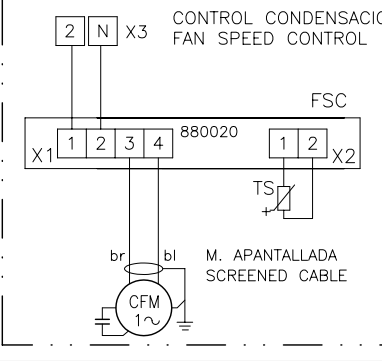
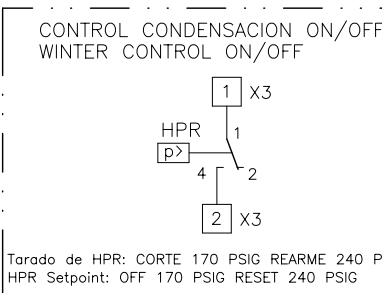
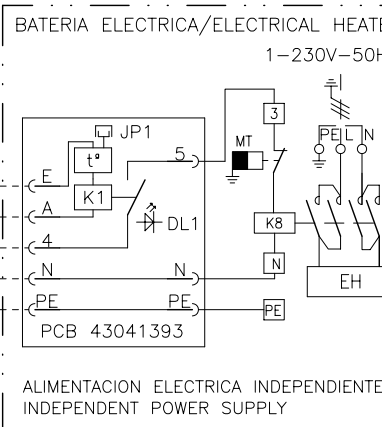
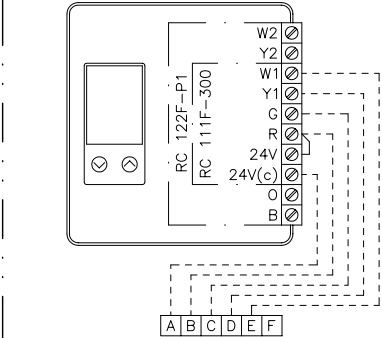
  

wh	blanco	bk	negro	black
gn	verde	bl	azul	blue
or	naranja	br	marrón	brown
rd	rojo	yl	amarillo	yellow

Elemento Opcional	-----
Optional Element	-----
A Realizar por el Instalador	-----
Field wiring	-----

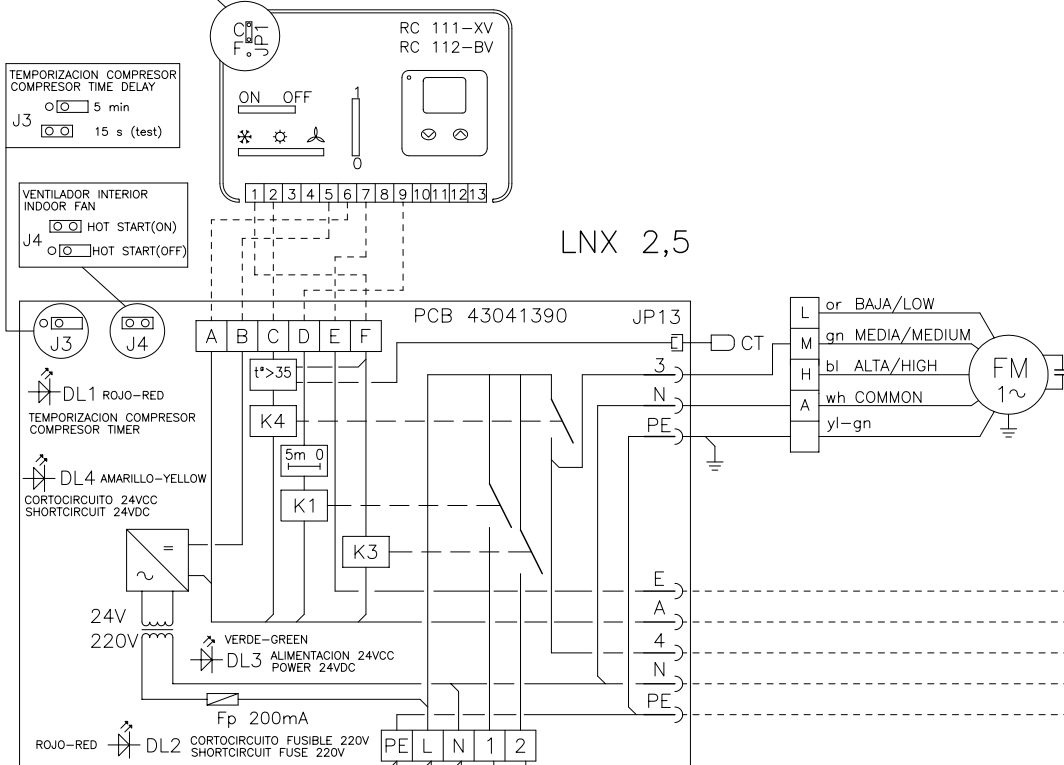
OPCIONALES/OPTIONAL



la(LRA)	Intensidad de arranque	Starting current
Im(MCC)	Intensidad máxima	Maximum current
In(RLA)	Intensidad nominal (ARI)	Rated current (ARI)
K	Contacto	Contacto
MT	Termostato de seguridad	Security Thermostat
PCB	Placa de circuito impreso	Electronic control board
Q1	Interruptor diferencial	Ground safety switch
Q2	Interruptor magnetotérmico	Circuit Breaker
RC	Control remoto	Remote control
TS	Sensor de Temperatura	Temperature Sensor

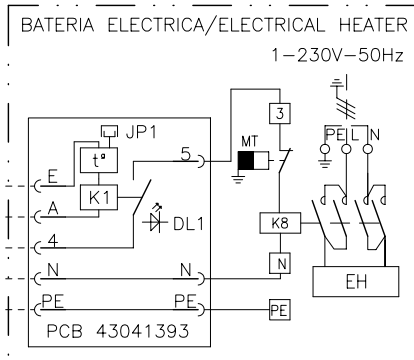
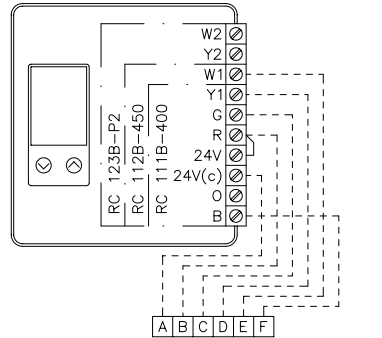
DUCTAIR – BOMBA DE CALOR / HEAT PUMP

PRECAUCION: JUMPER INTERNO JP1 SELECCIONA EL CICLO DE ACTIVACION DE LA VALVULA INVERSORA. C=CALOR / F=FRIO. JP1 DEBE ESTAR EN LA POSICION INDICADA EN ESQUEMA ELECTRICO.  
 CAUTION: JUMPER JP1 SELECTS THE ACTIVATION CYCLE OF REVERSING VALVE. C=HEATING / F=COOLING. JP1 MUST BE POSITIONED AS INDICATED ON ELECTRICAL DIAGRAM.

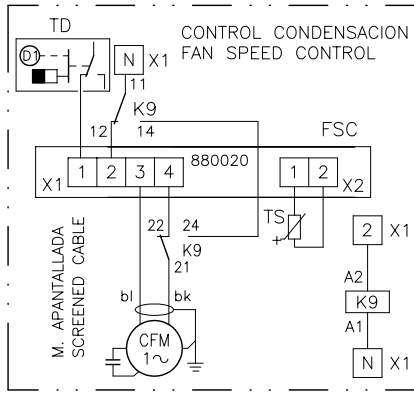


LNx 2,5

OPCIONALES/OPTIONAL



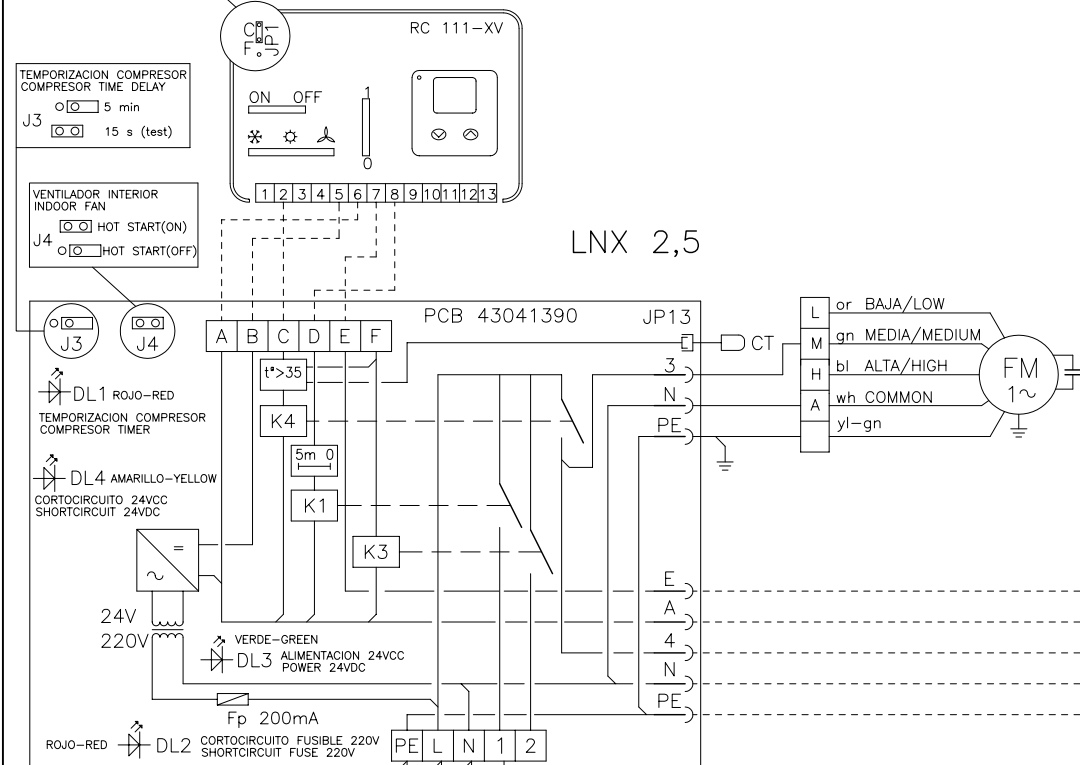
ALIMENTACION ELECTRICA INDEPENDIENTE / INDEPENDENT POWER SUPPLY



Starting current / Maximum current / Rated current (ARI) / Contactor / Security Thermostat / Placa de circuito impreso / Interruptor diferencial / Interruptor magnetotermico / Control remoto / Válvula inversora (ON bomba) / temp. Termost. Desescarche / Sensor de Temperatura / Elemento Opcional / Optional Element / A Realizar por el Instalador / Field wiring

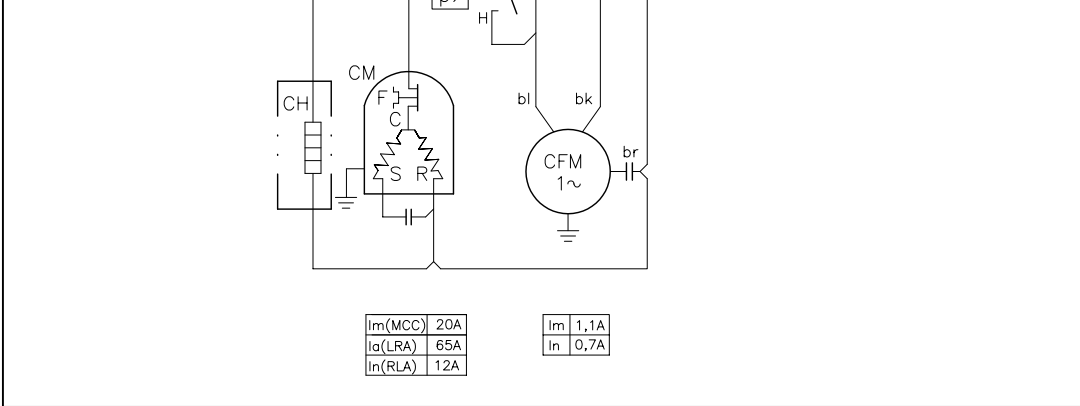
DUCTAIR – SOLO FRIO / COOLING ONLY

PRECAUCION: JUMPER INTERNO JP1 SELECCIONA EL CICLO DE ACTIVACION DE LA VALVULA INVERSORA. C=CALOR / F=FRIO. JP1 DEBE ESTAR EN LA POSICION INDICADA EN ESQUEMA ELECTRICO.  
 CAUTION: JUMPER JP1 SELECTS THE ACTIVATION CYCLE OF REVERSING VALVE. C=HEATING / F=COOLING. JP1 MUST BE POSITIONED AS INDICATED ON ELECTRICAL DIAGRAM.



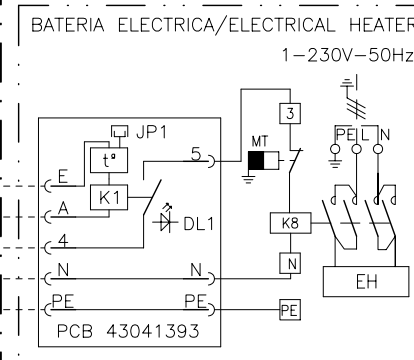
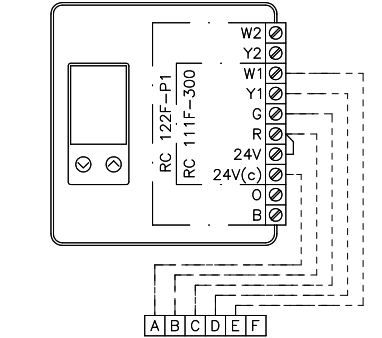
LNx 2,5

ALIMENTACION ELECTRICA INDEPENDIENTE / INDEPENDENT POWER SUPPLY

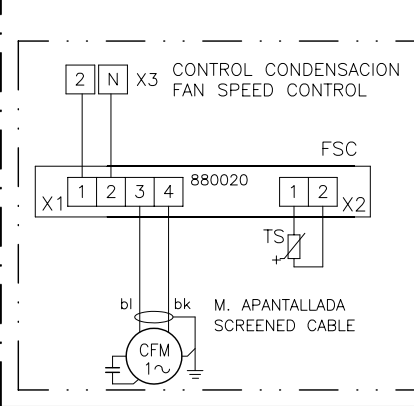


Starting current / Maximum current / Rated current (ARI) / Contactor / Security Thermostat / Placa de circuito impreso / Interruptor diferencial / Interruptor magnetotermico / Control remoto / Válvula inversora (ON bomba) / temp. Termost. Desescarche / Sensor de Temperatura / Elemento Opcional / Optional Element / A Realizar por el Instalador / Field wiring

OPCIONALES/OPTIONAL



ALIMENTACION ELECTRICA INDEPENDIENTE / INDEPENDENT POWER SUPPLY



Starting current / Maximum current / Rated current (ARI) / Contactor / Security Thermostat / Placa de circuito impreso / Interruptor diferencial / Interruptor magnetotermico / Control remoto / Sensor de Temperatura / Elemento Opcional / Optional Element / A Realizar por el Instalador / Field wiring

LNx Unidad interior / Indoor unit / Outdoor unit / CFM Motor ventilador / Condenser fan motor / CH Calentador de carter / Crank case heater / CM Motor compresor / Compressor motor / CT Temperatura batería interior / Indoor coil temperature / EH Batería eléctrica OPCIONAL / Electric Heater OPTIONAL / F Protección térmica / Thermal protection / FM Motor ventilador interior / Internal fan motor / FSC Control de condensación / Fan speed control / Fp Fusible del primario (200mA) / Primary fuse (200mA)

wh blanco white / gn verde green / or naranja orange / rd rojo red / bk negro black / bl azul blue / br marrón brown / yl amarillo yellow

wh blanco white / gn verde green / or naranja orange / rd rojo red / bk negro black / bl azul blue / br marrón brown / yl amarillo yellow

wh blanco white / gn verde green / or naranja orange / rd rojo red / bk negro black / bl azul blue / br marrón brown / yl amarillo yellow